

Документ подписан простой электронной подписью  
Информация о владельце:  
ФИО: Соловьев Андрей Борисович  
Должность: Директор  
Дата подписания: 29.11.2023 13:50:23  
Уникальный программный ключ:  
с83cc511feb01f5417b9362d2700339df14aa123



~~МИНИСТЕРСТВО НАУКИ И ВЫСШЕГО ОБРАЗОВАНИЯ РОССИЙСКОЙ ФЕДЕРАЦИИ~~

**ПОЛИТЕХНИЧЕСКИЙ ИНСТИТУТ (ФИЛИАЛ)  
ФЕДЕРАЛЬНОГО ГОСУДАРСТВЕННОГО БЮДЖЕТНОГО  
ОБРАЗОВАТЕЛЬНОГО УЧРЕЖДЕНИЯ ВЫСШЕГО ОБРАЗОВАНИЯ  
«ДОНСКОЙ ГОСУДАРСТВЕННЫЙ ТЕХНИЧЕСКИЙ УНИВЕРСИТЕТ»  
В Г. ТАГАНРОГЕ РОСТОВСКОЙ ОБЛАСТИ  
ПИ (филиал) ДГТУ в г. Таганроге**

Учебная часть СПО

УТВЕРЖДАЮ

Руководитель

\_\_\_\_\_ А.Б. Соловьев

«\_\_» \_\_\_\_\_ 202\_\_ г.

**ФОНД ОЦЕНОЧНЫХ СРЕДСТВ  
по учебной дисциплине «Инженерная графика»  
основной образовательной программы (ООП)**

по специальностям СПО

15.02.08 «Технология машиностроения»

22.02.06 «Сварочное производство»

базовой подготовки СПО

Таганрог  
2023 г.

## Лист согласования

Фонд оценочных средств по дисциплине разработан на основе  
Федерального государственного образовательного стандарта (далее - ФГОС) по  
специальности среднего профессионального образования (далее - СПО)  
15.02.08 Технология машиностроения.

22.02.06 Сварочное производство

### Разработчик(и):

Преподаватель \_\_\_\_\_ Т.Н.Акименко  
«\_\_» \_\_\_\_\_ 202\_\_ г.

Фонд оценочных средств рассмотрен и одобрен на заседании цикловой  
комиссии «Технология машиностроения и сварочное производство»  
Протокол № \_\_\_\_\_ от «\_\_» \_\_\_\_\_ 202\_\_ г.

Председатель цикловой комиссии \_\_\_\_\_ Т.В. Новоселова  
«\_\_» \_\_\_\_\_ 202\_\_ г.

### Согласовано:

#### Рецензенты:

#### Рецензенты:

Главный инженер АО "Красный гидропресс" \_\_\_\_\_ И.В. Пустовалов

Главный инженер  
ООО "НАТЭК- Нефтехиммаш" \_\_\_\_\_ В.В. Лаптев

Должность ответственного за организацию УМО \_\_\_\_\_  
«\_\_» \_\_\_\_\_ 202\_\_ г.

## Содержание

|     |  |    |
|-----|--|----|
| 1   | <a href="#">Паспорт фонда оценочных средств.....</a>                             | 4  |
|     | Область применения фонда оценочных средств                                       |    |
| 1.2 | <a href="#">Результаты освоения учебной дисциплины, подлежащие проверке.....</a> | 5  |
| 2   | Фонд оценочных средств.....  | 9  |
| 2.1 | Задания для проведения текущего контроля.....                                    | 12 |

# 1 Паспорт фонда оценочных средств

## 1.1 Область применения фонда оценочных средств

Фонд оценочных средств предназначен для оценки результатов освоения дисциплины **«Инженерная графика»**.

В результате освоения учебной дисциплины **«Инженерная графика»** обучающиеся по специальностям среднего профессионального образования (далее - СПО) 22.02.06 «Сварочное производство» и 15.02.08 «Технология машиностроения» должны обладать следующими общими компетенциями:

ОК 1. Понимать сущность и социальную значимость своей будущей профессии, проявлять к ней устойчивый интерес.

ОК 2. Организовывать собственную деятельность, выбирать типовые методы и способы выполнения профессиональных задач, оценивать их эффективность и качество.

ОК 3. Принимать решения в стандартных и нестандартных ситуациях и нести за них ответственность.

ОК 4. Осуществлять поиск и использование информации, необходимой для эффективного выполнения профессиональных задач, профессионального и личностного развития.

ОК 5. Использовать информационно-коммуникационные технологии в профессиональной деятельности.

ОК 6. Работать в коллективе и команде, эффективно общаться с коллегами, руководством, потребителями.

ОК 7. Брать на себя ответственность за работу членов команды (подчиненных), за результат выполнения заданий.

ОК 8. Самостоятельно определять задачи профессионального и личностного развития, заниматься самообразованием, осознанно планировать повышение квалификации.

ОК 9. Ориентироваться в условиях частой смены технологий в профессиональной деятельности.

**В области профессиональных компетенций по специальностям**

**22.02.06 «Сварочное производство» и 15.02.08 «Технология машиностроения» студенту необходимо:**

ПК 1.1. Использовать конструкторскую документацию при разработке технологических процессов изготовления деталей.

ПК 1.2. Выбирать метод получения заготовок и схемы их базирования.

ПК 1.3. Составлять маршруты изготовления деталей и проектировать технологические операции.

ПК 1.4. Разрабатывать и внедрять управляющие программы обработки деталей.

ПК 1.5. Использовать системы автоматизированного проектирования технологических процессов обработки деталей.

ПК 2.1. Участвовать в планировании и организации работы структурного подразделения.

ПК 2.2. Участвовать в руководстве работой структурного подразделения.

ПК 2.3. Участвовать в анализе процесса и результатов деятельности подразделения.

ПК 3.1. Участвовать в реализации технологического процесса по изготовлению деталей.

ПК 3.2. Проводить контроль соответствия качества деталей требованиям технической документации.

## 1.2 Результаты освоения учебной дисциплины, подлежащие проверке

В результате аттестации по учебной дисциплине осуществляется комплексная проверка следующих умений и знаний, а также динамика формирования компетенций:

| Результаты освоения (объекты оценивания)  | Основные показатели оценки результата и их критерии      | Тип задания, номер задания   | Форма аттестации (в соответствии с рабочим планом)  |
|---|--|--|---|
| УМЕТЬ   |  |  |   |
| 1   | 2  | 3  | 4   |
| - оформлять конструкторскую документацию в соответствии с действующей нормативно-технической документацией ОК2;ОК3;ОК4.                                 | Выполнение требований ГОСТов ЕСКД по оформлению чертежей | Практическая работа 1<br>ГЧ-01<br>Титульный лист<br>Практическая работа 2<br>ГЧ -02 Линии чертежа<br>Практическая работа 3<br>ГЧ- 03Контуры деталей<br>Упражнения1- 3  | Контроль выполнения и оценка практических работ<br><br>Наблюдение и оценка выполнения самостоятельной работы<br>Рубежный контроль1      |
| - выполнять комплексные чертежи геометрических тел и проекции точек, лежащих на их поверхности, в ручной и машинной графике<br><br>ОК2;ОК3;ОК4<br>ПК1.5 | Выполнение требований проекционного черчения             | Практическая работа 4<br>ПЧ – 04Тела геометрические<br>Практическая работа 5.<br>ПЧ-05 Сечение пирамиды плоскостью<br>Практическая работа 6<br>ПЧ-06<br>.Пересечение двух призм<br>Практическая работа 7<br>ПЧ- 07<br>Проекция моделей<br>Упражнение 4-9 | Контроль выполнения и оценка практических работ<br><br>Наблюдение и оценка выполнения самостоятельной работы<br><br>Рубежный контроль 2 |
| 1   | 2  | 3  | 4   |
| - выполнять чертежи технических   | Выполнение требований машиностроительного                | МЧ -08 Виды.<br>Разрезы<br>Упражнение 10   | Оценка  |

|  |   |   |  |
|--|---|---|--|
| деталей в ручной и машинной графике;<br>ОК2;ОК3;ОК4;<br>ОК6;ОК7;<br>ПК1.5  | черчения  | <p>КР-01<br/>Виды.Разрез.<br/>Практические работы<br/>МЧ – 09 Эскиз<br/>МЧ – 10<br/>Рабочий чертеж<br/>МЧ-11<br/>Резьбовые соединения<br/>МЧ-12.Колесо зубчатое<br/>МЧ-13.Сборочный чертеж неразъемного соединения .<br/>МЧ-14 .Эскизы деталей сборочной единицы<br/>МЧ-15 .Сборочный чертеж по эскизам.<br/>МЧ-16<br/>Деталирование сборочного чертежа</p> <p>КР- 02</p> | <p>контрольной работы1<br/>Дифференцированный зачет<br/>Контроль выполнения и оценка практических работ</p> <p>Рубежный контроль3</p> <p>Оценка контрольной работы2<br/>Рубежный контроль4</p> |
| выполнять графические изображения технологического оборудования и технологических схем в ручной и машинной графике.<br>ОК2;ОК3;ОК4;<br>ПК1.1;ПК1.2 | Выполнение требований при выполнении схем в ручной и машинной графике | Практическая работа 17.<br>МЧ-17Схема расположения оборудования   | Контроль выполнения и оценка практической работы   |
| -читать чертежи и схемы<br>ПК1.1;ПК1.2   | Умение читать чертежи и схемы   | Устный опрос<br>Тестовый опрос  | Текущий контроль   |
| ЗНАТЬ  |   |   |  |
| 1  | 2   | 3   | 4  |
| -требования  | Знать требования  | Устный опрос  | Текущий контроль   |

|  |  |  |                  |
|--|--|--|------------------|
| стандартов ЕСКД к оформлению и составлению чертежей и схем ОК5   | стандартов ЕСКД к оформлению и составлению чертежей и схем ь | по темам 1.1 – 1.4                         |                  |
| -законы ,методы и приемы проекционного черчения ОК5  | Знать правила проекционного черчения                         | Устный опрос по темам 2.1 – 2.9 ;3.1 – 3.8 | Текущий контроль |
| способы графического представления технологического оборудования и выполнения технологических схем ОК5;ПК1.5 | Знать правила создания схем.<br>Виды и типы схем             | Устный опрос по темам 4.1 – 14.2           | Текущий контроль |
| -о современных средствах компьютерной графики ОК5;ПК1.5  | Знать порядок и последовательность работы с системой КОМПАС  | Устный опрос по теме 5.1 –                 | Текущий контроль |



## 1 Фонд оценочных средств

Предметом оценки служат умения и знания, предусмотренные по дисциплине «Инженерной графике», направленные на формирование общих компетенций с учетом профессиональной направленности специальностей: 15.02.08 «Технология машиностроения и 22.02.06 «Сварочное производство»

### 2.1 Задания для проведения текущего контроля

#### Раздел 1. Геометрическое черчение.

Введение.

Роль инженерной графики в современной технике.

##### Устный опрос:

- 1 История развития графических изображений.
- 2 Стандартизация ЕСКД; ГОСТ; СТО.
- 3 Чертежные инструменты и принадлежности.
- 4 Учебные пособия.

##### Критерии оценки:

- а) имеет представление о взаимосвязанных стандартах.
- б) умеет налаживать инструмент.

#### Тема 1.1. Основные сведения по оформлению чертежей. Освоение требований по основным форматам, масштабам и линиям чертежа.

##### Устный опрос:

- 1 Форматы – ГОСТ 2.301.
- 2 Масштабы - ГОСТ 2.302.
- 3 Основная надпись- ГОСТ 2.104 форма 1.
- 4 Линии чертежа - ГОСТ 2.303.

##### Самостоятельная работа:

- а) выполнение упражнения 1 «Масштабы» (Приложение А).

##### Критерии оценки:

- а) дает определение форматам, масштабам;
- б) применяет масштабы, форматы, линии чертежа по ГОСТ.

#### Тема 1.2. Чертежный шрифт и выполнение надписей на чертежах.

##### Устный опрос:

- 1 Типы шрифта.
- 2 Размер шрифта и толщина линии шрифта.
- 3 Конструкция букв и цифр.

##### Практическая работа 1.Выполнение титульного листа(Приложение В)...

##### Самостоятельная работа:

- а) окончательное оформление титульного листа;
- б) выполнение упражнения 2(Приложение А). Заполнение шрифтом граф основной надписи.

##### Критерии оценки:

- а) умеет выполнять надписи на чертеже;
- б) умеет заполнять основную надпись.

#### Тема 1.3. Основные правила нанесения размеров на чертежах.

##### Устный опрос:

- 1 Размеры линейные и угловые.

- 2 Размерные линии и размерные числа.
- 3 Нанесение нескольких параллельных размеров.
- 4 Символы R, Ø.

### **Практическая работа 2..Линии чертежа.**

#### **Самостоятельная работа:**

- а) окончательное оформление второго задания;
- б) доработка упражнения 2(Приложение В)....

#### **Критерии оценки:**

- а) умеет на ватмане выполнять линии чертежа, наносить размеры, заполнять основную надпись.

### **Тема 1.4. Геометрические построения и приемы вычерчивания контуров технических деталей.**

#### **Устный опрос:**

- 1 Деление окружности на 2 и 8 частей.
- 2 Деление окружности на 3,6 и 12 частей.
- 3 Деление окружности на 5 и 10 частей.
- 4 Сопряжение углов (центр сопряжения, точки сопряжения).
- 5 Сопряжения прямой линии с дугой окружности.
- 6 Сопряжение двух дуг.
- 7 Уклоны и конусность.

### **Практическая работа 3. Контур детали(Приложение В).**

#### **Самостоятельная работа:**

- а) окончательное оформление третьей работы;
- б) выполнение упражнений 3 и 4(Приложение А).

#### **Критерии оценки:**

- а) умеет делить окружность на равные части;
- б) умеет сопрягать углы, прямую и дугу, две дуги.

#### **Рубежный контроль 1.**

#### **Подведение итогов по работам 1- 3 и упражнениям 1 - 4.**

#### **Тест 1. . (Приложение Б).**

#### **Критерии оценки:**

- а) умеет выполнять геометрический чертеж;
- б) Знает требования ГОСТ по оформлению чертежей.

### **Раздел 2.Проекционное черчение. (Основы начертательной геометрии).**

#### **Тема 2.1. Проецирование точки.**

#### **Устный опрос:**

- 1 Общие сведения о видах проектирования.
- 2 Прямоугольное проектирование, плоскости проекций, оси координат, начало координат.
- 3 Построение проекций точки по координатам.

#### **Самостоятельная работа:**

- а) выполнение упражнения 5 (Приложение А)..

**Критерии оценки:**

- а) умеет выполнять комплексный чертеж точки;
- б) знает правила проекционного черчения.

**Тема 2.2. Проецирование отрезка прямой линии.****Устный опрос:**

- 1 Прямая общего положения и ее проекции.
- 2 Проецирующие прямые.
- 3 Прямые уровня, точка на прямой.
- 4 Относительное положение двух прямых .

**Самостоятельная работа:**

- а) выполнение упражнения 6 (Приложение А).

**Критерии оценки:**

- а) умеет выполнять комплексный чертеж прямой линии;
- б) определяет положение прямой в пространстве.

**Тема 2.3. Проецирование плоскости.****Устный опрос:**

- 1 Задание плоскости на чертеже.
- 2 Плоскости общего положения, уровня и проецирующие.
- 3 Точка и прямая на плоскости.

**Самостоятельная работа:**

- а) выполнение упражнения 7(Приложение А)..

**Критерии оценки:**

- а) умеет выполнять комплексный чертеж плоскости;
- б) определяет положение плоскости в пространстве.

**Тема 2.4. Аксонометрические проекции.****Устный опрос:**

- 1 Стандартные аксонометрические проекции.
- 2 Построение точки в изометрической прямоугольной проекции .

**Самостоятельная работа:**

- а) построение плоских фигур в изометрии;
- б) построение круга в изометрии.

**Критерии оценки:**

- а) умеет выполнять аксонометрию плоских фигур и объемных тел;
- б) знает правила аксонометрического чертежа.

**Тема 2.5. Проецирование геометрических тел.****Устный опрос:**

- 1 Проекция пирамиды, изометрическая проекция.
- 2 Проекция конуса, изометрическая проекция.
- 3 Точка и прямая принадлежащие поверхностям тел.

**Практическая работа 4.Тела геометрические. (Приложение В)****Самостоятельная работа:**

- а) выполнение упражнения 8(Приложение А).

**Критерии оценки:**

- а) умеет выполнять комплексные чертежи геометрических тел;
- б) умеет определять проекции точек принадлежащие поверхностям тел в проекционном и аксонометрическом чертеже.

## **Тема 2.6. Сечение геометрических тел плоскостями.**

### **Устный опрос:**

- 1 Понятие о сечении.
- 2 Сечение геометрических тел плоскостями.
- 3 Проекция сечения.

### **Практическая работа 5. Сечение пирамиды плоскостью. (Приложение В)**

#### **Самостоятельная работа:**

- а) окончательное оформление пятой работы.

#### **Критерии оценки:**

- а) знает и применяет теорию сечения тел плоскостями.

## **Тема 2.7. Взаимные пересечения поверхности тел.**

### **Устный опрос:**

- 1 Метод секущих плоскостей.
- 2 Пересечение прямой линии с многогранниками.
- 3 Пересечение прямой линии с телами вращения.

### **Практическая работа 6. Пересечение двух призм. (Приложение В)**

#### **Самостоятельная работа:**

- а) окончательное оформление пятой работы;
- б) окончательное оформление шестой работы.

- а) знает и применяет метод секущих плоскостей

## **Тема 2.8. Техническое рисование и элементы технического конструирования.**

### **Устный опрос:**

- 1 Суть технического рисунка.
- 2 Рисование плоских фигур.
- 3 Рисование многоугольников и тел вращения.
- 4 Нанесение светотени.

#### **Самостоятельная работа:**

- а) выполнение в конспекте технических рисунков геометрических тел.

#### **Критерии оценки:**

- а) умеет выполнять технические рисунки деталей;
- б) умеет наносить светотень.

## **Тема 2.9. Проекция моделей.**

### **Устный опрос:**

- 1 Геометрические тела, как элементы моделей.
- 2 Комплексный чертеж модели.
- 3 Чтение чертежей модели.

### **Практическая работа 7. Проекция моделей. (Приложение В)**

#### **Самостоятельная работа:**

- а) окончательное оформление седьмой работы;
- б) выполнение упражнения 9. (Приложение А).

#### **Критерии оценки:**

- а) умеет выполнять третью проекцию модели по двум заданным

б) умеет строить аксонометрию модели.

### **Рубежный контроль 2.**

**Подведение итогов по работам 4 и 7, упражнениям 5 – 9.**

**Тест 2(Приложение Б).**

**Критерии оценки:**

- а) умеет выполнять комплексный чертеж модели и его аксонометрию;
- б) знает правила проекционного и аксонометрического чертежа.

## **Раздел 3. Машиностроительное черчение.**

### **Тема 3.1. Основные положения.**

**Устный опрос:**

- 1 Цель изучения машиностроительного черчения.
- 2 Виды изделий.
- 3 Виды конструкторских документов.
- 4 Особенности машиностроительного чертежа.

**Критерии оценки:**

- а) имеет представление об особенностях машиностроительного чертежа

### **Тема 3.2. Изображения - виды, разрезы, сечения.**

**Устный опрос:**

- 1 Вид – определение, название основных видов.
- 2 Дополнительные виды.
- 3 Местный вид.
- 4 Сечение – определение, обозначение секущей плоскости и сечения на чертеже.
  - 5 Сечение – выносные, наложенные и расположенные в разрыве.
  - 6 Обозначение материалов в сечении.
  - 7 Разрез, отличие от сечения.
  - 8 Простой и сложный разрез, обозначение разреза.

### **Практическая работа 8. Виды. Разрезы. (Приложение В)**

**Самостоятельная работа:**

- а) окончательное оформление восьмой работы;
- б) выполнение упражнения 10(Приложение А).

### **Контрольная работа 1.Разрез. (Приложение Г).**

**Критерии оценки:**

- а) умеет выполнять чертеж модели, делать необходимые разрезы, наносить размеры;

**Дифференцированный зачет за первый семестр**

**Подведение итогов по 8 обязательным работам, 10 упражнениям и контрольной работе 1.**

**Критерии оценки:**

- а) умеет выполнять комплексный чертеж модели, делать необходимые разрезы, наносить размеры;
- б) умеет строить изометрию модели с вырезом одной четвертой

**Тема 3.3. Резьбы. Резьбовые соединения.**

**Устный опрос:**

- 1 Классификация резьб.
- 2 Изображение и обозначение резьб на чертеже.
- 3 Резьбовое соединение.

4 Технология нарезания резьбы , инструмент.

5 Сбег резьбы, фаски, проточки, изображение их на чертеже.

6 Стандартные резьбовые крепежные детали и их условные обозначения

**Самостоятельная работа:**

а) выполнение резьбы на вале, в отверстии и в сборе (в конспекте).

**Критерии оценки:**

а) умеет условно изображать резьбу на чертеже;

б) знает технологию изготовления резьб.

### **Тема 3.4. Эскизы деталей. Рабочие чертежи.**

**Устный опрос:**

1 Эскиз, этапы создания эскиза.

2 Нанесение размеров на чертежах деталей.

3 Шероховатость поверхности.

4 Обозначение материалов на чертежах деталей

5 Рабочий чертеж детали, определение и общие требования.

6 Чертеж деталей, изготовленных литьем, гибкой, прокатом.

### **Практическая работа 9. Эскиз детали.**

**Практическая работа 10. Рабочий чертеж по эскизу.**

**Самостоятельная работа:**

а) окончательное оформление девятой и десятой работ.

**Критерии оценки:**

а) умеет выполнять эскиз детали;

б) умеет выполнять рабочий чертеж по эскизу.

**Критерии оценки:**

а) умеет выполнять чертежи соединений болтом и шпилькой;

б) умеет читать чертежи разъемных и не разъемных соединений.

### **Тема 3.5. Разъемные и неразъемные соединения деталей.**

**Устный опрос:**

1 Разъемные соединения: резьбовые, клином, штифтом, соединения шпонкой.

2 Неразъемные соединения: заклепками, сваркой, пайкой, склеиванием.

3 Соединения деталей болтом, вычерченные по условным соотношениям, упрощено.

4 Соединение деталей шпилькой вычерченное по условным соотношениям упрощено условно.

5 Соединение деталей винтом - без упрощений, упрощенное, условное.

### **Практическая работа 11. Резьбовые соединения.**

**Самостоятельная работа:**

а) окончательное оформление одиннадцатой работы

**Критерии оценки:**

а) умеет выполнять чертежи соединений болтом и шпилькой;

б) умеет читать чертежи разъемных и не разъемных соединений.

### **Тема 3.6. Зубчатые передачи.**

**Устный опрос:**

1 Виды передач, основные определения.

2 Изображение на чертеже цилиндрических и конических зубчатых колес.

### **Практическая работа 12. Эскиз зубчатого колеса.**

**Самостоятельная работа:**

а) окончательное оформление двенадцатой работы.

**Критерии оценки:**

- а) умеет читать чертежи зубчатых передач;
- б) умеет выполнять чертежи зубчатых колес

### **Рубежный контроль 3.**

#### **Подведение итогов по работам 9,10,11и 12.**

#### **Тест 3(Приложение Б).**

#### **Критерии оценки:**

- а) знает особенности выполнения машиностроительного чертежа;
- б) знает технологию изготовления резьб и зубчатых колес.

### **Тема 3.7. Общие сведения об изделиях и составлении сборочных чертежей.**

#### **Устный опрос:**

- 1 Чертеж общего вида, его особенности.
- 2 Сборочный чертеж, условности и упрощения, нанесение размеров.
- 3 Спецификация.

**Практическая работа13 СБ.**(Сборочный чертеж неразъемного соединения).

**Практическая работа14.**( Эскизы деталей сборочной единицы).

**Практическая работа15СБ.** (Сборочный чертеж по эскизам).

#### **Самостоятельная работа:**

- а) окончательное оформление тринадцатой , четырнадцатой и пятнадцатой работ.

#### **. Критерии оценки:**

- а) умеет выполнять сборочный чертеж неразъемного соединения;
- б) умеет выполнять сборочный чертеж по эскизам;
- в) умеет выполнять спецификацию.

### **Тема 3.8.Чтение и детализирование чертежей.**

#### **Устный опрос:**

- 1 Порядок чтения чертежа общего и сборочного чертежа.
- 2 Детализирование сборочного чертежа.
- 3 Порядок детализирования:

3.1 Назначение и устройство сборочной единицы.

3.2 Выполнение рабочих чертежей деталей.

**Практическая работа16.**(Рабочие чертежи деталей сборочной единицы).

#### **Самостоятельная работа:**

- а) окончательное оформление шестнадцатой работы.

**Контрольная работа 2**(Рабочий чертеж детали по сборочному чертежу)

#### **Критерии оценки:**

- а) умеет выполнять рабочий чертеж детали по сборочному чертежу.

### **Рубежный контроль 4.**

#### **Подведение итогов по работам 13, 14, 15 и контрольной работе 2.**

#### **Тест 3 (Приложение Б).**

#### **Критерии оценки:**

- а) знает особенности создания сборочного чертежа
- б) умеет читать сборочный чертеж.
- в) умеет выполнять рабочий чертеж детали по сборочному чертежу.

### **Раздел 4. Чертежи и схемы по специальности.**

#### **Тема 4.1. Виды и типы схем.**

#### **Устный опрос:**

- 1 Разновидности схем ГОСТ 2.701-84.
- 2 Условные графические обозначения в схемах кинематики ГОСТ 2.770.
- 3 Правила выполнения кинематической схемы

ГОСТ 2.703.

**Критерии оценки:**

- а) знает разновидности и особенности создания схем
- б) умеет читать и выполнять схемы по специальности.

**Тема 4.2. Элементы строительного чертежа.**

**Устный опрос:**

- 1 Общие сведения.
- 2 Конструктивные элементы зданий.
- 3 Условные обозначения элементов зданий.

**Практическая работа 17.** Схема расположения оборудования участка ТР и ТО.

**Самостоятельная работа:**

- а) окончательное оформление семнадцатой работы.

**Критерии оценки:**

- а) умеет читать строительный чертеж.
- б) знает условные обозначения конструктивных элементов зданий

Раздел 5. Основные сведения о машинной графике.

Тема 5.1. Общие сведения о возможностях Компас.

**Устный опрос.**

- 1 Главное меню системы Компас.
- 2 Возможности системы Компас для построения чертежей
- 3 Порядок входа в операционную систему.
- 4 Последовательность выполнения нового чертежа

**Практическая работа 18.**(Рабочий чертеж детали в Компас).

**Критерии оценки:**

- а) знает основные сведения о машинном чертеже.
- б) умеет выполнять чертеж детали в Компас

**Дифференцированный зачет за второй семестр.**

**Подведение итогов по 17 обязательным работам, 10 упражнениям и двум контрольным работам.**

**Тест –итог (Приложение Б)**



Рубежный контроль 1 . Лист 1

Дисциплина: Инженерная графика

Преподаватель Т.Н. Акименко,

1 Указать масштаб уменьшения:

|          |          |          |          |
|----------|----------|----------|----------|
| 1:1      | 5:1      | 1:2.5    | 10:1     |
| <b>1</b> | <b>2</b> | <b>3</b> | <b>4</b> |

2 Указать размеры формата А4:

|          |          |          |          |
|----------|----------|----------|----------|
| 297×630  | 297×210  | 297×420  | 297×1471 |
| <b>1</b> | <b>2</b> | <b>3</b> | <b>4</b> |

3 Указать толщину линии буквы для шрифта 7 типа Б:

|          |          |          |          |
|----------|----------|----------|----------|
| 0.7      | 1.0      | 1.4      | 0.5      |
| <b>1</b> | <b>2</b> | <b>3</b> | <b>4</b> |

4 Указать условное обозначение радиуса:

|          |          |                |          |
|----------|----------|----------------|----------|
| ∅        | R        | $\frac{1}{2r}$ | ∠        |
| <b>1</b> | <b>2</b> | <b>3</b>       | <b>4</b> |

5 Указать минимальное расстояние между двумя параллельными размерами:

|          |          |          |          |
|----------|----------|----------|----------|
| 7мм      | 10мм     | 5мм      | 3мм      |
| <b>1</b> | <b>2</b> | <b>3</b> | <b>4</b> |

6 Указать минимальное расстояние от контура детали до первого размера:

|          |          |          |          |
|----------|----------|----------|----------|
| 7мм      | 10мм     | 5мм      | 3мм      |
| <b>1</b> | <b>2</b> | <b>3</b> | <b>4</b> |

7 Выбрать линию для изображения осевой линий:

|          |          |          |          |
|----------|----------|----------|----------|
|          |          |          |          |
| <b>1</b> | <b>2</b> | <b>3</b> | <b>4</b> |

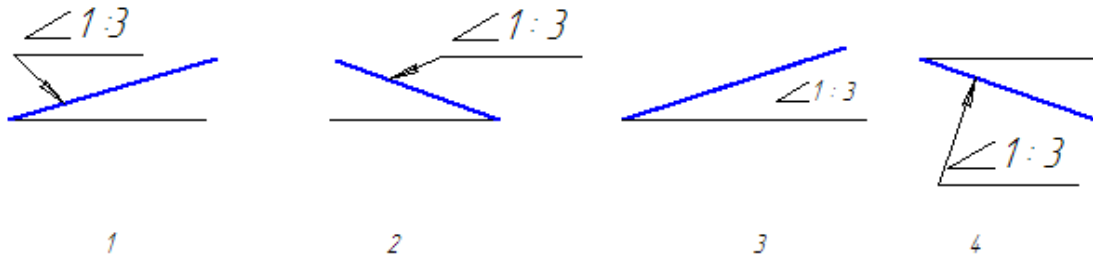
8 Выбрать линию для изображения размерных и выносных линий:

|          |          |          |          |
|----------|----------|----------|----------|
|          |          |          |          |
| <b>1</b> | <b>2</b> | <b>3</b> | <b>4</b> |

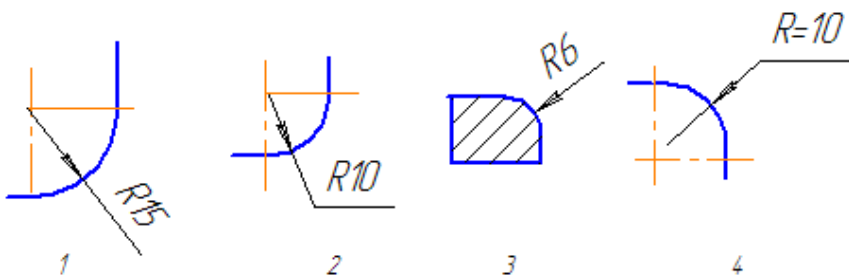
9 Указать угол наклона штриховки:

|          |          |          |          |
|----------|----------|----------|----------|
| 75°      | 50°      | 45°      | 25°      |
| <b>1</b> | <b>2</b> | <b>3</b> | <b>4</b> |

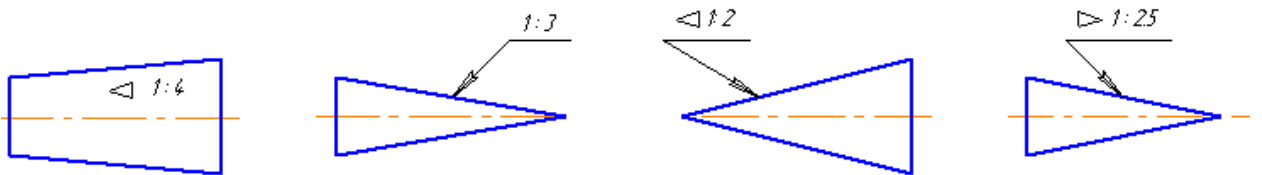
10 На каком чертеже неправильно обозначен уклон?



11 На каком чертеже неправильно нанесен размер радиуса?

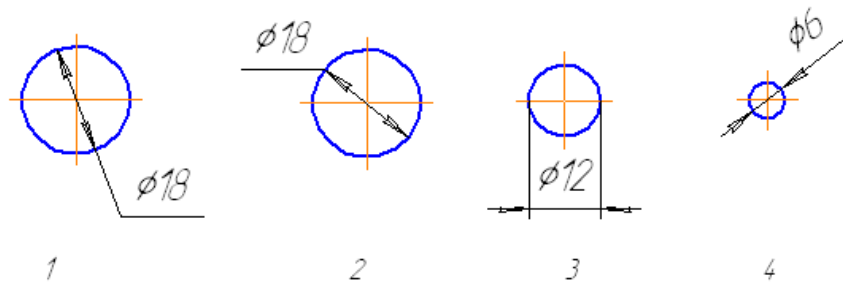


12 На каком чертеже неправильно обозначена конусность?

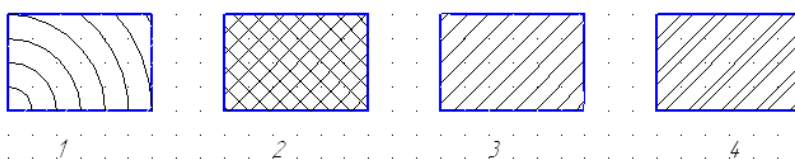


1  
4

13 На каком чертеже неправильно нанесен размер диаметра?



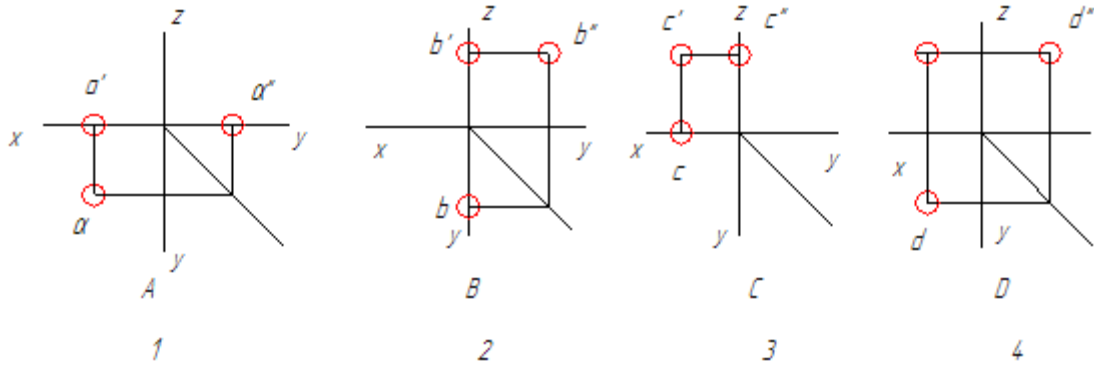
14 Указать обозначение металлических изделий в сечениях:



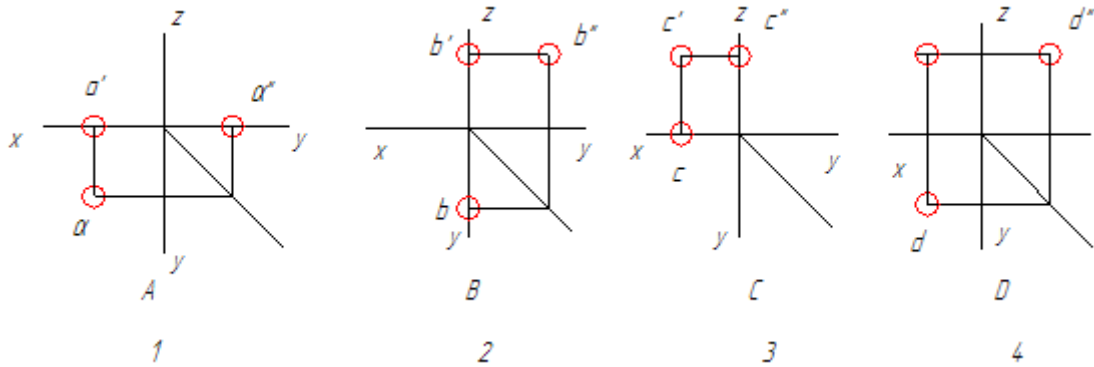
Рубежный контроль 2.

Дисциплина: Инженерная графика  
 Преподаватель Т.Н. Акименко

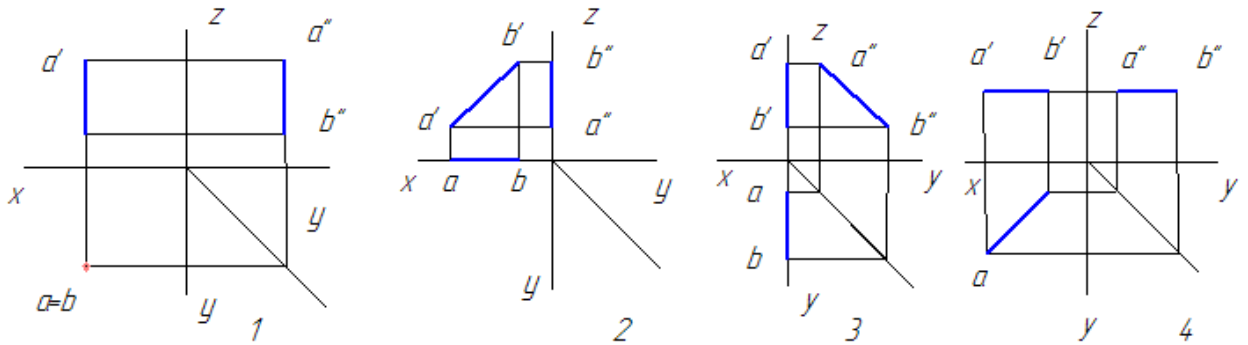
1 Какая из заданных точек А, В, С или D принадлежит профильной плоскости проекции ?



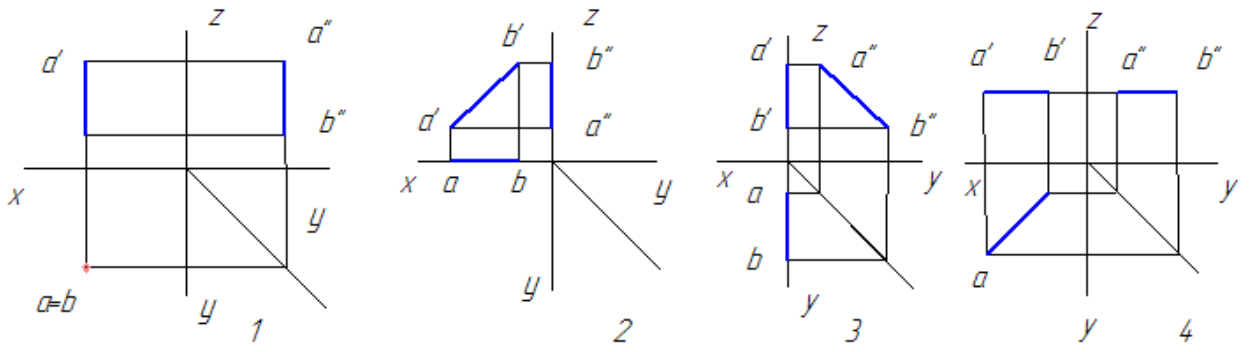
2 Какая из заданных точек А, В, С или D лежит в объеме трехгранного угла?



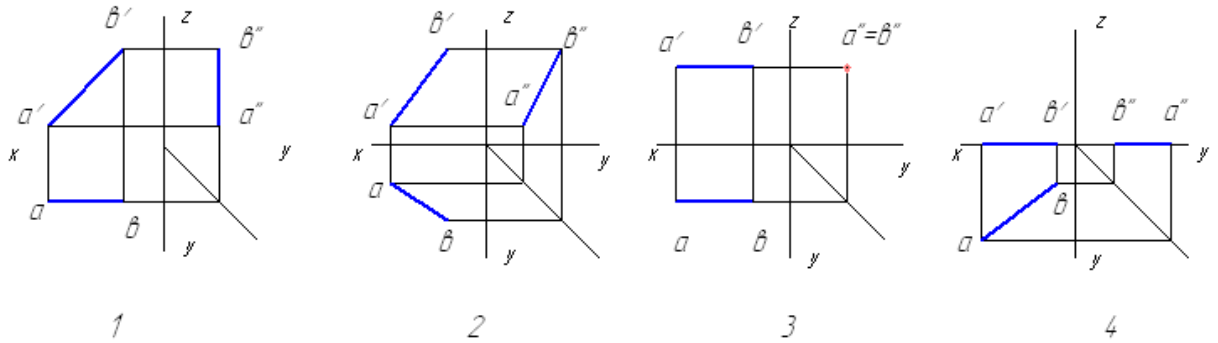
3 На каком чертеже изображена горизонтально – проецирующая прямая?



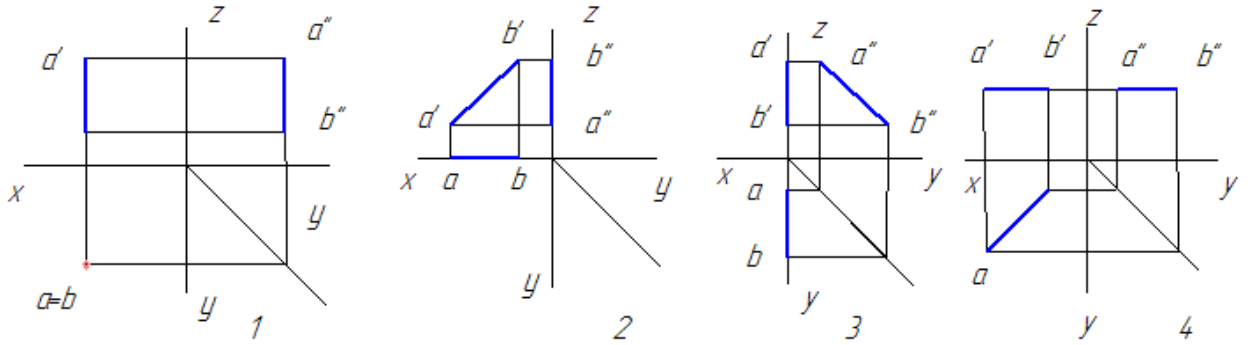
4 На каком чертеже изображена горизонталь ?



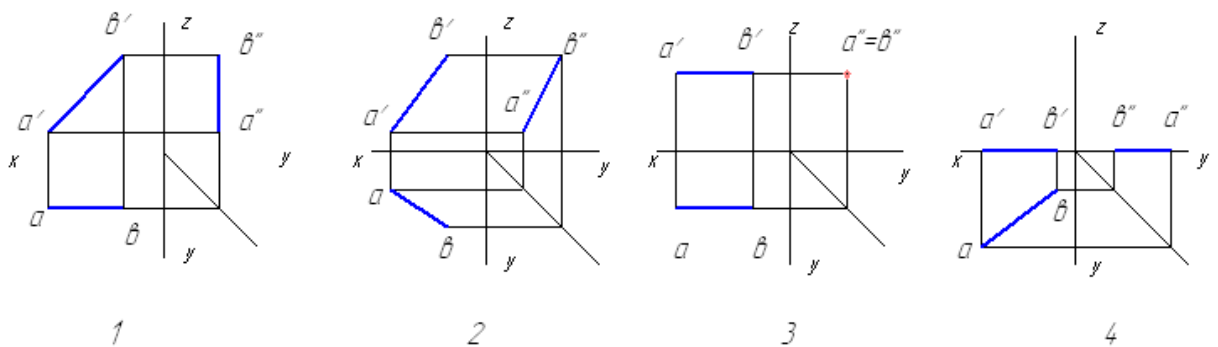
5 На каком чертеже изображена профильно – проецирующая прямая?



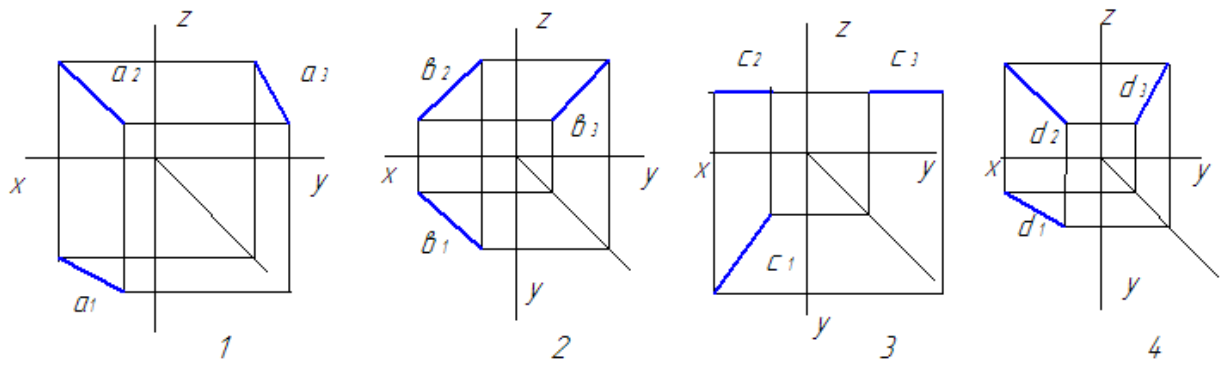
6 На каком чертеже изображена профиль ?



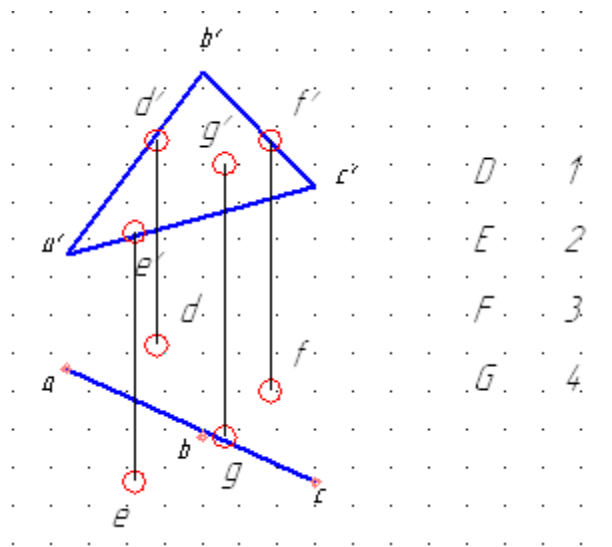
7 На каком чертеже изображена прямая общего положения ?



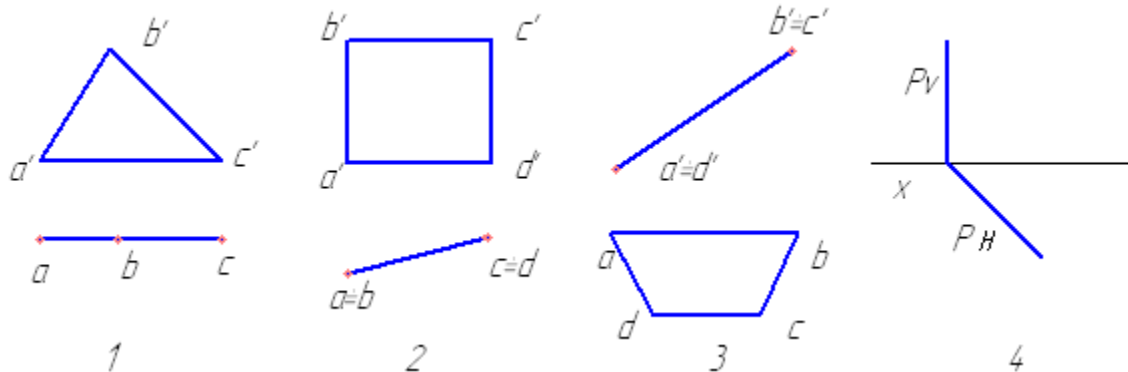
8 В каком из чертежей допущена ошибка при построении профильной проекции прямой?



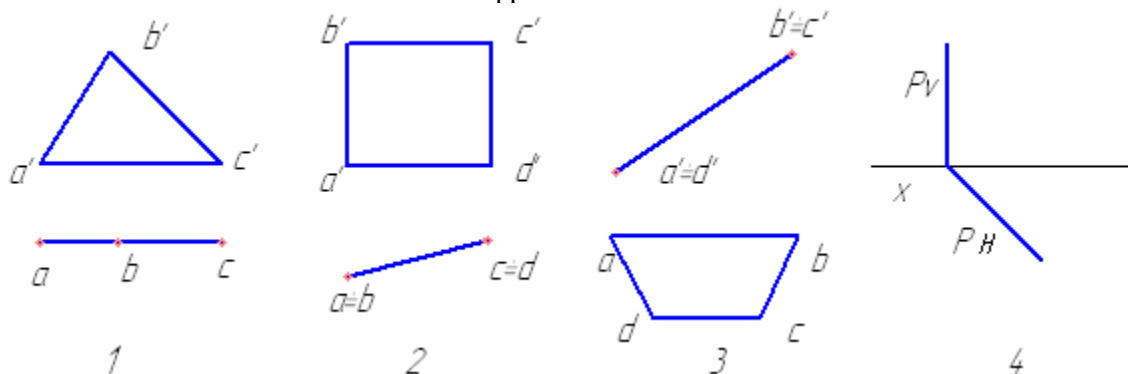
9 Какая из точек D,E,F или G принадлежит заданной плоскости ABC ?



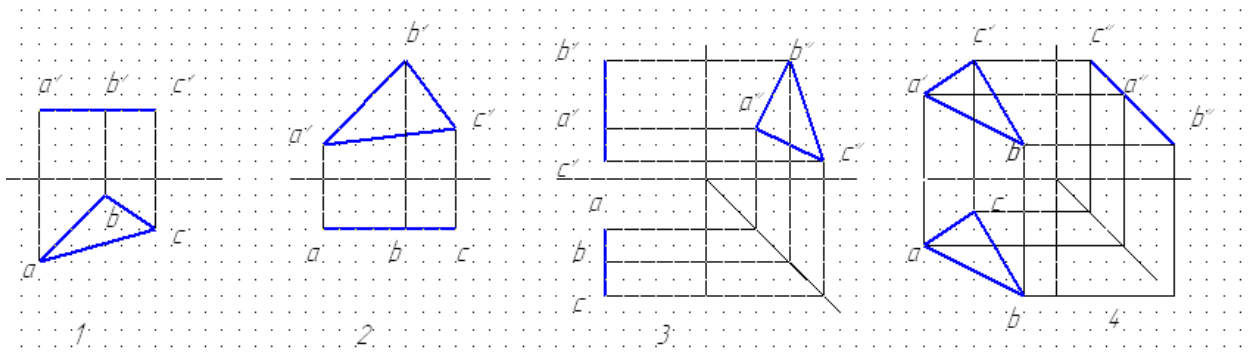
10 Какая из плоскостей является фронтально – проецирующей плоскостью?



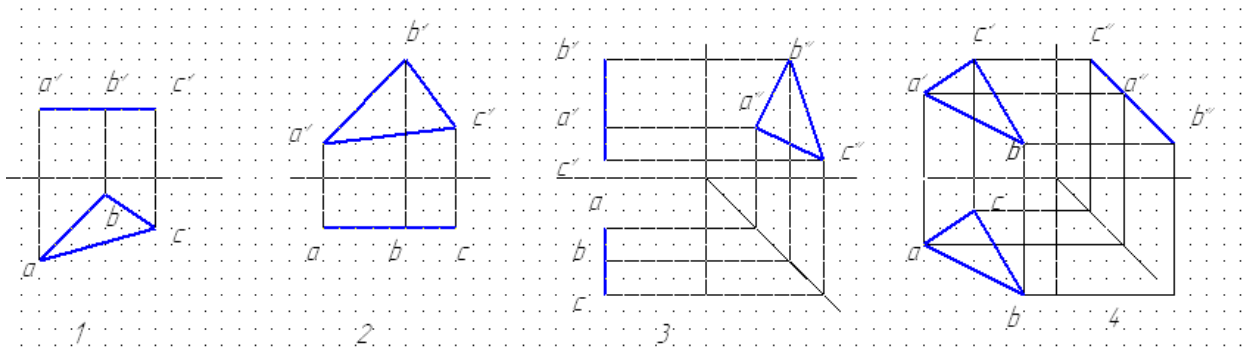
11 Какая из плоскостей является фронталью?



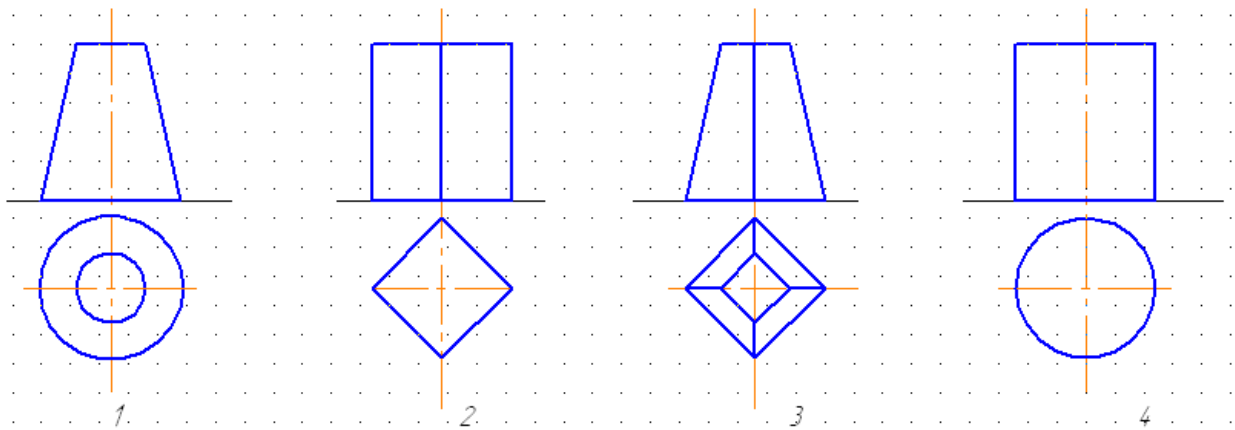
12 Какая из плоскостей является профильной плоскостью?



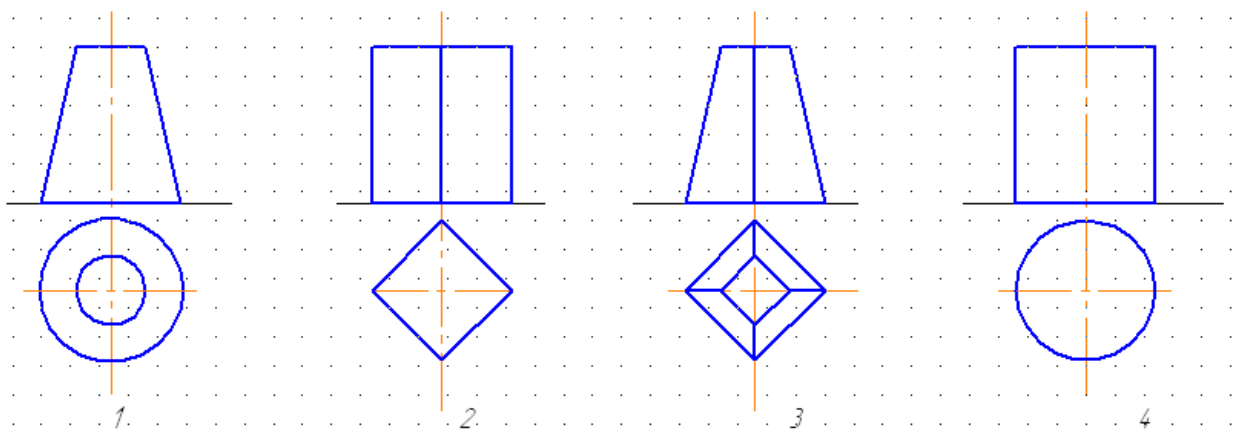
13 Какая из плоскостей является профилно-проецирующей плоскостью?



14 На каком чертеже изображена пирамида?



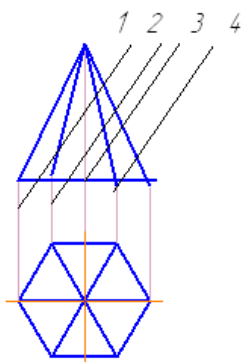
15 На каком чертеже изображен конус?



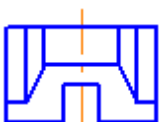
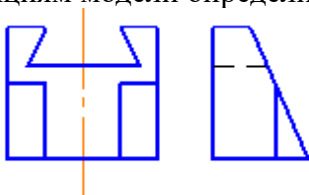
16 Из скольких плоских фигур состоит полная развертка правильной пятигранной призмы?

| семи     | шести    | восьми   | пяти     |
|----------|----------|----------|----------|
| <b>1</b> | <b>2</b> | <b>3</b> | <b>4</b> |

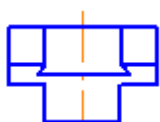
17 Какая плоскость образует в сечении многоугольник с наибольшим количеством вершин?



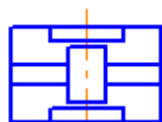
18 По двум данным проекциям модели определить третью проекцию:



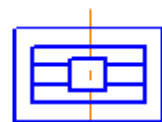
1



2



3



4

Рубежный контроль 3.

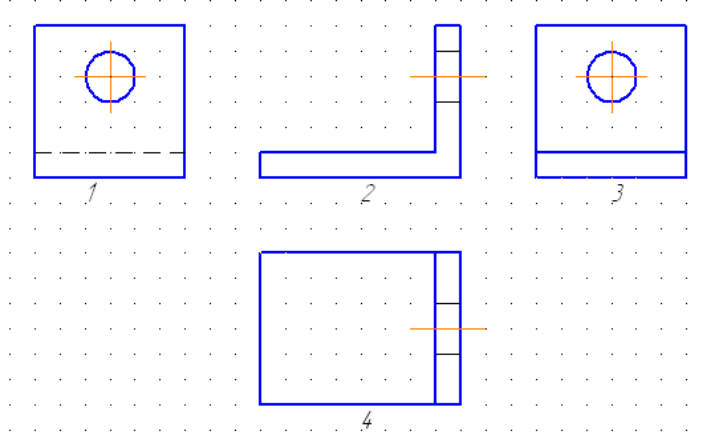
Дисциплина: Инженерная графика

Преподаватель Т.Н. Акименко

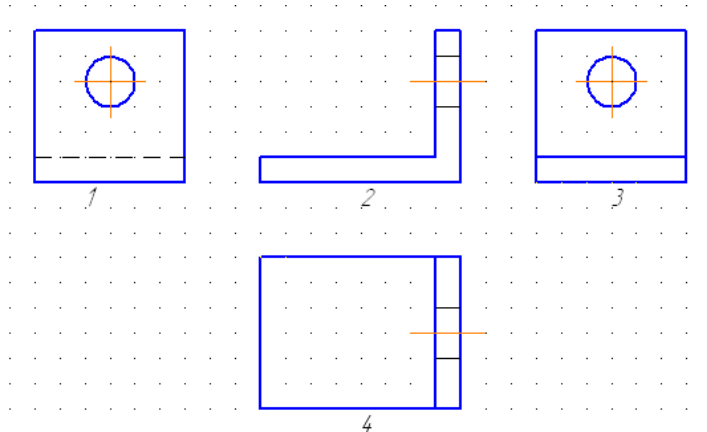
1 Какое максимальное количество основных видов предусмотрено ГОСТ 2.305?

|          |          |          |          |
|----------|----------|----------|----------|
| два      | шесть    | три      | пять     |
| <b>1</b> | <b>2</b> | <b>3</b> | <b>4</b> |

2 Указать вид спереди (главный вид) ?



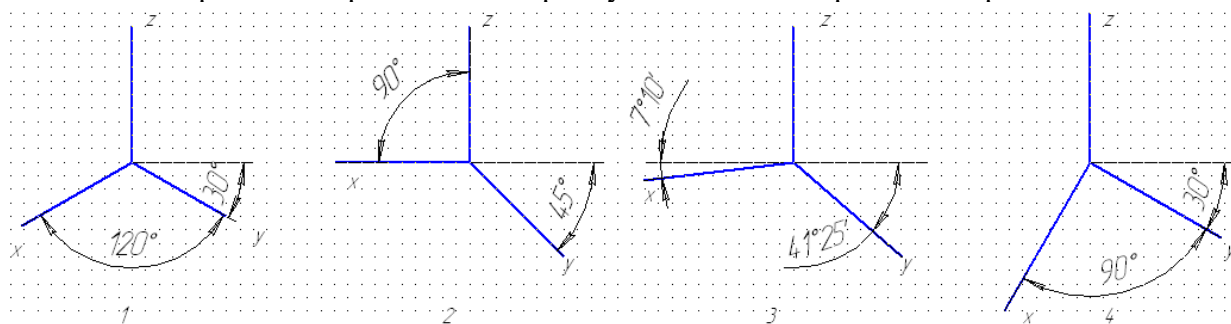
3 Указать вид слева ?



4 Вид полученный проецированием изделия на плоскость, непараллельную ни одной из плоскостей проекций, называется:

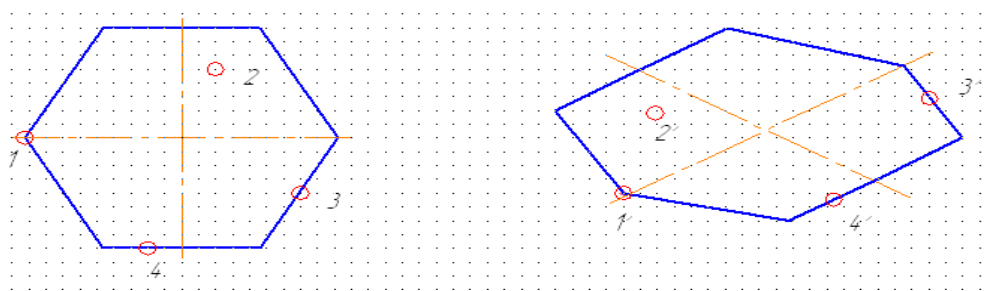
|          |                |          |          |
|----------|----------------|----------|----------|
| главным  | дополнительным | местным  | основным |
| <b>1</b> | <b>2</b>       | <b>3</b> | <b>4</b> |

5 На каком чертеже изображены оси прямоугольной изометрической проекции?



6 Дан шестиугольник, плоскость которого параллельна горизонтальной плоскости проекций. Какая из четырех точек ошибочно построена в изометрии?





первая  
**1**

вторая  
**2**

третья  
**3**

четвертая  
**4**

7 Разрез, образованный секущей плоскостью, параллельной горизонтальной плоскости проекций, называется:

|             |            |                |           |
|-------------|------------|----------------|-----------|
| фронтальный | профильный | горизонтальный | наклонный |
| <b>1</b>    | <b>2</b>   | <b>3</b>       | <b>4</b>  |

8 Сложный разрез, образованный несколькими параллельными плоскостями, называется:

|          |             |           |          |
|----------|-------------|-----------|----------|
| ломанный | ступенчатый | наклонный | местный  |
| <b>1</b> | <b>2</b>    | <b>3</b>  | <b>4</b> |

9 Сложный разрез, образованный несколькими непараллельными, а пересекающимися плоскостями, называется:

|          |             |           |          |
|----------|-------------|-----------|----------|
| ломанный | ступенчатый | наклонный | местный  |
| <b>1</b> | <b>2</b>    | <b>3</b>  | <b>4</b> |

10 Разрез, выполненный на отдельном ограниченном месте изделия, называется:

|          |             |           |          |
|----------|-------------|-----------|----------|
| ломанный | ступенчатый | наклонный | местный  |
| <b>1</b> | <b>2</b>    | <b>3</b>  | <b>4</b> |

11 Для разделения половины вида с половиной разреза применяется линия:

штриховая

сплошная

штрихпунктирная

сплошная

тонкая

основная

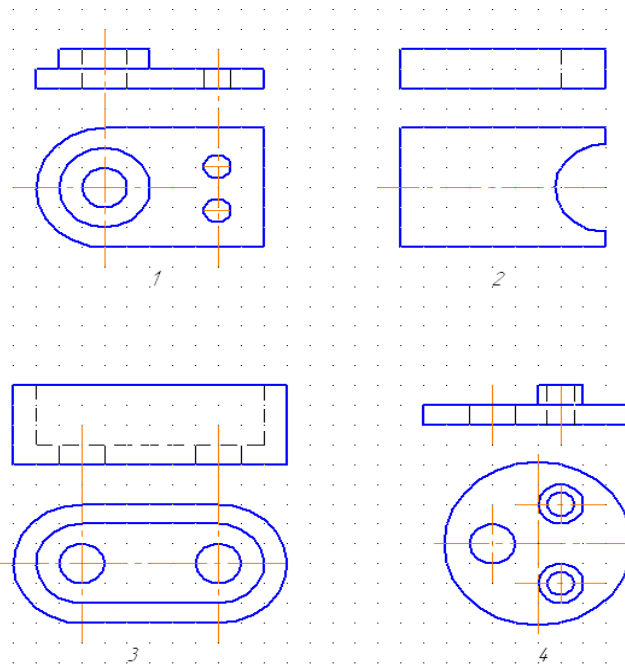
**1**

**2**

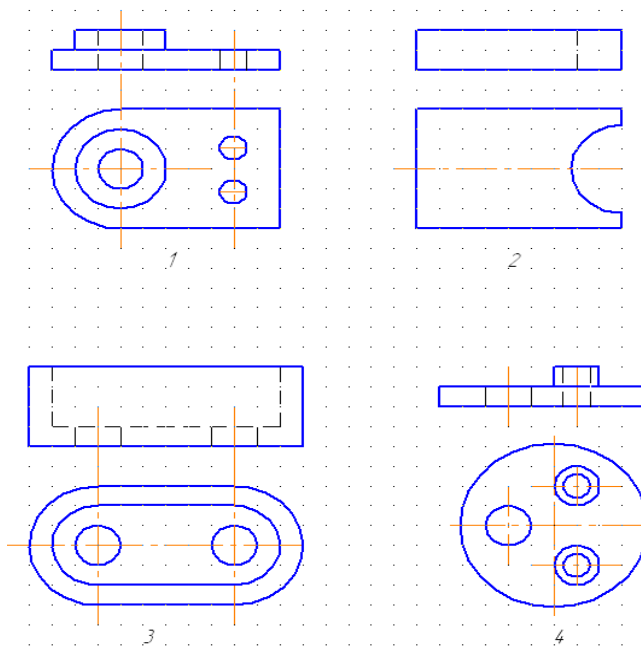
**3**

**4**

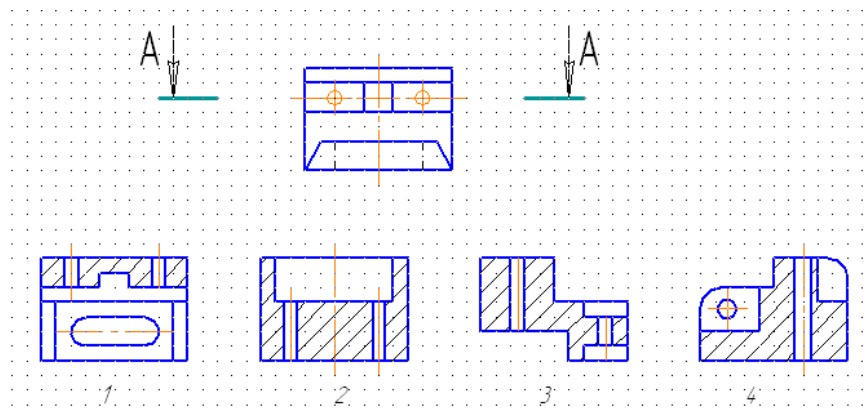
12 Для какой из четырех деталей целесообразно применить соединение половины вида с половиной разреза?



13 Для какой из четырех деталей целесообразно применить ступенчатый разрез?



14 Определить обозначенный разрез детали:



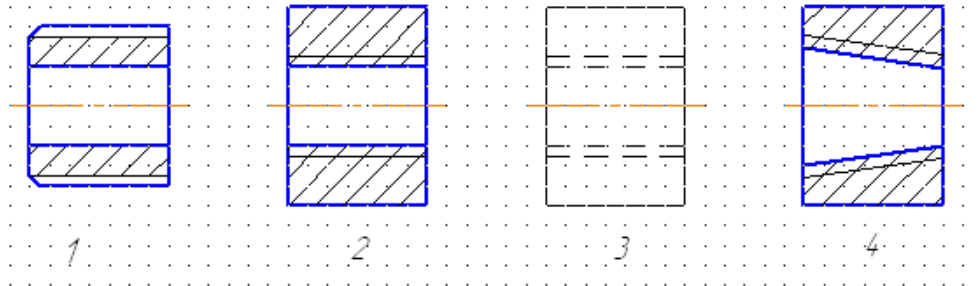
15 Указать обозначение метрической резьбы:

|          |          |          |          |
|----------|----------|----------|----------|
| G2       | M 24     | R1       | Tr 32    |
| <b>1</b> | <b>2</b> | <b>3</b> | <b>4</b> |

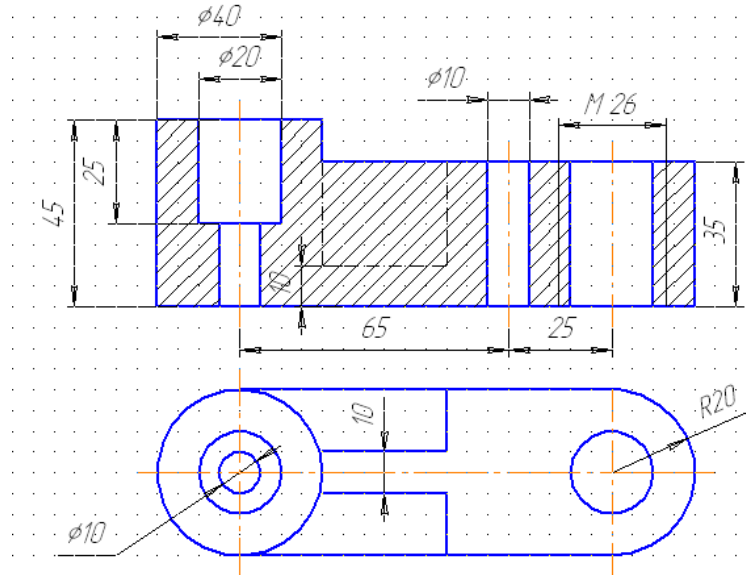
16 Указать резьбу с крупным шагом:

|          |          |           |          |
|----------|----------|-----------|----------|
| M 24×1,5 | M 24     | M 24×0,75 | M 24×1   |
| <b>1</b> | <b>2</b> | <b>3</b>  | <b>4</b> |

17 На каком чертеже при изображении резьбы нарушен ГОСТ 2.305-68?



18 Сколько ошибок допущено на чертеже?



|          |          |          |          |
|----------|----------|----------|----------|
| одна     | две      | три      | четыре   |
| <b>1</b> | <b>2</b> | <b>3</b> | <b>4</b> |

Рубежный контроль 4.

Дисциплина: Инженерная графика

Преподаватель Т.Н. Акименко

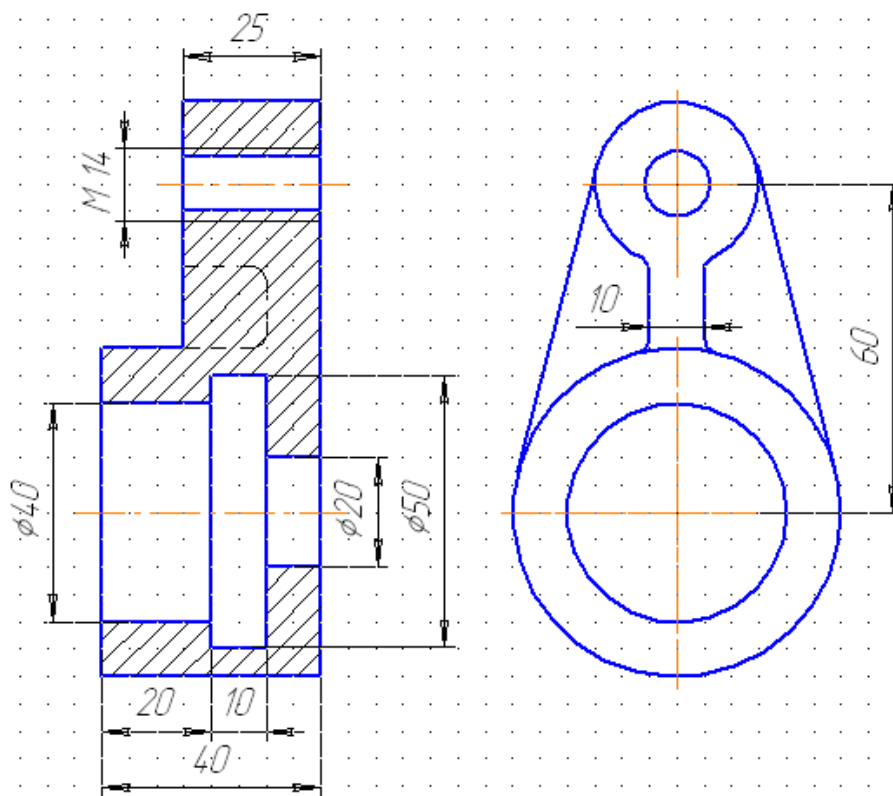
1 Чертеж, выполненный от руки в глазомерном масштабе по всем правилам ЕСКД, называется:

|          |          |           |          |
|----------|----------|-----------|----------|
| рабочий  | эскиз    | сборочный | схема    |
| <b>1</b> | <b>2</b> | <b>3</b>  | <b>4</b> |

2 Чертеж, содержащий изображение детали и другие данные, необходимые для ее изготовления и контроля, называется:

|          |          |           |          |
|----------|----------|-----------|----------|
| рабочий  | эскиз    | сборочный | схема    |
| <b>1</b> | <b>2</b> | <b>3</b>  | <b>4</b> |

3 Сколько ошибок допущено на чертеже?



Одна

Две

Три

Четыре

1

2

3

4

4 Чертеж, содержащий изображение сборочной единицы и другие данные, необходимые для ее сборки и контроля, называется:

|          |          |           |          |
|----------|----------|-----------|----------|
| рабочий  | эскиз    | сборочный | схема    |
| <b>1</b> | <b>2</b> | <b>3</b>  | <b>4</b> |

5 Чертеж, на котором составные части изделия, их взаимное расположение и связи между ними показаны в виде условных графических изображений, называется:

рабочий

эскиз

сборочный

схема

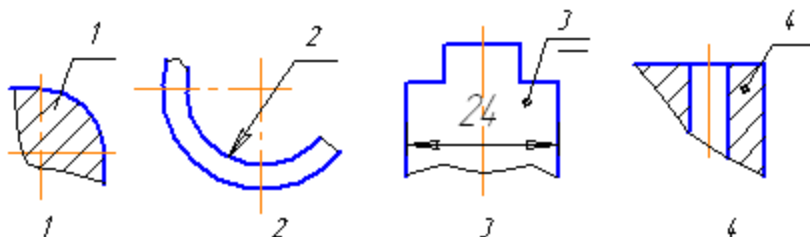
**1**

**2**

**3**

**4**

6 Какой из номеров позиций нанесен в полном соответствии с ГОСТ 2.109?



7 Сборочный чертеж сопровождаются текстовым документом, который называется:

| перечень элементов | спецификация | приложение | экспликация |
|--------------------|--------------|------------|-------------|
| <b>1</b>           | <b>2</b>     | <b>3</b>   | <b>4</b>    |

8 Какое максимальное количество разделов может содержать спецификация:

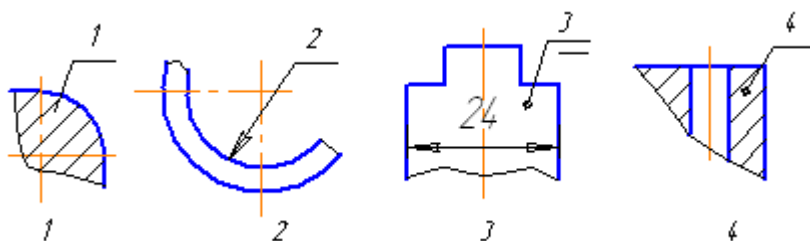
|          |          |          |          |
|----------|----------|----------|----------|
| два      | шесть    | восемь   | пять     |
| <b>1</b> | <b>2</b> | <b>3</b> | <b>4</b> |

9 Какие размеры наносятся на сборочном чертеже:

|                   |                                |                          |                          |
|-------------------|--------------------------------|--------------------------|--------------------------|
| только габаритные | габаритные и присоединительные | только присоединительные | размеры корпусной детали |
| <b>1</b>          | <b>2</b>                       | <b>3</b>                 | <b>4</b>                 |

10 Указать линию-выноску для условного изображения сварного шва:

11 Какой из номеров позиций нанесен в полном соответствии с ГОСТ 2.109?



12 Указать марку углеродистой конструкционной стали:

|                   |                        |                  |                       |
|-------------------|------------------------|------------------|-----------------------|
| ЛК 2<br>ГОСТ 1020 | Сталь 45Х<br>ГОСТ 4543 | Ст 5<br>ГОСТ 380 | Сталь 45<br>ГОСТ 1050 |
| <b>1</b>          | <b>2</b>               | <b>3</b>         | <b>4</b>              |

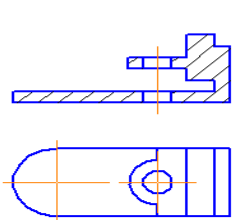
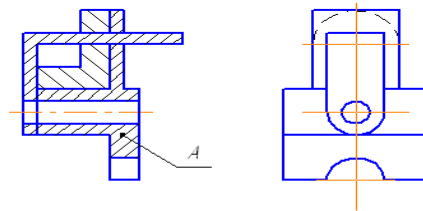
13 Указать марку легированной конструкционной стали:

|                   |                        |                  |                       |
|-------------------|------------------------|------------------|-----------------------|
| ЛК 2<br>ГОСТ 1020 | Сталь 45Х<br>ГОСТ 4543 | Ст 5<br>ГОСТ 380 | Сталь 45<br>ГОСТ 1050 |
| <b>1</b>          | <b>2</b>               | <b>3</b>         | <b>4</b>              |

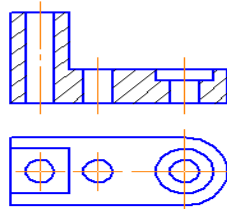
14 Указать марку серого чугуна:

|                   |                    |                  |                      |
|-------------------|--------------------|------------------|----------------------|
| ЛК 2<br>ГОСТ 1020 | СЧ 20<br>ГОСТ 1412 | Ст 5<br>ГОСТ 380 | КЧ 30-6<br>ГОСТ 1215 |
| <b>1</b>          | <b>2</b>           | <b>3</b>         | <b>4</b>             |

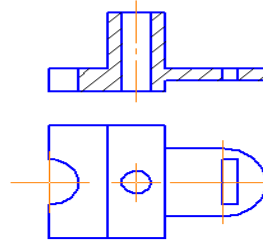
15 Найти изображение детали А.



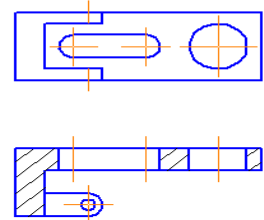
1



2



3



4

Дисциплина: Инженерная графика  
Преподаватель Т.Н. Акименко

**Тест Итог**  
**Вариант 1**

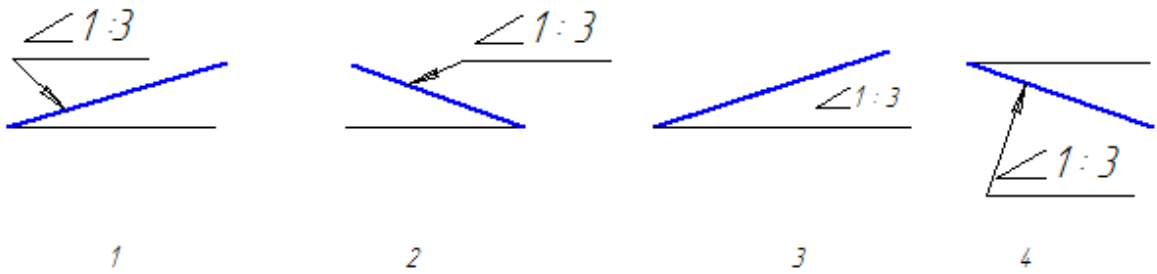
|   |          |                |          |
|---|----------|----------------|----------|
| 1 Указать масштаб уменьшения:   |          |                |          |
| 1:1   | 5:1      | 1:2.5          | 10:1     |
| <b>1</b>  | <b>2</b> | <b>3</b>       | <b>4</b> |
| 2 Указать размеры формата А 4:  |          |                |          |
| 297×630   | 297×210  | 297×420        | 297×1471 |
| <b>1</b>  | <b>2</b> | <b>3</b>       | <b>4</b> |
| 3 Указать толщину линии буквы для шрифта 7 типа Б:                    |          |                |          |
| 0.7   | 1.0      | 1.4            | 0.5      |
| <b>1</b>  | <b>2</b> | <b>3</b>       | <b>4</b> |
| 4 Указать условное обозначение радиуса:                               |          |                |          |
| ∅   | R        | $\frac{1}{2r}$ | ∠        |
| <b>1</b>  | <b>2</b> | <b>3</b>       | <b>4</b> |
| 5 Указать минимальное расстояние между двумя параллельными размерами: |          |                |          |
| 7мм   | 10мм     | 5мм            | 3мм      |
| <b>1</b>  | <b>2</b> | <b>3</b>       | <b>4</b> |
| 6 Выбрать линию для изображения размерных и выносных линий:           |          |                |          |
|   |          |                |          |
| <b>1</b>  | <b>2</b> | <b>3</b>       | <b>4</b> |

Тест Итог. Вариант 1. Лист 2

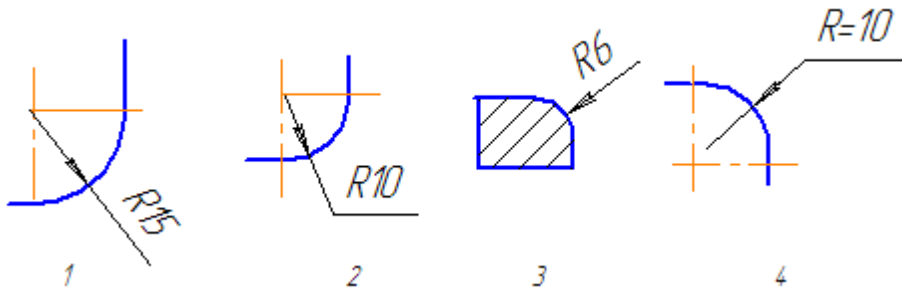
7 Указать угол наклона штриховки:

|          |          |          |          |
|----------|----------|----------|----------|
| 75°      | 50°      | 45°      | 25°      |
| <b>1</b> | <b>2</b> | <b>3</b> | <b>4</b> |

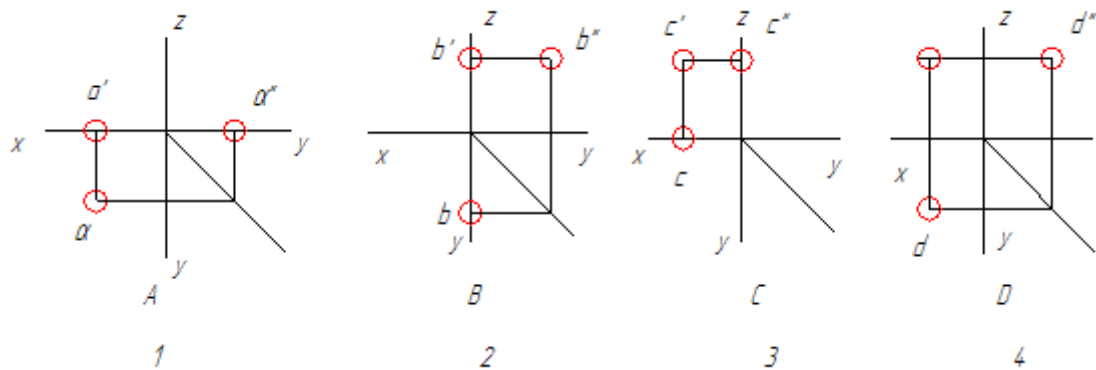
8 На каком чертеже неправильно обозначен уклон?



9 На каком чертеже неправильно нанесен размер радиуса?

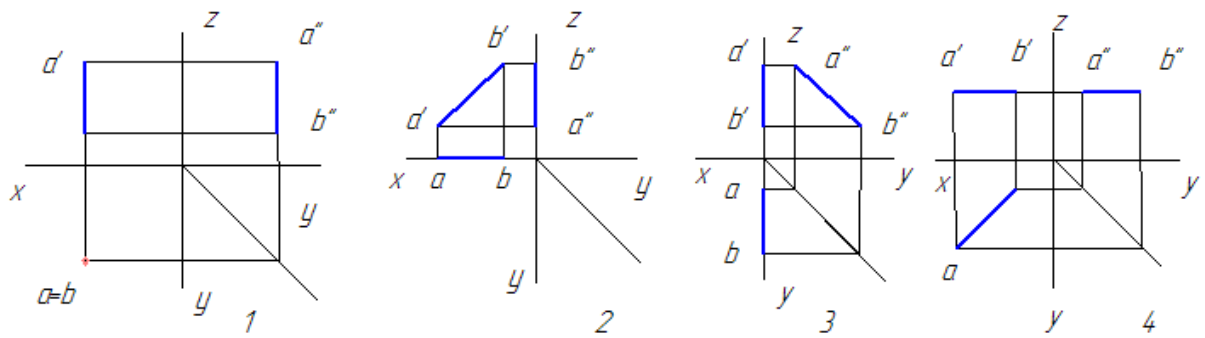


10 Какая из заданных точек А, В, С или D принадлежит фронтальной плоскости проекции:

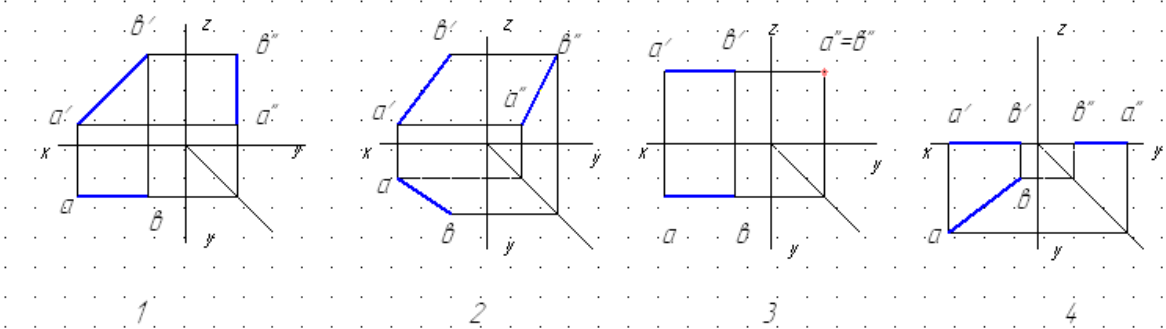




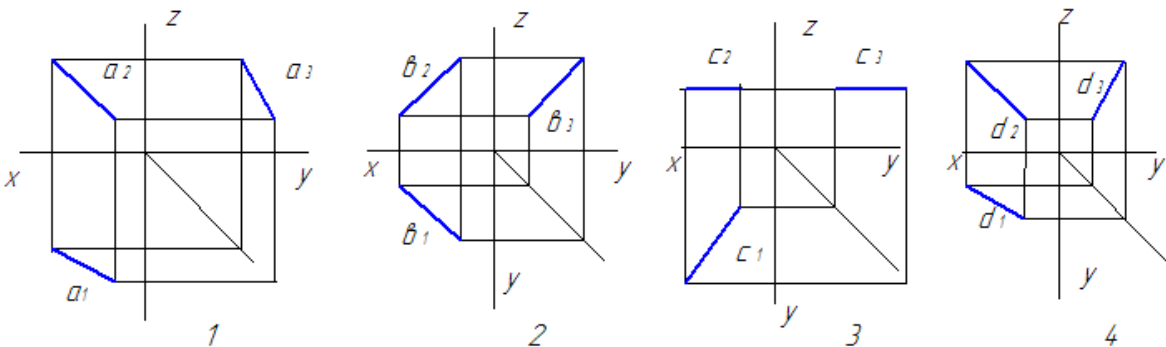
11 На каком чертеже изображена горизонтально – проецирующая прямая?



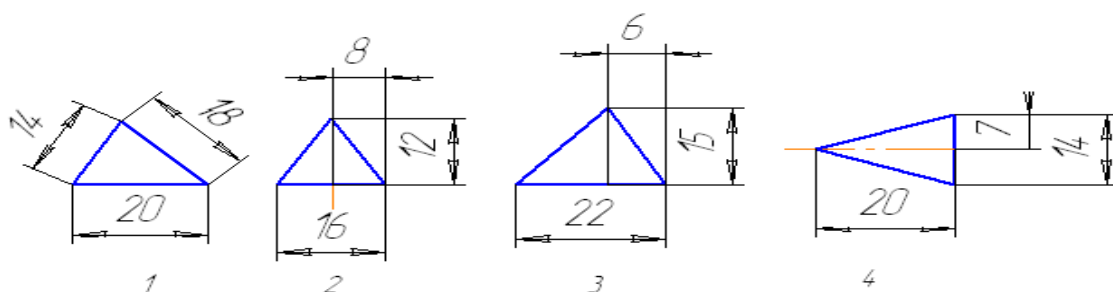
12 На каком чертеже изображена прямая общего положения?



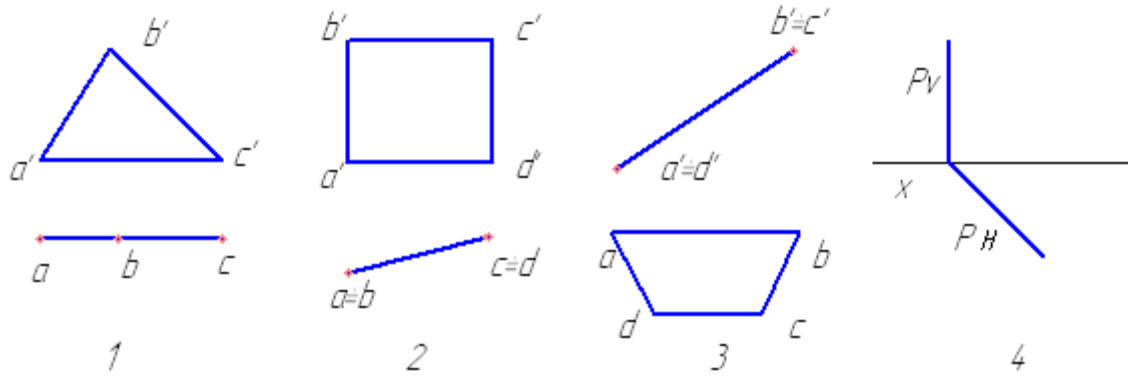
13 В каком из чертежей допущена ошибка при построении профильной проекции прямой?



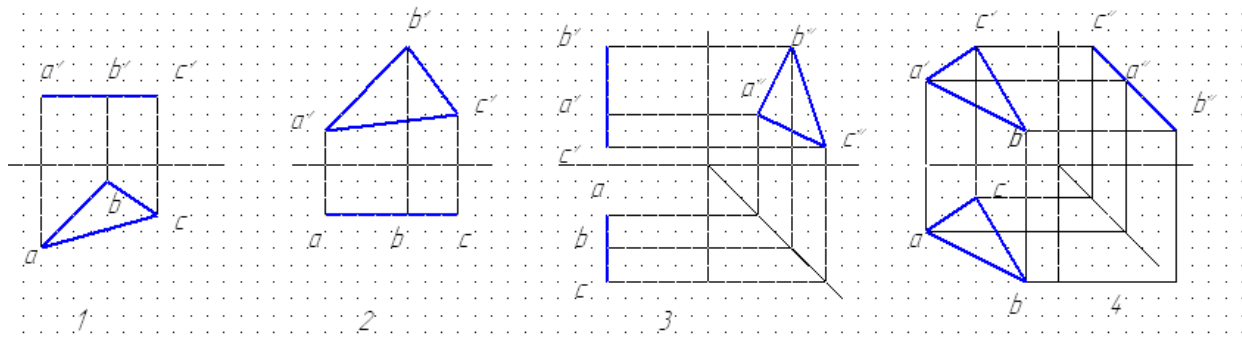
14 На каком чертеже неудачно нанесены размеры треугольника?



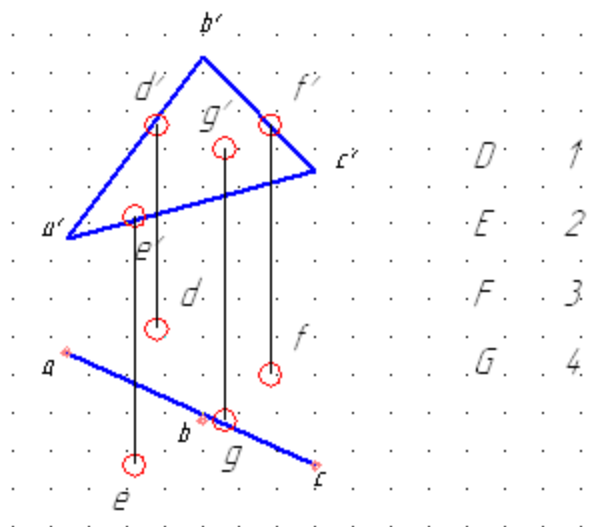
15 Какая из плоскостей является фронтально – проецирующей плоскостью?



16 Какая из плоскостей является горизонтальной плоскостью?



17 Какая из точек D, E, F или G принадлежит заданной плоскости ABC ?

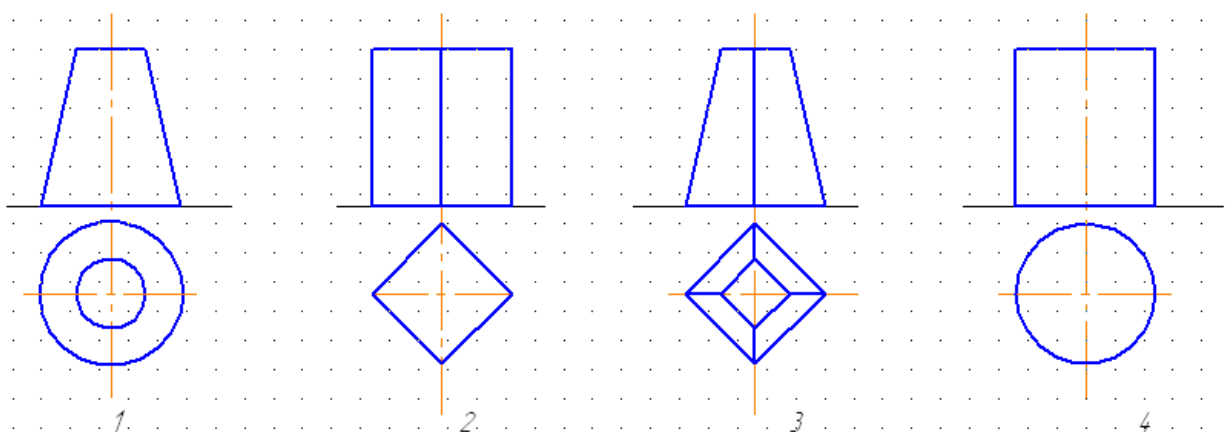


Тест Итог. Вариант 1. Лист 5

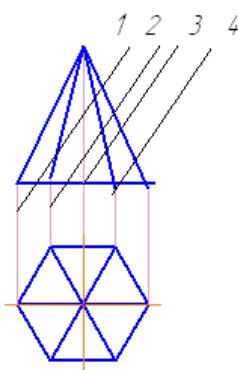
18 Из скольких плоских фигур состоит полная развертка правильной шестигранной пирамиды?

|          |          |          |          |
|----------|----------|----------|----------|
| восемь   | шесть    | Пяти     | семи     |
| <b>1</b> | <b>2</b> | <b>3</b> | <b>4</b> |

19 На каком чертеже изображена призма?

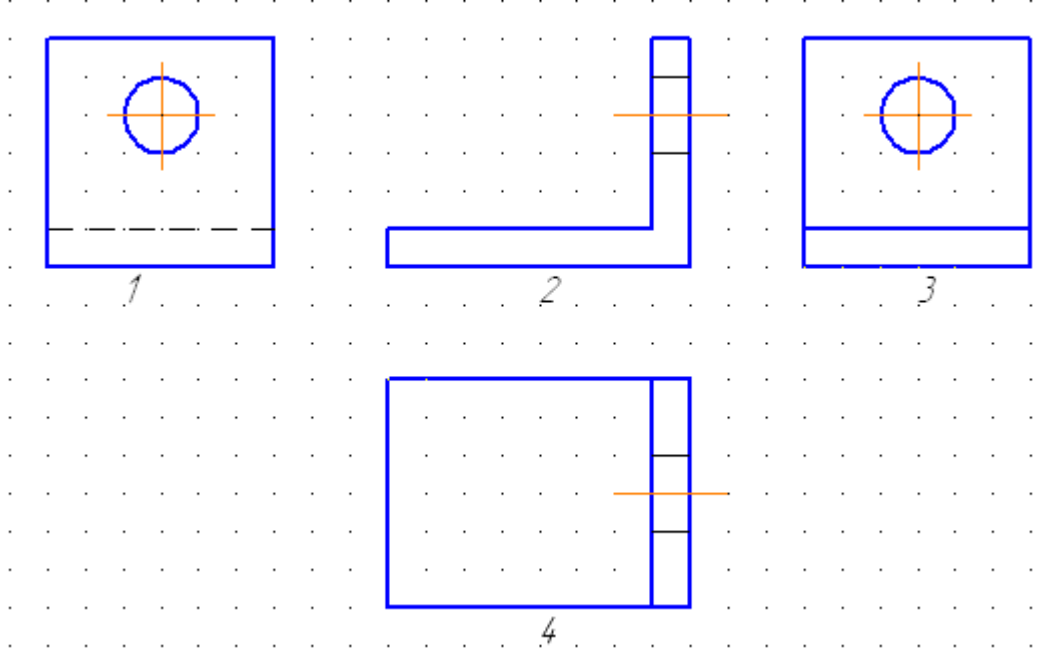


20 Какая плоскость образует в сечении многоугольник с наибольшим количеством вершин?

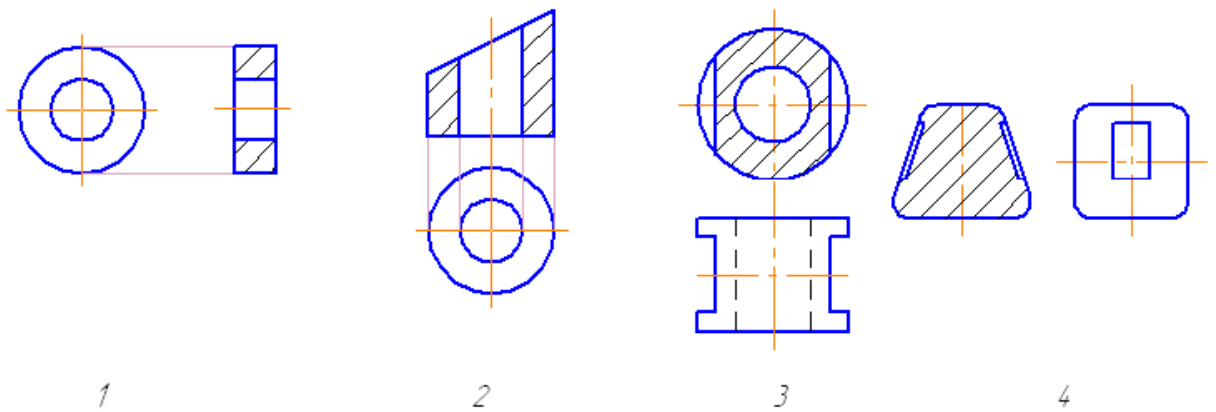


Тест Итог. Вариант 1. Лист 6

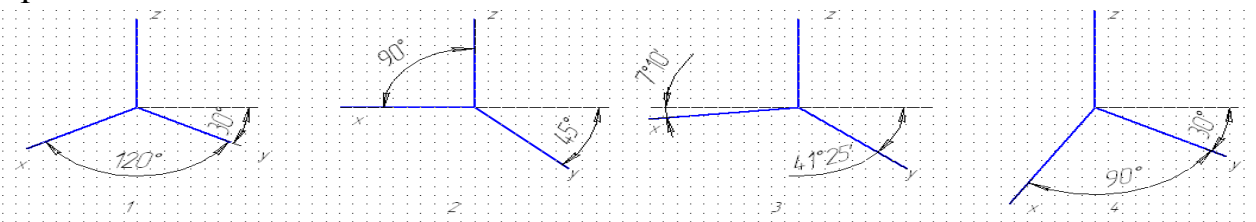
21 Указать вид справа



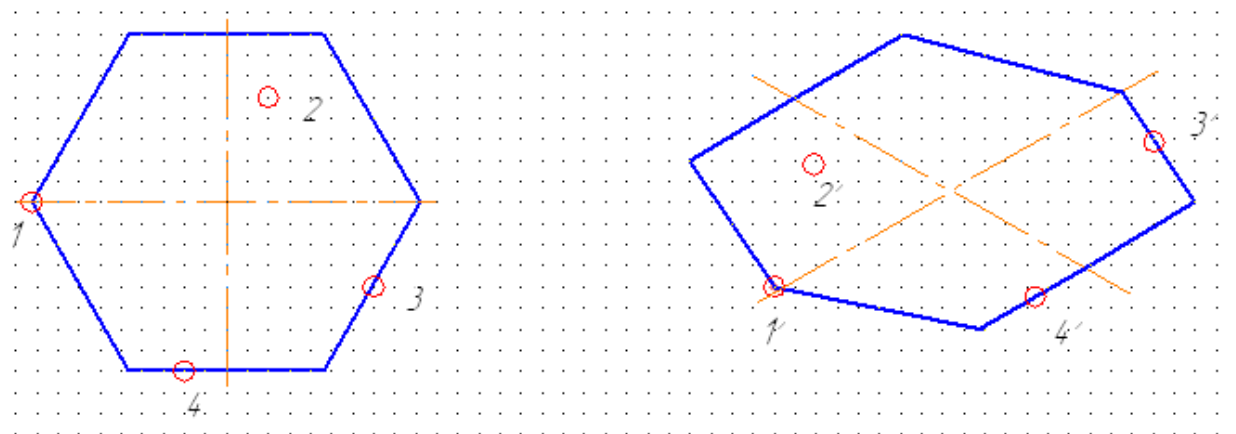
22 На каком чертеже нанесены лишние осевые или центровые линии?



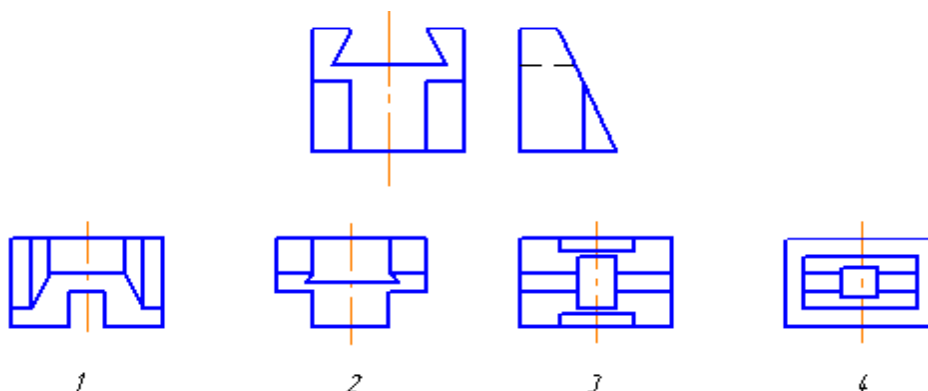
23 На каком чертеже изображены оси прямоугольной изометрической проекции?



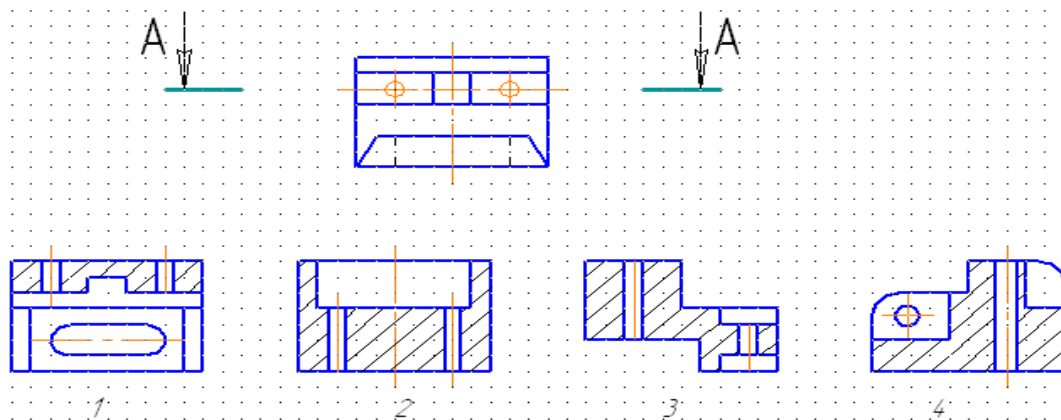
24 Дан шестиугольник, плоскость которого параллельна горизонтальной плоскости проекций. Какая из четырех точек ошибочно построена в изометрии?



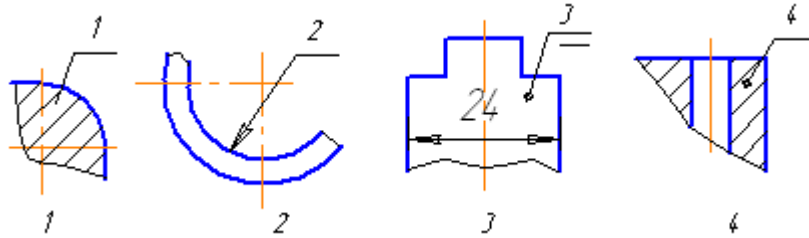
25 По двум данным проекциям модели определить третью проекцию



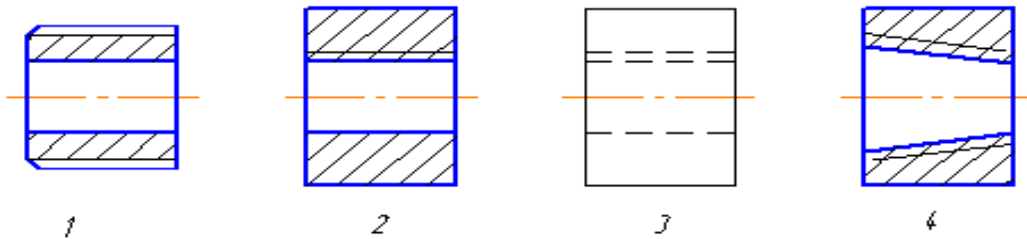
26 Определить обозначенный разрез детали



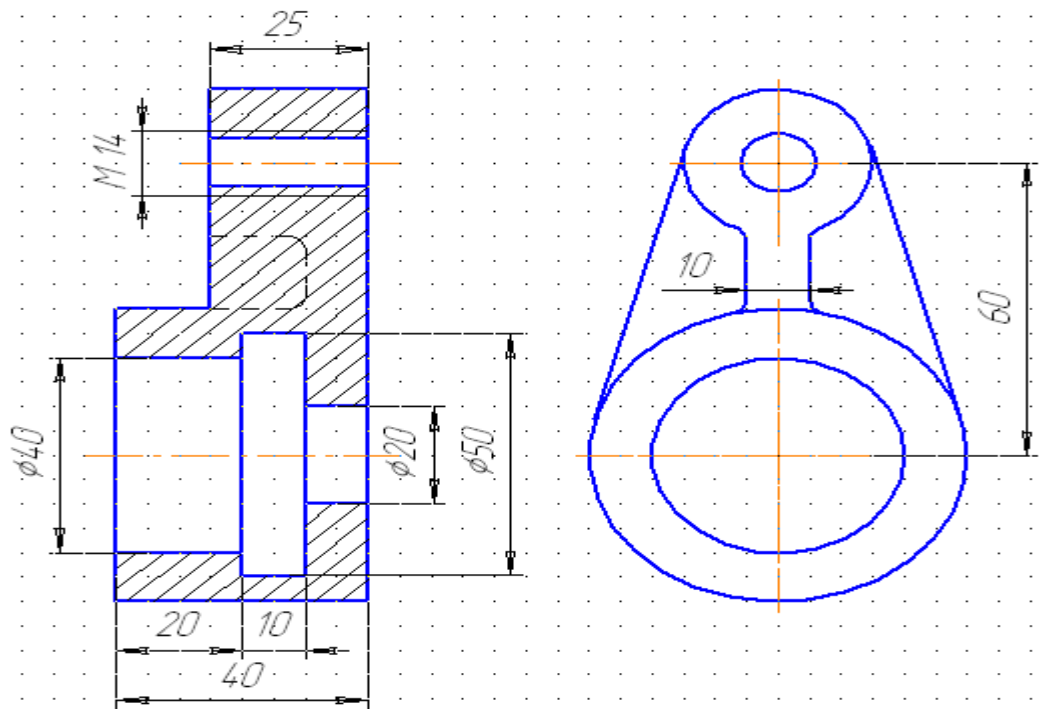
27 Какой из номеров позиций нанесен в полном соответствии с ГОСТ 2.109?



28 На каком чертеже при изображении резьбы нарушен ГОСТ 2.305-68?



29 Сколько ошибок допущено на чертеже?



Одна

Две

Три

Четыре

1

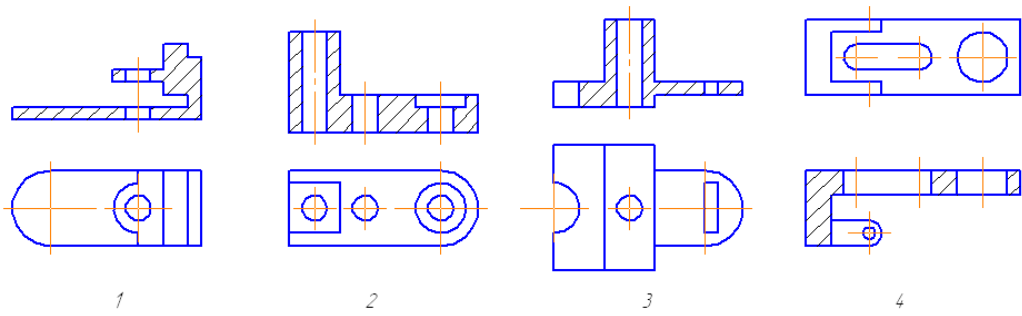
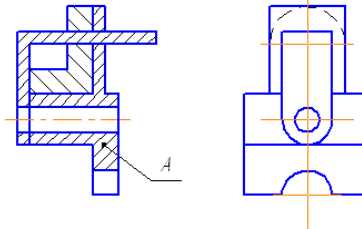
2

3

4

Тест Итог. Вариант 1. Лист 9

30 Найти изображение детали А.



Тест Итог. Вариант 2. Лист 1

Дисциплина: Инженерная графика

Преподаватель Т.Н. Акименко

**Тест Итог**

**Вариант 2**

|  |          |                |          |
|--|----------|----------------|----------|
| 1 Указать масштаб уменьшения:  |          |                |          |
| 1:1  | 5:1      | 1:2.5          | 10:1     |
| <b>1</b>   | <b>2</b> | <b>3</b>       | <b>4</b> |
| 2 Указать размеры формата А3:  |          |                |          |
| 297×630  | 297×210  | 297×420        | 297×1471 |
| <b>1</b>   | <b>2</b> | <b>3</b>       | <b>4</b> |
| 3 Указать толщину линии буквы для шрифта 5 типа Б:                     |          |                |          |
| 0.7  | 1.0      | 1.4            | 0.5      |
| <b>1</b>   | <b>2</b> | <b>3</b>       | <b>4</b> |
| 4 Указать условное обозначение диаметра:                               |          |                |          |
| ∅  | R        | $\frac{1}{2r}$ | ∠        |
| <b>1</b>   | <b>2</b> | <b>3</b>       | <b>4</b> |
| 5 Указать минимальное расстояние от контура детали до первого размера: |          |                |          |
| 7мм  | 10мм     | 5мм            | 3мм      |
| <b>1</b>   | <b>2</b> | <b>3</b>       | <b>4</b> |
| 6 Выбрать линию для изображения осевой линий:                          |          |                |          |
|  |          |                |          |
| <b>1</b>   | <b>2</b> | <b>3</b>       | <b>4</b> |
| 7 Указать угол наклона штриховки:                                      |          |                |          |



|          |
|----------|
| 75°      |
| <b>1</b> |

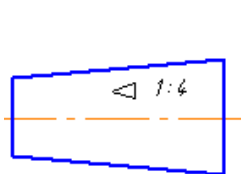
|          |
|----------|
| 50°      |
| <b>2</b> |

|          |
|----------|
| 25°      |
| <b>3</b> |

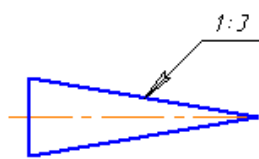
|          |
|----------|
| 45°      |
| <b>4</b> |

Тест Итог. Вариант 2. Лист 2

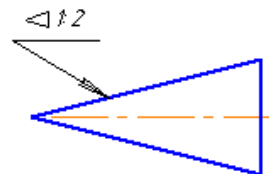
8 На каком чертеже неправильно обозначена конусность?



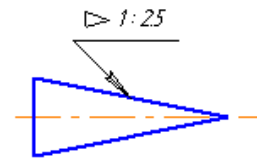
1



2

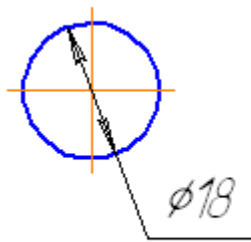


3

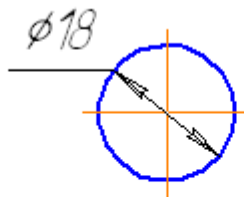


4

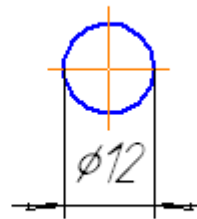
9 На каком чертеже неправильно нанесен размер диаметра?



1



2

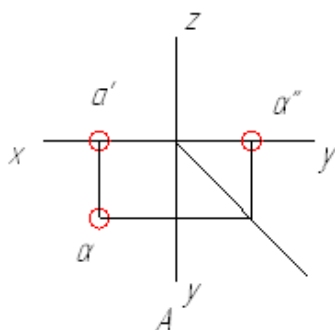


3

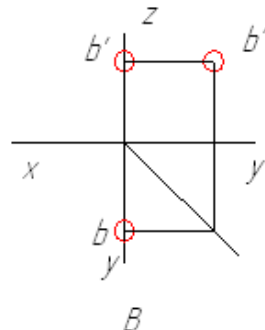


4

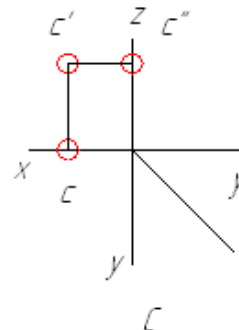
10 Какая из заданных точек А, В, С или D принадлежит горизонтальной плоскости проекции:



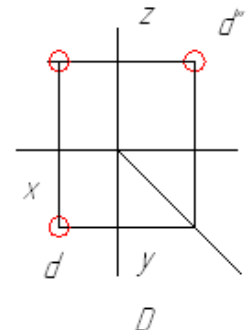
1



2

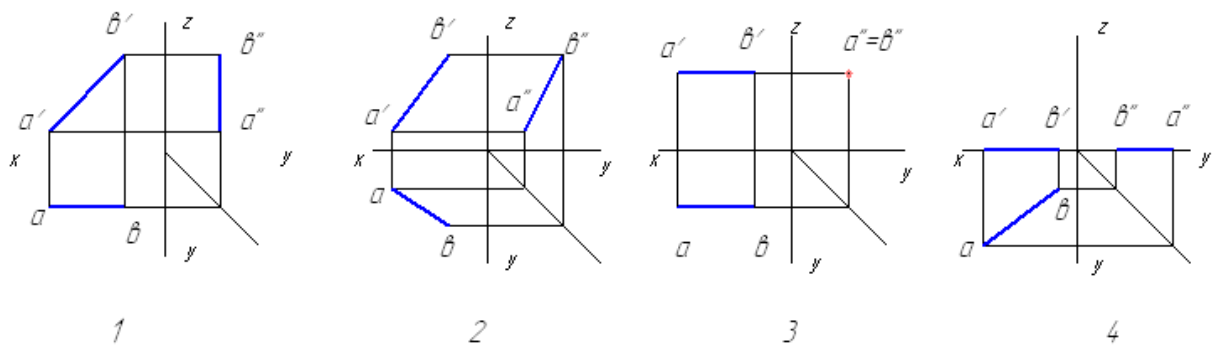


3



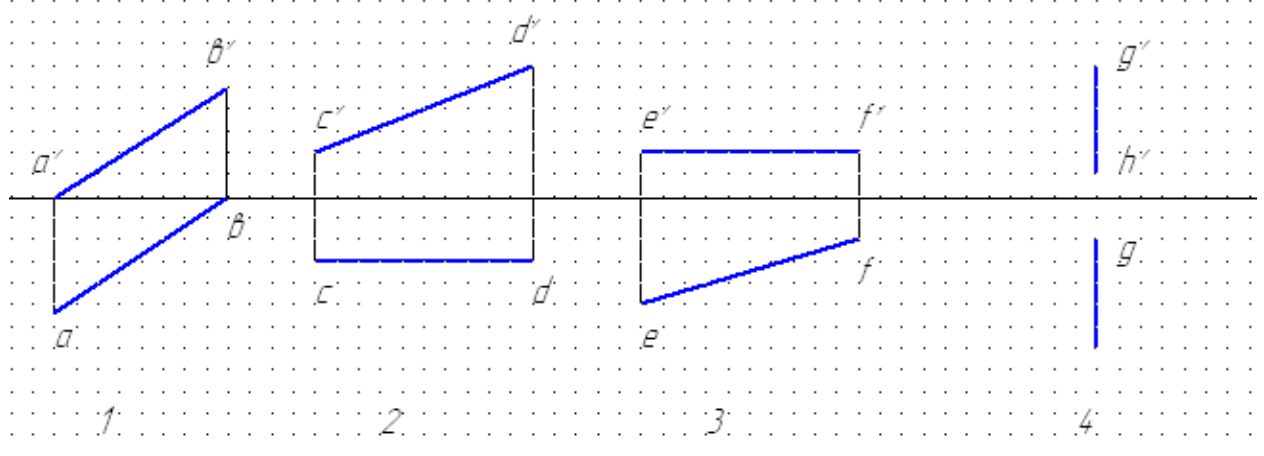
4

11 На каком чертеже изображена профилно – проецирующая прямая?

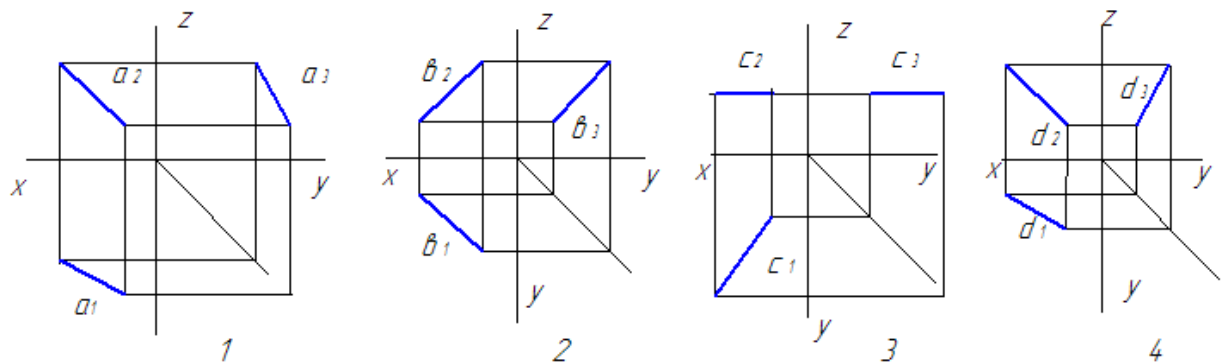


Тест Итог. Вариант 2. Лист 3

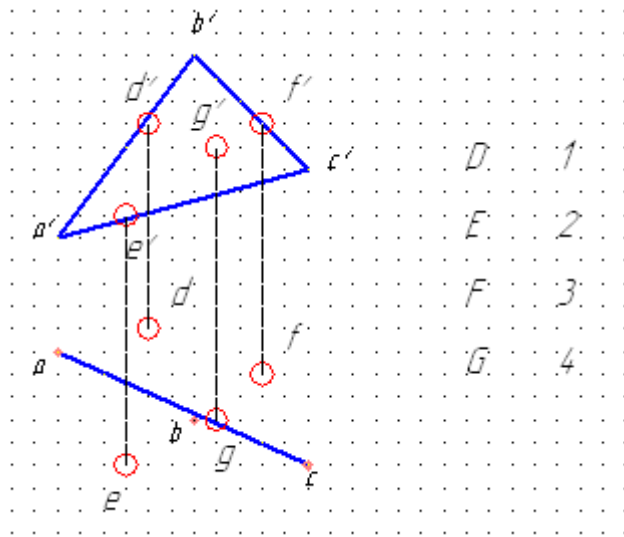
12 На каком чертеже изображена горизонтальная прямая?



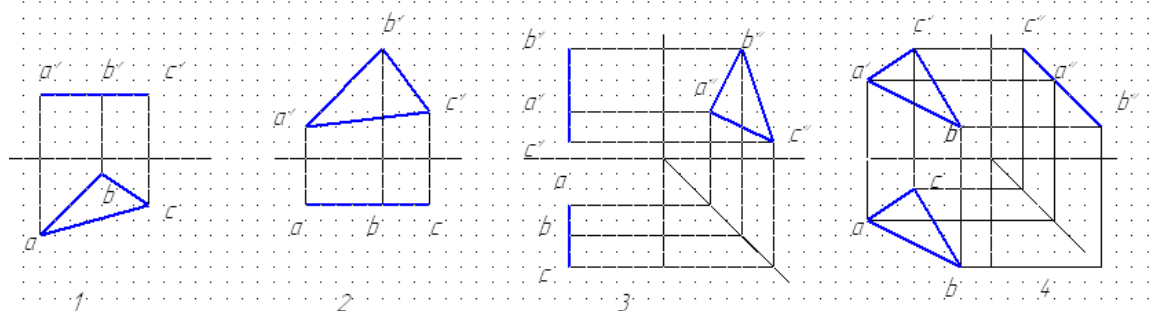
13 В каком из чертежей допущена ошибка при построении профильной проекции прямой?



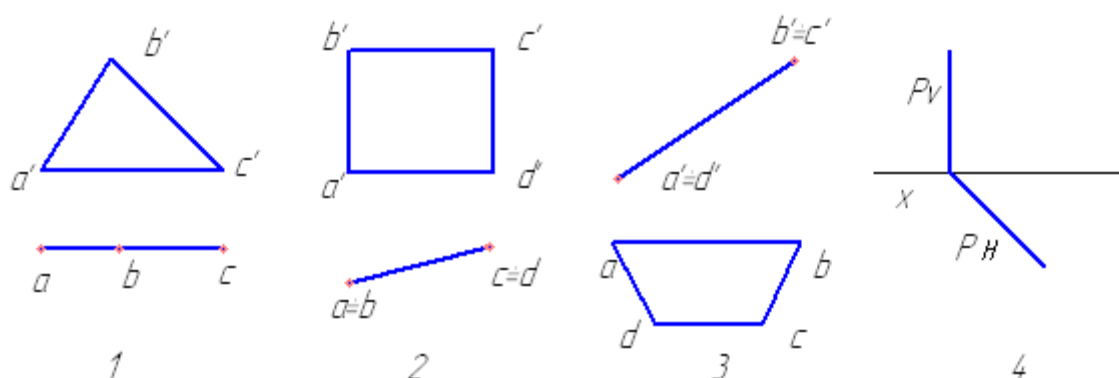
14 Какая из точек D, E, F или G принадлежит заданной плоскости ABC?



15 Какая из плоскостей является профильно-проецирующей?



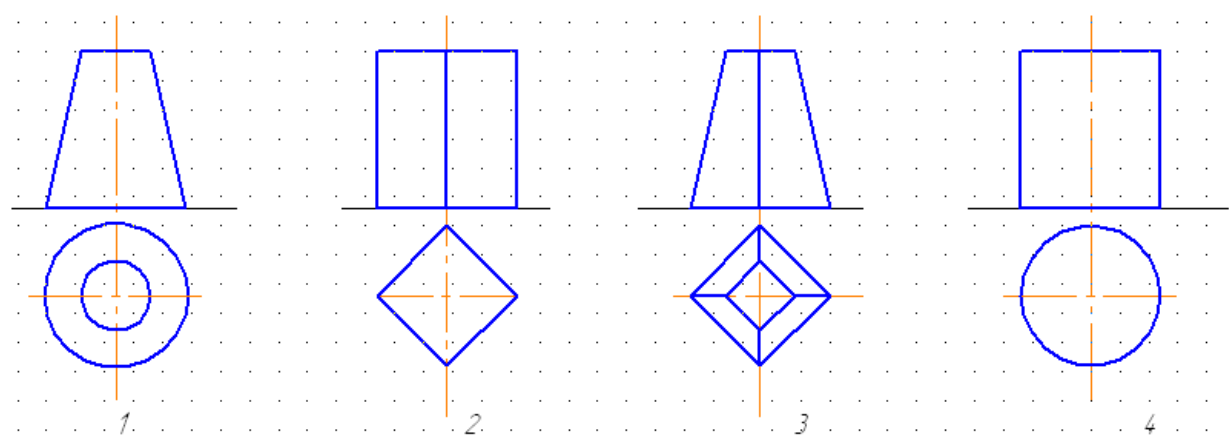
16 Какая из плоскостей является фронтальной плоскостью?



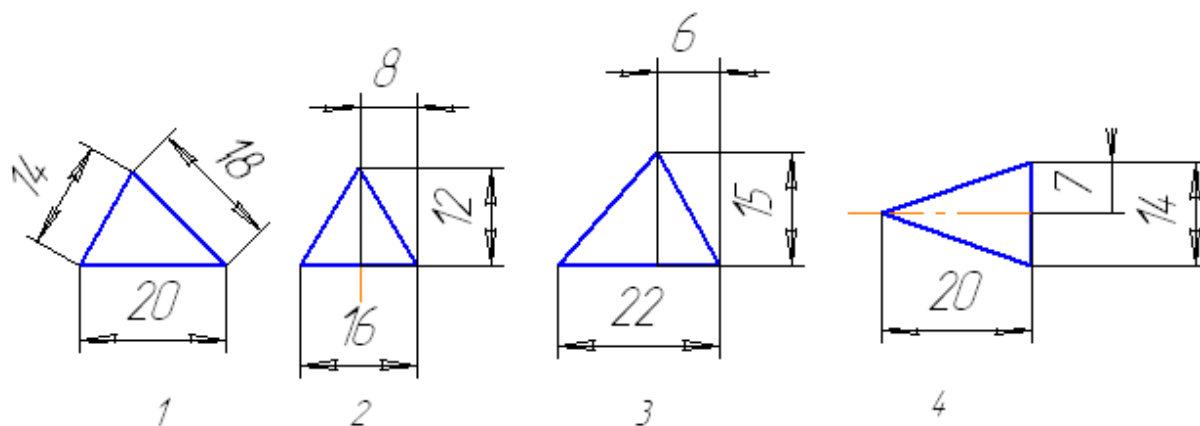
17 Из скольких плоских фигур состоит полная развертка правильной пятигранной призмы?

| семи     | шести    | восьми   | пяти     |
|----------|----------|----------|----------|
| <b>1</b> | <b>2</b> | <b>3</b> | <b>4</b> |

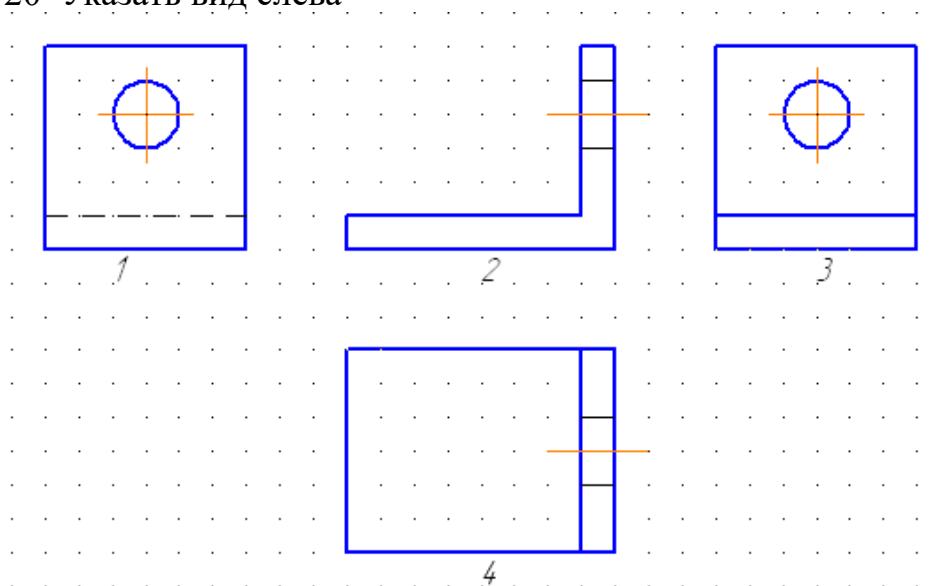
18 На каком чертеже изображена пирамида?



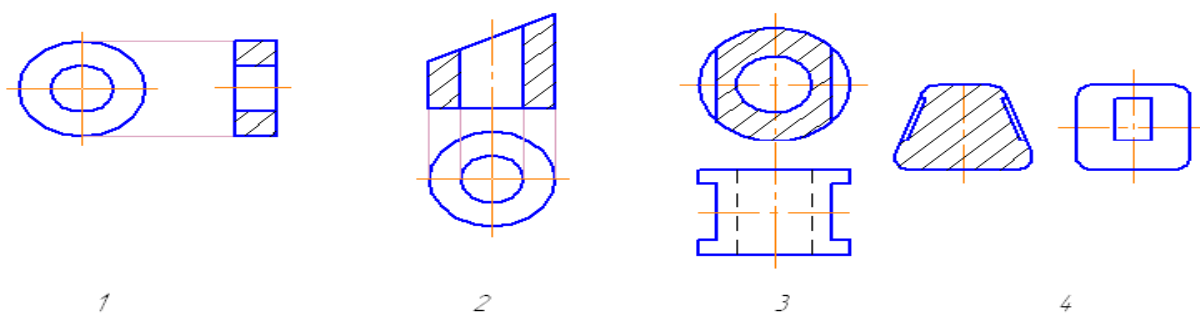
19 На каком чертеже неудачно нанесены размеры треугольника?



20 Указать вид слева

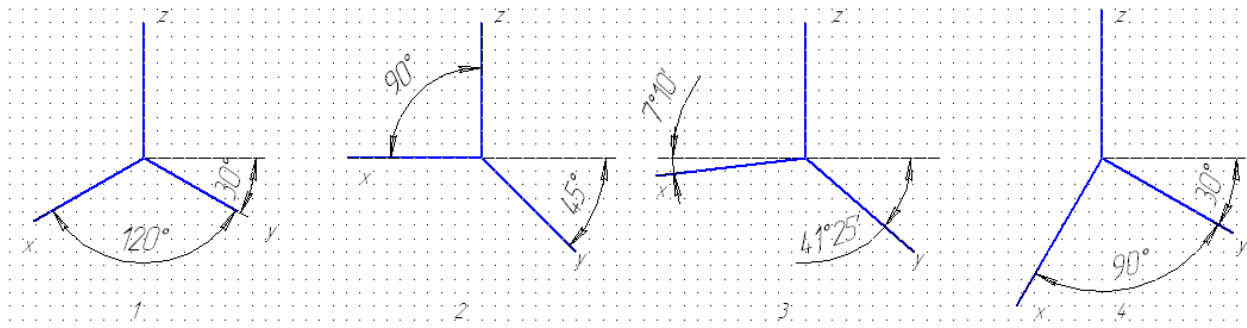


21 На каком чертеже нанесены лишние осевые или центровые линии?

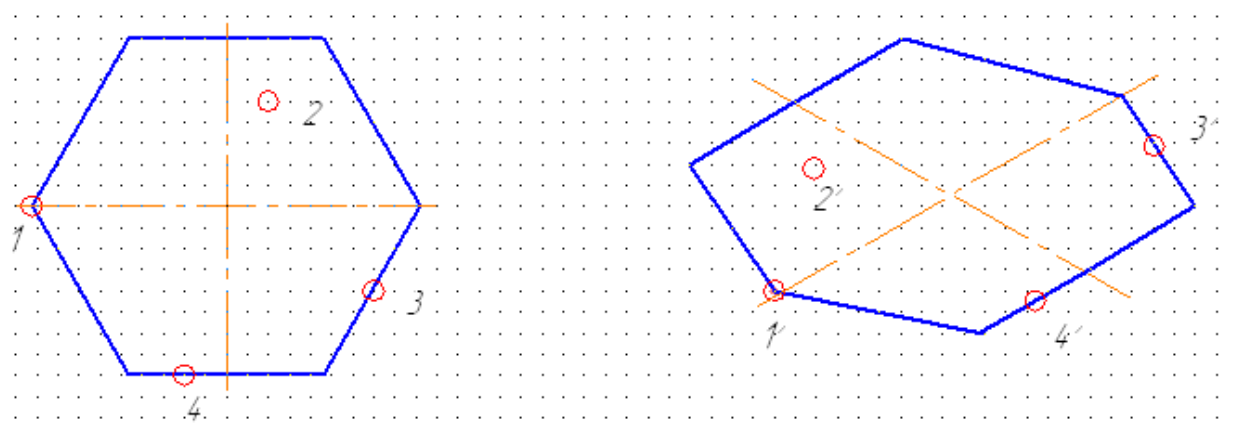


Тест Итог. Вариант 2. Лист 6

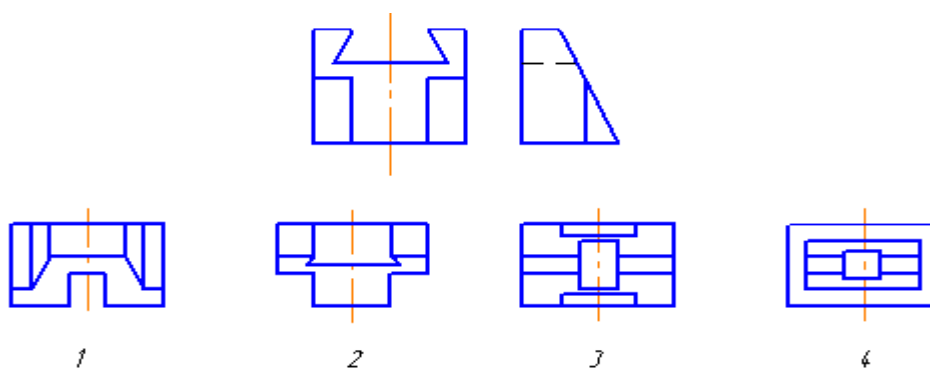
22 На каком чертеже изображены оси прямоугольной изометрической проекции?



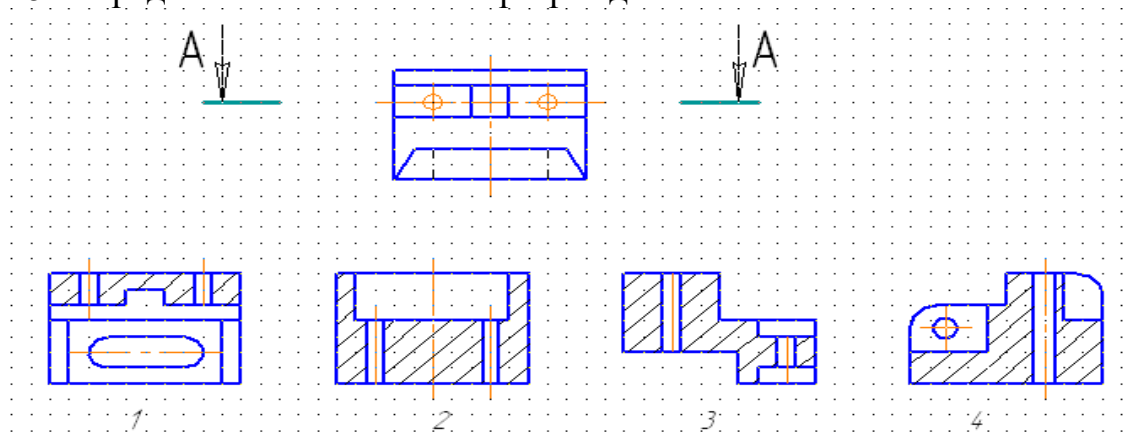
23 Дан шестиугольник, плоскость которого параллельна горизонтальной плоскости проекций. Какая из четырех точек ошибочно построена в изометрии?



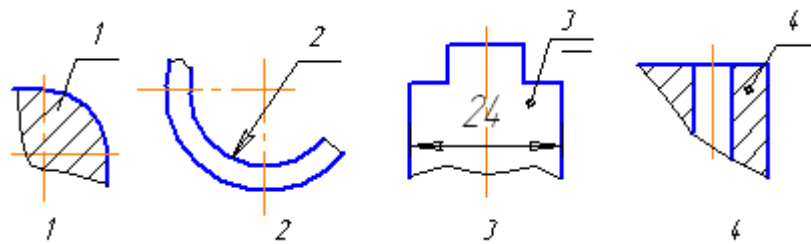
24 По двум данным проекциям модели определить третью проекцию



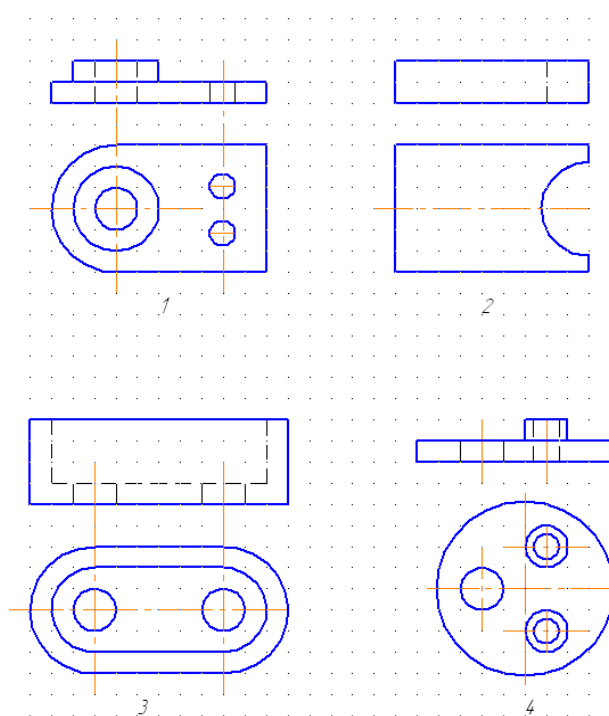
25 Определить обозначенный разрез детали



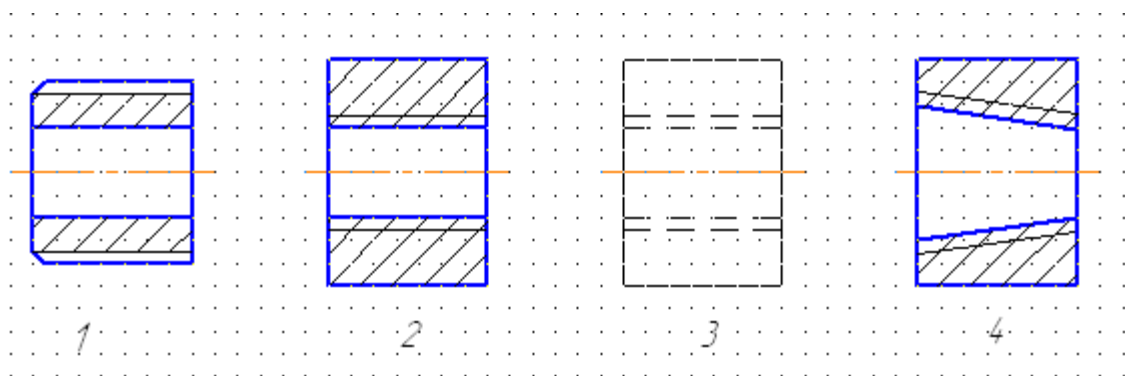
26 Какой из номеров позиций нанесен в полном соответствии с ГОСТ 2.109?



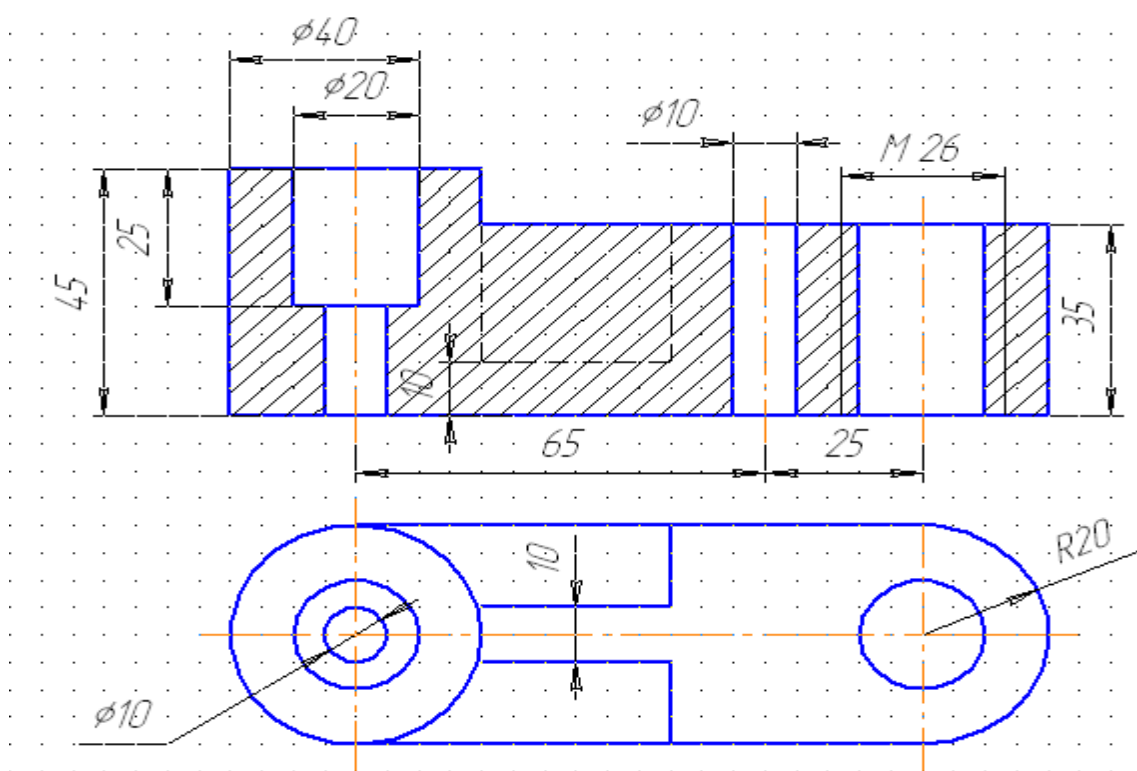
27 Для какой из четырех деталей целесообразно применить соединение половины вида с половиной разреза?



28 На каком чертеже при изображении резьбы нарушен ГОСТ 2.305-68?



29 Сколько ошибок допущено на чертеже?



одна  
1

две  
2

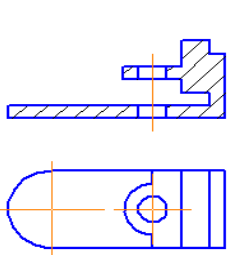
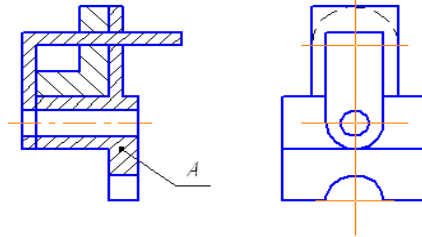
три  
3

четыре  
4

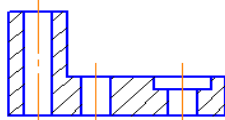


Тест Итог. Вариант 2. Лист 9

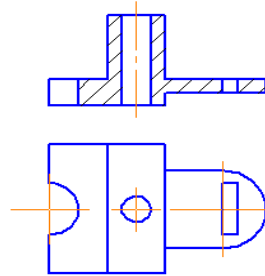
30 Найти изображение детали А



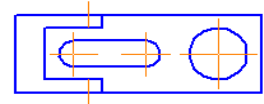
1



2



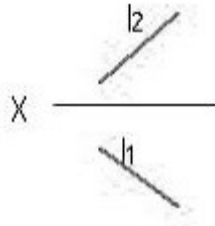
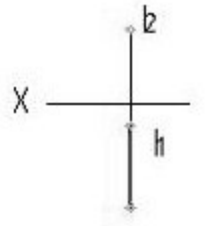
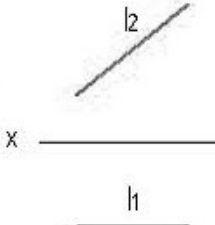
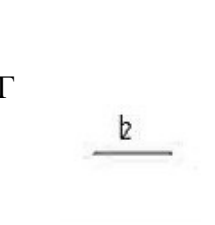
3

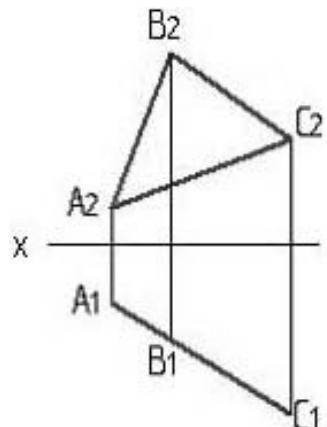
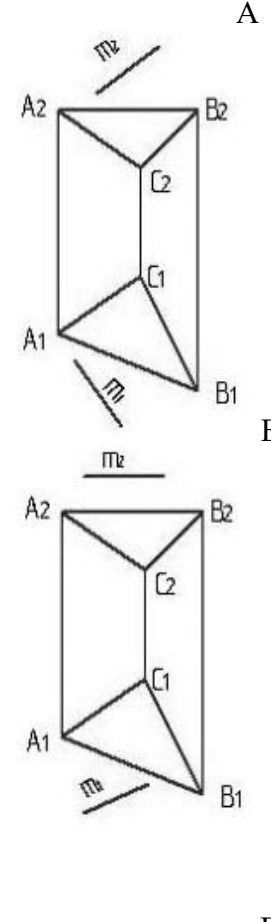


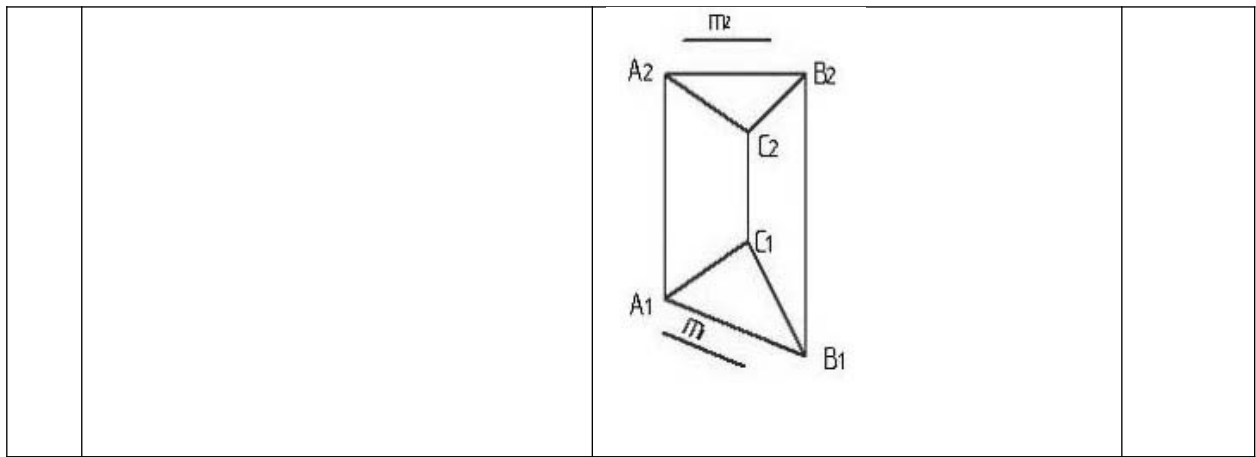
4

Таблица 2 – Банк заданий

| №  | Задание   | Варианты ответов   | Номер темы по РПД        |
|--|---|--|--------------------------|
| ОК 1.: Понимать сущность и социальную значимость своей будущей профессии, проявлять к ней устойчивый интерес   |   |  |                          |
| 1.   | Выберите один не верный ответ:<br>К текстовым конструкторским документам относятся      | А спецификация<br>Б технические условия<br>В пояснительная записка<br>Г теоретический чертеж                     | 1.1<br>1.2<br>2.1<br>2.2 |
| 2.   | Выберите один верный ответ:<br>Формат с размерами 210 х 297 по ГОСТ 2.301-68 обозначают | А А0<br>Б А2<br>В А3<br>Г А4<br>Д А5   | 1.1<br>1.2<br>2.1<br>2.2 |
| ОК 2.: Организовывать собственную деятельность, выбирать типовые методы способы выполнения профессиональных задач, оценивать их эффективность и качество |   |  |                          |
| 3.   | Выберите один верный ответ:<br>Основная надпись выполняется в                           | А нижнем правом углу<br>Б нижнем левом углу<br>В верхнем правом углу<br>Г верхнем левом углу                     | 1.1<br>1.2<br>2.1<br>2.2 |
| 4.   | Выберите один верный ответ:<br>Линии видимого контура на чертежах выполняются           | А сплошной тонкой<br>Б сплошной толстой, основной<br>В штриховой<br>Г сплошной волнистой                         | 1.1<br>1.2<br>2.1<br>2.2 |
| 5.   | Выберите один верный ответ:<br>Размерные линии на чертежах выполняются                  | А сплошной тонкой<br>Б штрихпунктирной<br>В штриховой<br>Г разомкнутой   | 1.1<br>1.2<br>2.1<br>2.2 |
| 6.   | Выберите один верный ответ:<br>Линейные размеры на чертеже указываются в                | А миллиметрах<br>Б метрах<br>В сантиметрах<br>Г дециметрах   | 1.1<br>1.2<br>2.1<br>2.2 |
| 7.   | Выберите один верный ответ:<br>Размерные числа ставятся                                 | А над размерной линией<br>Б под размерной линией<br>В сбоку от размерной линии<br>Г наискосок от размерной линии | 1.1<br>1.2<br>2.1<br>2.2 |
| 8.   | Выберите один верный ответ:<br>Необходимо вписать недостающее слово                     | Ось симметрии обозначается _____ линией  | 1.1<br>1.2<br>2.1<br>2.2 |
| ОК 3.: Принимать решения в стандартных и нестандартных ситуациях и нести за них ответственность  |   |  |                          |

|     |  |  |  |                          |
|-----|--|--|--|--------------------------|
| 9.  | Установите соответствие между                              | 1. координаты горизонтальной плоскости проекций<br>2. координаты фронтальной плоскости проекций<br>3. координаты профильной плоскости проекций | A (x, y)<br>B (x, z)<br>B (y, z)   | 1.1<br>1.2<br>2.1<br>2.2 |
| 10. | Установите соответствие между                              | 1. прямая общего положения<br>2. фронтальная прямая уровня<br>3. горизонтальная прямая уровня<br>4. фронтально-проецирующая прямая             | <p>A</p>  <p>Б</p>  <p>В</p>  <p>Г</p>  | 1.1<br>1.2<br>2.1<br>2.2 |
| 11. | Выберите один верный ответ:<br>Плоскость на чертеже нельзя | А проекциями треугольника;<br>Б проекциями пересекающихся прямых;  |  | 1.1<br>1.2<br>2.1        |

|   |   |   |                                    |
|---|---|---|------------------------------------|
|   | <p>задать</p>   | <p>В проекциями параллельных прямых;<br/>Г проекциями скрещивающихся прямых.</p>  | <p>2.2</p>                         |
| <p>ОК 4.: Осуществлять поиск и использование информации, необходимой для эффективного выполнения профессиональных задач, профессионального и личностного развития</p> |   |   |                                    |
| <p>12.</p>  | <p>Выберите один верный ответ:<br/>Изображенная на рисунке плоскость является</p>  | <p>А горизонтальной плоскостью уровня</p> <p>Б горизонтально – проецирующей плоскостью</p> <p>В фронтально-проецирующей плоскостью</p> <p>Г фронтальной плоскостью уровня</p> | <p>1.1<br/>1.2<br/>2.1<br/>2.2</p> |
| <p>13.</p>  | <p>Выберите один верный ответ:<br/>Прямая <b>m</b>, не параллельная плоскости ABC, показана на рисунке:</p>   |  <p>А</p> <p>Б</p> <p>В</p>  | <p>1.1<br/>1.2<br/>2.1<br/>2.2</p> |

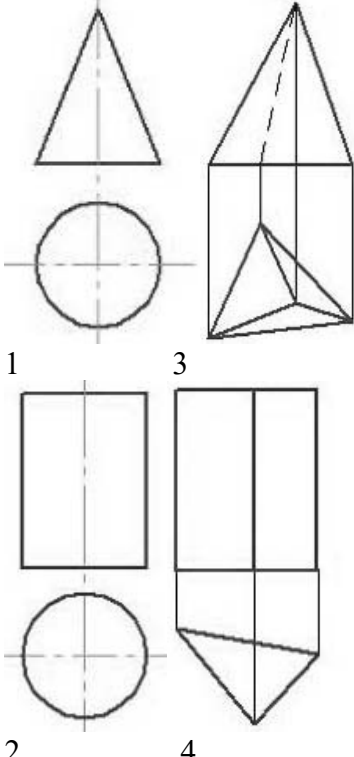
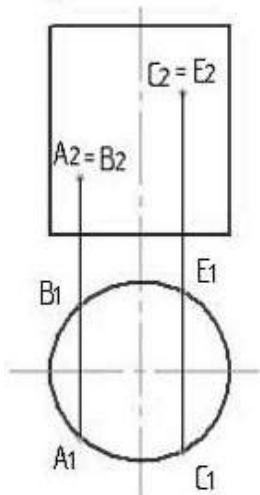


ОК 5.: Использовать информационно- коммуникационные технологии в профессиональной деятельности

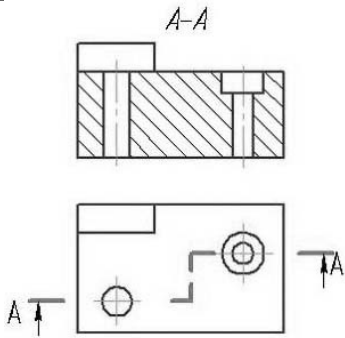
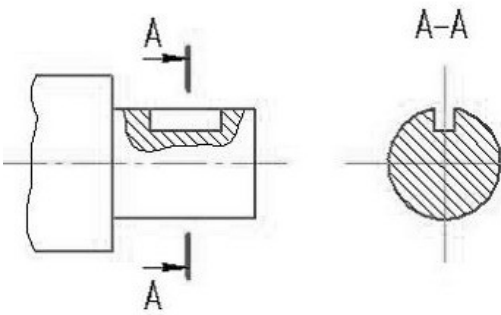
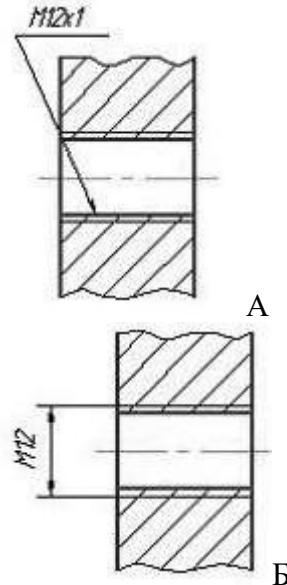
|   |  |                                    |
|---|--|------------------------------------|
| <p>14. Выберите один верный ответ:<br/>Правильное построение куба в изометрии показано на рисунке</p> |  | <p>1.1<br/>1.2<br/>2.1<br/>2.2</p> |
|---|--|------------------------------------|

ОК 6.: Работать в коллективе и команде, эффективно общаться с коллегами, руководством, потребителями

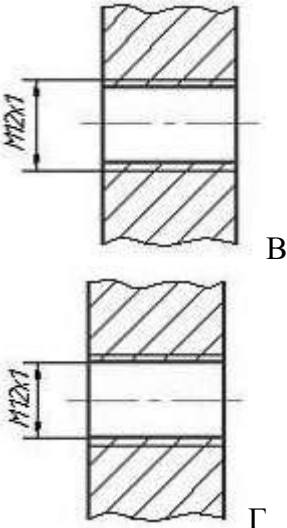
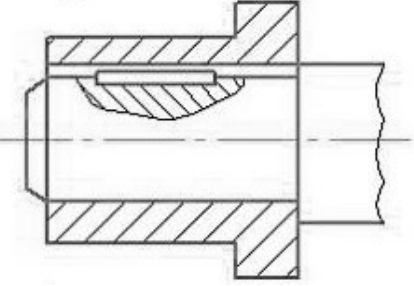
|   |  |                                    |
|---|--|------------------------------------|
| <p>15. Выберите один верный ответ:<br/>Поверхности вращения изображены на рисунках:</p> | <p>А 1 и 2<br/>Б 1 и 3<br/>В 3 и 4<br/>Г 1 и 4 .</p> | <p>1.1<br/>1.2<br/>2.1<br/>2.2</p> |
|---|--|------------------------------------|

|   |   |   |                                       |
|---|---|---|---------------------------------------|
|   |                                  |   |                                       |
| 16.   | <p>Видимыми являются точки</p>  | <p>А А и В<br/> Б А и С<br/> В В и Е<br/> Г В и С</p>   | <p>1.1<br/> 1.2<br/> 2.1<br/> 2.2</p> |
| <p>ОК 7.: Брать на себя ответственность за работу членов команды (подчиненных), за результат выполнения заданий</p> |   |   |                                       |
| 17.   | <p>Необходимо вписать недостающее слово</p>   | <p>Чертеж временного характера, выполненный от руки, на любой бумаге, без соблюдения масштаба, но с сохранением пропорциональности элементов детали, в соответствии со всеми правилами и условностями, установленными стандартами, называется _____</p> | <p>3.1<br/> 3.2<br/> 3.4</p>          |
| 18.   | <p>Выберите один верный ответ:<br/> Невидимый контур детали на чертеже изображается ... линией.</p>               | <p>А штриховой<br/> Б пунктирной<br/> В сплошной тонкой</p>   | <p>1.1<br/> 1.2<br/> 2.1</p>          |

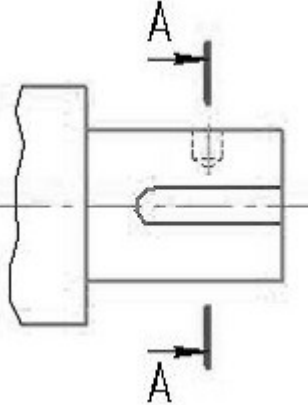
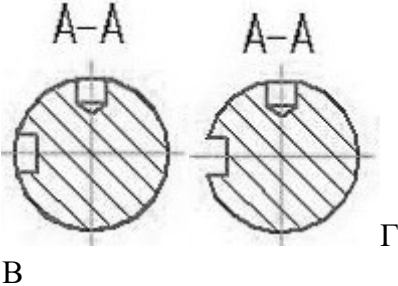
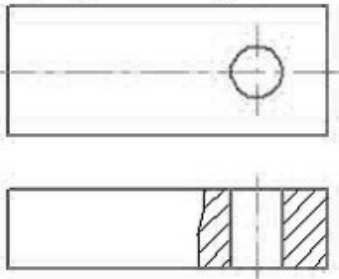
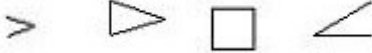
|   |   |  |     |
|---|---|--|-----|
|   |   | Г жирной   | 2.2 |
| 19.   | Выберите один верный ответ:<br>Главный вид это вид ...  | А спереди<br>Б сверху<br>В слева<br>Г справа<br>Д снизу<br>Е сзади   | 3.2 |
| 20.   | Выберите один верный ответ:<br>Изображение отдельного<br>ограниченного места изделия на<br>чертеже называется | А главным видом<br>Б местным видом<br>В видом сзади<br>Г общим видом   | 3.2 |
| 21.   | Необходимо вписать недостающее<br>слово   | Изображение предмета, мысленно<br>рассеченного одной или<br>несколькими плоскостями,<br>называют _____   | 3.2 |
| 22.   | Выберите один верный ответ:<br>К сложным разрезам относятся   | А ступенчатый<br>Б фронтальный<br>В наклонный<br>Г профильный  | 3.2 |
| ОК 8.: Самостоятельно определять задачи профессионального и личностного развития, заниматься самообразованием, осознанно планировать повышение квалификации |   |  |     |
| 23.   | Выберите один верный ответ:<br>Изображение, обозначенное на<br>рисунке буквой А, называется ...               |  <p>А главным видом;<br/>Б видом спереди;<br/>В видом справа;<br/>Г видом сверху;<br/>Д видом слева.</p> | 3.2 |
| 24.   | Выберите один верный ответ:<br>Изображение, показанное на<br>чертеже буквами<br>А – А, называется ...         | А. наложенным сечением;<br>Б сложным ступенчатым<br>разрезом;<br>В местным разрезом;<br>Г простым горизонтальным<br>разрезом;<br>Д вынесенным сечением.                                      | 3.2 |

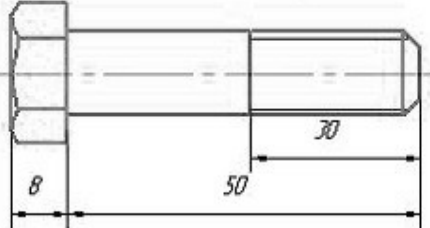
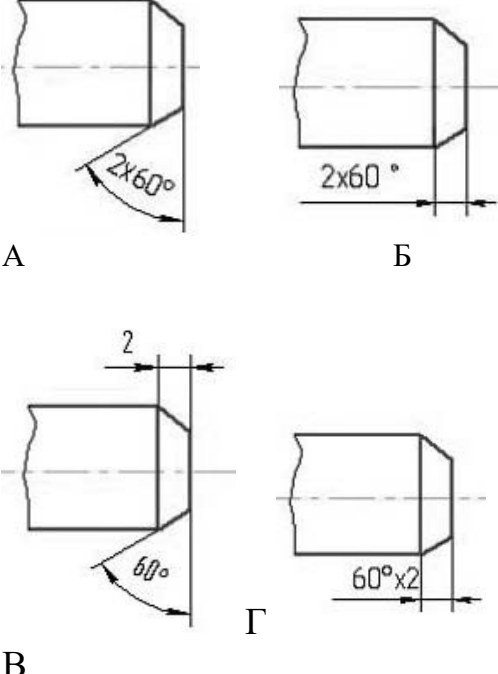
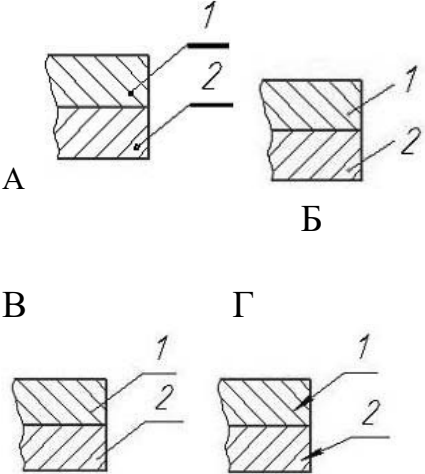
|   |  |  |     |
|---|--|--|-----|
|   |                             |  |     |
| 25.   | <p>Выберите один верный ответ:<br/>При выполнении разреза на чертеже показывают то, что расположено ...</p>  | <p>А в секущей плоскости;<br/>Б за секущей плоскостью;<br/>В перед секущей плоскостью;<br/>Г в секущей плоскости и за ней;</p>   | 3.2 |
| 26.   | <p>Выберите один верный ответ:<br/>Изображение, выполненное на чертеже, называется ...</p>                   |  <p>А фронтальный разрез<br/>Б наложенное сечение<br/>В вынесенное сечение<br/>Г выносной элемент<br/>Д сложный разрез.</p> | 3.2 |
| ОК 9.: Ориентироваться в условиях частой смены технологий в профессиональной деятельности |  |  |     |
| 27.   | <p>Выберите один верный ответ:<br/>Правильно обозначена метрическая резьба с мелким шагом на рисунке ...</p> |    | 3.3 |

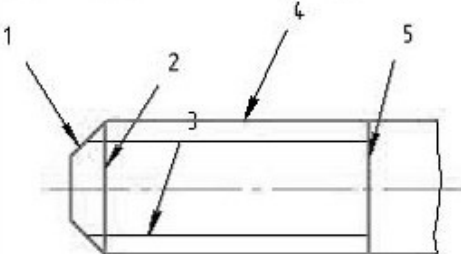
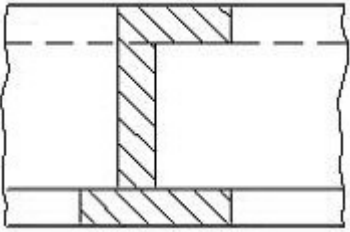


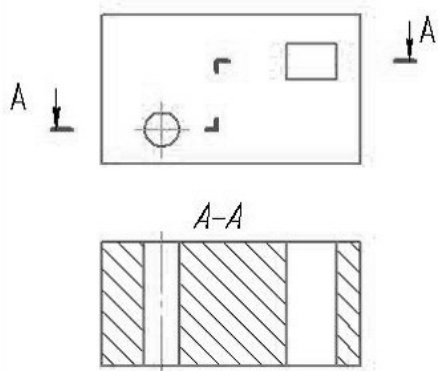
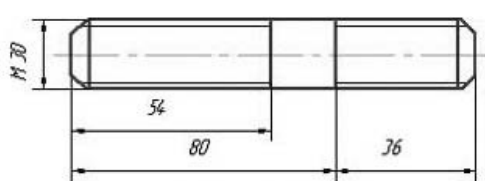
|   |   |   |            |
|---|---|---|------------|
|   |   |  <p style="text-align: right;">В<br/>Г</p>  |            |
| 28.   | <p>Выберите один верный ответ:<br/>На чертеже изображено соединение ...</p> |  <p>А штифтом<br/>Б резьбовое<br/>В шпонкой<br/>Г шлицевое</p>  | 3.5        |
| <p>ПК 1.1.: Использовать конструкторскую документацию при разработке технологических процессов изготовления деталей</p> |   |   |            |
| 29.   | <p>Выберите один верный ответ:<br/>Чертеж общего вида – это ...</p>         | <p>А документ, определяющий конструкцию изделия, взаимоотношение его составных частей и поясняющий принцип работы изделий;<br/>Б документ, содержащий изображение изделия и другие данные, необходимые для его изготовления и контроля;<br/>В документ на котором показаны в виде условных изображений или обозначений составные части изделия и связи между ними;<br/>Г документ определяющий геометрическую форму изделия и координаты расположения составных частей;</p> | 3.7<br>3.8 |

|  |  |   |            |
|--|--|---|------------|
| 30.  | Необходимо вписать недостающее слово   | Конструкторский документ, определяющий состав сборочной единицы называется _____  | 3.1<br>3.7 |
| ПК 1.2.: Выбирать метод получения заготовок и схемы их базирования                         |  |   |            |
| 31.  | Выберите один верный ответ:<br>Верным является утверждение: при выполнении эскизов допускается ... | А на одном формате изображать несколько изделий<br>Б проводить линии без применения чертежных инструментов<br>В нарушать проекционную связь<br>Г нарушать пропорции предметов   | 3.4        |
| 32.  | Необходимо вписать недостающее слово   | Изделие, изготовленное из однородного по наименованию и марке материала без применения сборочных операций, называется _____   | 3.4        |
| ПК 1.3.: Составлять маршруты изготовления деталей и проектировать технологические операции |  |   |            |
| 33.  | Выберите один верный ответ:<br>Рабочий чертеж детали – это   | А конструкторский документ, содержащий изображение детали и другие данные, необходимые для ее изготовления и контроля<br>Б изображение детали в трех проекциях<br>В главное ее изображение с полезными разрезами<br>Г аксонометрическое ее изображение с размерами. | 3.4        |
| 34.  | Для условного обозначения неразъемных соединений сваркой используется знак                         |   | 3.5        |
| ПК 1.4.: Разрабатывать и внедрять управляющие программы обработки деталей                  |  |   |            |
| 35.  | Выберите один верный ответ:<br>Правильно выполненное сечение показано на рисунке                   |   | 3.2        |

|     |   |  |            |
|-----|---|--|------------|
|     |    |    |            |
| 36. | <p>Определите последовательность выполнения эскиза детали</p> <p>правильную последовательность выполнения эскиза детали</p>                     | <ol style="list-style-type: none"> <li>1. выполнить минимальное количество видов,</li> <li>2. разрезов, сечений</li> <li>3. заполнить основную надпись</li> <li>4. проставить предельные отклонения, обозначения шероховатости поверхности и другие сведения необходимые для изготовления детали</li> <li>5. проставить размеры</li> </ol> | 3.4        |
| 37. | <p>Выберите один верный ответ: на рисунке изображен ...</p>  | <p>А. наложенное сечение;<br/> Б. местный вид;<br/> В. выносной элемент;<br/> Г. местный разрез;<br/> Д. сечение.</p>  | 3.4        |
| 38. | <p>Выберите один верный ответ: знак для обозначения конусности представлен на рисунке ...</p>   |  <p>А                    Б                    В                    Г</p>   | 1.1<br>1.2 |
| 39. | <p>Выберите один верный ответ: Изображенный на чертеже болт имеет длину...</p>  | <p>А 8 мм.<br/> Б 30 мм.<br/> В 58 мм.<br/> Г 80 мм.<br/> Д 50 мм</p>  | 3.3<br>3.5 |

|     |  |  |            |
|-----|--|--|------------|
|     |   |  |            |
| 40. | <p>Выберите один верный ответ:<br/>Верно поставлен размер фаски на рисунке ...</p> |   | 1.2<br>3.4 |
| 41. | <p>Выберите один верный ответ:<br/>Номера позиций указаны верно на рисунке ...</p> |    | 3.7<br>3.8 |
| 42. | <p>Выберите один верный ответ:<br/>Спецификация – это ...</p>                      | <p>А документ, содержащий расчеты параметров и величин<br/>Б документ, определяющий состав сборочной единицы, комплекса или комплекта<br/>В документ, содержащий описание устройства и принципа действия разрабатываемого изделия;<br/>Г документ, содержащий требования к изделию, его изготовлению и контролю.</p> | 3.7        |
| 43. | <p>Выберите один верный ответ:<br/>Соединения деталей бывают ...</p>               | <p>А. частично разъемными<br/>Б. дважды разъемными</p>   | 3.5        |

|     |   |   |            |
|-----|---|---|------------|
|     |   | В.полуразъемными;<br>Г. условно разъемными<br>Д.разъемными  |            |
| 44. | Выберите один верный ответ:<br>При выполнении эскиза масштаб в основной надписи ...   | А указывают обязательно<br>Б указывают по усмотрению<br>В не указывают;<br>Г указывают лишь в случаях, если он стандартный.         | 1.1<br>1.2 |
| 45. | Выберите один верный ответ:<br>Формату А2 соответствующие размеры ...   | А 400 x 500<br>Б 594 x 400<br>В 420 x 594<br>Г 420 x 500<br>Д 297 x 420.  | 1.1<br>1.2 |
| 46. | Выберите один верный ответ:<br>Конструкторский документ, содержащий изображение изделия, габаритные размеры и данные для его сборки называется ...                                    | А сборочный чертеж<br>Б монтажный чертеж;<br>В схема;<br>Г габаритный чертеж.   | 3.1<br>3.7 |
| 47. | Выберите один верный ответ:<br>Если чертеж выполнен с увеличением в 2 раза по отношению к натуральным размерам, то в графе "Масштаб" основной надписи следует написать                | А 2:1<br>Б 1:2<br>В 2 к 1<br>Г 1 к 2  | 2.1<br>2.2 |
| 48. | Выберите один верный ответ:<br>Граница резьбы на рисунке обозначена цифрой ...<br>                 | А 2<br>Б 4<br>В 1<br>Г 5<br>Д 3   | 3.3        |
| 49. | Выберите один верный ответ:<br>Изображение на чертеже, поясняющее профиль детали, называют ...<br> | А простым вертикальным сечением;<br>Б сложным сечением;<br>В выносным сечением;<br>Г наложенным сечением;<br>Д вынесенным сечением. | 3.2        |
| 50. | Выберите один верный ответ:<br>Положение секущей плоскости при выполнении разрезов и сечений изображают ... линией.   | А разомкнутой;<br>Б сплошной основной;<br>В сплошной тонкой;<br>Г штрихпунктирной;<br>Д волнистой линией.                           | 3.2        |
| 51. | Выберите один верный ответ:   | А М30 x 2,5   | 3.3        |

|  |   |  |            |
|--|---|--|------------|
|  | Метрической резьбе с крупным шагом соответствует обозначение  | Б М30<br>В М30 х 1,5<br>Г М30 х 3<br>Д М30 х 2   |            |
| 52.  | Выберите один верный ответ:<br>Изображение на чертеже, поясняющее положение шпоночного паза в детали, называется<br> | А местным разрезом<br>Б простым разрезом<br>В выносным элементом<br>Г сложным разрезом;<br>Д наложенным сечением.                                | 3.2        |
| 53.  | Выберите один верный ответ:<br>Изображение, показанное на чертеже буквами А-А, называется<br>                       | А наложенным сечением;<br>Б вынесенным сечением;<br>В сложным ступенчатым разрезом;<br>Г местным разрезом;<br>Д простым горизонтальным разрезом. | 3.23.      |
| ПК 1.5.: Использовать системы автоматизированного проектирования технологических процессов обработки деталей |   |  |            |
| 54.  | Выберите один верный ответ:<br>Изображенной на чертеже шпильке соответствует обозначение ...<br>                  | А шпилька М30х36<br>Б шпилька М30х116<br>В шпилька М30х100<br>Г шпилька М30х80<br>Д шпилька М30х54   | 3.3<br>3.5 |
| ПК 2.1.: Участвовать в планировании и организации работы структурного подразделения                          |   |  |            |
| 55.  | Выберите один верный ответ<br>Видом по ГОСТ 2.305-2008 является   | А любое изображение предмета на листе бумаги<br>Б изображение обращенной к наблюдателю видимой части поверхности предмета                        | 3.1<br>3.2 |

|   |  |  |                   |
|---|--|--|-------------------|
|   |  | В любое изображение предмета, выполненное с помощью чертежных инструментов<br>Г все то, что изображено на чертеже  |                   |
| ПК 2.2.: Участвовать в руководстве работой структурного подразделения               |  |  |                   |
| 56.   | Выберите один верный ответ:<br>комплекс стандартов устанавливающих для всех отраслей промышленности и строительства единые правила и положения по оформлению конструкторской документации называется | А ГОСТ<br>Б ЕСКД<br>В ЕСТД<br>Г ГИС  | 1.1<br>1.2<br>3.1 |
| ПК 2.3.: Участвовать в анализе процесса и результатов деятельности подразделения    |  |  |                   |
| 57.   | Необходимо вписать недостающее слово.  | Процесс выполнения рабочих чертежей деталей, входящих в изделие, по сборочному чертежу изделия называется<br><br>_____   | 3.8               |
| ПК 3.1.: Участвовать в реализации технологического процесса по изготовлению деталей |  |  |                   |
| 58.   | Выберите один верный ответ:<br>из предложенных масштабов выбрать масштаб уменьшения  | А М 2:1<br>Б М 1:1<br>В М 4:1<br>Г М 1:5   | 1.1<br>1.2        |
| 59.   | Выберите один верный ответ:<br>размеры правильно нанесены на рисунке   |  <p style="text-align: right;">А</p> <p style="text-align: right;">Б</p> <p style="text-align: right;">В</p> | 1.1<br>1.2<br>3.4 |

ПК 3.2.: Проводить контроль соответствия качества деталей требованиям технической документации

|     |   |  |                                     |
|-----|---|--|-------------------------------------|
| 60. | <p>Выберите один верный ответ: по каким чертежам можно произвести детализацию:</p> <p>1) чертежу общего вида;<br/>                 2) сборочному чертежу;<br/>                 3) габаритному чертежу;<br/>                 4) монтажному чертежу;<br/>                 5) чертежу схемы.</p> | <p>А 2 и 3<br/>                 Б 3 и 4<br/>                 В 4 и 5<br/>                 Г 1 и 2<br/>                 Д 1 и 5</p> | <p>3.7<br/>                 3.8</p> |
|-----|---|--|-------------------------------------|