

Документ подписан простой электронной подписью
Информация о владельце:
ФИО: Соловьев Андрей Борисович
Должность: Директор
Дата подписания: 24.10.2023 12:24:29
Уникальный программный ключ:
с83cc511fe001f5417b9562d2700339df14aa123



МИНИСТЕРСТВО НАУКИ И ВЫСШЕГО ОБРАЗОВАНИЯ РОССИЙСКОЙ ФЕДЕРАЦИИ
ПОЛИТЕХНИЧЕСКИЙ ИНСТИТУТ (ФИЛИАЛ)
ФЕДЕРАЛЬНОГО ГОСУДАРСТВЕННОГО БЮДЖЕТНОГО
ОБРАЗОВАТЕЛЬНОГО УЧРЕЖДЕНИЯ ВЫСШЕГО ОБРАЗОВАНИЯ
«ДОНСКОЙ ГОСУДАРСТВЕННЫЙ ТЕХНИЧЕСКИЙ УНИВЕРСИТЕТ»
В Г. ТАГАНРОГЕ РОСТОВСКОЙ ОБЛАСТИ
ПИ (филиал) ДГТУ в г. Таганроге

Учебная часть СПО

УТВЕРЖДАЮ

Руководитель

_____ А.Б. Соловьев

«__» _____ 202__ г.

ФОНД ОЦЕНОЧНЫХ СРЕДСТВ
по дисциплине ОП.03 Материаловедение
по специальности СПО
15.02.16 «ТЕХНОЛОГИЯ МАШИНОСТРОЕНИЯ»

Таганрог
2023 г.

Лист согласования

Фонд оценочных средств по дисциплине разработан на основе Федерального государственного образовательного стандарта (далее - ФГОС) по специальности среднего профессионального образования (далее - СПО) 15.02.16 Технология машиностроения.

Разработчик(и):

Преподаватель _____ И.А. Золотухина
«__» _____ 202__ г.

Фонд оценочных средств рассмотрен и одобрен на заседании цикловой комиссии «Технология машиностроения и сварочное производство»
Протокол № _____ от «__» _____ 202__ г.

Председатель цикловой комиссии _____ Т.В. Новоселова
«__» _____ 202__ г.

Согласовано:

Рецензенты:

Главный инженер АО "Красный гидропресс" _____ И.В. Пустовалов

Главный инженер
ООО "НАТЭК- Нефтехиммаш" _____ В.В. Лаптев

Должность ответственного за организацию УМО _____
«__» _____ 202__ г.

СОДЕРЖАНИЕ

1	ПАСПОРТ ФОНДА ОЦЕНОЧНЫХ СРЕДСТВ	4
2	КОМПЛЕКТ ФОНДА ОЦЕНОЧНЫХ СРЕДСТВ	
2.1	ЗАДАНИЯ ДЛЯ ТЕКУЩЕГО КОНТРОЛЯ	
2.2.	ЗАДАНИЯ ДЛЯ ПРОВЕДЕНИЯ ДИФФЕРЕНЦИРОВАННОГО ЗАЧЕТА	
2.3.	КРИТЕРИИ ОЦЕНИВАНИЯ	

I. Паспорт фонда оценочных средств.

1. Область применения комплекта фонда оценочных средств.

Комплект фонда оценочных средств предназначен для оценки результатов освоения учебной дисциплины ОП.3 - «Материаловедение»

Результаты освоения (объекты оценивания)	Основные показатели оценки результата и их критерии	Тип задания; № задания	Форма аттестации (в соответствии с учебным планом)
<p>Умения:</p> <p>– определять свойства конструкционных и сырьевых материалов, применяемых в производстве, по маркировке, внешнему виду, происхождению, свойствам, составу, назначению и способу приготовления и классифицировать их;</p> <p>–</p>	<p>Степень овладения навыками по определению свойств конструкционных и сырьевых материалов, применяемых в производстве, по маркировке, внешнему виду, происхождению, свойствам, составу, назначению и способу приготовления и классифицировать их</p>	<p>Тестирование, опрос, оценка действий в ходе практических занятий</p>	<ul style="list-style-type: none"> • Тестирование на знания по теме; • Оценка выполнения практического задания (работы) • Подготовка и выступление с докладом, сообщением, презентацией • Решение ситуационной задачи.
<p>– определять твердость материалов;</p>	<p>Степень овладения компетенциями позволяющим</p>	<p>Оценка действий, обучающихся на практическом занятии в процессе определения твердость материалов</p>	<p>Текущий контроль</p> <p>Экзамен</p>
<p>– определять режимы отжига, закалки и отпуска стали;</p>	<p>Уровень овладения навыками по определению режимов отжига, закалки и отпуска стали</p>	<p>Оценка действий, обучающихся на практическом занятии в процессе определения режимов отжига, закалки и отпуска стали</p>	
<p>– подбирать конструкционные материалы по их назначению и условиям</p>		<p>Опрос, оценка действий в ходе практических</p>	

эксплуатации;		занятий	
– подбирать способы и режимы обработки металлов (литьем, давлением, сваркой, резанием) для изготовления различных деталей.	– Степень владения навыками в подборе способы и режимы обработки металлов (литьем, давлением, сваркой, резанием) для изготовления различных деталей.	Тестирование, опрос, оценка действий в ходе практических занятий	
знать:			
– виды механической, химической и термической обработки металлов и сплавов;	Уровень знаний по видам механической, химической и термической обработки металлов и сплавов	Текущий опрос	<ul style="list-style-type: none"> • Тестирование на знания по теме; • Оценка выполнения практического задания (работы)
– виды прокладочных и уплотнительных материалов;	Уровень знаний по видам прокладочных и уплотнительных материалов	Тестирование, текущий опрос	<ul style="list-style-type: none"> • Подготовка и выступление с докладом, сообщением, презентацией
– закономерности процессов кристаллизации и структурообразования металлов и сплавов;	Уровень знаний закономерностей процессов кристаллизации и структурообразования металлов и сплавов	Текущий опрос	<ul style="list-style-type: none"> • Решение ситуационной задачи. <p>Текущий контроль</p>
– классификацию, основные виды, маркировку, область применения и виды обработки конструкционных материалов, основные сведения об их назначении и свойствах, принципы их выбора для применения в производстве;	Уровень знаний по классификации, основным видам, маркировке, области применения и видам обработки конструкционных материалов, основным сведениям об их назначении и свойствах, принципах их выбора для применения в производстве	Тестирование, опрос	<p>Экзамен</p>
– методы измерения параметров и определения свойств материалов;	Уровень знаний по методам измерения параметров и определения свойств	Тестирование, опрос, наблюдение за действиями	

	материалов	обучающихся и их оценка на практическом занятии
– основные сведения о кристаллизации и структуре расплавов;	Уровень знаний об основных сведения о кристаллизации и структуре расплавов	Тестирование, опрос
– основные сведения о назначении и свойствах металлов и сплавов, о технологии их производства;	– Уровень знаний об основных сведения о назначении и свойствах металлов и сплавов, о технологии их производства;	Тестирование, опрос
– основные свойства полимеров и их использование; –	– Уровень знаний об основных свойства полимеров и их использование	Тестирование, опрос
– особенности строения металлов и сплавов	– Уровень знаний об особенностях строения металлов и сплавов	Тестирование, опрос
– свойства смазочных и абразивных материалов;	– Уровень знаний о свойствах смазочных и абразивных материалов	Тестирование, опрос
– способы получения композиционных материалов;	Уровень знаний о способах получения композиционных материалов	Тестирование, опрос
– сущность технологических процессов литья, сварки, обработки металлов давлением и резанием.	Уровень знаний о сущности технологических процессов литья, сварки, обработки металлов давлением и резанием.	Тестирование, опрос

2. Комплект фонда оценочных средств.

2.1. Задания для текущего контроля с критериями оценивания.

2.1.1. Контроль и проверка знаний по Материаловедению с помощью тестирования.

Раздел. 1 Metallургия черных металлов

Опрос

1. Основными продуктами доменной плавки являются
2. Дайте определение стали
3. Опишите строение стального слитка
4. Для чего необходимы огнеупорные материалы
5. Какие виды чугуна получаются в процессе выплавки в доменных печах.
6. Из чего состоит внутреннее очертание доменной печи
7. Какие материалы используются в качестве топлива в металлургической промышленности
8. Назначение колошника
9. Область применения шлаков
10. Основные способы улучшения качества стали

Раздел 2. Metalловедение

Опрос.

Тема 2.1.

Строение и кристаллизация металлов.

1. Приведите пример классификации металлов и сплавов по основному компоненту
2. Какое количество компонентов возможно в сплаве
3. Как классифицируются металлы и сплавы по технологии изготовления
4. Как классифицируются металлы и сплавы по плотности
5. Как классифицируются металлы и сплавы по температуре плавления
6. Как классифицируются металлы и сплавы по применению
7. Как классифицируются цветные металлы
8. Дайте определение металлам
9. Чем обусловлен определенный набор свойств металлов
10. Дайте определение «кристаллической решетки»
11. Дайте определение «элементарной ячейки»
12. Перечислите основные типы кристаллических решеток металлов
13. Каким телам свойственны изотропные свойства
14. Каким телам свойственны анизотропные свойства
15. Как модифицируется кристаллическая решетка железа при переходе порога температур в 911°C
16. Как модифицируется кристаллическая решетка железа при переходе порога температур в 1392°C
17. Как модифицируется кристаллическая решетка железа при переходе порога температур в 1539°C
18. Какие изменения происходят с железом при температуре в 768°C . Как называется данная температура.
19. Какое строение имеют реальные металлы и сплавы?
20. Как называются кристаллы образующиеся в результате кристаллизации реального металла или сплава?
21. Свойственна ли анизотропия свойств реальным металлам и сплавам?
22. Как подразделяются структурные несовершенства металлов и сплавов?
23. Какие виды точечных дефектов Вы знаете?
24. Что такое вакансия, к каким видам дефектов она относится?

25. На какие процессы в металлах влияют точечные дефекты?
26. Какие основные виды линейных дефектов Вы знаете?
27. На какие свойства металлов влияют дислокации?
28. За счет чего возможно упрочнение металла?
29. Дайте определение теоретической температуры кристаллизации?
30. Как называется разница между фактической и теоретической температурой охлаждения? От чего зависит ее величина?
31. Как называется температура, при которой на практике начинается кристаллизация сплава?
32. Дайте определение кристаллизации? В каких условиях она протекает?
33. Приведите пример кривой охлаждения чистого металла?
34. Что образовывается в металле при начале кристаллизации?
35. Равномерна ли скорость кристаллизации в течение всего процесса?
36. Из чего состоит процесс кристаллизации?
37. От чего зависит размер кристаллов?
38. Что необходимо для получения мелкозернистой структуры?
39. Для чего в расплав вводят модификаторы?
40. На какие виды можно поделить модификаторы в зависимости от механизма их действия?
41. На какие зоны делится металлический слиток?
42. Что такое дендриды?
43. Дайте определение понятию транскристаллизация?
44. Как формируется усадочная раковина для спокойной стали?
45. Как формируется усадочная раковина для кипящей стали?
46. Какими методами определяется химический состав металлов и сплавов?
47. В чем суть макроструктурного анализа? Приспособления, подготовка металлов и сплавов.
48. С помощью чего проводят микроструктурный анализ, образцы. Подготовка?
49. Для чего используют рентгенографические методы?
50. Какие физические методы исследования Вы знает?

Тесты.

1. Кристаллами материала называются...
 - а) твердые тела, обладающие трехмерной периодической атомной (или молекулярной) структурой, имеющие форму правильных симметричных многогранников;
 - б) твердые тела с упорядоченной структурой и максимальной микротвердостью;
 - в) твердые тела с упорядоченной структурой и минимальной микротвердостью;
 - г) твердые тела с неупорядоченной структурой.
2. Под симметрией кристаллов понимается...
 - а) способность атомного строения кристалла совмещаться с самим собой в результате различных пространственных преобразований;
 - б) способность атомного строения кристалла совмещаться с самим собой в результате различных физических преобразований;
 - в) способность атомного строения кристалла совмещаться с самим собой в результате различных химических преобразований;
 - г) способность атомного строения кристалла совмещаться с самим собой в результате различных гравитационных преобразований.
3. Металлы имеют объемно - центрированную кубическую решетку...
 - а) Ca_β, Cr, Fe_{α(δ)}, Mn_{α(δ)}, Mo, Ti_β, V, W;
 - б) Ba, Be_β, Cr, Mo, в) Ag, Al, Co_α, Mn_γ, Cu, Ni;
 - в) Ag, Al, Co_α, Mn_γ, Cu, Ni.
4. Металлы имеют гранцентрированную кубическую решетку...

- а) Са_β, Cd, Li_β, Mg, Ti_α, Zn, Co_α;
 б) Ba, Be_β, Cr, Mn_{α(δ)}, Mo, V, W;
 в) Ag, Al, Co_β, Mn_γ, Cu, Fe_γ.
5. Металлы имеют гексагональную плотную упакованную решетку...
- а) Са_β, Cd, Li_β, Mg, Ti_α, Zn, Co_α;
 б) Ba, Be_β, Cr, Mn_{α(δ)}, Mo, V, W;
 в) Ag, Al, Co_α, Mn_γ, Cu, Ni.
6. Под межмолекулярным взаимодействием кристаллов понимается...
- а) взаимный рост кристаллов;
 б) взаимодействие между кристаллами с насыщенными химическими связями;
 в) искажение кристаллической решетки;
 г) способность существования в различных кристаллических структурах.
7. Под точечными дефектами понимаются...
- а) дефекты, размеры которых во всех измерениях не превышают одного или нескольких межатомных расстояний;
 б) дефекты с малыми размерами в двух измерениях и значительной протяженностью;
 в) дефекты с малой толщиной и значительными размерами в двух измерениях;
 г) дефекты, имеющие форму точки.
8. Под линейными дефектами понимаются ...
- а) дефекты с малыми размерами в двух измерениях и значительной протяженностью;
 б) дефекты с малыми размерами во всех трех измерениях;
 в) дефекты, нарушающие периодичность решетки в одном направлении много дальше, чем в двух других;
 г) дефекты с малой толщиной и значительными размерами в двух измерениях.
9. Под поверхностными дефектами понимается...
- а) дефекты, имеющие в двух измерениях размеры, во много раз превышающие параметр решетки, а в третьем – несколько параметров;
 б) дефекты с малой толщиной и значительными размерами в двух измерениях;
 в) дефекты, нарушающие периодичность решетки в одном направлении много дальше, чем в двух других;
 г) микропустоты и включения другой фазы.
10. Под объемными дефектами понимается...
- а) дефекты, нарушающие периодичность решетки в одном направлении много дальше, чем в двух других;
 б) дефекты с малой толщиной и значительными размерами в двух измерениях;
 в) дефекты, имеющие в двух измерениях размеры, во много раз превышающие параметр решетки, а в третьем – несколько параметров;
 г) микропустоты и включения другой фазы.
11. Краевая дислокация - это...
- а) дислокация, у которой линия дислокации параллельна вектору сдвига;
 б) локализованное искажение кристаллической решетки из-за лишней атомной полуплоскости (экстраплоскости);
 в) дислокация, в которой линия дислокации представляет собой плоскую или пространственную кривую;
12. Винтовая дислокация - это...
- а) дислокация, у которой линия дислокации параллельна вектору сдвига;
 б) локализованное искажение кристаллической решетки из-за лишней атомной полуплоскости;
 в) дислокация, в которой линия дислокации представляет собой плоскую или пространственную кривую;
13. Смешанная дислокация это...
- а) локализованное искажение кристаллической решетки из-за лишней атомной полуплоскости;

б) дислокация, в которой линия дислокации представляет собой плоскую или пространственную кривую;

в) дислокация, у которой линия дислокации параллельна вектору сдвига.

14. Точечные дефекты возникают в ...

а) результате перехода атома из узла внутрь решетки;

б) в результате перехода атома из узла решетки на поверхность;

в) результате перехода атома из одного узла решетки в узел другой решетки;

г) результате перехода атома с одной поверхности на другую поверхность.

15. Линейные дефекты возникают при...

а) сдвиге;

б) растяжении;

в) сжатии;

г) кручении.

16. Поверхностные дефекты возникают...

а) при нахлесте двух ориентированных участков кристаллической решетки;

б) под углом двух ориентированных участков кристаллической решетки;

в) перпендикулярно двум ориентированным участкам; кристаллической решетки

г) при стыке двух ориентированных участков кристаллической решетки.

17. Объемные дефекты имеют...

а) значительные размеры во всех трех направлениях;

б) значительные размеры только в двух направлениях;

в) значительные размеры в одном из трех направлениях;

г) не значительные размеры.

18. Примесные атомы вокруг дислокации приводят к...

а) повышению пластичности металла;

б) повышению ударной вязкости;

в) упрочнению металла;

г) повышению товарного вида металла.

19. Двойник - это...

а) закономерный сросток однородных кристаллов;

б) случайный сросток однородных кристаллов;

в) закономерный сросток неоднородных кристаллов;

г) случайный сросток неоднородных кристаллов.

20. Дислокация двигается при...

а) небольших касательных напряжениях;

б) не двигается;

в) очень больших касательных напряжениях;

г) напряжениях сжатия.

21. Гомогенная система - это...

а) система, у которой химический состав и физические свойства одинаковы или меняются непрерывно;

б) система, у которой химический состав и физические свойства одинаковы и меняются скачкообразно;

в) система, у которой составные части отделены друг от друга механическим путем;

г) система, в которой компоненты распределены по массе в виде кристаллов.

22. Гетерогенная система - это...

а) неоднородная система, состоящая из однородных фаз, разделенных поверхностью раздела;

б) система, у которой химический состав и физические свойства одинаковы или меняются непрерывно;

в) система, у которой химический состав и физические свойства одинаковы и меняются скачкообразно;

г) система, в которой компоненты распределены по массе в виде кристаллов.

23. Исследованием макроструктуры - это ...

- а) исследование лупой или невооруженным глазом;
- б) физические методы дефектоскопии металлов;
- в) исследование структуры под микроскопом;
- г) пространственное расположение атомов в их кристаллической решетке.

24. Ликвация это -...

- а) химическая и структурная неоднородность металлов;
- б) зависимость свойств от кристаллографических направлений;
- в) разрушение между верхним и нижним порогом хладноломкости;
- г) наличие различных типов кристаллических решеток;
- д) наплывы, подрезы, выплески, непровары корня;
- е) перегрев, дефекты структуры шва и околошовной зоны;
- ж) свищи, прожоги, трещины, сплошные непровары.

25. Полиморфизм металла - это ...

- а) способность металла к пластической деформации;
- б) неодинаковость физико-механических свойств среды;
- в) способность вещества существовать в различных кристаллических структурах;
- г) способность металла находиться в области ликвидуса и солидуса одновременно.

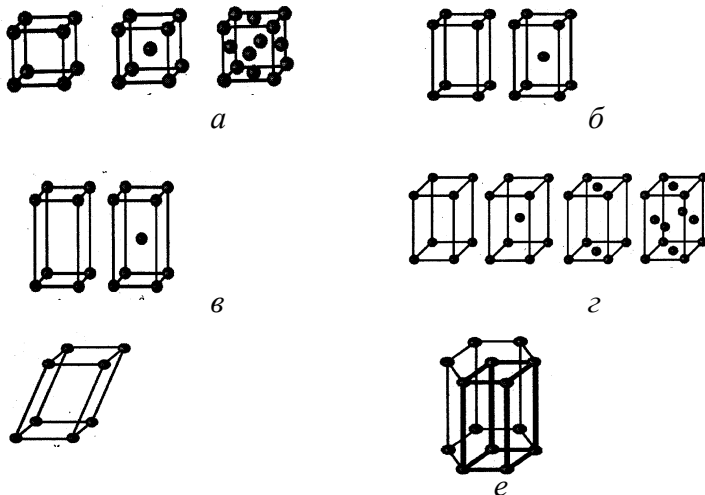
26. Модифицирование металла применяют для...

- а) получения крупного зерна;
- б) получения мелкого зерна;
- в) получения смешанной структуры;
- г) ускоренного фазового превращения.

28. Монокристаллы - это ...

- а) кристаллические твердые вещества, не имеющие мозаичную структуру;
- б) кристаллические твердые вещества, имеющие хаотичную структуру;
- в) кристаллические твердые вещества в виде отдельных одиночных кристаллов;
- г) кристаллические твердые вещества, имеющие витражную структуру.

29. Представленная схема соответствует кубической решетке (рис.1)...



1.

д

Рис. 1

30. Представленная схема соответствует тетрагональной решетке (рис.2)...



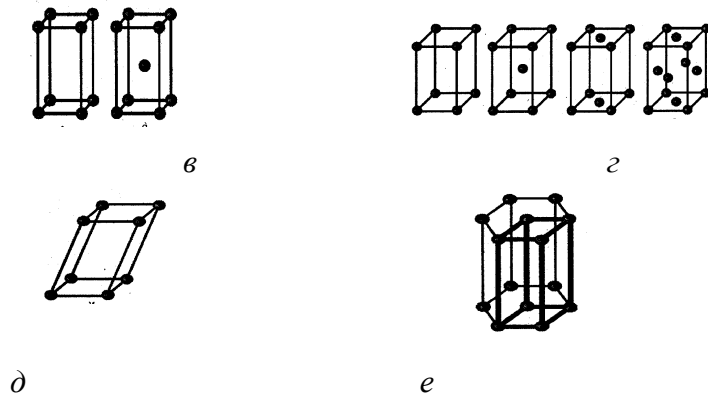


Рис.2

31. Представленная схема соответствует ромбической решетке (рис.3)...

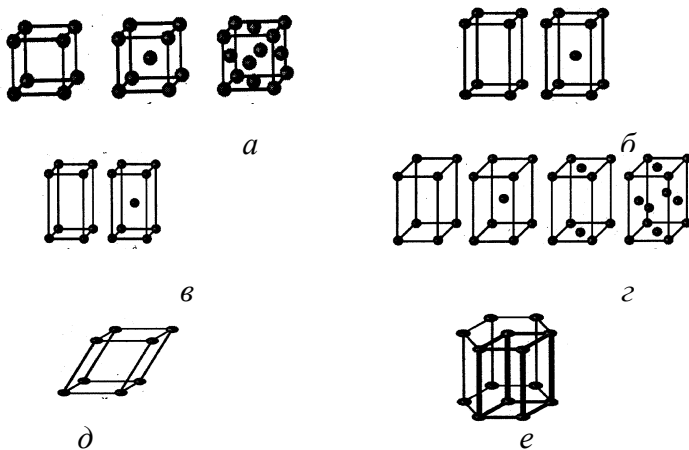


Рис.3

32. Представленная схема соответствует гексагональной решетке (рис.4)...

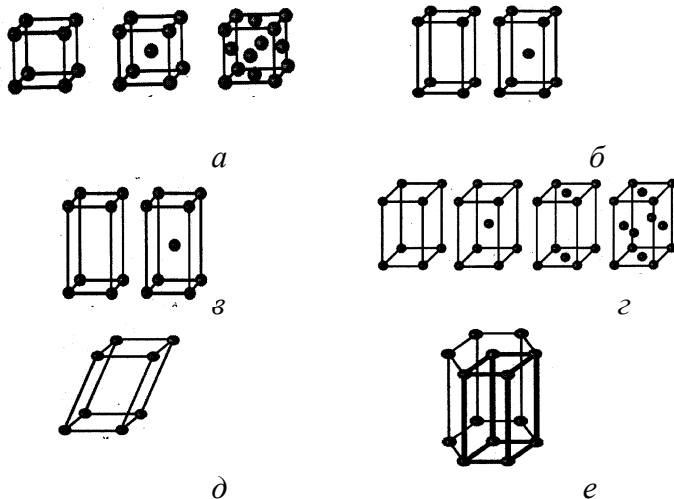


Рис.4

1

33. Микроструктурный анализ характеризуется ...

- а) исследованием лупой или невооруженным глазом;
- б) исследованием методом дефектоскопии металлов;
- в) исследованием структуры под микроскопом;
- г) пространственным расположением атомов в их кристаллической решетке.

34. Метод фрактографии характеризуется ...

- а) установлением величины, формы и ориентировки зерен;

- б) установлением характера и скорости процесса разрушения;
 - в) установлением строения кристаллической структуры и связи между составом, структурой и свойствами;
 - г) определением критических точек, процессом распада твердых растворов;
35. Рентгенографические методы характеризуются...
- а) установлением величины, формы и ориентировки зерен;
 - б) установлением характера и скорости процесса разрушения;
 - в) установлением строения кристаллической структуры и связи между составом, структурой и свойствами;
 - г) исследованием дефектов тонкой структуры, фазовым превращением.
36. Дилатометрический метод характеризуется...
- а) установлением величины, формы и ориентировки зерен;
 - б) установлением строения кристаллической структуры и связи между составом, структурой и свойствами;
 - в) исследованием дефектов тонкой структуры, фазовых превращений;
 - г) исследованием влияния на структуру режимов термообработки;
37. Электрические методы характеризуются...
- а) установлением величины, формы и ориентировки зерен;
 - б) установлением характера и скорости процесса разрушения;
 - в) установлением строения кристаллической структуры и связи между составом, структурой и свойствами;
 - г) определением критических точек, процесса распада твердых растворов.
38. Методы магнитного анализа характеризуются...
- а) установлением величины, формы и ориентировки зерен;
 - б) установлением характера и скорости процесса разрушения;
 - в) исследованием дефектов тонкой структуры, фазовых превращений;
 - г) установлением особенности строения и свойств структуры.
39. Под неразрушающими методами контроля металлов понимают...
- а) исследование лупой или невооруженным глазом;
 - б) методы дефектоскопии металлов;
 - в) исследование структуры под микроскопом;
 - г) расположение атомов в их кристаллической решетке.
40. Химический состав сплава определяют методом...
- а) количественного анализа;
 - б) спектральным методом;
 - в) рентгеноспектральным методом;
 - г) в объеме слитка.
41. Химический состав отдельных фаз сплавов определяют...
- а) методом количественного анализа;
 - б) спектральным методом;
 - в) микрорентгеноспектральным методом;
 - г) химическим методом.

Тема 2.2.

Основные механические свойства металлов

1. Группа физических свойств - это...
- а) прочность, вязкость, пластичность;
 - б) плотность, цвет, температура плавления, теплопроводность, коэффициент линейного расширения;
 - в) коррозионная стойкость, кислотостойкость, жаростойкость, растворимость;
 - г) ковкость, штампуемость, усадка, свариваемость, жидкотекучесть.

2. Группа эксплуатационных свойств - это...

- а) прочность, вязкость, пластичность;
- б) коррозионная стойкость, кислотостойкость, жаростойкость, растворимость;
- в) ковкость, штампуемость, усадка, свариваемость, жидкотекучесть;
- г) хладостойкость, жаропрочность, антифрикционность.

3. Группа технологических свойств - это...

- а) прочность, вязкость, пластичность;
- б) плотность, цвет, температура плавления, теплопроводность, коэффициент линейного расширения;
- в) коррозионная стойкость, кислотостойкость, жаростойкость, растворимость;
- г) ковкость, штампуемость, усадка, свариваемость, жидкотекучесть;

4. Порог хладноломкости определяется...

- а) отношением температуры начала фазовых превращений к температуре плавления;
- б) условием $\sigma_T > S_k$
(где σ_T – предел текучести, S_k – сопротивление разрыву);
- в) критической температурой превращений;
- г) разницей в температурах при нагружении и разрушении.

5. При испытании микротвердости определяют...

- а) микронапряжения;
- б) количественный фазовый состав;
- в) наличие зерен, составляющих и глубины упрочненного слоя;
- г) уровень термодинамического потенциала.

6. Испытания на кручение применяют для...

- а) оценки прочностных свойств металлов и сплавов;
- б) оценки свойств пластичных и металлов и сплавов;
- в) оценки твердости металлов и сплавов;
- г) оценки коррозионностойкости металлов и сплавов.

7. При испытаниях на кручение определяют...

- а) модуль сдвига, остаточный сдвиг, предел текучести, характер разрушения;
- б) модуль Юнга, остаточный сдвиг, предел текучести, характер разрушения;
- в) предел прочности, остаточный сдвиг, предел текучести, характер разрушения;
- г) относительное удлинение, остаточный сдвиг, предел текучести, характер разрушения.

8. При испытаниях на изгиб определяют...

- а) ударную вязкость;
- б) предел текучести
- в) предел прочности;
- г) предел прочности при изгибе.

9. Испытания на сжатие проводят для...

- а) определения вязкости материалов;
- б) определения хрупкости материалов при растяжении;
- в) определения текучести материалов;
- г) определения пластичности материалов.

10. При испытаниях на ползучесть определяют...

- а) модуль Юнга;
- б) модуль Пуассона;
- в) полезный срок службы материала, коэффициент упрочнения, поперечное скольжение;
- г) коэффициент расширения.

11. Синеломкость - это...

- а) приобретение металлом синего цвета;
- б) понижение пластичности и ударной вязкости при температурах 1200...1400 °С;
- в) понижение пластичности и ударной вязкости при одновременном повышении прочности при температурах 600...800 °С

г) понижение пластичности и ударной вязкости при одновременном повышении прочности при температурах 200...400 °С.

12. Ударная вязкость КСЧ, КСЧУ, КСЧТ отличается...

- а) значением веса маятника;
- б) формой надреза;
- в) маркой копра;
- г) высотой подъема маятника.

13. Крупная структура материала предел выносливости...

- а) снижает;
- б) увеличивает;
- в) не влияет;
- г) частично увеличивает.

14. Вид излома - «капустный лист» имеет...

- а) разрушение транскристаллического характера;
- б) разрушение межкристаллического характера;
- в) разрушение литого металла по границам сопряженных кристаллов;
- г) резко выраженное слоистое строение в изломе;

15. Микротрещины образуются ...

- а) из-за различий в свойствах поверхностного слоя деталей малых и больших размеров;
- б) в результате скопления движущихся дислокаций перед препятствием (межзеренные и межфазные границы, включения и т. п.);
- в) развитие сдвигового образования на поверхности металла, когда касательные напряжения релаксированы до нуля, дальнейшее циклическое нагружение приводит к появлению экструзии и интрузии, которые проникают в глубь интенсивных полос, из-за чего появляются трещины в вершинах зерен;
- г) из-за количественных различий растягивающих и сжимающих напряжений.

16. Примеси электропроводность ...

- а) увеличивают;
- б) уменьшают;
- в) нейтрально;
- г) сильно увеличивают.

17. Наклеп электропроводность медных сплавов...

- а) увеличивает;
- б) увеличивает незначительно;
- в) нейтрален;
- г) уменьшает.

18. Отжиг электросопротивление большинства сплавов...

- а) увеличивает;
- б) уменьшает;
- в) нейтрален;
- г) увеличивает незначительно.

19. Размер зерна влияет на электросопротивление...

- а) чем больше зерно, тем больше сопротивление;
- б) чем меньше зерно, тем меньше сопротивление;
- в) чем больше зерно, тем меньше сопротивление;
- г) влияния не оказывает.

20. Сверхпроводимость - это...

- а) явление проводимости под большими внешними нагрузками;
- б) явление проводимости сверх определенного значения;
- в) явление резкого увеличения сопротивления при достаточно низкой температуре;
- г) явление резкого падения сопротивления до нуля при достаточно низкой температуре.

21. Потери мощности в диэлектрике складываются из...

- а) потерей на изменение структуры диэлектрика;
 б) потерей на создания новой структуры диэлектрика;
 в) потерей на пробой;
 г) потерей при прохождении постоянного сквозного тока утечки, потерей при переменных токах, ионизационных потерь.
22. Неоднородность материала, влияя на электрическую прочность, её...
- а) увеличивает;
 б) уменьшает;
 в) увеличивает незначительно;
 г) нейтрально.
23. Магнитострикция - это...
- а) свойство, имеющее не равную нулю намагниченность даже в отсутствии магнитного поля;
 б) магнитный момент единицы объема;
 в) совокупность кристаллографически эквивалентных атомов кристалла;
 г) изменение формы и размеров тела при его намагничивании.
24. Пластическая деформация влияет на магнитные свойства материала...
- а) влияет вдоль магнитных силовых линий;
 б) не влияет;
 в) влияет поперек магнитных линий;
 г) влияет в обоих направлениях.
25. Термическая обработка влияет на коэрцитивную силу металла, которая...
- а) уменьшается при температуре 600 °С;
 б) уменьшается при температуре 1200 °С;
 в) увеличивается при закалке в масло;
 г) при отжиге 850 °С уменьшается.
26. Магнитная анизотропия характеризует...
- а) направление вектора суммарной намагниченности при отсутствии внешнего магнитного поля;
 б) направление вектора суммарной намагниченности в направлении приложенного магнитного поля;
 в) направление вектора суммарной намагниченности в направлении, перпендикулярном вектору приложенного магнитного поля;
 г) направление вектора суммарной намагниченности в направлении, под углом 45° вектору приложенного магнитного поля.
27. Магнитная проницаемость выше в кристаллическом или аморфном аналоге...
- а) кристаллическом;
 б) аморфном;
 в) в их смеси;
 г) в жидком состоянии.
28. Деформация может быть вызвана...
- а) механическим воздействием;
 б) химическим воздействием;
 в) радиационным воздействием;
 г) тепловым воздействием.
29. Истинные напряжения отличаются от условных ...
- а) истинные напряжения определяются отношением к начальной площади воздействия, а условные – к фактической;
 б) истинные напряжения определяются отношением к фактической площади воздействия, а условные – к начальной;
 в) величиной, приложенной нагрузки;
 г) направлением, приложенной нагрузки.
30. Модуль сдвига характеризует...
- а) сопротивляемость материала упругой деформации;

- б) сопротивляемость материала пластической деформации;
- в) отношение перемещения атомов в узлах решетки металла;
- г) угол, на который перемещаются атомы в узлах решетки.

31. Упругая деформация отличается от пластичной ...

- а) обратимостью изменений формы и размеров во время приложения нагрузки;
- б) обратимостью изменений формы и размеров перед снятием нагрузки;
- в) не обратимостью изменений формы и размеров после снятия нагрузки;
- г) обратимостью изменений формы и размеров после снятия нагрузки.

32. Нерастворенные примеси, находящиеся в металлах и сплавах...

- а) не влияют на пластичность;
- б) повышают пластичность;
- в) повышают прочность;
- г) снижают пластичность.

33. Твердость при динамическом вдавливании шарика определяется по формуле...

а)
$$HB = \frac{2P}{\pi D \left(D - \sqrt{D^2 - d^2} \right)} 10^{-6};$$

б)
$$HV = 1,854 \frac{P}{d^2} 10^{-6};$$

в) $HR = 100 - e;$

г) $HR = 130 - e.$

34. Группа химических свойств - это...

- а) прочность, вязкость, пластичность;
- б) коррозионная стойкость, кислотостойкость, жаростойкость, растворимость;
- в) ковкость, штампуемость, усадка, свариваемость, жидкотекучесть;
- г) хладостойкость, жаропрочность, антифрикционность.

35. Группа механических свойств - это...

- а) прочность, вязкость, пластичность;
- б) плотность, цвет, температура плавления, теплопроводность, коэффициент линейного расширения;
- в) коррозионная стойкость, кислотостойкость, жаростойкость, растворимость;
- г) ковкость, штампуемость, усадка, свариваемость, жидкотекучесть.

36. Модуль упругости - это...

- а) отношение удлинения образца после разрыва к начальной длине;
- б) отношение уменьшения поперечного сечения образца после разрыва к начальному расчетному сечению;
- в) отношение работы разрушения к площади поперечного сечения образца;
- г) отношение уменьшения поперечного сечения образца после разрыва к условному сечению.

37. Ударная вязкость - это...

- а) отношение удлинения образца после разрыва к начальной длине;
- б) отношение уменьшения поперечного сечения образца после разрыва к начальному расчетному сечению;
- в) отношение работы разрушения к площади поперечного сечения образца;
- г) коэффициент, характеризующий упругие свойства материала.

38. Относительное сужение - это...

- а) отношение удлинения образца после разрыва к начальной длине;
- б) отношение уменьшения поперечного сечения образца после разрыва к начальному расчетному сечению;
- в) отношение работы разрушения к площади поперечного сечения образца;
- г) коэффициент, характеризующий упругие свойства материала.

39. Относительное удлинение - это...

- а) отношение удлинения образца после разрыва к начальной длине;

б) отношение уменьшения поперечного сечения образца после разрыва к начальному расчетному сечению;

в) отношение работы разрушения к площади поперечного сечения образца;

г) коэффициент, характеризующий упругие свойства материала.

40. Контактная прочность металлов - это...

а) при быстром или медленном растяжении, сжатии, кручении, изгибе;

б) при которой обеспечивается надежность работы детали;

в) определяемая при ударных испытаниях;

г) сопротивление разрушению при соприкосновении поверхностей.

41. Удельная прочность металлов - это...

а) характеристика, определяемая при быстром или медленном растяжении, сжатии, кручении, изгибе;

б) обеспечение надежности работы детали;

в) характеристика, определяемая при ударных испытаниях;

г) отношение временного сопротивления к плотности материала.

42. Временное сопротивление разрыву - это...

а) сопротивление определяемое при ударных испытаниях;

б) напряжение, соответствующее максимальной нагрузке разрушения;

в) отношение временного сопротивления к плотности материала;

г) напряжение, вызывающее разрушение за данный отрезок времени.

43. Циклическая (усталостная) прочность металлов - это...

а) характеристика, при которой обеспечивается надежность работы детали;

б) характеристика, определяемая при ударных испытаниях;

в) характеристика металла в условиях знакопеременных нагрузок;

г) отношение временного сопротивления к плотности материала.

44. Динамическая прочность металлов - это...

а) обеспечение надежности работы детали;

б) прочность, определяемая при ударных испытаниях;

в) напряжение, соответствующее максимальной нагрузке разрушения;

г) отношение временного сопротивления к плотности материала.

45. Конструкционная прочность металлов – это...

а) прочность, определяемая при ударных испытаниях;

б) обеспечение надежности работы детали;

в) отношение временного сопротивления к плотности материала;

г) напряжение, вызывающее разрушение за данный отрезок времени.

46. Статическая прочность металлов это - ...

а) характеристика металла в условиях знакопеременных нагрузок;

б) напряжение, соответствующее максимальной нагрузке разрушения;

в) отношение временного сопротивления к плотности материала;

г) напряжение, вызывающее разрушение при медленном нагружении.

47. Усталость материалов - это...

а) способность сопротивляться деформациям и разрушению;

б) способность к пластической деформации;

в) сопротивление поверхности проникновению стандартного тела;

г) разрушение под действием знакопеременных нагрузок.

48. Вязкость материалов - это...

а) способность сопротивляться деформациям и разрушению;

б) способность к пластической деформации;

в) сопротивление поверхности проникновению стандартного тела;

г) способность сопротивляться распространению, имеющейся острой трещины.

49. Твердостью материалов называется...

а) способность материала сопротивляться деформациям и разрушению;

- б) способность материала к пластической деформации;
 - в) сопротивление поверхности проникновению твердого стандартного тела;
 - г) способность поглощать энергию внешних сил.
50. Пластичность материалов - это...
- а) способность сопротивляться деформациям и разрушению;
 - б) способность к пластической деформации;
 - в) сопротивление поверхности проникновению стандартного тела;
 - г) способность поглощать энергию внешних сил.
51. Прочность материалов - это...
- а) способность сопротивляться деформациям и разрушению;
 - б) способность к пластической деформации;
 - в) сопротивление поверхности проникновению стандартного тела;
 - г) способность поглощать энергию внешних сил;
52. Хрупкий излом имеет...
- а) кристаллическое строение, в изломе можно видеть форму и размеры зерен металла;
 - б) волокнистое строение, форма и размеры зерен металла сильно искажены;
 - в) две зоны: зону мелкозернистого (ступенчато-слоистого строения) и зону разрушения;
 - г) абсолютно гладкое строение.
53. Хрупкий излом ...
- а) имеет серебристые овальные пятна в изломе;
 - б) носит кристаллический характер;
 - в) присущ разрушению литого материала;
 - г) характерен резко выраженным слоистым строением в изломе.
54. Вязкий излом имеет...
- а) кристаллическое строение, в изломе можно видеть форму и размеры зерен металла;
 - б) волокнистое строение, форма и размеры зерен металла сильно искажены;
 - в) две зоны: зону мелкозернистого (ступенчато-слоистого строения) и зону разрушения;
 - г) абсолютно гладкое строение.
55. Углерод влияет на литейные свойства чугуна и ...
- а) улучшает литейные свойства;
 - б) ухудшает литейные свойства;
 - в) влияния не оказывает;
 - г) при его содержании не менее 2,4 %С (масс.).
56. Усталостный излом характеризуется...
- а) кристаллическим строением, в изломе можно видеть форму и размеры зерен металла;
 - б) волокнистым строением, форма и размеры зерен металла сильно искажены;
 - в) двумя зонами: зоной мелкозернистого (ступенчато - слоистого строения) и зоной разрушения;
 - г) гладким строением.
57. При температурах выше точки Кюри у материалов магнитные свойства ...
- а) уменьшаются;
 - б) усиливаются;
 - в) исчезают;
 - г) не меняются.
58. Нерастворенные примеси в металлах и сплавах...
- а) не влияют на пластичность;
 - б) повышают пластичность;
 - в) повышают прочность;
 - г) снижают пластичность.
59. Твердость закаленных сталей определяют ...
- а) методом Бринелля;
 - б) методом Роквелла (шкала С);
 - в) методом Роквелла (шкала А);

г) методом Виккерса.

60. Число твердости по Бринеллю показывает...

- а) отношение нагрузки к площади сферического отпечатка;
- б) число, зависящее от глубины погружения наконечника;
- в) отношение нагрузки к площади пирамидного отпечатка;
- г) число, от отношения отпечатков на образце и эталоне.

61. Число твердости по Роквеллу показывает...

- а) отношение нагрузки к площади сферического отпечатка;
- б) число, зависящее от глубины погружения наконечника;
- в) отношение нагрузки к площади пирамидного отпечатка;
- г) число, от отношения отпечатков на образце и эталоне.

62. Число твердости по Виккерсу показывает...

- а) отношение нагрузки к площади сферического отпечатка;
- б) число, зависящее от глубины погружения наконечника;
- в) отношение нагрузки к площади пирамидного отпечатка;
- г) число, от отношения отпечатков на образце и эталоне.

63. Условия испытания на приборе Роквелла для отожженной стали...

- а) наконечник – стальной шарик, нагрузка – 100 Н, шкала В;
- б) наконечник – алмазный конус, нагрузка – 150 Н, шкала С;
- в) наконечник – алмазный конус, нагрузка – 60 Н, шкала А;
- г) наконечник – стальной шарик, нагрузка – 50 Н, шкала В.

64. Условия испытания на приборе Роквелла для твердого сплава...

- а) наконечник – стальной шарик, нагрузка – 100 Н, шкала В;
- б) наконечник – алмазный конус, нагрузка – 150 Н, шкала С;
- в) наконечник – алмазный конус, нагрузка – 60 Н, шкала А;
- г) наконечник – стальной шарик, нагрузка – 50 Н, шкала В.

65. Условия испытания на приборе Роквелла для закаленной стали...

- а) наконечник – стальной шарик, нагрузка – 100 Н, шкала В;
- б) наконечник – алмазный конус, нагрузка – 150 Н, шкала С;
- в) наконечник – алмазный конус, нагрузка – 60 Н, шкала А;
- г) наконечник – стальной шарик, нагрузка – 50 Н, шкала В.

66. Условием выбора диаметра шарика при испытании твердости методом Бринелля является...

- а) толщина образца;
- б) материал образца;
- в) твердость образца;
- г) время испытания.

67. Условием выбора нагрузки при испытании твердости методом Бринелля является...

- а) толщина образца;
- б) материал образца;
- в) твердость образца;
- г) время испытания.

68. Время выдержки под нагрузкой при испытании твердости методом Бринелля зависит от...

- а) толщины образца;
- б) материала образца;
- в) твердости образца.
- г) размеров образца.

70. Наклеп происходит в результате...

- а) пластической деформации;
- б) упругой деформации;
- в) термической обработки;
- г) легирования.

71. Выносливость материала – это свойство металла...

- а) сопротивляться высоким температурам;
- б) сопротивляться усталости;
- в) сопротивляться радиационным нагрузкам;
- г) сопротивляться коррозионным нагрузкам.

72. Усталость - это...

- а) процесс резкого накопления напряжений;
- б) процесс постепенного повышения прочности;
- в) процесс постепенного накопления повреждений в материале при действии повторно-переменных напряжений, приводящий к образованию трещин и разрушению;
- г) процесс, приводящий к фазовому превращению.

73. Ударная вязкость состоит из составляющих...

- а) удельная работа зарождения трещин и удельная работа ее распространения;
- б) общая работа зарождения трещин;
- в) удельная работа зарождения фазовых превращений;
- г) способность материала сопротивляться термическим ударам.

Тема 2.3.

Диаграммы состояния двойных сплавов

1. Аустенит при температуре 1147° является фазой...

- а) стабильный;
- б) метастабильный
- в) лабильный.

2. Мартенсит как фаза и как структура - это...

- а) твердый раствор углерода в α - железе;
- б) механическая смесь перлита и феррита;
- в) неравновесная микроструктура игольчатого или реечного типа, получаемая в результате закалки стали;
- г) механическая смесь перлита и цементита.

3. Феррит и перлит - это...

- а) фазы;
- б) структуры;
- в) химическое соединение;
- г) механическое соединение.

4. Железо и его сплавы относятся к ...

- а) тугоплавким металлам;
- б) диамагнетикам;
- в) черным металлам;
- г) металлам с высокой удельной прочностью.

5. Аморфные сплавы относят к материалам...

- а) магнитомягким;
- б) магнитотвердым;
- в) магнитосредним;
- г) ни к каким из перечисленных.

6. Аустенит и ледебурит - это...

- а) фазы;
- б) структуры;
- в) химическое соединение;
- г) механическое соединение.

7. Эвтектическая фаза - это...

- а) фаза, в которой сплав двух компонентов плавится при минимальной температуре;
- б) фаза, в которой сплав двух компонентов плавится при максимальной температуре;
- в) фаза, в которой сплав двух компонентов плавится в интервале температур;
- г) фаза, в которой сплав двух компонентов всегда находится в твердом состоянии.

8. Эвтектоидная фаза - это ...

- а) равновесие двух твердых фаз;
- б) равновесие четырех твердых фаз;
- в) равновесие одной твердой фазы;
- г) равновесие трех твердых фаз.

9. Превращение перлита в аустенит происходит...

- а) в интервале температур $A_{c1} - A_{c3}$;
- б) в интервале температур $500^\circ\text{C} - A_{c1}$;
- в) в интервале температур $20^\circ\text{C} - A_{c1}$;
- г) в интервале температур $0^\circ\text{C} - A_{c1}$.

10. При охлаждении углерода с концентрацией $0,002 < C < 0,06$ % (мас.) из феррита выделяется...

- а) аустенит;
- б) феррит;
- в) перлит;
- г) ледебурит.

11. При охлаждении аустенита с концентрацией углерода $< 0,8$ % (мас.) первой выделяется фаза...

- а) аустенит;
- б) феррит;
- в) перлит;
- г) ледебурит.

12. При охлаждении аустенита с концентрацией углерода $> 0,8$ % (мас.) первой выделяется фаза...

- а) цементит;
- б) феррит;
- в) перлит;
- г) ледебурит.

13. Гомогенизация - это...

- а) выравнивание химического состава по объему фазы;
- б) усиление неоднородности химического состава по объему фазы;
- в) усиление неоднородности химического состава по объему слитка;
- г) получение мелкого зерна в слитке.

14. При температуре 1147°C происходит превращение...

- а) эвтектическое превращение жидкого раствора железа с углеродом в аустенит и цементит с образованием структуры ледебурита;
- б) ферромагнитный α - Fe переход в парамагнитный β - Fe;
- в) γ - Fe переход в δ - Fe;
- г) β - Fe переход в γ - Fe, что соответствует линии GS.

15. Под системой сплавов понимается...

- а) совокупность фаз в твердом, жидком и других состояниях;
- б) элементы или химические соединения, образующие систему;
- в) механическая смесь отдельных зерен компонентов;
- г) атомы не занимают особых мест в кристаллической решетке.

16. Сплавы - это...

- а) механическая смесь 2 кристаллов, образующаяся из жидкости, имеющая самую низкую температуру плавления;
- б) механическая смесь 2 кристаллов, образующаяся из твердой составляющей;
- в) механическая смесь кристаллов и жидкости, образующаяся из жидкости;
- г) сложные по составу металлические тела, образовавшиеся в результате затвердевания расплава – жидкого раствора двух или нескольких металлов либо металлов и неметаллов.

17. Компоненты сплавов - это...

- а) совокупность фаз в твердом, жидком и других состояниях;
- б) элементы или химические соединения, образующие систему;
- в) механическая смесь отдельных зерен компонентов;

г) содержание элементов в сплаве.

18. Фаза - это...

- а) одна фаза и тип кристаллической решетки;
- б) однофазная структура сплава;
- в) структура состоит из нескольких фаз;
- г) однородная часть системы с поверхностью раздела.

19. Правило фаз (Гиббса) устанавливает...

- а) линию начала кристаллизации сплава;
- б) линию конца кристаллизации сплава;
- в) количество фаз в сплаве определенного состава;
- г) содержание компонентов в фазах при заданной температуре.

20. Равновесное состояние сплава определяет...

- а) количественное соотношение фаз в период кристаллизации;
- б) жидкость, кристаллы компонентов А и В;
- в) жидкость, компоненты А и В, соединение A_nB_m ;
- г) число вариантов изменения температуры, давления, концентрации фаз без изменения числа фаз в системе.

21. Правило концентрации устанавливает...

- а) линию начала кристаллизации сплава;
- б) линию конца кристаллизации сплава;
- в) линия, параллельная оси концентраций и соединяющая состав фаз, находящихся в равновесии;
- г) содержание компонентов в фазах при заданной температуре.

22. Концентрация жидкой фазы определяется...

- а) линией начала кристаллизации сплава;
- б) линией конца кристаллизации сплава;
- в) количеством фаз в сплаве определенного состава;
- г) линией, параллельная оси концентраций и соединяющая состав фаз, находящихся в равновесии.

23. Концентрация твердой фазы определяется...

- а) линией начала кристаллизации сплава;
- б) линией конца кристаллизации сплава;
- в) количеством фаз в сплаве определенного состава;
- г) линией, параллельной оси концентраций и соединяющей состав фаз, находящихся в равновесии.

24. Правило отрезков устанавливает...

- а) состав и число фаз при конкретной температуре;
- б) количество жидкости, кристаллов компонентов А и В;
- в) количество жидкости, кристаллов твердого раствора «альфа»;
- г) количество жидкости, кристаллов твердого растворов «альфа» и «бета».

25. Твердый раствор является однофазным когда...

- а) одна фаза и тип кристаллической решетки;
- б) однофазная структура сплава;
- в) структура состоит из нескольких фаз;
- г) однородная часть системы с поверхностью раздела.

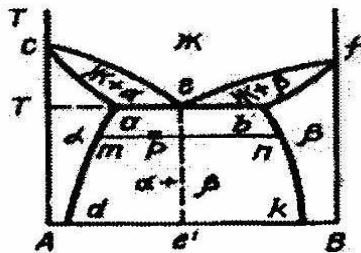
26. Фазами для компонентов, образующих неограниченные твердые растворы (диаграммы II типа), являются...

- а) жидкость, кристаллы компонентов А и В;
- б) жидкость, кристаллы твердого раствора А;
- в) жидкость, фаза (альфа + жидкость), твердый раствор А и В;
- г) жидкость, компоненты А и В, соединение A_nB_m .

27. Фазами для компонентов, образующих ограниченные твердые растворы (диаграммы III типа), являются...

- а) жидкость, (альфа + жидкость) и (бета + жидкость), твердые растворы альфа + бета;
- б) жидкость, кристаллы компонентов А и В;

- в) жидкость, кристаллы твердого раствора «альфа»;
 - г) жидкость, кристаллы твердых растворов А и В.
28. Фазами для компонентов, образующих химические соединения (диаграммы IV типа), являются...
- а) жидкость, кристаллы компонентов А и В;
 - б) жидкость, кристаллы твердого раствора «альфа»;
 - в) жидкость, кристаллы твердого раствора «бета»;
 - г) жидкость, соединение A_nB_m с компонентами А и В.
29. Линия *cef* диаграммы состояния А-В – это линия (рис. 8)...
- а) ликвидус;
 - б) солидус;
 - в) растворимости А в В ;
 - г) растворимости В в А.



- Рис.
30. Доля β -фазы в сплаве системы А - В в точке Р составляет (рис.9)...
- а) P_n/P_m ;
 - б) mP/mn ;
 - в) P_m/P_n ;
 - г) P_n/mn .

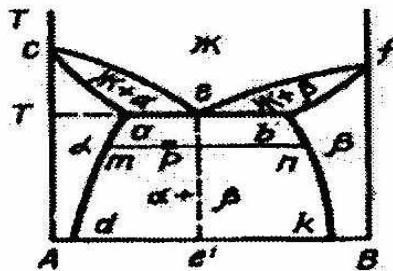
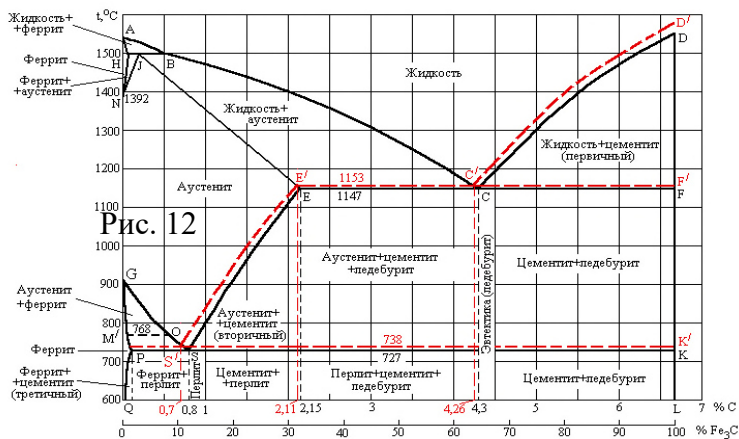


Рис.

Тема 2.4. Диаграмма состояния железоуглеродистых сплавов



1. Точка A_0 (210°C) на диаграмме Fe - Fe_3C (рис.12) характеризует...
- а) Fe_3C (ферромагнитный) переход в парамагнитный Fe_3C ;
 - б) эвтектоидное превращение аустенита в феррит+цементит с образованием перлита;

- в) ферромагнитный α - Fe переход в парамагнитный β - Fe;
г) ферромагнитный γ - Fe переход в парамагнитный β - Fe;
2. Точка A_1 (727°C) на диаграмме Fe - Fe₃C (рис.12) характеризует...
- а) эвтектоидное превращение аустенита в феррит+цементит с образованием перлита;
б) ферромагнитный α - Fe переход в парамагнитный β - Fe;
в) Fe₃C (ферромагнитный) переход в парамагнитный Fe₃C;
г) эвтектическое превращение жидкого раствора железа с углеродом в аустенит + цементит с образованием структуры ледебурита.
3. Точка A_2 (768°C) на диаграмме Fe-Fe₃C (рис.12) характеризует...
- а) ферромагнитный α - Fe переход в парамагнитный β - Fe;
б) β - Fe переход в γ - Fe, что соответствует линии GS;
в) γ - Fe переход в δ - Fe;
г) эвтектическое превращение жидкого раствора железа с углеродом в аустенит + цементит с образованием структуры ледебурита.
4. Точка A_3 (910°C) на диаграмме Fe-Fe₃C (рис.12) характеризует...
- а) β - Fe переход в γ - Fe, что соответствует линии GS;
б) γ - Fe переход в δ - Fe;
в) эвтектическое превращение жидкого раствора железа с углеродом в аустенит + цементит с образованием структуры ледебурита
г) ферромагнитный α - Fe переход в парамагнитный β - Fe.
5. Точка A_4 (1392°C) на диаграмме Fe-Fe₃C (рис.12) характеризует...
- а) γ - Fe переход в δ - Fe;
б) β - Fe переход в γ - Fe, что соответствует линии GS;
в) ферромагнитный α - Fe переход в парамагнитный β - Fe;
г) эвтектическое превращение жидкого раствора железа с углеродом в аустенит + цементит с образованием структуры ледебурита.
6. Состав фазы характеризуется точкой S на диаграмме Fe-Fe₃C (рис.12) и соответствует...
- а) цементиту;
б) ледебуриту;
в) ферриту;
г) перлиту.
7. Состав фазы характеризуется точкой J на диаграмме Fe-Fe₃C (рис.12) и соответствует...
- а) аустениту;
б) ферриту;
в) перлиту;
г) ледебуриту.
8. Линия солидуса - это...
- а) линия начала кристаллизации сплава;
б) линия конца кристаллизации сплава;
в) количество фаз в сплаве определенного состава;
г) линия, параллельная оси концентраций и соединяющая состав фаз, находящихся в равновесии.
9. Максимальное содержание углерода в аустените составляет...
- а) 0,8 %;
б) 4,3 %;
в) 2,14 %;
г) 0,02 %.
10. Кристаллизация чугуна, содержащего 3 % мас. углерода, происходит в интервале температур...
- а) 1539 °C ... 1147 °C;
б) 1300 °C ... 1147 °C;
в) 1300 °C ... 727 °C;
г) 1539 °C ... 1300 °C.

11. Линия ликвидуса - это...

- а) линия начала кристаллизации сплава;
- б) линия конца кристаллизации сплава;
- в) количество фаз в сплаве определенного состава;
- г) линия, параллельная оси концентраций и соединяющая состав фаз, находящихся в равновесии.

12. Эвтектика – это...

- а) механическая смесь 2 кристаллов, образующаяся из жидкости, имеющая самую низкую температуру плавления;
- б) механическая смесь 2 кристаллов, образующаяся из твердой составляющей;
- в) механическая смесь кристаллов и жидкости, образующаяся из жидкости;
- г) проникновение металла в металл или неметалл.

13. Критическая точка - это...

- а) температура структуры, состоящей из нескольких фаз;
- б) температура однородной части системы с поверхностью раздела;
- в) состояние структуры с минимальной свободной энергией;
- г) температура фазовых превращений.

14. Диаграмма состояния представляет собой...

- а) структуру, состоящую из нескольких фаз;
- б) график, изображающий фазовое состояние сплава;
- в) линию с минимальной свободной энергией;
- г) температуру фазовых превращений.

15. Превращение перлита в аустенит происходит при...

- а) постоянной температуре;
- б) температуре, находящейся в интервале;
- в) повышенной температуре;
- г) пониженной температуре.

16. Линия диаграммы «железо - цементит» (рис.), на которой расположены критические точки A_{c1} , -

- а) PSK;
- б) GS;
- в) ECF;
- г) SE.

17. Схема изотермического превращения аустенита в температурном интервале $(A_{r1} - 500) ^\circ\text{C}$:

- а) $A + \text{Ц} \rightarrow \text{А}$;
- б) $A \rightarrow \text{М}$;
- в) $\Phi + A \rightarrow \text{А}$;
- г) $A \rightarrow \Phi + \text{Ц}$.

Тема 2.5.

Термическая обработка металлов и сплавов

1. Способность стали приобретать повышенную твердость при закалке называется...

- а) упрочнением;
- б) прокаливаемостью;
- в) твердением;
- г) закаливаемостью.

2. Для стабилизации размеров детали подшипников из стали ШХ15 подвергают...

- а) обработке холодом;
- б) улучшению;
- в) высокому отпуску;
- г) нормализации.

3. Критическая скорость охлаждения при закалке – это...

- а) минимальная скорость охлаждения, необходимая для получения трооститной структуры;
 - б) максимальная скорость охлаждения, при которой аустенит еще распадается на структуры перлитного типа;
 - в) минимальная скорость охлаждения, необходимая для фиксации аустенитной структуры;
 - г) минимальная скорость охлаждения, необходимая для получения мартенситной структуры.
4. Закалочные напряжения меньше после охлаждения в
- а) масле;
 - б) обычной воде;
 - в) ледяной воде;
 - г) воде с добавлением солей.
5. Старение - это...
- а) термическая обработка сплава, подвергнутого закалке с полиморфным превращением;
 - б) термическая обработка сплава, заключающаяся в нагреве до определенной температуры, в выдержке и последующем быстром охлаждении;
 - в) изменение структуры сплава вследствие выделения из твердого раствора дисперсной фазы при комнатной или повышенной температуре;
 - г) термическая обработка, заключающаяся в нагреве металла, структура которого находится в неравновесном состоянии, до определенной температуры, в выдержке и последующем медленном охлаждении.
6. Термическая обработка - это...
- а) процесс обработки при пониженных температурах;
 - б) процесс химической обработки;
 - в) процесс тепловой обработки металлов и сплавов, заключающийся в нагреве до определенной температуры, выдержке при этой температуре и последующем охлаждении с заданной скоростью;
 - г) процесс механической обработки.
7. Перекристаллизация от рекристаллизации отличается...
- а) температурой превращений;
 - б) переходом вещества из одной кристаллической фазы в другую в результате полиморфного превращения;
 - в) скоростью роста зерен;
 - г) направленностью зерен.
8. Пленочное кипение - это...
- а) стадия охлаждения, когда охлаждение происходит ниже температуры кипения закалочной среды за счет конвекции;
 - б) стадия охлаждения, когда между охлаждающей средой и охлаждаемым изделием возникает паровая рубашка, через которую осуществляется теплопередача;
 - в) стадия охлаждения, когда паровая рубашка разрушается и закалочная среда вступает в контакт с нагретой деталью;
9. Пузырьковое кипение - это...
- а) стадия охлаждения, когда оно идет с помощью льда;
 - б) стадия охлаждения, когда охлаждение происходит ниже температуры кипения закалочной среды за счет конвекции;
 - в) стадия охлаждения, когда паровая рубашка разрушается и закалочная среда вступает в контакт с нагретой деталью;
 - г) стадия охлаждения, когда оно идет при разнице температур верхнего и нижнего порога.
10. При повышении устойчивости переохлажденного аустенита критическая скорость закалки...
- а) изменяется неоднозначно;
 - б) увеличивается;
 - в) не меняется;
 - г) уменьшается.
11. При нормализации доэвтектоидные стали нагревают до температуры...

- а) на $30 - 50\text{ }^{\circ}\text{C}$ выше точки A_{C3} ;
- б) на $30 - 50\text{ }^{\circ}\text{C}$ выше точки A_{C1} ;
- в) на $30 - 50\text{ }^{\circ}\text{C}$ выше точки M_{H} ;
- г) на $30 - 50\text{ }^{\circ}\text{C}$ выше точки A_{Cm} .

12. Отжиг - это...

- а) термическая обработка сплава, подвергнутого закалке с полиморфным превращением;
- б) термическая обработка сплава, заключающаяся в нагреве до определенной температуре, в выдержке и последующем быстром охлаждении;
- в) изменение структуры сплава вследствие выделения из твердого раствора дисперсной фазы при комнатной или повышенной температуре;
- г) термическая обработка, заключающаяся в нагреве металла, структура которого находится в неравновесном состоянии, до определенной температуры, в выдержке и последующем медленном охлаждении.

13. Отжиг 2-го рода - это...

- а) нагрев металла до температуры, когда фазовые превращения определяют его целевое назначение;
- б) нагрев металла до температуры, когда фазовые превращения не определяют его целевое назначение;
- в) нагрев металла сверх температуры фазовых превращений;
- г) охлаждение металла, когда происходят превращения.

14. Отжиг 1-го рода - это...

- а) нагрев металла до температуры начала фазовых превращений;
- б) нагрев металла до температуры с фазовыми превращениями;
- в) нагрев металла до температуры без фазовых превращений;
- г) нагрев металла до температуры после фазовых превращений.

15. Изотермический отжиг - это...

- а) отжиг стали, заключающийся в нагреве до температуры выше A_{C3} для доэвтектоидной и A_{C1} или A_{Cm} для заэвтектоидных сталей, выдержке. Охлаждению до температуры на $100...150\text{ }^{\circ}\text{C}$ ниже A_{C1} и изотермической в выдержке до полного распада аустенита и получения перлита;
- б) отжиг при температуре ниже A_{C1} ;
- в) выше температуры солидуса;
- г) выше температуры ликвидуса.

16. Нормализация – это отжиг стали при температуре выше точки...

- а) A_{Cm} для заэвтектоидной стали с охлаждением в снегу;
- б) A_{Cm} для заэвтектоидной стали с охлаждением в воде;
- в) A_{Cm} для заэвтектоидной стали с охлаждением на спокойном воздухе;
- г) A_{Cm} для заэвтектоидной стали с охлаждением в масле.

17. Отжиг 1-рода можно проводить...

- а) при температуре фазовых превращений;
- б) выше температуры фазового превращения;
- в) ниже температуры фазового превращения;
- г) всегда.

18. Механизм отжигов заключается в...

- а) увеличении зерна при критической температуре нагрева и выравнивания химического состава;
- б) измельчении зерна при критической температуре нагрева;
- в) неизменности размеров зерна при критической температуре нагрева;
- г) росте зерна при критической температуре охлаждения.

19. При нормализации доэвтектоидные стали нагревают до температуры...

- а) на $30 - 50\text{ }^{\circ}\text{C}$ выше M_{H} ;
- б) на $30 - 50\text{ }^{\circ}\text{C}$ выше A_{C3} ;
- в) на $30 - 50\text{ }^{\circ}\text{C}$ выше A_{Cm} ;
- г) на $30 - 50\text{ }^{\circ}\text{C}$ выше A_{C1} .

20. Полный отжиг углеродистой стали 45 производят при температуре...

- а) в интервале $A_{c1} - A_{c3}$;
- б) порядка 690°C ;
- в) на $30 - 50^{\circ}\text{C}$ выше температуры A_{c3} ;
- г) на $150 - 200^{\circ}\text{C}$ выше температуры A_{c3} .

21. Структура стали 45 после полного отжига - это

- а) сорбит;
- б) мартенсит;
- в) феррит + перлит;
- г) цементит + перлит.

22. Снижение твердости при отпуске закаленных углеродистых сталей связано с...

- а) распадом остаточного аустенита;
- б) увеличением плотности дислокаций;
- в) распадом мартенсита и укрупнением феррито - карбидной смеси;
- г) снятием возникших при закалке напряжений.

23. От остаточного аустенита в структуре не теплостойкой инструментальной стали можно избавиться проведением...

- а) обработки холодом;
- б) термического улучшения;
- в) нормализации;
- г) низкого отпуска при температурах $150...170^{\circ}\text{C}$.

24. Изменение твердости при отпуске описывается кривой (рис.)...

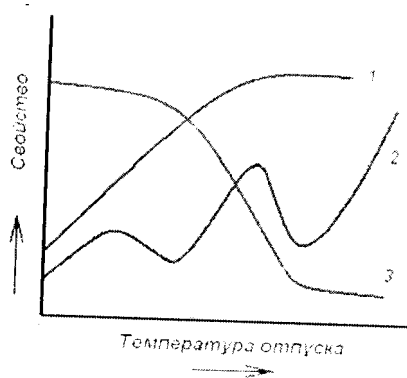


Рис.

- а) второй;
- б) первой и второй;
- в) третьей;
- г) первой.

25. Изотермический отжиг проводят для...

- а) сокращения времени отжига легированных сталей, получения более однородной мартенситной структуры;
- б) сокращения времени отжига легированных сталей, получения более однородной ферритно - перлитной структуры;
- в) сокращения времени отжига легированных сталей, получения более однородной цементитной структуры;
- г) сокращения времени отжига легированных сталей, получения более однородной аустенитно - цементитной структуры.

26. Мартенситная структура получается при переохлаждении...

- а) от 240 до -50°C ;
- б) от 400 до 240°C ;
- в) от 600 до 400°C ;
- г) от 727 до 600°C .

27. Сорбитная структура получается при переохлаждении...

- а) от 620 до 580°C ;
- б) от 580 до 400°C ;

в) от 400 до 240 °С;

г) от 727 до 620 °С.

28. Верхний бейнит отличается от нижнего ...

а) температурным режимом и строением (перистое и пластинчатое);

б) количеством углерода;

в) количеством примесей;

г) атомным строением.

29. При закалке металлов применяются охлаждающие среды ...

а) вода;

б) масло;

в) расплавы солей;

г) все вышеперечисленные.

30. Ступенчатая закалка - это...

а) закалка с охлаждением в среде с температурой несколько ниже M_n , выдержкой без превращения аустенита и последующим охлаждением с целью получения мартенсита;

б) закалка с охлаждением в среде с температурой несколько выше M_n , выдержкой без превращения аустенита и последующим охлаждением с целью получения мартенсита;

в) закалка с охлаждением в среде с температурой равной M_n , выдержкой без превращения аустенита и последующим охлаждением с целью получения мартенсита;

г) закалка с охлаждением в среде с температурой равной температуре A_{c1} , выдержкой без превращения аустенита и последующим охлаждением с целью получения мартенсита.

31. Закалка с самоотпуском - это...

а) закалка стали с охлаждением только поверхности или части изделия и отпуском за счет остаточного внутреннего тепла с целью получения мартенсита отпуска;

б) закалка стали с охлаждением всего изделия и отпуском за счет остаточного внутреннего тепла с целью получения мартенсита отпуска;

в) закалка стали с охлаждением только поверхности или части изделия и нормализацией за счет остаточного внутреннего тепла с целью получения мартенсита отпуска

г) закалка стали с охлаждением только поверхности или части изделия и нагревом выше температуры 911 °С.

32. Закалка с обработкой холодом - это закалка стали с охлаждением до температуры ...

а) ниже 0 °С; б) выше 20 °С; в) ниже 20 °С; г) выше 50 °С.

33. Закалка с полиморфным превращением заключается в...

а) нагреве сплава до температуры распада избыточных фаз, выдержке и последующем быстром охлаждении с целью предотвращения выделений из пересыщенного твердого раствора;

б) нагреве сплава до температуры полиморфного превращения и последующего быстрого охлаждения для получения неравновесной структуры;

в) нагреве сплава до температуры ниже полиморфного превращения и последующего быстрого охлаждения для получения неравновесной структуры;

г) нагреве сплава до температуры выше полиморфного превращения и последующего быстрого охлаждения для получения неравновесной структуры.

35. Сфероидизирующий отжиг применяют с целью...

а) получения сферических зерен в структуре;

б) увеличения твердости и прочности и уменьшения пластичности сталей;

в) снижения твердости и прочности и увеличения пластичности сталей;

г) повышения ударной вязкости.

36. Критическая скорость закалки влияет на прокаливаемость:

а) чем больше критическая скорость, тем на большую глубину распорстраняется закалка;

б) чем меньше критическая скорость, тем на меньшую глубину распорстраняется закалка;

в) чем больше критическая скорость, тем на меньшую глубину распорстраняется закалка;

г) чем меньше критическая скорость, тем на большую глубину распорстраняется закалка.

37. Низкотемпературный отпуск для углеродистых сталей проводится при температурах...
- 150...180 °С;
 - 350...450 °С;
 - 500...650 °С;
 - 800...1000 °С.
38. Среднетемпературный отпуск для углеродистых сталей проводится при температурах...
- 150...180 °С;
 - 350...450 °С;
 - 500...650 °С;
 - 800...1000 °С.
39. Высокотемпературный отпуск для углеродистых сталей проводится при температурах...
- 150...180 °С;
 - 350...450 °С;
 - 500...650 °С;
 - 800...1000 °С.
40. Легированные стали перлитного и мартенситного классов целесообразнее закаливать в
- масле;
 - воде;
 - растворе солей;
 - расплаве солей.
41. Высокая конструкционная прочность сталей 30ХГСН2А, 40ХН2МА обеспечивается...
- закалкой и высоким отпуском;
 - сфероидизирующим отжигом;
 - закалкой и средним отпуском;
 - закалкой и низким отпуском.
42. Пружинные стали после закалки обычно...
- подвергают низкому отпуску;
 - подвергают среднему отпуску;
 - подвергают высокому отпуску;
 - отпуску не подвергают.

Тема 2.6.

Химико-термическая обработка металлов и сплавов

- Структурой цементованного слоя после термической обработки является...
 - сорбит отдыха;
 - высокоуглеродистый мартенсит отпуска;
 - цементит + феррит (П + Ф);
 - перлит + цементит вторичный (П + Ц_п).
- Поверхностная закалка- это...
 - термическая обработка с целью повышения ударной вязкости поверхностных слоев;
 - термическая обработка с целью повышения твердости, прочности и износостойкости поверхностных слоев при наличии мягкой сердцевины;
 - термическая обработка с целью повышения коррозионной стойкости поверхностных слоев;
 - термическая обработка с целью повышения пластичности поверхностных слоев.
- Химико-термическая обработка – это...
 - химическое травление и термическая обработка для изменения структуры металлов;
 - сочетание термического и механического воздействия с целью изменения химического состава, структуры и свойств стали
 - сочетание термического и химического воздействия с целью изменения химического состава, структуры и свойств стали;

г) сочетание термического и лучевого воздействия с целью изменения химического состава, структуры и свойств стали.

4. Насыщение материала - это...

- а) химико-термическая обработка, которая заключается в без диффузионном насыщении материала неметаллами ил удалении неметаллов из материала с целью изменения химического состава, структуры и свойств;
- б) химико-термическая обработка, которая заключается в диффузионном насыщении материала неметаллами и удалении неметаллов из материала с целью изменения химического состава, структуры и свойств;
- в) химико-термическая обработка, которая заключается в диффузионном насыщении материала металлами с целью изменения химического состава, структуры и свойств;
- г) химико-термическая обработка, которая заключается в диффузионном насыщении материала неметаллами с целью стабилизации состава, структуры и свойств.

5. Среда, в которой проводят цементацию, это - ...

- а) алитизатор;
- б) боризатор;
- в) карбюризатор или углерод (графит);
- г) цинковатор.

6. Среда, в которой проводят борирование, - это...

- а) углерод (графит);
- б) расплавленная бура ($\text{Na}_2 \text{B}_4 \text{O}_7$);
- в) хлористый барий (BaCl_2);
- г) кварц (SiO_2).

7. Азотирование - это...

- а) химико-термическая обработка в азотной среде (аммиаке) при температуре 950...1200 °С;
- б) химико-термическая обработка в азотной среде (аммиаке) при температуре 800...950 °С;
- в) химико-термическая обработка в азотной среде (аммиаке) при температуре 200...400 °С;
- г) химико-термическая обработка в азотной среде (аммиаке) при температуре 500...650 °С.

8. Борирование - это...

- а) химико-термическая обработка в среде бора при температуре 930...950 °С;
- б) химико-термическая обработка в среде бора при температуре 950...1200 °С;
- в) химико-термическая обработка в среде бора при температуре 600...800 °С;
- г) химико-термическая обработка в среде бора при температуре 200...450 °С.

9. Нитроцементация - это...

- а) процесс диффузионного насыщения поверхностного слоя стали одновременно углеродом и азотом при температуре 240...460 °С в газовой смеси природного газа и аммиака;
- б) процесс диффузионного насыщения поверхностного слоя стали одновременно углеродом и азотом при температуре 440...660 °С в газовой смеси природного газа и аммиака;
- в) процесс диффузионного насыщения поверхностного слоя стали одновременно углеродом и азотом при температуре 840...860 °С в газовой смеси природного газа и аммиака;
- г) процесс диффузионного насыщения поверхностного слоя стали одновременно углеродом и азотом при температуре 950...1100 °С в газовой смеси природного газа и аммиака.

10. Цианирование - это...

- а) процесс диффузионного насыщения поверхностного слоя стали одновременно углеродом и азотом при температуре 840...860 °С в расплавах цианидов;
- б) процесс диффузионного насыщения поверхностного слоя стали одновременно углеродом и азотом при температуре 240...460 °С в расплавах цианидов;
- в) процесс диффузионного насыщения поверхностного слоя стали одновременно углеродом и азотом при температуре 640...860 °С в расплавах цианидов;

г) процесс диффузионного насыщения поверхностного слоя стали одновременно углеродом и азотом при температуре 940...1050 °С в расплавах цианидов.

11. Алюминирование - это...

- а) диффузионное насыщение поверхностного слоя стали алюминием при температуре 700...1100 °С;
- б) диффузионное насыщение поверхностного слоя стали алюминием при температуре 200...500 °С;
- в) диффузионное насыщение поверхностного слоя стали алюминием при температуре 1100...1200 °С;
- г) диффузионное насыщение поверхностного слоя стали алюминием при температуре 150...250 °С.

12. Силицирование - это...

- а) диффузионное насыщение поверхностного слоя стали кремнием при температуре 600...800 °С;
- б) диффузионное насыщение поверхностного слоя стали кремнием при температуре 800...1100 °С;
- в) диффузионное насыщение поверхностного слоя стали кремнием при температуре 400...600 °С;
- г) диффузионное насыщение поверхностного слоя стали кремнием при температуре 200...400 °С.

13. Цинкование это - ...

- а) диффузионное насыщение поверхностного слоя стали цинком при температуре 300...500 °С и 700...1000 °С;
- б) диффузионное насыщение поверхностного слоя стали цинком при температуре 1100...1200 °С;
- в) диффузионное насыщение поверхностного слоя стали цинком при температуре 150...250 °С.
- г) диффузионное насыщение поверхностного слоя стали цинком при температуре 1100...1200 °С.

14. Хромирование это - ...

- а) диффузионное насыщение поверхностного слоя стали хромом при температуре 200...450 °С;
- б) диффузионное насыщение поверхностного слоя стали хромом при температуре 450...600 °С;
- в) диффузионное насыщение поверхностного слоя стали хромом при температуре 600...850 °С;
- г) диффузионное насыщение поверхностного слоя стали хромом при температуре 900...1200 °С;

15. Никелирование это - ...

- а) диффузионное насыщение поверхностного слоя стали никелем при температуре 900...1100 °С;
- б) диффузионное насыщение поверхностного слоя стали никелем при температуре 300...500 °С и 700...1000 °С;
- в) диффузионное насыщение поверхностного слоя стали никелем при температуре 150...250 °С;
- г) диффузионное насыщение поверхностного слоя стали никелем при температуре 1100...1200 °С.

16. К алюминиевым сплавам применяются следующие виды термической обработки ...

- а) отжиг 1-го рода (гомогенизирующий и рекристаллизационный);
- б) отжиг 2-го рода (полный и неполный);
- в) старение и возврат;
- г) закалка;
- д) все вышеперечисленные виды.

17. Бронзы подвергаются основным видом термической обработки...

- а) гомогенизация и промежуточный отжиг;
- б) нормализация;
- в) закалка;
- г) старение.

18. Для улучшения свойств латуней используется вид термической обработки...

- а) нормализация;
- б) отжиг;
- в) закалка;
- г) старение.

19. Более стабильной структурой после термической обработки является...

- а) перлит;

- б) сорбит;
- в) троостит;
- г) мартенсит.

20. В химико - термическую обработку входят стадии...

- а) диссоциация, адсорбция, диффузия;
- б) диссоциация, адгезия, сорбция;
- в) диссоциация, адсорбция, сорбция;
- г) адсорбция, сорбция, диффузия.

21. Диссоциация - это...

- а) контактирование диффундирующего элемента с поверхностью изделия и образование химических связей;
- б) проникновение насыщенного элемента в глубь металла;
- в) распад молекул среды, в которой проводится обработка, и образование активных атомов диффундирующего элемента;
- г) проникновение насыщенного элемента в поверхностный слой металла.

22. Адсорбция - это...

- а) проникновение насыщенного элемента в глубь металла;
- б) контактирование диффундирующего элемента с поверхностью изделия и образование химических связей;
- в) распад молекул среды, в которой проводится обработка, и образование активных атомов диффундирующего элемента;
- г) контактирование диффундирующего элемента с поверхностью изделия и образование механических связей.

23. Диффузия - это...

- а) проникновение насыщенного элемента в глубь металла;
- б) распад молекул среды, в которой проводится обработка, и образование активных атомов диффундирующего элемента;
- в) контактирование диффундирующего элемента с поверхностью изделия и образование химических связей.

24. Цементации подвергаются стали...

- а) У7А, У10;
- б) ХВГ, 40Х;
- в) 30, 40, 60;
- г) 15Х, 18ХГТ, 20ХНМ, 15ХГН2ТА.

25. Борированию подвергают стали...

- а) Ст3кп;
- б) Р18, Р9, ХВГ;
- в) 40, 45, 60;
- г) У7А.

26. Поверхностной закалке подвергают стали...

- а) Ст3пс, 15, 20;
- б) 110Г13Л,
- в) 08Ю, 9ХС;
- г) 40, 45, 40Х, 45Х, 40ХН.

27. Азотированный диффузионный слой отличается по свойствам от цементованного тем, что...

- а) он имеет более высокую твердость и износостойкость, а также лучшее сопротивление коррозии;
- б) его коррозионная стойкость более высокая при меньшей износостойкости;
- в) имеет термически стойкий упрочненный поверхностный слой;
- г) он имеет более низкую твердость и более низкое сопротивление

коррозии.

28. Термообработка в сочетании с поверхностным насыщением материала каким – либо диффундирующим элементом называется...

- а) термомеханической обработкой;
- б) химико-термической обработкой;
- в) поверхностной закалкой;
- г) обработкой холодом.

Раздел 3. Материалы, применяемые в машиностроении.

Опрос.

1. Перечислите возможные способы улучшения (повышения) механических характеристик стали
2. Опишите типичный режим термической обработки для низкоуглеродистой стали? Какая структура получается?
3. Опишите типичный режим термической обработки для среднеуглеродистые стали? Какая структура получается?
4. Какая структура среднеуглеродистой стали получается после высокого отпуска?
5. Что называется отпускной хрупкостью I рода? Какие меры необходимы для избежания охрупчивания?
6. Что называется отпускной хрупкостью II рода? Какие меры необходимы для избежания охрупчивания?
7. Какие виды изделий, изготовленные из низкоуглеродистой стали, подвергают цементации? Приведите примеры марок? Режимы термической обработки?
8. Какие виды изделий, изготовленные из низколегированной стали, подвергают цементации? Приведите примеры марок? Режимы термической обработки?
9. Какие виды изделий, изготовленные из высоколегированной стали, подвергают цементации? Приведите примеры марок? Режимы термической обработки?
10. Для каких деталей применяется улучшение простой углеродистой стали? Приведите пример марок.
11. Для каких деталей, изготовленных из простой легированной стали применяется улучшение? Приведите пример марок.
12. Для каких деталей, изготовленных из никелевой стали 1-1,5% применяется улучшение? Приведите пример марок.
13. Для каких деталей, изготовленных из никелевой стали 2-3% применяется улучшение? Приведите пример марок.
14. Какие стали называют высокопрочными? Какими элементами легированы такие стали для повышения прочностных характеристик?
15. Какие стали называют высокопрочными? Какими элементами легированы такие стали для понижения порога хладноломкости?
16. Какие стали называют высокопрочными? На какие характеристики этих сталей влияют пластическая деформация, уже термически обработанной стали, и высоко-температурная термомеханическая обработка?
17. Как влияет содержащийся в стали углерод и содержание легированных элементов на свариваемость сталей?
18. Какие требования к химическому составу предъявляются для строительных сталей?
19. Какими характеристиками должна обладать пружинная сталь? Режимы термической обработки?
20. Укажите содержание углерода шарикоподшипниковой стали. Приведите пример марки? Основной легирующий элемент? Режим термической обработки?
21. Какие виды дефектов возникают в легированных сталях?

22. Назначьте режим термической обработки для стали У7 применяемой для изготовления режущих инструментов при легких условиях работы и для измерительного инструмента.
23. Назначьте режим термической обработки для стали У8 применяемой для изготовления режущих инструментов при легких условиях работы и для измерительного инструмента.
24. Назначьте режим термической обработки для стали У9 применяемой для изготовления режущих инструментов при легких условиях работы и для измерительного инструмента.
25. Назначьте режим термической обработки для стали У10 применяемой для изготовления режущих инструментов при легких условиях работы и для измерительного инструмента.
26. Назначьте режим термической обработки для стали У12 применяемой для изготовления режущих инструментов при легких условиях работы и для измерительного инструмента.
27. Назначьте режим термической обработки для стали У13 применяемой для изготовления режущих инструментов при легких условиях работы и для измерительного инструмента.
28. Какие режимы термической обработки необходимо провести для инструментов из быстрорежущей стали Р18.
29. Какие режимы термической обработки необходимо провести для инструментов из быстрорежущей стали Р6М5.
30. Какие режимы термической обработки необходимо провести для инструментов из быстрорежущей стали Р9.
31. Какие режимы термической обработки необходимо провести для инструментов из быстрорежущей стали Р9Ф5.
32. Какие режимы термической обработки необходимо провести для стали 3Х2В8 предназначенной для изготовления пресового инструмента при обработке материалов в горячем состоянии.
33. Какие режимы термической обработки необходимо провести для стали 4Х5В2ФС предназначенной для изготовления пресового инструмента при обработке материалов в горячем состоянии.
34. Какие режимы термической обработки необходимо провести для стали 4Х2В5ФМ предназначенной для изготовления пресового инструмента при обработке материалов в горячем состоянии.
35. Какие режимы термической обработки необходимо провести для стали 5ХНВ предназначенной для изготовления молотовых штампов при обработке материалов в горячем состоянии.

Тема 3.1.

Углеродистые стали

Тест.

1. Доэвтектоидные стали характеризуются...

- а) содержанием углерода до 0,8 % мас.;
- б) содержанием углерода до 0,02 % мас.;
- в) содержанием углерода выше 0,8 % мас.;
- г) содержанием углерода до 2,14 % мас.

2. Заэвтектоидные стали характеризуются...

- а) содержанием углерода до 0,8 % масс.;
- б) содержанием углерода до 0,02 % мас.;
- в) содержанием углерода 0,8...2,14 % мас.;
- г) содержанием углерода до 2,14 % мас.

3. Сталь – это железоуглеродистый сплав, содержащий С % (масс.)...

- а) 0,02...0,8;
- б) 2,14;
- в) 0,08;

- г) 0,02...2,14;
 д) 2,14...4,3.
4. Структура стали 30 после полного отжига представляет...
- феррит + перлит;
 - мартенсит;
 - цементит + перлит;
 - сорбит.
5. Сталь для холодной штамповки это - ...
- 08Ю;
 - 35;
 - 20Х;
 - 12ХН3А;
6. По степени раскисления сталь разделяется на...
- спокойную;
 - высококачественную;
 - качественную;
 - легированную.
7. Стали относятся к улучшаемым после закалки ...
- с низким отпуском;
 - со средним отпуском;
 - с высоким отпуском;
8. Целесообразно применять для холодной штамповки сталь...
- 08кп; б) 40ХН2МА; в) 10сп; г) ШХ15.
9. Буква «Ш» в конце марки стали означает, что сталь является...
- качественной;
 - особо качественной;
 - штампованной;
 - шарикоподшипниковой.

Тема 3.2.

Структура и свойства чугуна

- Белый чугун получают...
 - быстрым охлаждением расплава;
 - медленным охлаждением расплава;
 - длительным нагревом при высоких температурах;
 - модифицированием с помощью магния, ферросилиция.
- Ковкий чугун получают...
 - медленным охлаждением расплава;
 - графитизирующим отжигом (томление);
 - быстрым охлаждением расплава;
 - модифицированием с помощью магния, ферросилиция.
- Серый чугун получают...
 - модифицированием с помощью магния, ферросилиция;
 - быстрым охлаждением расплава;
 - длительным нагреванием при высоких температурах; графитизирующим отжигом (томление);
 - медленным охлаждением расплава.
- Высокопрочный чугун получают...
 - модифицированием жидкого чугуна магнием и ферросилицием;
 - медленным охлаждением расплава;

- в) быстрым охлаждением расплава;
 г) длительным нагреванием при высоких температурах; графитизирующим отжигом (томление);
5. Сталистый серый чугун получается...
- а) добавлением в жидкий чугун магния или церия;
 б) большой скоростью охлаждения чугуна с добавкой марганца;
 в) добавлением в жидкий чугун силикокальция и ферросилиция;
 г) добавлением в жидкий чугун скрапа (лома).
6. Структура ферритного серого чугуна...
- а) феррит + пластинчатый графит;
 б) перлит (цементит) + ледебурит;
 в) перлит + ледебурит + пластинчатый графит;
 г) перлит + пластинчатый графит;
 д) феррит + перлит + пластинчатый графит.
7. Структура перлитного серого чугуна...
- а) феррит + пластинчатый графит;
 б) перлит (цементит) + ледебурит;
 в) перлит + пластинчатый графит;
 г) феррит + перлит + пластинчатый графит.
8. Структура феррито-перлитного серого чугуна...
- а) феррит + пластинчатый графит;
 б) перлит (цементит) + ледебурит;
 в) перлит + пластинчатый графит;
 г) феррит + перлит + пластинчатый графит.
9. Структура белого чугуна...
- а) углерод находится в твердом растворе;
 б) углерод находится в химически связанном состоянии;
 в) углерод находится в свободном состоянии в виде графита;
 г) углерод находится в механической смеси.
10. Серый чугун марок СЧ15, СЧ20 имеет вид...
- а) ферритного;
 б) феррито-перлитного;
 в) перлитного;
 г) аустенитного.
11. Марками серого чугуна – ферритного являются...
- а) СЧ00, СЧ10;
 б) ВЧ50, ВЧ120;
 в) КЧ37-12, КЧ35-10;
 г) СЧ15, СЧ20.
12. Форма у графитовых включений в чугуне ВЧ37 ...
- а) шарообразная;
 б) хлопьевидная;
 в) пластинчатая;
 г) вермикулярная.
13. Представленная структура характерна чугуну (рис.)...
- а) ковкому;
 б) шаровидному;
 в) грубопластинчатому;
 г) мелкопластинчатому.

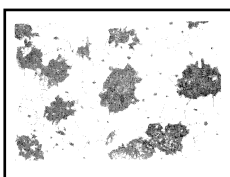


Рис.

14. Марки серого феррито-перлитного чугуна ...
- а) СЧ00, СЧ10;
 - б) ВЧ50, ВЧ120;
 - в) КЧ37-12, КЧ35-10;
 - г) СЧ15, СЧ20.
15. Марки серого перлитного чугуна ...
- а) СЧ00, СЧ10;
 - б) СЧ15, СЧ20;
 - в) СЧ35, СЧ40;
 - г) АЧС-3, АЧК -1, АЧВ -2.
16. Марки серого чугуна, применяемых для подшипников скольжения ...
- а) СЧ00, СЧ10;
 - б) ВЧ50, ВЧ120;
 - в) КЧ37-12, КЧ35-10;
 - г) АЧС-3, АЧС - 2, АЧС - 1.
17. Марки высокопрочного перлитного чугуна ...
- а) СЧ00, СЧ10;
 - б) ВЧ50, ВЧ120;
 - в) КЧ37-12, КЧ35-10;
 - г) ВЧ35, ВЧ40;
18. Марки высокопрочного ферритного чугуна ...
- а) КЧ50-4, КЧ60-3;
 - б) КЧ37-12, КЧ35-10;
 - в) ВЧ45;
 - г) ВЧ35, ВЧ40;
19. Марки ковкого перлитного чугуна ...
- а) АЧВ-1, АЧВ-2;
 - б) АЧК-1, АЧК-2;
 - в) КЧ37-12, КЧ35-10;
 - г) КЧ50-4, КЧ60-3.
20. Марки ковкого ферритного чугуна ...
- а) АВЧ-1, АВЧ-2;
 - б) АКЧ-1, АКЧ-2;
 - в) КЧ37-12, КЧ35-10;
 - г) КЧ50-4, КЧ60-3.
21. Марки высокопрочного феррито-перлитного чугуна...
- а) КЧ37-12, КЧ35-10;
 - б) КЧ50-4, КЧ60-3;
 - в) ВЧ45;
 - г) ВЧ35, ВЧ40.
22. Марки антифрикционного чугуна с пластинчатой формой графита...
- а) АЧВ-1, АЧВ-2;
 - б) АЧК-1, АЧК-2;
 - в) ВЧ35, ВЧ40;
 - г) АЧС-1, АЧС – 2; АЧС - 3.
23. Марки антифрикционного чугуна с глобулярной формой графита...
- а) АЧВ-1, АЧВ-2;
 - б) АЧК-1, АЧК-2;
 - в) ВЧ35, ВЧ40;
 - г) АЧС-1, АЧС-2, АЧС-3.
24. Марки антифрикционного чугуна с хлопьевидной формой графита...
- а) АЧВ-1, АЧВ-2;

- б) АЧК-1, АЧК-2;
- в) КЧ37-12, КЧ35-10;
- г) АЧС-1, АЧС-2, АЧС-3.

25. Марки антифрикционных серых чугунов ...

- а) СЧ00, СЧ10;
- б) СЧ15, СЧ20;
- в) СЧ35, СЧ40;
- г) АЧС-1, АЧС -3, АЧС - 6.

26. У белого чугуна ...

- а) весь углерод находится в связанном состоянии, в виде цементита, имеет характерный блеск в изломе;
- б) основное количество углерода в виде цементита, имеет структуру перлита, ледебурита и пластинчатого графита;
- в) большая часть углерода находится в свободном состоянии в виде пластинчатого графита;
- г) графит имеет глобулярную (шаровидную) форму.

27. У половинчатого чугуна...

- а) весь углерод находится в связанном состоянии, в виде цементита, имеет характерный блеск в изломе;
- б) основное количество углерода в виде цементита, имеет структуру перлита, ледебурита и пластинчатого графита;
- в) большая часть углерода находится в свободном состоянии в виде пластинчатого графита;
- г) графит имеет глобулярную (шаровидную) форму.

28. У серого чугуна...

- а) весь углерод находится в связанном состоянии, в виде цементита, имеет характерный блеск в изломе;
- б) основное количество углерода в виде цементита, имеет структуру перлита, ледебурита и пластинчатого графита;
- в) большая часть углерода находится в свободном состоянии в виде пластинчатого графита;
- г) графит имеет глобулярную (шаровидную) форму.

29. У высокопрочного чугуна...

- а) весь углерод находится в связанном состоянии, в виде цементита, имеет характерный блеск в изломе;
- б) основное количество углерода в виде цементита, имеет структуру перлита, ледебурита и пластинчатого графита;
- в) большая часть углерода находится в свободном состоянии в виде пластинчатого графита;
- г) графит имеет глобулярную (шаровидную) форму.

30. У ковкого чугуна...

- а) весь углерод находится в связанном состоянии, в виде цементита, имеет характерный блеск в изломе;
- б) основное количество углерода в виде цементита, имеет структуру перлита, ледебурита и пластинчатого графита;
- в) большая часть углерода находится в свободном состоянии в виде пластинчатого графита;
- г) углерод находится в виде хлопьевидного графита.

31. Структура белого чугуна отличается от структуры высокопрочного чугуна...

- а) количеством углерода;
- б) формой графита;
- в) отсутствием графита;
- г) структурой металлической основы.

32. Марка чугуна относится к жаростойким...

- а) ЖЧЮ7Х2;
- б) АЧС-1;
- в) СЧ15;

- г) ЧН1ХМД.
33. Марка чугуна относится к коррозионно-стойким (жаропрочным)...
- а) ЖЧЮ7Х2;
 - б) АЧС-1;
 - в) КЧ37;
 - г) ЧН1ХМД.
34. Материалом для блока цилиндров ДВС сложной формы является...
- а) ШХ15;
 - б) Сталь 20;
 - в) 110Г13Л;
 - г) СЧ20.
35. Содержание углерода в ледебурите составляет...
- а) 2,14 % (мас.);
 - б) 0,02 % (мас.);
 - в) 0,8 % (мас.);
 - г) 4,3 % (мас.).
36. Сплав марки ВЧ60 представляет собой...
- а) высокопрочный чугун с минимальным значением временного сопротивления 600 МПа;
 - б) высокопрочный чугун с минимальным значением временного сопротивления 60 МПа;
 - в) сталь высококачественную, содержащую 0,6 % (мас.) углерода;
 - г) высокопрочный чугун, содержащий 6 % (мас.) углерода.
37. В чугуне марки СЧ25 графитовые включения имеют форму...
- а) хлопьевидную;
 - б) вермикулярную;
 - в) пластинчатую;
 - г) шаровидную.
38. Заэвтектическими называют чугуны, содержание углерода в которых составляет...
- а) свыше 6,67 % (мас.);
 - б) менее 4,3 % (мас.);
 - в) более 4,3 % (мас.);
 - г) от 2,14 до 4,3 % (мас.).
39. Белым чугуном называется железоуглеродистый сплав, в котором...
- а) металлическая основа состоит из феррита;
 - б) весь графит или его часть содержится в виде графита;
 - в) весь углерод находится в химически связанном состоянии;
 - г) наряду с графитом содержится ледеburит.
40. Модифицирование чугунов ультрадисперсными порошками приводит к образованию...
- а) мелкодисперсного кристаллического строения;
 - б) крупнодисперсного кристаллического строения;
 - в) не изменяет строения;
 - г) средне дисперсного кристаллического строения.

Тема 3.3.

Легированные стали

Опрос.

Расшифровать по химическому составу следующие марки стали:

1. Расшифруйте сталь 12Х2Н4А
2. Расшифруйте сталь Ст1пс

3. Расшифруйте сталь 20Х2Н4А
4. Расшифруйте сталь Ст2кп
5. Расшифруйте сталь 20ХГСА
6. Расшифруйте сталь Ст3Гпс
7. Расшифруйте сталь 20ХМФА
8. Расшифруйте сталь Ст6сп
9. Расшифруйте сталь 20ХГНР
10. Расшифруйте сталь 25ХГ2МФ
11. Расшифруйте сталь 27ХГР
12. Расшифруйте сталь 30ХН3А
13. Расшифруйте сталь 30ХГСН2А
14. Расшифруйте сталь 34Х2Н2М
15. Расшифруйте сталь 35ХГР
16. Расшифруйте сталь 36Х2Н2МФА
17. Расшифруйте сталь 38Х2МЮА
18. Расшифруйте сталь 40ХФА
19. Расшифруйте сталь 40ХН2МА
20. Расшифруйте сталь 40ГМФР

Тема 3.4.

Инструментальные стали

Тема 3.5.

Специальные конструкционные стали

Опрос.

1. Перечислите возможные способы улучшения (повышения) механических характеристик стали
2. Опишите типичный режим термической обработки для низкоуглеродистой стали? Какая структура получается?
3. Опишите типичный режим термической обработки для среднеуглеродистые стали? Какая структура получается?
4. Какая структура среднеуглеродистой стали получается после высокого отпуска?
5. Что называется отпускной хрупкостью I рода? Какие меры необходимы для избежания охрупчивания?
6. Что называется отпускной хрупкостью II рода? Какие меры необходимы для избежания охрупчивания?
7. Какие виды изделий, изготовленные из низкоуглеродистой стали, подвергают цементации? Приведите примеры марок? Режимы термической обработки?
8. Какие виды изделий, изготовленные из низколегированной стали, подвергают цементации? Приведите примеры марок? Режимы термической обработки?
9. Какие виды изделий, изготовленные из высоколегированной стали, подвергают цементации? Приведите примеры марок? Режимы термической обработки?
10. Для каких деталей применяется улучшение простой углеродистой стали? Приведите пример марок.
11. Для каких деталей, изготовленных из простой легированной стали применяется улучшение? Приведите пример марок.
12. Для каких деталей, изготовленных из никелевой стали 1-1,5% применяется улучшение? Приведите пример марок.
13. Для каких деталей, изготовленных из никелевой стали 2-3% применяется улучшение? Приведите пример марок.
14. Какие стали называют высокопрочными? Какими элементами легированы такие стали для повышения прочностных характеристик?
15. Какие стали называют высокопрочными? Какими элементами легированы такие стали для понижения порога хладноломкости?

16. Какие стали называют высокопрочными? На какие характеристики этих сталей влияют пластическая деформация, уже термически обработанной стали, и высоко-температурная термо-механическая обработка?
17. Как влияет содержащийся в стали углерод и содержание легированных элементов на свариваемость сталей?
18. Какие требования к химическому составу предъявляются для строительных сталей?
19. Какими характеристиками должна обладать пружинная сталь? Режимы термической обработки?
20. Укажите содержание углерода шарикоподшипниковой стали. Приведете пример марки? Основной легирующий элемент? Режим термической обработки?
21. Какие виды дефектов возникают в легированных сталях?
22. Назначьте режим термической обработки для стали У7 применяемой для изготовления режущих инструментов при легких условиях работы и для измерительного инструмента.
23. Назначьте режим термической обработки для стали У8 применяемой для изготовления режущих инструментов при легких условиях работы и для измерительного инструмента.
24. Назначьте режим термической обработки для стали У9 применяемой для изготовления режущих инструментов при легких условиях работы и для измерительного инструмента.
25. Назначьте режим термической обработки для стали У10 применяемой для изготовления режущих инструментов при легких условиях работы и для измерительного инструмента.
26. Назначьте режим термической обработки для стали У12 применяемой для изготовления режущих инструментов при легких условиях работы и для измерительного инструмента.
27. Назначьте режим термической обработки для стали У13 применяемой для изготовления режущих инструментов при легких условиях работы и для измерительного инструмента.
28. Какие режимы термической обработки необходимо провести для инструментов из быстрорежущей стали Р18.
29. Какие режимы термической обработки необходимо провести для инструментов из быстрорежущей стали Р6М5.
30. Какие режимы термической обработки необходимо провести для инструментов из быстрорежущей стали Р9.
31. Какие режимы термической обработки необходимо провести для инструментов из быстрорежущей стали Р9Ф5.
32. Какие режимы термической обработки необходимо провести для стали 3Х2В8 предназначенной для изготовления прессового инструмента при обработке материалов в горячем состоянии.
33. Какие режимы термической обработки необходимо провести для стали 4Х5В2ФС предназначенной для изготовления прессового инструмента при обработке материалов в горячем состоянии.
34. Какие режимы термической обработки необходимо провести для стали 4Х2В5ФМ предназначенной для изготовления прессового инструмента при обработке материалов в горячем состоянии.
35. Какие режимы термической обработки необходимо провести для стали 5ХНВ предназначенной для изготовления молотовых штампов при обработке материалов в горячем состоянии.

Тема 3.6.

Цветные металлы и сплавы на их основе

- .1. Сырьем для производства меди служит руда...
 - а) куприт;
 - б) рутил;
 - в) железняк;
 - г) боксит;

2. Медные сплавы подвергаются термической обработке...
- а) отжиг;
 - б) гомогенизирующий отжиг;
 - в) промежуточный отжиг;
 - г) все вышеперечисленные виды.
3. Наибольшую прочность среди нижеприведенных латуней имеет...
- а) Л96;
 - б) Л68;
 - в) Л60;
 - г) Л80.
4. Сплав, состоящий из 60 %Cu, 38 %Zn, 1 %Al, 1 %Fe (по массе) маркируется...
- а) ЛАЖ 38 - 1- 1;
 - б) БрАЖ 38 – 1- 1;
 - в) ЛАЖ 60 -1 -1;
 - г) БрАЖ 60 - 1 -1.
5. Марки специальных литейных латуней, обрабатываемых давлением...
- а) Л96, Л90, Л80;
 - б) ЛАЖ60-1-1, ЛМцЖ59-1-1, ЛС59-1;
 - в) ЛЦ16К4, ЛЦ40Мц3Ж, ЛЦ23А6Ж3Мц2;
 - г) БрОФ6.5-0.15, БрОЦ4-3, БрОЦС4-4-2.5.
6. Марки обыкновенных латуней, обрабатываемых давлением ...
- а) Л96, Л90, Л80;
 - б) ЛАЖ60-1-1, ЛМцЖ59-1-1, ЛС59-1;
 - в) ЛЦ16К4, ЛЦ40Мц3Ж, ЛЦ23А6Ж3Мц2;
 - г) БрОФ6.5-0.15, БрОЦ4-3, БрОЦС4-4-2.5.
7. Марки безоловянистых свинцовых бронз - это...
- а) БрОФ6.5-0.15, БрОЦ4-3, БрОЦС4-4-2.5;
 - б) БрО3Ц7С5Н1, БрО3Ц12С5, БрО5Ц5С5;
 - в) БрА9Ж1, БрА9Ж4Л, БрА10Ж4Н4;
 - г) БрС30.
8. Марки безоловянистых бериллиевых бронз - это...
- а) БрОФ6.5-0.15, БрОЦ4-3, БрОЦС4-4-2.5;
 - б) БрА9Ж1, БрА9Ж4Л, БрА10Ж4Н4;
 - в) БрК3Мц1;
 - г) БрБ2.
9. Марки безоловянистых кремнистых бронз - это...
- а) БрОФ6.5-0.15, БрОЦ4-3, БрОЦС4-4-2.5;
 - б) БрО3Ц7С5Н1, БрО3Ц12С5, БрО5Ц5С5;
 - в) БрА9Ж1, БрА9Ж4Л, БрА10Ж4Н4;
 - г) БрК3Мц1.
10. Марки безоловянистых алюминиевых бронз - это...
- а) БрОФ6.5-0.15, БрОЦ4-3, БрОЦС4-4-2.5;
 - б) БрО3Ц7С5Н1, БрО3Ц12С5, БрО5Ц5С5;
 - в) БрА9Ж1, БрА9Ж4Л, БрА10Ж4Н4;
 - г) БрК3Мц1.
11. Марки литейных оловянистых бронз - это...
- а) БрОФ6.5-0.15, БрОЦ4-3, БрОЦС4-4-2.5;
 - б) БрО3Ц7С5Н1, БрО3Ц12С5, БрО5Ц5С5;
 - в) БрА9Ж1, БрА9Ж4Л, БрА10Ж4Н4;
 - г) БрК3Мц1.
12. Марки литейных оловянистых бронз, обрабатываемых давлением это -...

- а) БрОФ6.5-0.15, БрОЦ4-3, БрОЦС4-4-2.5;
- б) БрОЗЦ7С5Н1, БрОЗЦ12С5, БрО5Ц5С5;
- в) БрА9Ж1, БрА9Ж4Л, БрА10Ж4Н4;
- г) БрКЗМц1.

13. Марки специальных литейных латуней - это...

- а) Л96, Л90, Л80;
- б) ЛАЖ60-1-1, ЛМцЖ59-1-1, ЛС59-1;
- в) ЛЦ16К4, ЛЦ40Мц3Ж, ЛЦ23А6Ж3Мц2;
- г) БрОФ6.5-0.15, БрОЦ4-3, БрОЦС4-4-2.5.

14. Бронза это сплав...

- а) с кремнием;
- б) алюминия с медью и др.;
- в) алюминия с магнием;
- г) меди с оловом.

15. Латунь - это сплав...

- а) алюминия с кремнием;
- б) алюминия с медью и др.;
- в) алюминия с магнием;
- г) меди с цинком.

16. Сплав с составом 60 %Cu, 38 %Zn, 1 %Al, 1 %Fe (по массе) маркируется...

- а) ЛАЖ38-1-1;
- б) БрАЖ38-1-1;
- в) ЛАЖ60-1-1;
- г) БрАЖ60-1-1.

17. Практическое применение находят латуни с содержанием цинка...

- а) 63 % (мас.);
- б) 40 % (мас.);
- в) 25 % (мас.);
- г) 12 % (мас.).

18. Сплавы меди и олова образуют...

- а) латуни;
- б) бронзы;
- в) латуни сложные;
- г) томпак.

19. Сплавы меди с цинком образуют...

- а) бронзы;
- б) латуни;
- в) дуралюмины;
- г) силумины.

20. Для изготовления пружин применяют бронзу ...

- а) кремнистую;
- б) свинцовую;
- в) алюминиевую;
- г) оловянную.

21. Сплав марки Л80 имеет состав...

- а) 0,8 %С (мас.), остальное Fe;
- б) 80 %Zn (мас.), 20 %Cu (мас.);
- в) 80 %Cu (мас.), 20 %Zn (мас.);
- г) 80 %Cu (мас.), 20 %Sn (мас.).

22. Сплавом на основе меди является...

- а) Л59; + б) 20Л; в) Д16; г) МО.

23. Сплав состава 68 %Cu – 32 %Zn маркируется...

а) Л32; б) Бр32; в) БрЦ32; г) Л68.

24. Сплав марки БрС30 - это...

а) сталь, содержащая 0,3 %С (мас.);

б) свинцовистая бронза, содержащая 30 % свинца (мас.);

в) бериллиевая бронза, содержащая 30 % бериллия (мас.);

г) кремнистая бронза, содержащая 30 % кремния (мас.).

25. Основным сырьем для производства алюминия является...

а) бокситы;

б) железняк;

в) рутил;

г) куприт.

3.4.2. Закалка алюминиевых сплавов проводится при условии...

а) 520...530 °С;

б) 400...450 °С;

в) 300...400 °С;

г) 200...300 °С.

26. Сплав АМгб является...

а) деформируемым, не упрочняемым термической обработкой;

б) деформируемым высокопрочным литейным;

в) литейным;

г) деформируемым, упрочняемым термической обработкой.

27. Лучшими литейными сплавами алюминия являются...

а) спеченные;

б) ковочные;

в) дуралюмины;

г) силумины.

28. Марки спеченных алюминиевых сплавов...

а) Д1, Д16;

б) АВ, АВТ, АВТ1;

в) В95, В96 ;

г) САП, САП2, САС1.

29. Марки алюминиевых деформируемых сплавов...

а) Д1, Д16, В95, АВ, АК6;

б) САП1, САП2;

в) МЛ1, МЛ6, МЛ10;

г) МА1, МА2, МА14.

30. Марки литейных алюминиевых сплавов...

а) Д1, Д16;

б) АВ, АВТ, АВТ1;

в) В95, В96;

г) АЛ2, АЛ9.

31. Марки деформируемых алюминиевых сплавов, не упрочняемых термической обработкой...

а) Д1, Д16;

б) АВ, АВТ, АВТ1;

в) В95, В96;

г) АЛ2, АЛ9.

32. Марки жаропрочных алюминиевых сплавов...

а) Д1, Д16;

б) В95, В96;

в) АЛ2, АЛ9;

г) АК4, Д20.

33. Марки ковочных алюминиевых сплавов...
- а) Д1, Д16, В95, АВ, АК6;
 - б) АОЗ-1, АО9-2;
 - в) АК-6, АК-8;
 - г) В95, В96 .
34. Марки высокопрочных алюминиевых сплавов...
- а) Д1, Д16;
 - б) АВ, АВТ, АВТ1;
 - в) В95, В96;
 - г) АЛ2, АЛ9.
35. Марки алюминиевых сплавов типа дуралюмин...
- а) Д1, Д16;
 - б) АВ, АВТ, АВТ1;
 - в) В95, В96;
 - г) АЛ2, АЛ9.
36. Марки алюминиевых сплавов типа авиаль...
- а) Д1, Д16;
 - б) АВ, АВТ, АВТ1;
 - в) В95, В96;
 - г) АЛ2, АЛ9.
37. Силумин - это сплав...
- а) алюминия с кремнием;
 - б) алюминия с медью и др.;
 - в) алюминия с магнием;
 - г) меди с оловом.
- 3.4.15. Дуралюмин - это сплав...
- а) алюминия с кремнием;
 - б) алюминия с медью и магнием;
 - в) алюминия с магнием;
 - г) меди с цинком.
38. Высокая коррозионная стойкость алюминия обусловлена ...
- а) кристаллическим строением алюминия;
 - б) образованием окисной пленки Al_2O_3 на поверхности;
 - в) образованием дисперсных фаз в структуре.
 - г) наличием примесей.
39. Повышение прочности алюминиевого сплава обеспечивает...
- а) закалка;
 - б) старение;
 - в) отжиг;
 - г) перекристаллизация.
40. Закалка алюминиевого сплава ... его твердость и пластичность
- а) повышает;
 - б) понижает;
 - в) не изменяет.
41. Упрочнение сплава Д16 производят...
- а) нормализацией;
 - б) закалкой и естественным старением;
 - в) закалкой и высоким отпускком;
 - г) не упрочняется.
42. Дюралюмины – это сплавы...
- а) Al - Si;
 - б) Al – Cu - Mg;

- в) Al – Cu – Ni - Fe;
- г) Al – Cu – Mg – Zn.

43. Разупрочнение естественно состаренных дюралюминов при кратковременном нагреве обусловлено...

- а) распадом мартенсита;
- б) релаксацией напряжений;
- в) выделением стабильных фаз;
- г) растворением зон Гинье - Престона.

44. Маркировка алюминия А95 обозначает материал...

- а) с содержанием примесей не более 0,95 % (мас.);
- б) с содержанием алюминия не менее 99,95 % (мас.);
- в) с пределом прочности при растяжении не менее 950 МПа;
- г) с содержанием алюминия не менее 95 % (мас.).

45. Магналием называется сплав...

- а) алюминия с кремнием;
- б) алюминия с медью и магнием;
- в) алюминия с магнием;
- г) меди с цинком.

Тема 3.7.

Неметаллические материалы

1. Термореактивные полимеры имеют структуру...

- а) кристаллическую;
- б) фибриллярную;
- в) линейную;
- г) пространственную («сшитую»).

2. В пластмассы вводят стабилизатор для...

- а) защиты полимера от старения;
- б) формирования требуемой структуры;
- в) повышения прочности;
- г) уменьшения усадки.

3. Термореактивные полимеры - это...

- а) обратимо затвердевающие в результате охлаждения без участия химических реакций;
- б) имеющие линейную структуру макромолекул;
- в) необратимо затвердевающие в результате протекания химических реакций;
- г) получаемые полимеризацией мономеров, имеющих кратные связи.

4. Для зубчатых колес применяют износостойкую пластмассу...

- а) гетинакс;
- б) текстолит;
- в) асболокнит;
- г) волокнит.

5. Тормозные накладки изготавливают из ...

- а) винипласт;
- б) асботекстолит;
- в) гетинакс;
- г) полипропилен.

6. Поливинилхлорид отличается от полистирола...

- а) способом получения;
- б) наличием хлора;
- в) агрегатным состоянием;
- г) влапопроницаемостью.

7. Полимеризация отличается от поликонденсации...

- а) отсутствием катализатора;
 - б) молекулярной массой полимера;
 - в) отсутствием выделения воды;
 - г) скоростью реакции.
8. Полиэтилен отличается от полипропилена...
- а) исходным мономером;
 - б) способностью к кристаллизации;
 - в) растворимостью в бензине;
 - г) удельным весом.
9. Для изготовления подшипников скольжения можно использовать...
- а) винипласт;
 - б) полиметилполикрилат;
 - в) фторопласт - 4;
 - г) ударопрочный полистирол.
10. Достоинствами полиметилметакрилата являются...
- а) высокие прочность и пластичность;
 - б) высокие антифрикционные и диэлектрические свойства;
 - в) высокая термостойкость и износостойкость;
 - г) прозрачность для видимого и ультрафиолетового излучения.
11. Слоистый пластик на основе фенолформальдегидной смолы с наполнителем из бумаги называется...
- а) асботекстолит;
 - б) гетинакс;
 - в) ДВП;
 - г) текстолит.
12. Термопластичными называют полимеры...
- а) необратимо затвердевающие в результате протекания химических реакций;
 - б) получаемые поликонденсацией мономеров;
 - в) имеющие пространственную («сшитую») структуру;
 - г) обратимо затвердевающие в результате охлаждения без участия химических реакций.
13. В качестве теплоизоляционного материала можно использовать...
- а) текстолит;
 - б) гетинакс;
 - в) пенопласт;
 - г) полистирол.
14. Теплостойкие резины получают на основе...
- а) изопренового каучука;
 - б) полисилкосановых соединений;
 - в) натурального каучука;
 - г) бутадиенового каучука.
15. Макромолекулы резины имеют строение...
- а) линейное;
 - б) лестничное;
 - в) густосетчатое;
 - г) редкосетчатое.
16. Изменение физико-механических свойств при вулканизации каучука обусловлено...
- а) образованием пространственной сшитой структуры;
 - б) деструкцией макромолекул каучука;
 - в) увеличением длины макромолекул каучука;
 - г) изменением химического состава полимера.
17. Для повышения прочности и износостойкости в состав резин вводят...

- а) стабилизаторы;
- б) пластификаторы;
- в) наполнители;
- г) регенерат.

18. При вулканизации каучука...

- а) увеличивается растворимость, повышается пластичность;
- б) возрастают прочность и эластичность, уменьшается пластичность;
- в) понижаются твердость и теплостойкость;
- г) уменьшается эластичность и прочность.

19. Изменение физико-механических свойств при вулканизации каучука обусловлено...

- а) увеличением длины макромолекул каучука;
- б) деструкцией макромолекул каучука;
- в) образованием пространственной сшитой структуры;
- г) изменением химического состава полимера.

Тема 3.8

Абразивные материалы

Опрос

1. Чем отличается алмаз от графита? Какими свойствами обладает алмаз?
2. Какие необходимы условия для образования алмазов?
3. Опишите технологии изготовления искусственных алмазов.
4. Каким методом определяют твердость минералов. Опишите суть метода.
5. Область применения алмаза в технической промышленности?
6. Какие основные принципы используются при маркировке алмазных шлифпорошков.
7. Что из себя представляет корунд?
8. Какие основные принципы используются при маркировке электрокоррунда?
9. Область применения электрокоррунда?
10. Что из себя представляет наждак?
11. Область применения наждака?

Тема 3.9.

Композиционные материалы

опрос

1. Дайте определение композиционных материалов.
2. Приведите примеры классификации композиционных материалов (по материаловедческому, конструкционному, технологическому, эксплуатационному принципам)
3. Обоснуйте необходимость получения композитов
4. Какие требования предъявляют к полимерным матрицам?
5. Дайте общую характеристику металлических матриц.
6. Дайте общую характеристику полимерных матриц.
7. Дайте общую характеристику керамических матриц.
8. Дайте определение и перечислите термореактивные полимеры, используемые в качестве полимерной матрицы композита, и выделите их достоинства и недостатки.
9. Назовите термопластичные полимеры, используемые в качестве полимерной матрицы композита, и выделите их достоинства и недостатки.
10. Назовите эластомеры, используемые в качестве полимерной матрицы композита, и выделите их достоинства и недостатки.
11. Какие существуют наполнители ПКМ, какие требования к ним предъявляют?
12. Дайте характеристику дисперсных наполнителей, какова основная цель их введения?
13. Дайте характеристику волокнистых наполнителей, какова основная цель их введения?
14. Дайте характеристику листовых и объемных наполнителей, какова основная цель их введения?

15. Что такое препреги?
16. Какие технологические методы получения препрегов существуют?
17. Что такое сотовый наполнитель, как он изменяет свойства материала?
18. Какие волокна используют для создания ПКМ, приведите их сравнительную характеристику.
19. Как получают стеклянные волокна, какими свойствам они обладают?
20. Как получают углеродные волокна, какими свойствам они обладают?
21. Как получают борные волокна, какими свойствам они обладают?
22. Как получают органические волокна, какими свойствам они обладают?
23. Что представляют тканые и нетканые упрочняющие элементы?

Раздел 4. Сущность технологических процессов литья.

Тест

1. Приспособление в литейной форме для компенсации усадки сплава при кристаллизации
 - 1) Выпор
 - 2) Прибыль
 - 3) Стержень
2. Литниковая система для получения мелких отливок небольшой высоты
 - 1) Верхняя
 - 2) Нижняя
 - 3) Ярусная
3. Литниковая система для получения средних и толстостенных отливок большой высоты
 - 1) Верхняя
 - 2) Нижняя
 - 3) Ярусная
4. Литниковая система для получения крупных отливок
 - 1) Верхняя
 - 2) Нижняя
 - 3) Ярусная
5. С увеличением содержания глины в формовочной смеси
 - 1) Повышается прочность и пластичность
 - 2) Увеличивается газопроницаемость и непригораемость
 - 3) Улучшается податливость и выбиваемость
6. Формовочная смесь при машинной формовке в разовые песчано-глинистые формы
 - 1) Облицовочная
 - 2) Единая
 - 3) Наполнительная
7. Зависимость между размерами сечений стояка, шлакоуловителя и питателей
 - 1) $F_{ст.} = f_{шл.} = f_{пит.}$
 - 2) $F_{ст.} > f_{шл.} > f_{пит.}$
 - 3) $F_{ст.} < f_{шл.} < f_{пит.}$
8. Отливки, получаемые в сырых литейных формах
 - 1) Мелкие и средние
 - 2) Крупные и толстостенные
 - 3) Любые
9. Компонент чугуна, повышенное содержание которого обеспечивает получение сложных фасонных отливок
 - 1) Сера
 - 2) Фосфор
 - 3) Углерод
10. Связующий материал при литье в оболочковые формы

- 1) Глина
 - 2) Жидкое стекло
 - 3) Термореактивная смола
11. Способ литья, обеспечивающий высокую точность размеров и малую шероховатость поверхности
- 1) В разовую песчано-глинистую форму
 - 2) Центробежное
 - 3) В кокиль
12. Недостаток литья в оболочковые формы
- 1) Ограничение по массе и размерам детали
 - 2) Малая точность размеров
 - 3) Высокая шероховатость поверхности
13. Материал моделей при литье в оболочковые формы
- 1) Дерево
 - 2) Металл
 - 3) Пластмасса
14. Свойство сплава для получения тонкостенных отливок
- 1) Малая усадка
 - 2) Низкая температура плавления
 - 3) Хорошая жидкотекучесть
15. Величина, на которую линейные размеры модели больше размеров отливки
- 1) Припуски на механическую обработку
 - 2) Формовочные уклоны
 - 3) Усадка металла
16. Приспособление для получения в отливках отверстий, пазов и выемок
- 1) Стержень
 - 2) Модель
 - 3) Выпор
17. Приспособление для получения в литейной форме отпечатка полости соответствующего внешней конфигурации отливки
- 1) Стержень
 - 2) Модель
 - 3) Стержневой знак
18. Формовочная смесь при литье в оболочковые формы
- 1) Песчано-глинистая
 - 2) Металлокерамическая
 - 3) Песчано-смоляная
19. Способ литья, обеспечивающий получение мелкозернистой структуры
- 1) В разовую песчано-глинистую форму
 - 2) В кокиль
 - 3) В оболочковую форму
20. Элементы модели, обеспечивающие извлечение ее из литейной формы без повреждения последней
- 1) Формовочные уклоны
 - 2) Радиусы закруглений
 - 3) Стержневые знаки
21. Способ литья чугунных и стальных труб большого диаметра и большой длины
- 1) Под давлением
 - 2) В разовую песчано-глинистую форму
 - 3) Центробежный
22. Способ литья, приводящий к газоусадочной пористости отливок

- 1) В кокиль
 - 2) В оболочковые формы
 - 3) Под давлением
3. Противопригарный материал формовочных смесей для чугунного литья
- 1) Каменноугольная пыль
 - 2) Пылевидный кварц
 - 3) Глина
24. Основной связующий материал в формовочной смеси
- 1) Жидкое стекло
 - 2) Глина
 - 3) Термореактивная смола
25. Усадка металла учитывается в размере
- 1) Готовой детали
 - 2) Отливки
 - 3) Модели
26. Способ литья, после которого отливки нельзя подвергать термической обработке
- 1) В разовую песчано-глинистую форму
 - 2) Под давлением
 - 3) В кокиль
27. Усадка углеродистой стали
- 1) 1,8–2,2 %
 - 2) 0,8–1,2 %
 - 3) 2,8–3,0 %
28. Цвет окраски моделей для чугунного литья
- 1) Синий
 - 2) Жёлтый
 - 3) Красный
29. Основной материал металлических моделей
- 1) Сталь
 - 2) Чугун
 - 3) Алюминиевые сплавы
30. Приспособления для изготовления литейных полуформ
- 1) опоки
 - 2) стержневые ящики
 - 3) специальные контейнеры
31. Цвет окраски моделей для цветного литья
- 1) Синий
 - 2) Жёлтый
 - 3) Красный
32. Способность формовочной смеси обеспечивать сохранность формы (стержня) без разрушения при ее изготовлении и использовании
- 1) Поверхностная прочность
 - 2) Прочность
 - 3) Податливость
33. Литейная усадка чугуна
- 1) 1,8–2,2 %
 - 2) 0,8–1,2 %
 - 3) 2,8–3,2 %
34. Цвет окраски моделей для стального литья
- 1) Синий
 - 2) Красный
 - 3) Жёлтый

35. Сопротивление формовочной смеси истирающему воздействию струи металла при его заливке
- 1) Прочность
 - 2) Поверхностная прочность
 - 3) Термохимическая устойчивость
36. Основной исходный материал для формовочных и стержневых смесей
- 1) Песок
 - 2) Каменноугольная пыль
 - 3) Жидкое стекло
37. Песок для изготовления мелких отливок
- 1) Крупнозернистый
 - 2) Мелкозернистый
 - 3) Любой
38. Способность формовочной смеси воспринимать очертания модели (стержневого ящика) и сохранять полученную форму
- 1) Пластичность
 - 2) Податливость
 - 3) Текучесть
39. Песок с наибольшей температурой плавления
- 1) Кварцевый
 - 2) Цирконовый
 - 3) Хромит
40. Формовочная смесь для заполнения основного объема литейной формы
- 1) Единая
 - 2) Облицовочная
 - 3) Наполнительная
41. Элемент литниковой системы, уменьшающий размывающее воздействие струи металла
- 1) Литниковая чаша
 - 2) Шлакоуловитель
 - 3) Стояк
42. Способность формовочной смеси обтекать модели при формовке и заполнять полость стержневого ящика
- 1) Пластичность
 - 2) Податливость
 - 3) Текучесть
43. Способность формовочной смеси сокращаться в объеме под действием усадки металла
- 1) Податливость
 - 2) Пластичность
 - 3) Текучесть
44. Отливки, получаемые в сухих литейных формах
- 1) Мелкие
 - 2) Средние
 - 3) Крупные и толстостенные
45. Недостаток литья в кокиль
- 1) Малая производительность
 - 2) Крупнозернистая структура металла
 - 3) Трудоёмкость изготовления сложных по конфигурации и тонкостенных отливок
46. Способ литья, обладающий наибольшей производительностью
- 1) В кокиль
 - 2) Под давлением
 - 3) В оболочковую форму

47. Способ литья для получения цилиндрических деталей типа втулок, труб, колец, подшипников скольжения
- 1) Центробежный
 - 2) В разовые формы
 - 3) Под давлением
48. Способ литья для получения отливок сложной конфигурации из любых сплавов, тонкостенных и минимальными припусками на обработку
- 1) В кокиль
 - 2) По выплавляемым моделям
 - 3) Под давлением
49. Материал формовочных смесей для повышения податливости и газопроницаемости сухих форм для чугунных отливок
- 1) Каменноугольная пыль
 - 2) Древесные опилки
 - 3) Пылевидный кварц
50. Дефект отливок при недостаточной податливости формовочной смеси
- 1) Трещины
 - 2) Газовые пузыри
 - 3) Плёнки пригара
- 2.51. Материал моделей при литье по выплавляемым моделям
- 1) Дерево
 - 2) Металл
 - 3) Парафин со стеарином
52. Припыл для предотвращения пригара и улучшения чистоты поверхности чугунных отливок
- 1) Порошкообразный графит
 - 2) Кварцевый песок
 - 3) Огнеупорная глина

Раздел 5. Сущность технологических процессов обработки металлов давлением.

Тест

1. Операция уменьшения высоты заготовки при увеличении площади поперечного сечения
 - 1) Осадка
 - 2) Высадка
 - 3) Протяжка
2. Деформация осаживаемой заготовки не по всей высоте
 - 1) Осадка
 - 2) Высадка
 - 3) Протяжка
3. Операция удлинения заготовки или ее части за счет уменьшения площади поперечного сечения
 - 1) Осадка
 - 2) Протяжка
 - 3) Разгонка
4. Операция увеличения ширины части заготовки за счет уменьшения ее толщины
 - 1) Разгонка
 - 2) Протяжка
 - 3) Высадка
5. Минимальная температура, при которой в структуре деформированного металла зарождаются и растут новые зерна с недеформированной структурой
 - 1) Рекристаллизации
 - 2) Плавления
 - 3) Кристаллизации
6. Процесс образования и роста новых равноосных зерен из деформированных

- 1) Возврат
 - 2) Полигонизация
 - 3) Кристаллизация
7. Упрочнение металла в процессе холодной пластической деформации
- 1) Рекристаллизация
 - 2) Наклеп
 - 3) Возврат
8. Деформация, проводимая при температуре выше температуры рекристаллизации
- 1) Остаточная
 - 2) Холодная
 - 3) Горячая
9. Деформация, проводимая при температуре ниже температуры рекристаллизации
- 1) Остаточная
 - 2) Холодная
 - 3) Горячая
10. Дефект поковки при нагреве заготовок до температуры близкой к температуре плавления
- 1) Перегрев
 - 2) Пережог
 - 3) Волокнистая структура
11. Дефект поковки при нагреве заготовок до температуры выше оптимального интервала горячей обработки давлением
- 1) Перегрев
 - 2) Пережог
 - 3) Волокнистая структура
12. Параметр, с увеличением которого пластичность металла увеличивается, а сопротивление деформации уменьшается
- 1) Температура обработки
 - 2) Содержание углерода в стали
 - 3) Скорость деформации
13. Пластичность стали с увеличением температуры обработки
- 1) Уменьшается
 - 2) Повышается
 - 3) Не изменяется
14. Пластичность стали с увеличением скорости деформации
- 1) Повышается
 - 2) Уменьшается
 - 3) Не изменяется
15. Пластичность стали с увеличением содержания углерода и легирующих элементов
- 1) Уменьшается
 - 2) Увеличивается
 - 3) Не изменяется
16. Способ прокатки для получения сортового проката
- 1) Продольная
 - 2) Поперечная
 - 3) Поперечно-винтовая
17. Способ прокатки для получения листового проката
- 1) Продольная
 - 2) Поперечная
 - 3) Поперечно-винтовая
18. Способ прокатки для получения специальных периодических профилей
- 1) Продольная
 - 2) Поперечная

- 3) Поперечно-винтовая
19. Способ прокатки для получения пустотелых трубных заготовок
- 1) Продольная
- 2) Поперечная
- 3) Поперечно-винтовая
20. Способ обработки металлов давлением при получении проволоки
- 1) Прессование
- 2) Прокатка
- 3) Волочение
21. Способ обработки металлов давлением при получении поковок массой до 250 тонн и более
- 1) Прессование
- 2) Штамповка
- 3) Ковка
22. Элементы на пересекающихся поверхностях поковки для лучшего заполнения полости штампа металлом и предохранения его от поломки
- 1) Допуски
- 2) Радиусы закруглений
- 3) Штамповочные уклоны
23. Элементы на боковых поверхностях поковки для облегчения извлечения ее из штампа
- 1) Допуски
- 2) Штамповочные уклоны
- 3) Радиусы закруглений
24. Закон, используемый для определения размера исходной заготовки
- 1) Наименьшего сопротивления
- 2) Наименьшего периметра
- 3) Постоянства объемов
25. Допустимые отклонения размеров поковки от номинальных
- 1) Припуски
- 2) Допуски
- 3) Напуски
26. Закрытый штамп у которого
- 1) Имеется облойная канавка
- 2) Разъем происходит по плоскости
- 3) Нет облойной канавки
27. Элемент поковки для упрощения ее формы
- 1) Припуск
- 2) Допуск
- 3) Напуск
28. Открытый штамп у которого
- 1) Имеется облойная канавка
- 2) Нет облойной канавки
- 3) Разъем происходит по сложной поверхности
29. Рабочий инструмент при прессовании
- 1) Штамп
- 2) Матрица
- 3) Валки
30. Рабочий инструмент при прокатке
- 1) Валки
- 2) Штамп
- 3) Матрица
31. Недостаток закрытых штампов

- 1) Повышенный расход металла
 - 2) Необходимы расходы на обрезку облоя
 - 3) Необходимо точное соблюдение размеров заготовки
32. Особенность обратного прессования
- 1) Затрачивается большее усилие на деформацию
 - 2) Получается больший пресс-остаток
 - 3) Сохраняется структура литого металла
33. Особенность прямого прессования
- 1) Затрачивается большее усилие на деформацию
 - 2) Затрачивается меньшее усилие на деформацию
 - 3) Получается меньший пресс-остаток
34. Размеры внутренних уклонов поковки
- 1) Больше наружных
 - 2) Меньше наружных
 - 3) Равные наружным
35. Размеры внутренних радиусов закруглений поковки
- 1) Больше наружных
 - 2) Меньше наружных
 - 3) Равные наружным
36. Твердость и прочность металла при наклепе
- 1) Не изменяется
 - 2) Уменьшается
 - 3) Увеличивается
37. Пластичность и ударная вязкость при наклепе
- 1) Не изменяется
 - 2) Увеличивается
 - 3) Уменьшается
38. Процесс выдавливания металла нагретой заготовки из замкнутой полости контейнера
- 1) Прессование
 - 2) Штамповка
 - 3) Волочение
39. Способ производства для использования горячей объемной штамповки
- 1) Единичное
 - 2) Серийное
 - 3) Любой
40. Сопротивление деформации с повышением содержания углерода и легирующих элементов в стали
- 1) Увеличивается
 - 2) Уменьшается
 - 3) Не изменяется
41. Сопротивление деформации с увеличением температуры обработки
- 1) Повышается
 - 2) Уменьшается
 - 3) Не изменяется
42. Сопротивление деформации с увеличением скорости деформации
- 1) Повышается
 - 2) Уменьшается
 - 3) Не изменяется
43. Пластичность стали при схеме нагружения, предусматривающей всестороннее неравномерное сжатие
- 1) Повышается

- 2) Уменьшается
 - 3) Не изменяется
44. Сопротивление деформации при схеме нагружения, создающей всестороннее неравномерное сжатие
- 1) Повышается
 - 2) Уменьшается
 - 3) Не изменяется

Раздел 6. Сущность технологических процессов обработки металлов резанием.

Раздел 7. Сущность технологических процессов сварки.

1. Ацетилено-кислородное пламя для сварки латуней
 - 1) Окислительное
 - 2) Нормальное
 - 3) Науглероживающее
2. Ацетилено-кислородное пламя для сварки малоуглеродистых сталей
 - 1) Окислительное
 - 2) Восстановительное (нормальное)
 - 3) Науглероживающее
3. Ацетилено-кислородное пламя для сварки чугуна
 - 1) Окислительное
 - 2) Нормальное
 - 3) Науглероживающее
3. Сплавы, свариваемые окислительным пламенем
 - 1) Стали
 - 2) Чугуны
 - 3) Латуни
4. Сплавы, свариваемые нормальным пламенем
 - 1) Стали
 - 2) Чугуны
 - 3) Латуни
5. Инжекторные горелки работают при
 - 1) Большем давлении кислорода
 - 2) Большем давлении ацетилена
 - 3) Равном давлении кислорода и ацетилена
6. Зона пламени, используемая для газовой сварки
 - 1) Ядро
 - 2) Восстановительная
 - 3) Факел
7. Горелки для сварки металлов больших толщин и в тяжелых условиях
 - 1) Инжекторные
 - 2) Безинжекторные
 - 3) Любые
9. Сплавы, для сварки которых газовая сварка предпочтительна
 - 1) Тугоплавкие металлы
 - 2) Толстолистовая сталь
 - 3) Тонколистовая сталь
10. Параметр, по которому выбирается диаметр присадочного прутка
 - 1) Толщина металла
 - 2) Марка металла
 - 3) Свойства металла
11. Угол наклона горелки с увеличением толщины свариваемого металла
 - 1) Уменьшается

- 2) Увеличивается
 - 3) Остается неизменным
12. Сплавы, для сварки которых газовая сварка не рекомендуется
- 1) Тонколистовая сталь
 - 2) Медные и алюминиевые сплавы
 - 3) Толстолистовая сталь
13. Приспособление для понижения давления газа, поступающего из баллона
- 1) Редуктор
 - 2) Горелка
 - 3) Вентиль
14. Параметр, по которому определяется мощность сварочного пламени
- 1) Тип горелки
 - 2) Номер наконечника горелки
 - 3) Угол наклона горелки
15. Эквивалентное содержание углерода хорошо сваривающихся сталей
- 1) Менее 0,25 %
 - 2) 0,25–0,35 %
 - 3) Более 0,45 %
16. Эквивалентное содержание углерода удовлетворительно сваривающихся сталей
- 1) Менее 0,25 %
 - 2) 0,25–0,35 %
 - 3) 0,35–0,45 %
17. Эквивалентное содержание углерода ограничено сваривающихся сталей
- 1) 0,25–0,35 %
 - 2) 0,35–0,45 %
 - 3) Более 0,45 %
18. Эквивалентное содержание углерода плохо сваривающихся сталей
- 1) 0,25–0,35 %
 - 2) 0,35–0,45 %
 - 3) Более 0,45 %
19. Электрическая дуга прямой полярности
- 1) Переменного тока
 - 2) Минус – электрод, плюс – изделие
 - 3) Минус – изделие, плюс – электрод
20. Электрическая дуга обратной полярности
- 1) Переменного тока
 - 2) Минус – электрод, плюс – изделие
 - 3) Минус – изделие, плюс – электрод
21. Область электрической дуги с наибольшей температурой
- 1) Анодная
 - 2) Столб дуги
 - 3) Катодная
22. Сплавы, свариваемые на постоянном токе обратной полярности
- 1) Тонкие и легкоплавкие
 - 2) Толстые и тугоплавкие
 - 3) Любые
23. Критерий, по которому выбирается диаметр электрода при сварке швов стыковых соединений
- 1) Толщина листов
 - 2) Сила тока
 - 3) Катет шва
24. Критерий, по которому выбирается диаметр электрода при сварке швов угловых и тавровых соединений

- 1) Толщина листов
 - 2) Сила тока
 - 3) Катет шва
25. Критерий, по которому выбирается сила сварочного тока при ручной электродуговой сварке
- 1) Длина дуги
 - 2) Диаметр электрода
 - 3) Напряжение дуги
26. Качество сварного шва с увеличением длины дуги
- 1) ухудшается
 - 2) Улучшается
 - 3) Не изменяется
27. Источник питания сварочной дуги переменного тока
- 1) Трансформатор
 - 2) Преобразователь
 - 3) Выпрямитель
28. Источник питания сварочной дуги с наибольшим к.п.д.
- 1) Трансформатор
 - 2) Преобразователь
 - 3) Выпрямитель
29. Источник питания сварочной дуги с наименьшим к.п.д.
- 1) Трансформатор
 - 2) Преобразователь
 - 3) Выпрямитель
30. Критерий, по которому отличаются друг от дру-га сварочные проволоки марок св-08, св-08а, св-08аа
- 1) Содержание углерода
 - 2) Содержание вредных примесей s и p
 - 3) Содержание легирующих элементов
31. Цифры в марке сварочной проволоки св-12
- 1) Содержание углерода в шве
 - 2) Диаметр проволоки
 - 3) Содержание углерода в проволоке
32. Число 13 в марке сварочной проволоки св-12х13
- 1) Содержание углерода
 - 2) Содержание хрома
 - 3) Диаметр проволоки
33. Содержание углерода в сварочной проволоке марки св-09х18н9
- 1) 0,9 %
 - 2) 0,09 %
 - 3) 9 %
34. Стали, для которых при сварке применяется электродная проволока марок св-08, св-08а, св-08га
- 1) Малоуглеродистые и низколегированные
 - 2) Высокоуглеродистые
 - 3) Высоколегированные
35. Маркировка электродов с кислым покрытием
- 1) А
 - 2) Б
 - 3) Р
36. Стали, для сварки которых не приемлемы электроды с кислым покрытием
- 1) Кипящие

- 2) Полуспокойные
- 3) Спокойные
- 37. Стали, для сварки которых используются электроды с кислым покрытием
 - 1) Среднеуглеродистые
 - 2) Легированные
 - 3) Малоуглеродистые
- 38. Маркировка электродов с рутиловым покрытием
 - 1) А
 - 2) Б
 - 3) Р
- 39. Покрытие электродов для сварки легированных сталей и специальных сплавов
 - 1) Кислое
 - 2) Основное
 - 3) Рутиловое
- 40. Покрытие электродов для сварки сталей больших толщин и ответственных конструкций
 - 1) Основное
 - 2) Кислое
 - 3) Рутиловое
- 41. Маркировка электродов с основным покрытием
 - 1) А
 - 2) Б
 - 3) Р
- 42. Покрытие электродов для сварки сталей малых толщин
 - 1) Кислое
 - 2) Основное
 - 3) Целлюлозное
- 44. Параметр, по которому определяется тип электрода
 - 1) Содержание углерода в стали
 - 2) Предел прочности стали
 - 3) Толщина свариваемого металла

Обработка металлов резанием и металлорежущие станки

- 1. Стружка при обработке вязких и пластичных материалов
 - 1) Сливная
 - 2) Скалывания
 - 3) Надлома
- 2. Стружка при обработке материалов средней твердости и некоторых сортов латуни
 - 1) Сливная
 - 2) Скалывания
 - 3) Надлома
- 3. Стружка при обработке хрупких материалов
 - 1) Сливная
 - 2) Скалывания
 - 3) Надлома
- 4. Стружка при малых толщинах срезаемого слоя
 - 1) Сливная
 - 2) Скалывания
 - 3) Надлома
- 5. Стружка при больших толщинах срезаемого слоя
 - 1) Сливная
 - 2) Скалывания

- 3) Надлома
6. Стружка при больших передних углах и скоростях резания
 - 1) Сливная
 - 2) Скалывания
 - 3) Надлома
7. Стружка при малых передних углах и скоростях резания
 - 1) Сливная
 - 2) Скалывания
 - 3) Надлома
8. Стружка, на образование которой затрачивается меньше работы
 - 1) Сливная
 - 2) Скалывания
 - 3) Надлома
9. Положительное влияние нароста
 - 1) Уменьшается сила резания
 - 2) Уменьшается шероховатость обработанной поверхности
 - 3) Повышается точность обработки
10. Положительное влияние нароста
 - 1) Повышается точность обработки
 - 2) Нарост сам может резать металл
 - 3) Уменьшается волнистость обработанной поверхности
11. Положительное влияние нароста
 - 1) Уменьшается шероховатость обработанной поверхности
 - 2) Увеличивается точность обработки
 - 3) Уменьшается износ инструмента
12. Отрицательное влияние нароста
 - 1) Увеличивается шероховатость обработанной поверхности
 - 2) Уменьшается сила резания
 - 3) Увеличивается теплоотвод от режущего инструмента
13. Сила резания при образовании нароста на передней поверхности инструмента
 - 1) Увеличивается
 - 2) Уменьшается
 - 3) Не изменяется
14. Износ режущего инструмента по передней поверхности при образовании нароста
 - 1) Увеличивается
 - 2) Уменьшается
 - 3) Не изменяется
15. Теплоотвод от режущего инструмента при образовании нароста
 - 1) Улучшается
 - 2) Ухудшается
 - 3) Не изменяется
16. Шероховатость обработанной поверхности при образовании нароста
 - 1) Не изменяется
 - 2) Уменьшается
 - 3) Увеличивается
17. Волнистость обработанной поверхности при образовании нароста
 - 1) Увеличивается
 - 2) Уменьшается
 - 3) Не изменяется
18. Вибрация узлов станка и инструмента при образовании нароста
 - 1) Уменьшается
 - 2) Увеличивается

- 3) Не изменяется
19. Качество обработанной поверхности при образовании нароста
- 1) Не изменяется
2) Ухудшается
3) Улучшается
20. Способ обработки, при котором наростообразование положительное явление
- 1) Черновая
2) Чистовая
3) Любая
21. Способ обработки, при котором наростообразование отрицательное явление
- 1) Черновая
2) Чистовая
3) Любая
22. Наростообразование с повышением пластичности обрабатываемого материала
- 1) Уменьшается
2) Увеличивается
3) Не изменяется
23. Скорость резания, при которой нарост не образуется
- 1) 10–12 м/мин
2) 18–30 м/мин
3) Свыше 50–70 м/мин
24. Скорость резания, при которой наростообразование максимально
- 1) 10–12 м/мин
2) 18–30 м/мин
3) Более 50 м/мин
25. Наростообразование с повышением подачи (толщины срезаемого слоя)
- 1) Увеличивается
2) Уменьшается
3) Не изменяется
26. Наростообразование с повышением глубины резания
- 1) Увеличивается
2) Уменьшается
3) Не изменяется
- 5.27. Наростообразование с увеличением угла резания
- 1) Повышается
2) Уменьшается
3) Не изменяется
- 5.28. Наростообразование при прерывистом резании
- 1) Повышается
2) Уменьшается
3) Не изменяется
29. Стойкость инструмента с повышением температуры резания
- 1) Увеличивается
2) Уменьшается
3) Не изменяется
30. Температура в зоне резания при обработке лезвийным инструментом
- 1) 200–250 °C
2) 600–650 °C
3) 800–1000 °C
- 5.31. Износ инструмента с повышением температуры резания
- 1) Увеличивается
2) Уменьшается

- 3) Не изменяется
32. Твердость и прочность инструмента с повышением температуры резания
- 1) Увеличивается
2) Уменьшается
3) Не изменяется
33. Точность обработки с повышением температуры резания
- 1) Увеличивается
2) Уменьшается
3) Не изменяется
34. Тепловыделение при скорости резания более 400 м/мин
- 1) Увеличивается
2) Уменьшается
3) Не изменяется
35. Тепловыделение с повышением пластичности обрабатываемого материала
- 1) Увеличивается
2) Уменьшается
4) Не изменяется
36. Тепловыделение при обработке хрупких материалов
- 1) Увеличивается
2) Уменьшается
3) Не изменяется
- 5.37. Тепловыделение с повышением глубины резания
- 1) Увеличивается
2) Уменьшается
3) Не изменяется
38. Тепловыделение с увеличением угла резания
- 1) Повышается
2) Уменьшается
3) Не изменяется
39. Вид износа инструмента при повышенных температурах
- 1) Термический
2) Окислительный
3) Адгезия
40. Вид износа инструмента при больших контактных давлениях и температурах
- 1) Термический
2) Абразивный
3) Адгезия
41. Вид износа инструмента при обработке в условиях сухого трения
- 1) Термический
2) Абразивный
3) Адгезия
41. Эффективная мощность резания при использовании смазочно-охлаждающих веществ
- 1) Увеличивается
2) Уменьшается
3) Не изменяется
42. Шероховатость обработанной поверхности при использовании смазочно-охлаждающих веществ
- 1) Уменьшается
2) Увеличивается
3) Не изменяется
43. Точность обработки при использовании смазочно-охлаждающих веществ
- 1) Уменьшается

- 2) Увеличивается
 3) Не изменяется
44. Смазочно-охлаждающие вещества при черновой обработке металлов резанием
- 1) Масла
 2) Водные эмульсии
 3) Газы
45. Операция обработки цилиндрических или конических углублений и фасок просверленных отверстий под головки болтов, винтов и заклепок
- 1) Зенкование
 2) Зенкерование
 3) Развертывание
46. Процесс обработки цилиндрических и конических необработанных отверстий в деталях, полученных литьем, штамповкой, или предварительно просверленных с целью увеличения диаметра, улучшения качества, повышения точности
- 1) Зенкование
 2) Зенкерование
 3) Развертывание
47. Обработка отверстий после сверления или расточки для придания им высокой точности и чистоты
- 1) Зенкование
 2) Зенкерование
 3) Развертывание

Примерные темы докладов.

1. Свойства, строение общая характеристика и методы исследования металлов.
 1. Кристаллизация металлов. Строение металлического слитка.
 2. Механические свойства и пластическая деформация. Виды прочности. Влияние различных факторов на прочность и пластичность металлов и пути их увеличения.
 3. Наклеп и рекристаллизация.
 4. Строение металлических сплавов и диаграмма состояния. Классификация металлических сплавов. Простейшие бинарные диаграммы состояния.
 5. Строение железоуглеродистых сплавов и диаграмма состояния системы «железо – углерод».
 6. Влияние легирования на свойства металлов.
 7. Основы теории легирования стали. Маркировка сплавов.
 8. Чугуны. Серые, ковкие и высокопрочные чугуны; влияние формы графитовых включений на их свойства. Легированный чугун.
 9. Теория термической обработки стали.
 10. Диффузия и ее основные закономерности.
 11. Превращения при отпуске закаленной стали. Свойства термически обработанной стали.
 12. Практика термической обработки стали. Пороки термически обработанной стали и способы их устранения.

13. Химико-термическая обработка: цементация, азотирование, цианирование, диффузионная металлизация.
14. Цветные металлы и сплавы на их основе.
15. Медь и ее сплавы. Латунни, бронзы, их свойства и применение.
16. Алюминий и его сплавы. Титан и его сплавы. Термообработка сплавов.
17. Композиционные материалы. Структура, классификация, назначение
18. Электротехнические материалы. Виды, свойства, применение.
19. Металлургия цветных металлов.
20. Методы исследования строения и свойств материалов.
21. Коррозия и методы борьбы с ней.
22. Порошковые материалы.
23. Высокотехнологические магниты.
24. Способы обработки материалов.
25. Магнитные материалы специального назначения.

2.2. Задания для проведения экзамена.

2.2.1. Перечень вопросов для подготовки к экзамену для обучающихся по специальности:

1. Металлы. Свойство металлов. Классификация металлов.
2. Кристаллические решетки. Основные типы кристаллических решеток. Аллотропия или полиморфизм. Магнитные превращения.
3. Кристаллические решетки. Виды дефектов кристаллических решеток.
4. Кристаллизация металлов. Кривая охлаждения чистого металла. Строение металлического слитка.
5. Сплавы. Классификация сплавов в зависимости от характера взаимодействия компонентов. Твердые растворы замещения и внедрения.
6. Основные понятия в теории сплавов. Система. Компоненты. Фаза. Вариантность. Правило фаз.
7. Диаграмма состояния для сплавов, образующих механические смеси (I рода). Компоненты. Фазы. Общий вид диаграммы. Линии диаграммы.
8. Диаграмма состояния для сплавов с неограниченной растворимостью в твердом состоянии (II рода). Компоненты. Фазы. Общий вид диаграммы. Линии диаграммы.
9. Диаграмма состояния для сплавов с ограниченной растворимостью в твердом состоянии (III рода) - диаграмма с эвтектикой. Компоненты. Фазы. Общий вид диаграммы. Линии диаграммы.

10. Диаграмма состояния для сплавов с ограниченной растворимостью в твердом состоянии (III рода) - диаграмма с перитектикой. Компоненты. Фазы. Общий вид диаграммы. Линии диаграммы.
11. *Диаграмма состояния для сплавов, образующих химические соединения (IV рода). Компоненты. Фазы. Виды диаграмм. Линии диаграмм.*
12. Диаграмма состояния железо-углерод. Линии диаграммы. Фазы диаграммы. Нонвариантные реакции.
13. Нагрузки, напряжения и деформации. Виды деформации материалов. Какие характеристики получают при статическом испытании на растяжение. Дайте им определение.
14. Что такое твердость. Методы определения твердости. Единицы измерения. Инденторы.
15. Виды термической обработки - отжиг стали. Виды отжига.
16. Виды термической обработки - отпуск стали. Превращения при отпуске.
17. Виды термической обработки - закалка стали. Виды закали. Закалочные среды. Выбор температуры закали.
18. Химико-термическая обработка стали. Процессы. Основные разновидности химико-термической обработки.
19. Классификация чугунов в зависимости от содержания углерода. Протекание процесса графитизации. Влияние примесей.
20. Углеродистые стали. Виды примесей. Влияние углерода и примесей на свойства сталей.
21. Нагартованная сталь. Листовая сталь. Автоматные стали. Получение. Область применения.
22. Легированные стали. Маркировка по ГОСТу. Распределение легирующих элементов в стали.
23. Титан. Полиморфизм титана. Маркировка титана по ГОСТу. Характеристики титана. Преимущества титановых сплавов и их область применения.
24. Алюминий и его характеристики. Маркировка и область применения алюминия особой, высокой и технической чистоты.
25. Медь ее свойства. Классификация сплавов. Область применения медных сплавов.
26. Латунни. Классификация по способу изготовления. Маркировка по ГОСТу. Назначение легирующих элементов. Область применения латуней.
27. Бронзы. Виды бронз. Маркировка по ГОСТу. Область применения бронз.
28. Магниеые сплавы. Маркировка по ГОСТу. Область применения магниевых сплавов.
29. Литейные алюминиевые сплавы. Назначение легирующих элементов. Область применения.
30. Деформируемые сплавы алюминия, упрочняемые термической обработкой. Легирующие элементы. Термическая обработка. Применение.

31. Деформируемые сплавы алюминия, не упрочняемые термической обработкой. Назначение легирующих элементы. Обработка сплавов. Применение.
32. Полимеры. Классификация полимеров. Область применения.
33. Пластмассы. Виды пластмасс. Достоинства и недостатки. Область применения пластмасс.
34. Резины. Свойства резины. Основа для резин. Область применения резин. Резиновые клеи и герметики.
35. Стекло. Классификация. Область применения.
36. Композиционные материалы. Классификация композиционных материалов. Область применения композиционных материалов.
37. Композиционные материалы с металлической матрицей. Область применения. Классификация.
38. Композиционные материалы с неметаллической матрицей. Классификация упрочнителей. Область применения материалов.
39. Обработка металлов давлением. Назначение. Виды обработки металлов давлением. Область применения.
40. Литейное производство. Назначение. Сущность. Основные процессы. Способы. Область применения.
41. Сварка. Назначение. Виды сварки.
42. Обработка металлов резанием. Назначение. Виды.

2.2.2. Задания для сдачи экзамена.

Знать и уметь определять химический состав конструкционных материалов по их маркировкам.

Условия выполнения задания.

1. Место выполнения задания: *учебный кабинет «Материаловедение».*

2. Максимальное время выполнения задания: **15 минут.**

3. Задание выполняется в форме устного ответа на вопросы.

Задание № 1

1. Металлы. Свойства металлов. Классификация металлов.
 2. Классификация чугунов в зависимости от состояния углерода. Протекание процесса графитизации. Влияние примесей.
 3. Назовите и расшифруйте указанные ниже марки конструкционных материалов для изготовления деталей:
- 3.1 Ст1кп 3.2 34ХН3М 3.3 ШХ15 3.4 60С2ХА 3.5 Л63

Задание № 2

1. 1. Кристаллические решетки. Основные типы кристаллических решеток. Аллотропия или полиморфизм.

2. Углеродистые стали. Виды примесей. Влияние углерода и примесей на свойства сталей.
3. Назовите и расшифруйте указанные ниже марки конструкционных материалов для изготовления деталей:

3.1 70С3А 3.2 35ХГР 3.3 Ст1пс 3.4 ШХ20СГ 3.5 ЛАЖ60-1-1Л

Задание № 3

1. Кристаллические решетки. Виды дефектов кристаллических решеток.
2. Нагартованная сталь. Листовая сталь. Автоматные стали. Получение. Область применения.
3. Назовите и расшифруйте указанные ниже марки конструкционных материалов для изготовления деталей:

3.1 60С2Н2А 3.2 38ХА 3.3 ШХ4 3.4 Ст3Гпс 3.5 ЛА77-2

Задание № 4

1. Кристаллизация металлов. Кривая охлаждения чистого металла. Строение металлического слитка.
2. Легированные стали. Маркировка по ГОСТу. Распределение легирующих элементов в стали.
3. Назовите и расшифруйте указанные ниже марки конструкционных материалов для изготовления деталей:

3.1 Ст1сп 3.2 34Х2Н2М 3.3 Р18 3.4 55С2А 3.5 Л80

Задание № 5

1. Сплавы. Классификация сплавов в зависимости от характера взаимодействия компонентов. Твердые растворы замещения и внедрения.
2. Титан. Полиморфизм титана. Маркировка титана по ГОСТу. Характеристики титана. Преимущества титановых сплавов и их область применения.
3. Назовите и расшифруйте указанные ниже марки конструкционных материалов для изготовления деталей:

3.1 ШХ15 3.2 30ХН2МФА 3.3 У8А 3.4 55ХГР 3.5 ЛА67-2,5

Задание № 6

1. Основные понятия в теории сплавов. Система. Компоненты. Фаза. Вариантность. Правило фаз.
2. Алюминий и его характеристики. Маркировка и область применения алюминия особой, высокой и технической чистоты.
3. Назовите и расшифруйте указанные ниже марки конструкционных материалов для изготовления деталей:

3.1 30ХГСА 3.2 Сталь 70 3.3 Р6М5Ф3 3.4 Ст3Гсп 3.5 Л68

Задание № 7

1. Диаграмма состояния для сплавов, образующих механические смеси (I рода). Компоненты.
2. Фазы. Общий вид диаграммы. Линии диаграммы.
2. Медь и ее свойства. Классификация медных сплавов. Область применения медных сплавов.
3. Назовите и расшифруйте указанные ниже марки конструкционных материалов для изготовления деталей:

3.1 Р6М5 3.2 30ХН3А 3.3 У9А 3.4 Сталь 65 3.5 БрО10Ф1

Задание № 8

1. Диаграмма состояния для сплавов с неограниченной растворимостью в твердом состоянии (II рода). Компоненты. Фазы. Общий вид диаграммы. Линии диаграммы.
2. Латунь. Классификация по способу изготовления. Маркировка по ГОСТу. Назначение легирующих элементов. Область применения латуней.
3. Назовите и расшифруйте указанные ниже марки конструкционных материалов для изготовления деталей:

3.1 26ХГ2МФ 3.2 Ст4кп 3.3 ШХ4 3.4 Сталь 75 3.5 БрО3Ц12С5

Задание № 9

1. Диаграмма состояния для сплавов с ограниченной растворимостью в твердом состоянии (III рода) -

диаграмма с эвтектикой. Компоненты. Фазы. Общий вид диаграммы. Линии диаграммы.

2. Бронзы. Виды бронз. Маркировка по ГОСТу. Область применения бронз.

3. Назовите и расшифруйте указанные ниже марки конструкционных материалов для изготовления деталей:

3.1 25Х2Н4МА 3.2 У8ГА 3.3 Р6М5Ф3 3.4 Сталь 80 3.5 ЛС74-3

Задание № 10

1. Диаграмма состояния для сплавов с ограниченной растворимостью в твердом состоянии (III рода) –

диаграмма с перитектикой. Компоненты. Фазы. Общий вид диаграммы. Линии диаграммы.

2. Магниевого сплавы. Маркировка по ГОСТу. Область применения магниевых сплавов.

3. Назовите и расшифруйте указанные ниже марки конструкционных материалов для изготовления деталей:

3.1 ШХ15 3.2 Ст4сп 3.3 20ХГНТР 3.4 50ХГ 3.5 ЛО90-1

Задание № 11

1. Диаграмма состояния железо-углерод. Линии диаграммы. Фазы диаграммы. Нонвариантные реакции.

2. Литые алюминиевые сплавы. Назначение легирующих элементов. Область применения.

3. Назовите и расшифруйте указанные ниже марки конструкционных материалов для изготовления деталей:

3.1 20ХГСА 3.2 Р6М5 3.3 У12А 3.4 60Г 3.5 БрА11Ж6Н6

Задание № 12

1. Нагрузки, напряжения и деформации. Виды деформации материалов. Какие характеристики получают при статическом испытании на растяжение. Дайте им определение.

2. Деформируемые сплавы алюминия, упрочняемые термической обработкой. Легирующие элементы. Термическая обработка. Применение.

3. Назовите и расшифруйте указанные ниже марки конструкционных материалов для изготовления деталей:

3.1 20ХНЗА 3.2 Ст6пс 3.3 ШХ20СГ 3.4 Р18К5Ф2 3.5 Л70

Задание № 13

1. Что такое твердость. Методы определения твердости. Единицы измерения. Инденторы.

2. Деформируемые сплавы алюминия, не упрочняемые термической обработкой. Назначение легирующих элементов. Обработка сплавов. Применение.

3. Назовите и расшифруйте указанные ниже марки конструкционных материалов для изготовления деталей:

3.1 75Г 3.2 ШХ4 3.3 20ХМФА 3.4 Ст5сп 3.5 ЛМцЖ52-4-

Задание № 14

1. Виды термической обработки - отжиг стали. Виды отжига.

2. Полимеры. Классификация полимеров. Область применения.

3. Назовите и расшифруйте указанные ниже марки конструкционных материалов для изготовления деталей:

3.1 У10А 3.2 20Х2Н4А 3.3 Р18 3.4 70Г 3.5 БрО5Ц5С5

Задание № 15

1. Виды термической обработки - отпуск стали. Превращения при отпуске.
2. Пластмассы. Виды пластмасс. Достоинства и недостатки. Область применения пластмасс.
3. Назовите и расшифруйте указанные ниже марки конструкционных материалов для изготовления деталей:

3.1 19ХГН 3.2 ШХ15СГ 3.3 Р18К5Ф2 3.4 65Г 3.5 ЛО70-1

Задание № 16

1. Виды термической обработки - закалка стали. Виды закали. Закалочные среды. Выбор температуры закали.
2. Резины. Свойства резины. Основа для резин. Область применения резин. Резиновые клеи и герметики.
3. Назовите и расшифруйте указанные ниже марки конструкционных материалов для изготовления деталей:

3.1 У12 3.2 18Х2Н4МА 3.3 Р6М5 3.4 50ХГФА 3.5 БрО8Ц4

Задание № 17

1. Химико-термическая обработка стали. Процессы. Основные разновидности химико-термической обработки.
2. Стекло. Классификация. Область применения.
3. Назовите и расшифруйте указанные ниже марки конструкционных материалов для изготовления деталей:

3.1 Ст6сп 3.2 15Х2ГМФ 3.3 У7А 3.4 55С2 3.5 Л63

Задание № 18

1. Понятие о чугуна. Доменная печь. Ее назначение и устройство, продукты доменного производства.
2. Композиционные материалы. Классификация композиционных материалов. Область применения композиционных материалов.
3. Назовите и расшифруйте указанные ниже марки конструкционных материалов для изготовления деталей:

3.1 ШХ4 3.2 15ХР 3.3 Ст6пс 3.4 50ХГА 3.5 ЛС58-3

Задание № 19

1. Понятие о стали. Сущность передела чугуна в сталь. Современные способы получения стали.
2. Композиционные материалы с металлической матрицей. Классификация. Область применения.
3. Назовите и расшифруйте указанные ниже марки конструкционных материалов для изготовления деталей:

3.1 15ХГН2ТА 3.2 Ст5пс 3.3 Р18К5Ф2 3.4 85Г 3.5 БрО6Ц6С3

Задание № 20

1. Типичные режимы термической обработки конструкционной стали. Другие способы термической обработки.
2. Композиционные материалы с неметаллической матрицей. Классификация упрочнителей. Область применения материалов.
3. Назовите и расшифруйте указанные ниже марки конструкционных материалов для изготовления деталей:

3.1 Р9М4К8 3.2 ШХ15СГ 3.3 14ХГН 3.4 У10 3.5 Л85

Задание № 21

1. Обработка металлов давлением. Назначение. Виды обработки металлов давлением. Область применения.
2. Способы повышения (улучшения) механических характеристик стали.
3. Назовите и расшифруйте указанные ниже марки конструкционных материалов для изготовления деталей:

3.1 13ХФА 3.2 Р6М5 3.3 У8Г 3.4 60С2 3.5 ЛС59-1

Задание № 22

1. Литейное производство. Назначение. Сущность. Основные процессы. Способы. Область применения.
2. Цементируемые (низкоуглеродистые) стали. Классификация. Выбор материала для изготовления деталей.
3. Назовите и расшифруйте указанные ниже марки конструкционных материалов для изготовления деталей:

3.1 ШХ20СГ 3.2 12Х2Н4А 3.3 Р6М5 3.4 55С2ГФ 3.5 БрА9Мц2Л

Задание № 23

1. Сварка. Назначение. Виды сварки.
2. Улучшаемые (среднеуглеродистые стали). Классификация. Критерии при выборе марки стали.
3. Назовите и расшифруйте указанные ниже марки конструкционных материалов для изготовления деталей:

3.1 У8 3.2 ШХ4 3.3 12ХН3А 3.4 Р9М4К8 3.5 ЛЖС58-1-1

Задание № 24

1. Обработка металлов резанием. Назначение. Виды.
2. Высокопрочные стали. Определение. Способы повышения прочности. Виды высокопрочных сталей.
3. Назовите и расшифруйте указанные ниже марки конструкционных материалов для изготовления деталей:

3.1 Р18 3.2 12ХН2 3.3 У7 3.4 51ХФА 3.5 Л85

Задание № 25

1. Диаграмма состояния железо-углерод. Линии диаграммы. Фазы диаграммы. Нонвариантные реакции.
2. Пружинная сталь. Требования к пружинной стали. Шарикоподшипниковая сталь. Требования к шарикоподшипниковой стали.
3. Назовите и расшифруйте указанные ниже марки конструкционных материалов для изготовления деталей:

3.1 12ХН 3.2 ШХ15 3.3 У9 3.4 40С2А 3.5 Л90

Задание № 26

1. Что такое твердость. Методы определения твердости. Единицы измерения. Инденторы.
2. Инструментальные стали. Классификация инструментальных сталей. Пример марок сталей. Применение.
3. Назовите и расшифруйте указанные ниже марки конструкционных материалов для изготовления деталей:

3.1 07ХЗГНМЮА 3.2 Ст5Гпс 3.3 Р6М5 3.4 80Г 3.5 Л96

2.2.3. Практические задания.

Задачи к теме:

Задача 1.

Какие прочностные свойства металла определяют при испытании растяжением? В чем различие при обработке результатов испытания образцов из низко – и высокоуглеродистой стали?

Задача 2

Какие пластические свойства металла определяют при испытании растяжением? Как влияют абсолютные размеры образцов на численные значения характеристик пластичности?

Обоснуйте свою точку зрения.

Задача 3

Какая из приведённых диаграмм растяжения соответствует наиболее хрупкому материалу? Из какого материала, по Вашему мнению, целесообразно изготавливать детали, работающие в условиях растяжения, сжатия, интенсивного изнашивания?

Обоснуйте свою точку зрения.

Задача 4

Дайте определение физического σ_T и условного $\sigma_{0,2}$ предела текучести. В каких случаях определяется та или иная прочностная характеристика?

Задача 5

Сравните методы измерения твёрдости по Бринеллю и Роквеллу с точки зрения универсальности. Как, имея в распоряжении твердомер, определить примерно прочность отожженной стали?

Задача 6

Два материала имеют равную прочность, но различную пластичность. Какому из них следует отдать предпочтение с точки зрения надёжности при работе в условиях растяжения?

Обоснуйте свою точку зрения.

Задача 7

Известно, что при испытании на растяжение одной партии металла у коротких «пятикратных» образцов относительное удлинение δ_5 (%) всегда больше, чем относительное удлинение длинных «десятикратных» образцов δ_{10} .

Задача 8

Проводили определение пластичности металла на коротких образцах. Пересчитайте значение δ_5 в δ_{10} , если известна равномерная деформация металла $\delta_{\text{равн.}}$ (%) в пределах базовой длины образца.

Пересчет выполнить в предположении, что развитие шейки на обоих видах образцов одинаково.

Покажите схематично распределение локальной деформации по базовой длине образца.

Варианты исходных данных для задачи

вариант	δ_5	$\delta_{\text{равн.}}$	вариант	δ_5	$\delta_{\text{равн.}}$
1	10	6	11	20	12
2	11	7	12	21	12
3	12	8	13	22	14
4	13	8	14	23	15
5	14	9	15	24	16
6	15	9	16	25	17
7	16	10	17	26	18
8	17	10	18	27	19
9	18	11	19	28	20
10	19	11	20	29	21

Задача № 9.

Известно, что при испытании на растяжение одной партии металла у длинных десятикратных образцов относительное удлинение δ_{10} (%) всегда меньше, чем относительное удлинение коротких «пятикратных» образцов δ_5 .

Проводили определение пластичности металла на длинных образцах. Пересчитайте значение δ_{10} в δ_5 , если известна равномерная деформация металла $\delta_{\text{равн.}}$ (%) в пределах базовой длины образца.

Пересчет выполнить в предположении, что развитие шейки на обоих видах образцов одинаково.

Покажите схематично распределение локальной деформации по базовой длине образца.

Варианты исходных данных для задачи

вариант	δ_{10}	$\delta_{\text{равн.}}$	вариант	δ_{10}	$\delta_{\text{равн.}}$
1	28	20	11	27	18
2	27	19	12	26	17
3	26	18	13	25	16

4	25	17	14	24	15
5	24	16	15	23	14
6	23	15	16	22	13
7	22	14	17	21	12
8	21	13	18	20	11
9	20	12	19	28	21
10	28	19	20	27	20

Задача № 10.

При испытании «десятикратных» образцов диаметром 6мм для малоуглеродистой стали получено относительное удлинение $\delta_{10}=20\%$.

Пересчитайте δ_{10} в δ_5 , если известно, что 25% удлинения «десятикратного» и 40% - «пятикратного» образца локализовано в шейке, т.е. $\Delta l_{ш}/\Delta l_{10}=0,25$ и $\Delta l_{ш}/\Delta l_5=0,4$.

Задача № 11.

При испытании «десятикратных» образцов диаметром 6мм для среднеуглеродистой стали получено относительное удлинение $\delta_{10}=10\%$.

Пересчитайте δ_{10} в δ_5 , если известно, что 30% удлинения «десятикратного» и 46% - «пятикратного» образца локализовано в шейке, т.е. $\Delta l_{ш}/\Delta l_{10}=0,3$ и $\Delta l_{ш}/\Delta l_5=0,46$.

Задача № 11.

Нарисуйте схематично кривые растяжения двух металлов:

- с одинаковой прочностью, но с разной пластичностью;
- с одинаковой пластичностью, но с разной прочностью.

В качестве показателя пластичности принять абсолютное удлинение.

Задача № 12

Ударная вязкость металла А определена на образцах с U-образным надрезом (1 тип по ГОСТ 9454-78); металла Б на образцах с V-образным надрезом (2 тип по ГОСТ 9454-78). Оказалось, что ударная вязкость металла А и Б почти одинаковы. Исходя из этого факта, какой металл надежнее?

Докажите свою точку зрения расчетом.

Задача № 13

Используя дополнительные данные, постройте диаграмму состояния Pb – Sb. На диаграмме состояния укажите фазовый состав сплавов в областях диаграммы. Для сплава концентрации 50% Sb проанализируйте фазовый состав при температуре $t = 350^\circ\text{C}$.

Задача № 14

Используя дополнительные данные, постройте диаграмму состояния Pb – Sb. На диаграмме состояния укажите фазовый состав сплавов в областях диаграммы. Для сплава концентрации 70% Sb проанализируйте фазовый состав при температуре $t = 400^\circ\text{C}$.

Задача № 15

Используя дополнительные данные, постройте диаграмму состояния Pb – Sb. На диаграмме состояния укажите фазовый состав сплавов в областях диаграммы. Для сплава концентрации 90% Sb проанализируйте фазовый состав при температуре $t = 500^\circ\text{C}$.

Задача № 16

Используя дополнительные данные, постройте диаграмму состояния Pb – Sn. На диаграмме состояния укажите фазовый состав сплавов в областях диаграммы. Для сплава концентрации 25% Sn проанализируйте фазовый состав при температуре $t = 250^\circ\text{C}$.

Задача № 17

Используя дополнительные данные, постройте диаграмму состояния Pb – Sn. На диаграмме состояния укажите фазовый состав сплавов в областях диаграммы. Для сплава концентрации 90% Sn проанализируйте фазовый состав при температуре $t = 200^\circ\text{C}$.

Задача № 18

Используя дополнительные данные, постройте диаграмму состояния Pb – Sn. На диаграмме состояния укажите фазовый состав сплавов в областях диаграммы. Для сплава концентрации 40% Sn проанализируйте фазовый состав при температуре $t = 200^\circ\text{C}$.

Задача № 19.

Используя дополнительные данные и учитывая, что медь и никель образуют непрерывный ряд твердых растворов, постройте диаграмму состояния Cu – Ni. На диаграмме состояния укажите фазовый состав сплавов в областях диаграммы. Для сплава концентрации 60% Ni проанализируйте фазовый состав при температуре $t = 1300^\circ\text{C}$.

Задача № 20

Используя дополнительные данные, постройте диаграмму состояния Sn – Zn. На диаграмме состояния укажите фазовый состав сплавов в областях диаграммы. Для сплава ПОЦ-60 (60% Sn) проанализируйте фазовый состав при температуре $t=250^{\circ}\text{C}$.

Задача № 21

Используя дополнительные данные, постройте диаграмму состояния Sn – Zn. На диаграмме состояния укажите фазовый состав сплавов в областях диаграммы. Для сплава концентрации 90% Zn проанализируйте фазовый состав при температуре $t=250^{\circ}\text{C}$.

Задача № 22

Используя дополнительные данные, постройте диаграмму состояния Sn – Zn. На диаграмме состояния укажите фазовый состав сплавов в областях диаграммы. Для сплава концентрации 5% Zn проанализируйте фазовый состав при температуре $t=200^{\circ}\text{C}$.

Задача № 23

Используя дополнительные данные, постройте диаграмму состояния Al – Si. На диаграмме состояния укажите фазовый состав сплавов в областях диаграммы. Для сплава концентрации 95% Al проанализируйте фазовый состав при температуре $t = 600^{\circ}\text{C}$.

Задача № 24

Для пайки изделий из алюминиевых и магниевых сплавов применяют Sn – Zn припои (ПОЦ).

Определите для припоя марки ПОЦ -70 (70% Sn) следующие характеристики:

1. температуру начала и полного расплавления;
2. механические характеристики (σ , δ) и электропроводность (γ).

Задача № 25

Для лужения и пайки радиоаппаратуры, изделий из оцинкованного железа применяют Sn – Pb припои (ПОС). Определите для припоя марки ПОС – 40 (40% Sn) следующие характеристики металла:

1. температуру начала и полного расплавления;
2. механические характеристики (σ , δ) и электропроводность (γ).

При решении рекомендуется пренебречь растворимостью компонентов в твёрдом состоянии.

Задача № 26

Некоторые сплавы алюминия с медью упрочняются термической обработкой (закалка с последующим старением). Используя диаграмму Al – Cu, укажите интервал концентрации меди для термически упрочняемых сплавов этой системы.

Обоснуйте свою точку зрения.

Задача № 27

Нарисуйте схематично диаграмму состояния системы из компонентов А и В, которые при равной концентрации образуют химическое соединение A_nB_m и две эвтектики: $(A + A_nB_m)$ при В менее 50% и $(A_nB_m + B)$ при В более 50%.

Задача № 28

Определите механические свойства (σ , δ) стали с содержанием углерода 0.35%. Как маркировать такую сталь по ГОСТ 1050 – 88? При решении задачи воспользуйтесь правилом Н.С.Курнакова.

Задача № 29

Определите механические свойства (σ , δ) стали с содержанием углерода 0.65%. Как маркировать такую сталь по ГОСТ 1050 – 88? При решении задачи воспользуйтесь правилом Н.С.Курнакова.

Задача № 30

Сколько углерода в доэвтектоидной стали, если перлита в ней 90%? Как маркируется эта сталь по ГОСТ 1050 – 88?

Задача № 32

Сколько углерода в заэвтектоидной стали, если перлита в ней 75%? Как маркируется эта сталь по ГОСТ 1435 – 88?

Задача № 33

Сколько углерода в заэвтектоидной стали, если перлита в ней 90%? Как маркируется эта сталь по ГОСТ 1435 – 88?

Задача № 34

Какое максимальное количество перлита может быть в заэвтектоидной стали, сколько в ней углерода? Как маркируется эта сталь по ГОСТ 1435 – 88?

Задача № 35

Сколько углерода в заэвтектоидной стали, если цементита (вторичного) в ней 3%? Как маркируется эта сталь по ГОСТ 1435 – 88?

Задача № 36

Сколько углерода в доэвтектоидной стали и каковы её механические свойства (σ_B , δ), если перлита в ней 40%? Как маркируется эта сталь по ГОСТ 1050 – 88?

При решении задачи воспользуйтесь правилом Н.С.Курнакова.

Задача № 37

Сколько углерода в доэвтектоидной стали и каковы её механические свойства (σ_B , δ), если перлита в ней 50%? Как маркируется эта сталь по ГОСТ 1050 – 88?

При решении задачи воспользуйтесь правилом Н.С.Курнакова.

Задача № 38

Сколько углерода в доэвтектоидной стали и каковы её механические свойства (σ_B , δ), если перлита в ней 60%? Как маркируется эта сталь по ГОСТ 1050 – 88?

При решении задачи воспользуйтесь правилом Н.С.Курнакова.

Задача № 39

Назовите компоненты, фазы и структурные составляющие сплавов в системе «Fe– Fe₃C». В каких технических железоуглеродистых сплавах углерод содержится в виде цементита, а в каких - в виде графита? Как это отражается на механических свойствах сплавов?

Задача № 40

Запишите эвтектическую и эвтектоидную реакции в железоуглеродистых сплавах. В чём их общность и отличие? Как называются сплавы с эвтектическим превращением? С эвтектоидным превращением?

Задача № 41

Одной из фаз железоуглеродистых сплавов является цементит. Различают три вида цементита: первичный, вторичный и третичный. Чем отличаются друг от друга разные виды цементита, что у них общего? В каких сплавах каждый из них присутствует?

Задача № 42

Что такое критическая точка сплава? Назовите критические точки железа. Объясните суть превращений, происходящих при переходе через эти критические точки.

Задача № 43

Назовите критические точки при нагревании доэвтектоидной стали. Проиллюстрируйте ответ с помощью диаграммы «Fe– Fe₃C».

Задача № 44

Назовите критические точки при нагревании заэвтектоидной стали. Проиллюстрируйте ответ с помощью диаграммы «Fe– Fe₃C».

Задача № 45

Для изготовления молотка необходима сталь, имеющая в отожженном состоянии твёрдость по Бринеллю 2000 МПа. К какой группе сталей по назначению должна принадлежать эта сталь, сколько в ней углерода, как она маркируется?

Задача № 46

Из прочностных расчетов получено, что для изготовления вала необходима сталь с пределом прочности $\sigma_B = 450$ МПа и относительным удлинением $\delta = 35$ %. На складе завода имеется сталь марок 10, 20, 30, 45.

Какие из перечисленных сталей отвечают требованиям, предъявляемым к механическим свойствам материала вала?

Задача № 47

При гибке стальной трубы на оправке материал трубы испытывает максимальное удлинение до 0,4. Из какой углеродистой стали должна быть изготовлена труба, чтобы при гибке не было надрывов металла? Предел прочности стали при этом не должен быть ниже 400 МПа.

7 Задача № 48

Для изготовления ёмкости холодной штамповкой требуется сталь с относительным удлинением не ниже 45%.

Определите примерное содержание углерода в подходящей для этой цели стали, её марку по ГОСТ 1050-88 и прочностные характеристики в отожженном состоянии.

Задача № 49

Тяга подвески груза испытывает рабочее напряжение $\sigma = 150$ МПа. Какую подходящую по прочности сталь следует выбрать из ГОСТ 1050-88 для изготовления тяги, если запас прочности по нормальным напряжениям для сталей такого типа составляет $n\sigma = 3$?

Задача № 50

Что такое «сталь»? Какие элементы присутствуют в сталях? Каким образом они попадают в сталь?

Задача № 51

Какие примеси в сталях являются вредными? В чем заключается их вредное влияние?

Задача № 52

Какие элементы, содержащиеся в сталях, являются основными для обеспечения у стали: прочности? коррозионной стойкости? хорошей обрабатываемости резанием?

Задача № 53

Какими способами изготавливают стальные изделия? Объясните разницу технологических свойств сталей и чугунов (правило А.А. Бочвара).

Задача № 54

Расшифруйте марку стали и укажите примерную область её применения:

1. Ст 3; 2. У8; 3. 40; 4. 40Х; 5. ШХ15; 6. Р18; 7. 40Х13; 8. 12Х18Н10Т; 9. 50ХФА; 10. 20Л.

Задача № 55

Расшифруйте марку стали и укажите примерную область её применения:

1. Ст 5; 2. У10А; 3. 45Х; 4. 45; 5. ШХ15СГ; 6. Р9; 7. 30Х13; 8. 08Х18Г8НТ; 9. 60Г; 10. 50Л.

Задача № 56

Расшифруйте марку стали и укажите примерную область её применения:

1. ВСт 5; 2. У7А; 3. 08; 4. 50Х; 5. ШХ4; 6. Р6М5К5; 7. 12Х17; 8. 08Х18Н12Т; 9. 55ХГР; 10. 55Л.

Задача № 57

Какие основные классы чугунов используются в качестве конструкционного материала? В чем их общность и различие: по составу? По структуре?

Задача № 58

Какими технологическими методами реализуется реакция графитизации ($Fe_3C \rightarrow \Phi + \Gamma$) при получении конструкционных чугунов? Как маркируются чугуны?

Задача № 59

Что общего и в чём различие (с точки зрения структуры и свойств) доэвтектоидных сталей и доэвтектических чугунов? Приведите примеры.

Задача № 60

Детали, изготавливаемые из прутков меди диаметром 20 мм, должны иметь предел прочности 300 МПа. Между тем на заводе имеется медь в прутках большего диаметра с пределом прочности 220-250 МПа.

Можно ли использовать имеющийся металл, повысив прочность медных прутков? Если можно, то укажите, каким способом это можно сделать и какое для этого потребуется оборудование?

Задача № 61

Детали из низкоуглеродистой стали, изготовленные штамповкой в холодном состоянии, имели после штамповки неодинаковую твёрдость в различных участках; она колебалась от исходной 120НВ до 200 НВ.

Объясните, почему материал детали получил после обработки холодной пластической деформацией неодинаковую твёрдость? Можно ли было этого избежать?

Задача № 62

Объясните, можно ли отличить по микроструктуре металл, деформированный в холодном состоянии, от металла, деформированного в горячем состоянии? Почему имеются различия структуры? Нарисуйте схемы структур.

Задача № 63

К какому виду деформации (холодной или горячей) следует отнести прокатку олова при комнатной температуре и деформацию стали при 400° С?

Задача № 64

К какому виду деформации (холодной или горячей) следует отнести прокатку свинца при комнатной температуре и деформацию меди при 400° С?

Задача № 65

В котельных установках часто наблюдается значительное усиление коррозии в участках металла, прилегающих к заклёпкам и в местах изгиба греющих труб.

Объясните возможную причину этого явления, связанную с изменением свойств металла при переработке в изделие.

Задача № 66

Какие процессы происходят при нагреве холоднодеформированного металла, когда температура нагрева выше температурного порога рекристаллизации?

Задача № 67

В чём различие между полиморфизмом и рекристаллизацией? Какое из этих явлений носит более общий характер?

Задача № 68

После больших степеней деформации металла при волочении проволоки (холодная пластическая деформация) она рвётся. Какие нужно применить технологические методы для исключения обрыва проволоки при волочении?

Задача № 69

Возможен ли наклеп металла, если деформация осуществляется при температурах выше температурного порога рекристаллизации? Если возможен, то поясните, как его избежать?

Задача № 70

Сварочная проволока марки Св.08 изготавливается волочением заготовки из стали 08 и должна иметь предел прочности в пределах 800 – 1000 МПа.

Каким должен быть диаметр заготовки, чтобы получить проволоку диаметром 4 мм за один проход?

Задача № 71

Призматические шпонки по ГОСТ 23360 – 77 изготавливают из малоуглеродистой стали (ГОСТ 380 или ГОСТ 1050) с доведением размеров калибровкой волочением и достижением пределом прочности величины не ниже 700 МПа за счет деформационного упрочнения при изготовлении.

Приведите две (три) марки малоуглеродистой стали и укажите их исходную прочность в заготовке, чтобы после волочения получить шпонки сечением $F_k = 30 \text{ мм}^2$ с $\sigma_B = 700 \text{ МПа}$.

Каково при этом должно быть исходное сечение заготовки F_0 ?

Задача № 72

На высоте 11000 м над уровнем моря, где воздух сильно разрежен, при скоростях полета: 330, 660 и 800 м/с обшивка летательного аппарата нагревается, соответственно, до 65, 207 и 322 °С.

Пользуясь правилом А.А.Бочвара, определите какой из предлагаемых сплавов: Al (техн. чист.); Д16; сталь 10 наиболее пригоден для изготовления обшивки летательного аппарата при каждой из упомянутых скоростей полета?

Задача № 73

Технологическая операция - термическая обработка состоит из трёх основных переходов: нагрев до определённой температуры, выдержка при этой температуре и охлаждение с определенной скоростью.

Поясните, как различаются виды термической обработки по температуре нагрева? Свою точку зрения проиллюстрируйте с помощью диаграммы состояния «Fe – Fe₃C».

Задача № 74

Технологическая операция - термическая обработка состоит из трёх основных переходов: нагрев до определённой температуры, выдержка при этой температуре и охлаждение с определенной скоростью.

Поясните, как различаются виды термической обработки, предполагающие охлаждение из аустенитного состояния? Свою точку зрения проиллюстрируйте с помощью «С – диаграмм».

Задача № 75

Повышение твёрдости стали при закалке связано с мартенситным превращением аустенита.

Что такое мартенсит? В чём отличие мартенситного и перлитного превращений?

Задача № 76

Для закаленной стали применяют отпуск. Какова цель проведения такой технологической операции?

Какие превращения, приводящие к изменению свойств металла, происходят в закаленной стали при отпуске?

Задача № 77

Какая термическая обработка изделий применяется после холодной пластической деформации для устранения наклёпа металла?

Задача № 78

В чём заключается сущность термообработки, именуемой улучшением? Для каких деталей она применяется и почему?

Задача № 79

Максимальная твёрдость после закалки у доэвтектоидных сталей достигается при закалке из аустенитного состояния (полная закалка), а у заэвтектоидных - при закалке из аустенито – цементитного состояния (неполная закалка). Поэтому неполная закалка доэвтектоидных сталей и полная заэвтектоидных не практикуется.

Объясните данное обстоятельство с точки зрения структурных особенностей доэвтектоидных и заэвтектоидных сталей, проиллюстрируйте свою точку зрения по диаграмме «Fe - Fe₃C».

Задача № 80

Как изменяются механические свойства сталей (σ_B , $\sigma_{0,2}$, δ , КСЧ) с повышением температуры отпуска? Почему характеристики прочности и пластичности (вязкости) с повышением температуры отпуска изменяются по-разному?

Задача № 81

Что такое прокаливаемость стали? Какие существуют способы определения прокаливаемости? Какие факторы влияют на прокаливаемость?

Задача № 82

Для стальных изделий с линейным размером 15 мм выбрать режим закалки. Марка стали: а)30, б)40, в)45, г)50, д)55, е)60.

Задача № 83

Для стальных изделий с линейным размером 15 мм выбрать режим закалки. Марка стали: а)У7А, б)У8А, в)У9А, г)У10А, д)У12А.

Задача №84

В условиях мелкосерийного и единичного производства для зубчатых колес применяется улучшение. Назначить сталь для изготовления зубчатого колеса, линейный размер которого равен а) 20 мм; б) 50 мм, и разработать технологию термической обработки колеса.

Задача №85

В массовом и крупносерийном производстве применяют зубчатые колеса высокой твердости 45...55 HRC, которые после термообработки подвергают зубошлифованию. Назначить сталь для изготовления зубчатого колеса, линейный размер которого равен а) 20 мм; б) 50 мм, и разработать технологию термической обработки колеса.

Задача №86

Для упрочнения деталей, в процессе работы подвергающихся механическому нагружению и интенсивному изнашиванию, применяется цементация на глубину 1..1,5 мм и закалка до 55...60 HRC. Назначить цементуемую сталь для изготовления втулки и разработать технологию упрочняющей обработки.

Задача №87.

Для изготовления пружин используются инструментальные и рессорно-пружинные стали (ГОСТ 1435-99 и ГОСТ 14959-2016). Пружины из проволоки $d > 10$ мм навивают в горячем состоянии и потом подвергают термообработке. Назначьте сталь для изготовления пружины из проволоки $d = 12$ мм и разработайте технологию термической обработки.

Задача №88

Ходовые винты и гайки изготавливают из инструментальной стали ГОСТ 5950-2000 с последующей объемной закалкой и полировкой резьбы. Назначьте сталь для изготовления винта $d = 30$ мм и разработайте технологию термической обработки.

Задача №89

Звездочки цепных передач изготавливают из среднеуглеродистых сталей ГОСТ 1050-2013 и ГОСТ 14959-2016 с поверхностной или объемной закалкой до твердости 45...55 HRC, а также из цементуемых сталей с цементацией на глубину 1..1,5 мм и закалкой до 55...60 HRC.

Назначить сталь для изготовления втулки: а) среднеуглеродистая сталь; б) цементуемая сталь и разработать технологию упрочняющей обработки.

Задача №90

Для зубчатых механизмов ручного управления применяют среднеуглеродистые стали после нормализации. Назначить сталь для изготовления зубчатого колеса и разработать технологию термической обработки.

Задача №91

Быстроходные валы, вращающиеся в подшипниках скольжения, требуют высокой твердости цапф. Для их изготовления применяются цементуемые стали ГОСТ 4543-2016

Назначить сталь для изготовления быстроходного вала и разработать технологию термической обработки.

Задача №92.

Для изготовления валов применяются улучшаемые стали ГОСТ 1050-2013 и ГОСТ 4543-2016. Назначить сталь для изготовления вала: а) $d = 35$ мм; б) $d = 120$ мм и разработать технологию термической обработки.

2.2.4. Критерии оценивания.

При оценке знаний обучающихся преподаватель будет учитывать, насколько четко и правильно обучающийся дает ответ, какова культура его речи.

В соответствии с этими критериями учебная деятельность обучающихся оценивается следующим образом:

Критерии оценивания устных ответов:

Оценка «5» ставится, если обучающийся: 1) полно и аргументировано отвечает по содержанию задания; 2) обнаруживает понимание материала, может обосновать свои суждения, применить знания на практике, привести самостоятельно необходимые примеры; 3) оценивает действия субъектов социальной жизни с точки зрения социальных норм; 4) излагает материал последовательно и правильно.

Оценка «4» ставится, если обучающийся дает ответ, удовлетворяющий тем же требованиям, что и для оценки «5», но допускает 1-2 ошибки, которые сам же исправляет.

Оценка «3» ставится, если обучающийся обнаруживает знание и понимание основных положений данного задания, но: 1) излагает материал неполно и допускает неточности в определении понятий или формулировке характеристик; 2) не умеет достаточно глубоко и доказательно обосновать свои суждения и привести свои примеры; 3) излагает материал непоследовательно и допускает ошибки.

Оценка «2» ставится, если обучающийся обнаруживает незнание ответа на вопросы, допускает ошибки в формулировке определений и правил, искажающие их смысл, беспорядочно и неуверенно излагает материал. Оценка «2» отмечает такие недостатки в подготовке обучающегося, которые являются серьезным препятствием к успешному овладению последующим материалом.

Критерии оценивания докладов:

Оценка «5» – содержание доклада соответствует заявленной в названии тематике; доклад правильно оформлен, имеет четкую композицию и структуру; в тексте доклада отсутствуют логические нарушения в представлении материала; корректно оформлены и в полном объеме представлены список использованной литературы и ссылки на использованную литературу в тексте доклада; отсутствуют орфографические, пунктуационные, грамматические, лексические, стилистические и иные ошибки в авторском тексте;

Оценка «4» – содержание доклада соответствует заявленной в названии тематике; доклад правильно оформлен, имеет четкую композицию и структуру; в тексте доклада отсутствуют логические нарушения в представлении материала; корректно оформлены и в полном объеме представлены список использованной литературы и ссылки на использованную литературу в тексте доклада; имеются несущественные грамматические, стилистические ошибки в авторском тексте;

Оценка «3» – содержание доклада соответствует заявленной в названии тематике; есть ошибки в оформлении, имеет четкую композицию и структуру, но в тексте доклада есть логические нарушения в представлении материала; корректно оформлены и в полном объеме представлены список использованной литературы и ссылки на использованную литературу в тексте доклада; есть единичные орфографические, пунктуационные, грамматические, лексические, стилистические и иные ошибки в авторском тексте грамматические, стилистические ошибки в авторском тексте;

Оценка «2» – отсутствие доклада, либо множество ошибок в содержании и оформлении.

Критерии оценивания тестового задания и ключ к тесту:

- Оценка «5»** - 91% - 100% правильных ответов;
Оценка «4» - 76-90 % правильных ответов;
Оценка «3» - 55-75% правильных ответов;
Оценка «2» - 35 - 54% и менее правильных ответов.

Критерии оценивания ответов на экзамене:

Оценка «5» - за глубокое и полное овладение содержанием учебного материала, в котором обучающийся легко ориентируется, понятийным аппаратом, за умение связывать теорию с практикой, решать практические задачи, высказывать и обосновывать свои суждения. Отличная отметка предполагает грамотное, логичное изложение ответа.

Оценка «4» - если обучающийся полно освоил учебный материал, владеет понятийным аппаратом, ориентируется в изученном материале, осознанно применяет знания для решения практических задач, грамотно излагает ответ, но содержание и форма ответа имеют отдельные неточности;

Оценка «3» - если обучающийся обнаруживает знание и понимание основных положений учебного материала, но излагает его неполно, непоследовательно, допускает неточности в определении понятий, в применении знаний для решения практических задач, не умеет доказательно обосновать свои суждения;

Оценка «2» - если обучающийся имеет разрозненные, бессистемные знания, не умеет выделять главное и второстепенное, допускает ошибки при определении понятий, искажает их смысл, беспорядочно и неуверенно излагает материал, не может применять знания для решения практических задач.

Контроль и оценка результатов освоения учебной дисциплины Материаловедение:

Контроль и оценка результатов освоения учебной дисциплины осуществляется преподавателем в процессе проведения аудиторных занятий, тестирования, а так же выполнения обучающимися

самостоятельных тематических работ.

Текущий контроль по лекционному материалу и практическим занятиям проводит преподаватель.

Итоговая оценка по дисциплине выставляется в зачетную книжку и экзаменационную ведомость.

Рекомендации по подготовке к экзамену.

При подготовке обучающихся к экзамену необходимо опираться на вопросы, предложенные преподавателем и выданные обучающимся заранее по всем изученным темам и разделам; необходимо использовать как основную литературу, так и дополнительные источники информации, а также опираться на конспекты лекций. При подготовке к экзамену можно использовать следующие виды деятельности: работа с конспектом лекций, повторная работа над материалом учебника, дополнительной литературы, составление краткого конспекта ответа на конкретные вопросы. Обучающемуся следует выделить основные ключевые моменты при ответе на поставленный вопрос, уделить больше внимания обобщению фактического и теоретического материала в целях конкретизации изучаемых проблем личной и общественной безопасности.

Сроки проведения контрольных мероприятий доводятся до сведения обучающихся на первом занятии по дисциплине. Критерии оценок по отдельным разделам учебной дисциплины разрабатывается в соответствии с темами учебной программы дисциплины и сообщается обучающимся в начале семестра.

РАЗДАТОЧНЫЙ МАТЕРИАЛ (для тестирования)

Перфокарта обучающегося

Фамилия, имя, группа						
№ вопроса	Варианты ответов					
	а	б	в	г	д	е
1						
2						
3						
4						
5						
6						
7						
8						
9						
10						
11						
12						
13						
14						
15						
16						
17						
18						
19						
20						

