

Документ подписан простой электронной подписью
Информация о владельце:
ФИО: Соловьев Андрей Борисович
Должность: Директор
Дата подписания: 26.09.2023 16:36:55
Уникальный программный ключ:
с83cc511feb01f5417b9362d2700339df14aa123



МИНИСТЕРСТВО НАУКИ И ВЫСШЕГО ОБРАЗОВАНИЯ РОССИЙСКОЙ ФЕДЕРАЦИИ

**ПОЛИТЕХНИЧЕСКИЙ ИНСТИТУТ (ФИЛИАЛ)
ФЕДЕРАЛЬНОГО ГОСУДАРСТВЕННОГО БЮДЖЕТНОГО
ОБРАЗОВАТЕЛЬНОГО УЧРЕЖДЕНИЯ ВЫСШЕГО ОБРАЗОВАНИЯ
«ДОНСКОЙ ГОСУДАРСТВЕННЫЙ ТЕХНИЧЕСКИЙ УНИВЕРСИТЕТ»
В Г. ТАГАНРОГЕ РОСТОВСКОЙ ОБЛАСТИ
ПИ (филиал) ДГТУ в г. Таганроге**

Учебная часть СПО

УТВЕРЖДАЮ

Руководитель

_____ А.Б. Соловьев

«__» _____ 202__ г.

ФОНД ОЦЕНОЧНЫХ СРЕДСТВ

по дисциплине Оформление технологической документации по процессам

изготовления деталей машин

основной образовательной программы (ООП)

по специальности СПО

15.02.16 Технология машиностроения

базовой подготовки

Таганрог
2023 г.

Лист согласования

Фонд оценочных средств по дисциплине разработан на основе Федерального государственного образовательного стандарта (далее - ФГОС) по специальности среднего профессионального образования (далее - СПО) 15.02.16 Технология машиностроения.

Разработчик(и):

Преподаватель _____ Ю.Г. Чернега
«__» _____ 202__ г.

Фонд оценочных средств рассмотрен и одобрен на заседании цикловой комиссии «Технология машиностроения и сварочное производство»
Протокол № _____ от «__» _____ 202__ г.

Председатель цикловой комиссии _____ Т.В. Новоселова
«__» _____ 202__ г.

Согласовано:

Рецензенты:

Главный инженер АО "Красный гидропресс" _____ И.В. Пустовалов

Главный инженер
ООО "НАТЭК- Нефтехиммаш" _____ В.В. Лаптев

_____ 202__ г.

СОДЕРЖАНИЕ

ПАСПОРТ ФОНДА ОЦЕНОЧНЫХ СРЕДСТВ	4
КОМПЛЕКТ ФОНДА ОЦЕНОЧНЫХ СРЕДСТВ	5

I. Паспорт фонда оценочных средств

1.1. Область применения фонда оценочных средств

Фонд оценочных средств предназначен для оценки результатов освоения дисциплины
Оформление технологической документации по процессам изготовления деталей машин.

Целью дисциплины является освоение профессиональных компетенций:

ПК 1.1. Использовать конструкторскую и технологическую документацию при разработке технологических процессов изготовления деталей машин

ПК 1.5. Выполнять расчеты параметров механической обработки изготовления деталей машин, в т.ч. с применением систем автоматизированного проектирования

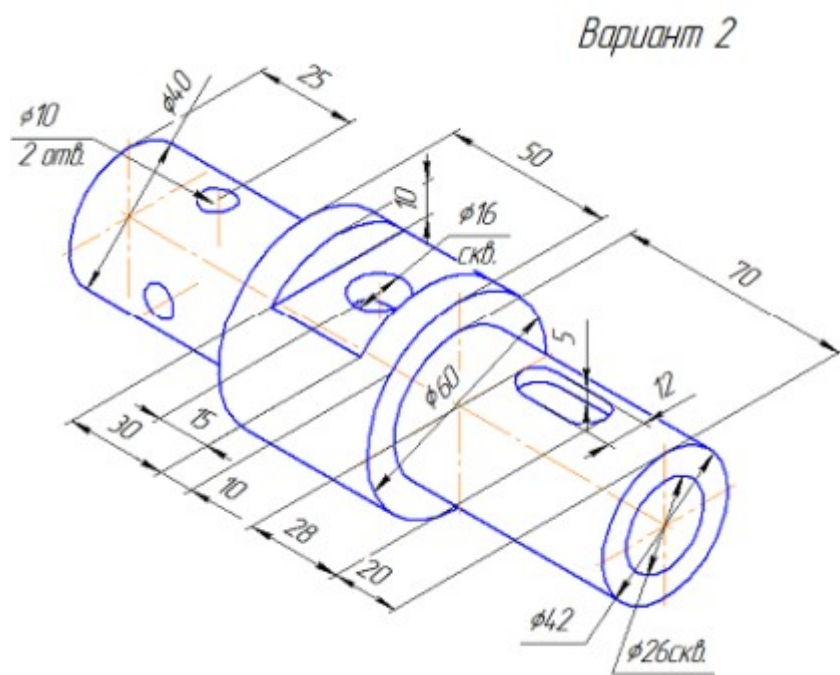
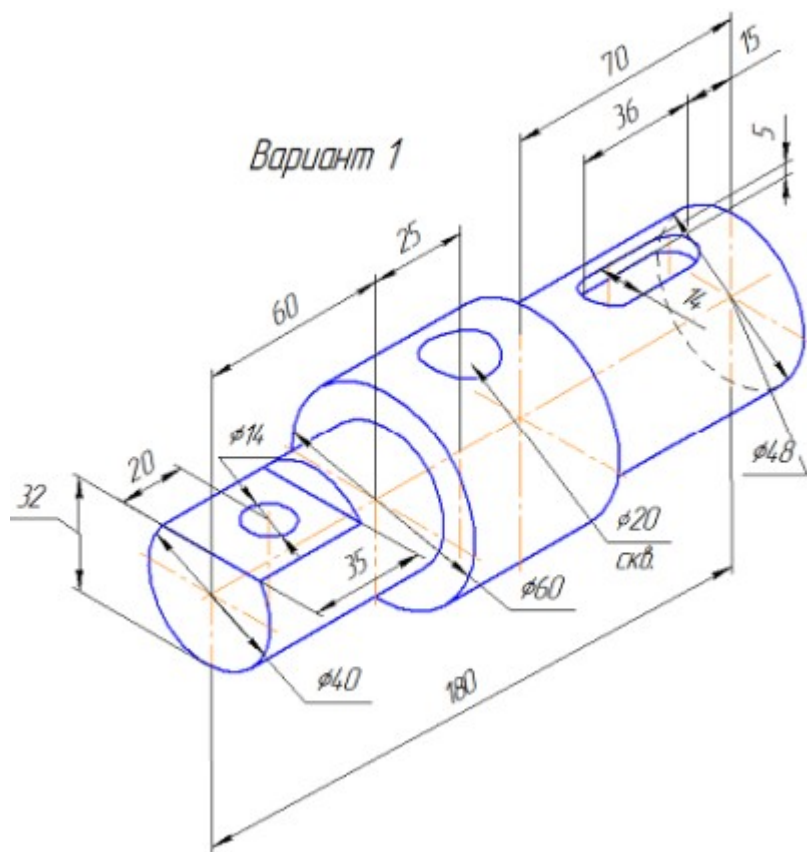
ПК 1.6 Разрабатывать технологическую документацию по изготовлению деталей машин, в т.ч. с применением систем автоматизированного проектирования

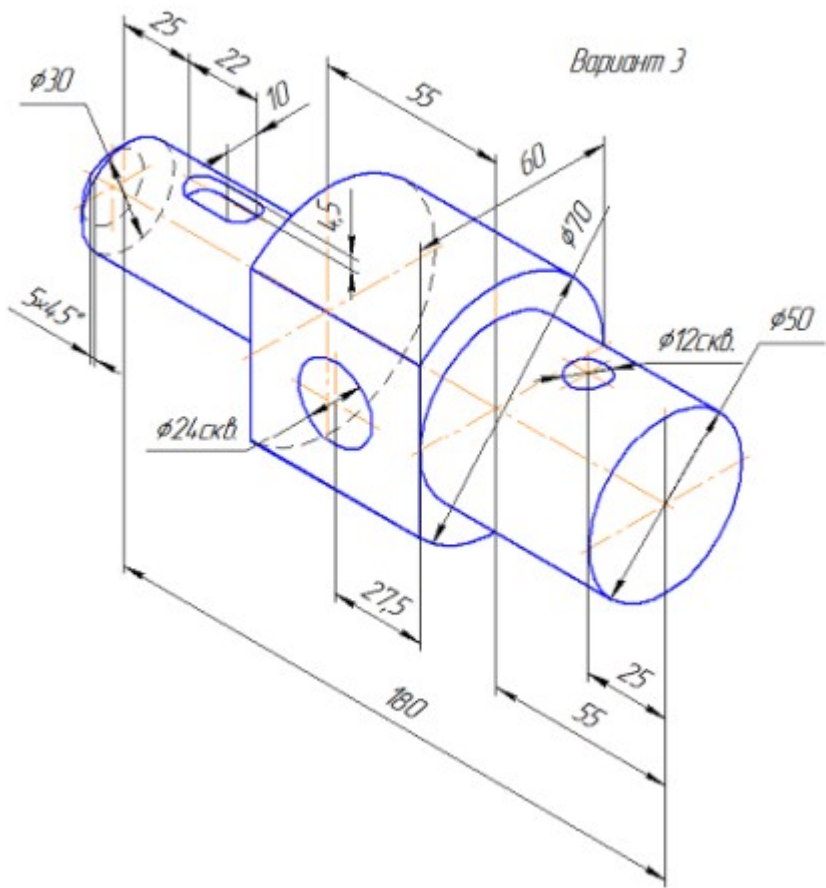
2. Комплект фонда оценочных средств

2.2. Контрольные вопросы и задания

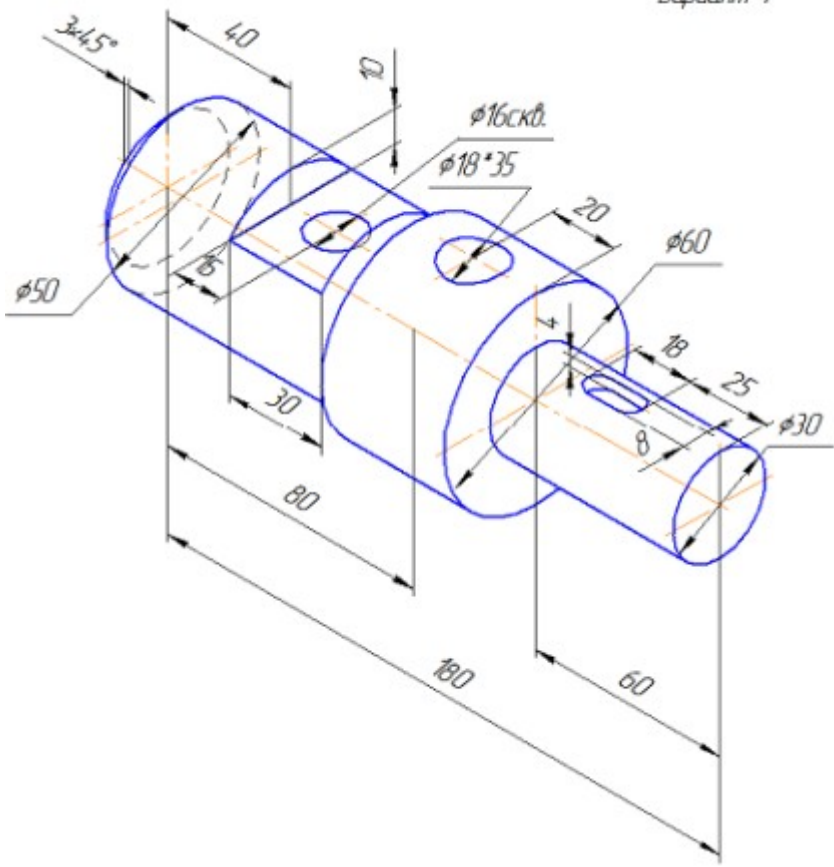
- 1 Выполнение чертежей.
- 2 Разработка технологических процессов.
- 3 Решение и анализ ситуационных производственных (профессиональных) задач.
- 4 Разработка конструкторско-технологической документации на детали.
- 5 Теоретические основы САПР.
- 6 Роль САПР в производственном процессе.
- 7 Виды обеспечения САПР.
- 8 Проблемы автоматизации проектирования технологических процессов.
- 9 CALS – технологии.
- 10 Обзор современных систем автоматизированного проектирования.
- 11 Отечественные виды САПР ТП.
- 12 Интегрированные системы CAD\CAPP\CAM\CAE.
- 13 Сквозные системы.
- 14 Перспективы автоматизации конструкторского и технологического проектирования.
- 15 Этапы технологической подготовки производства на современных предприятиях.
- 16 Виды используемой документации на базовых предприятиях.
- 17 Правила оформления документации.

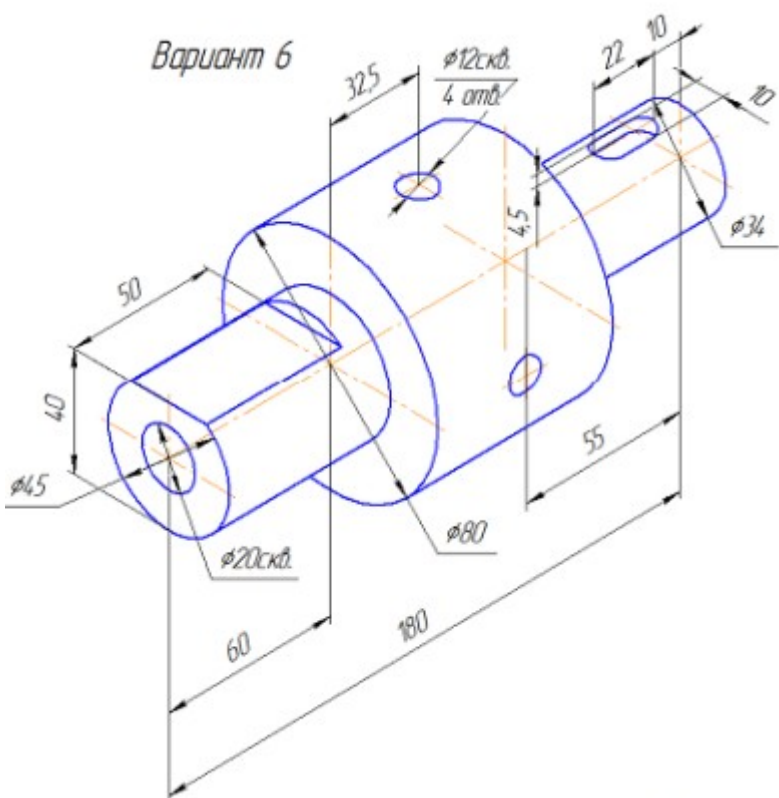
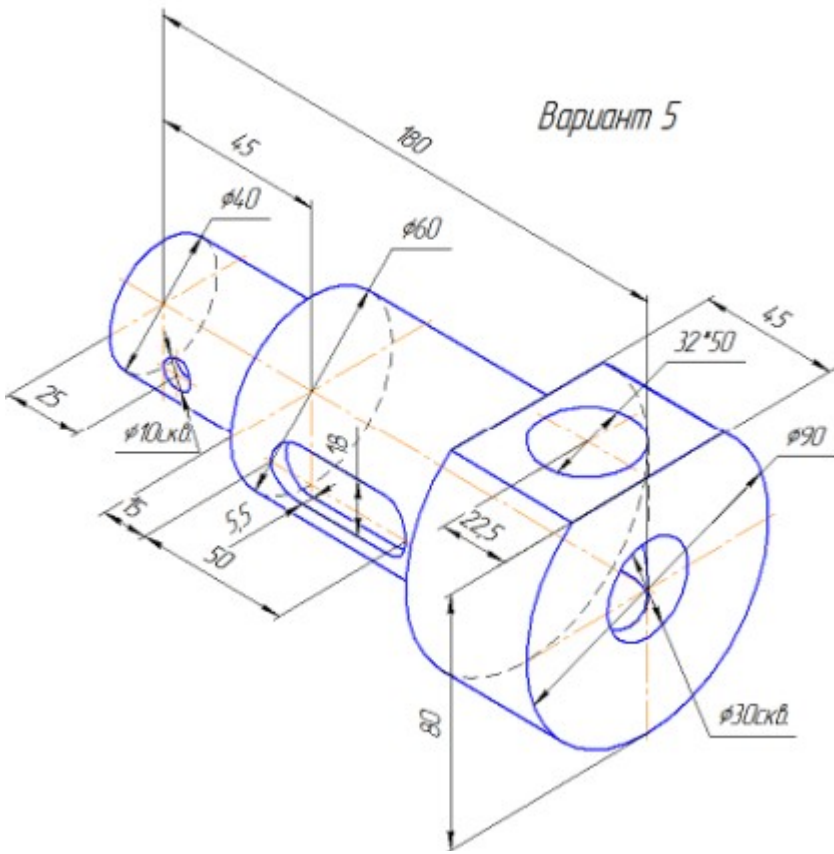
2.2.2. Перечень заданий к практической части экзамена

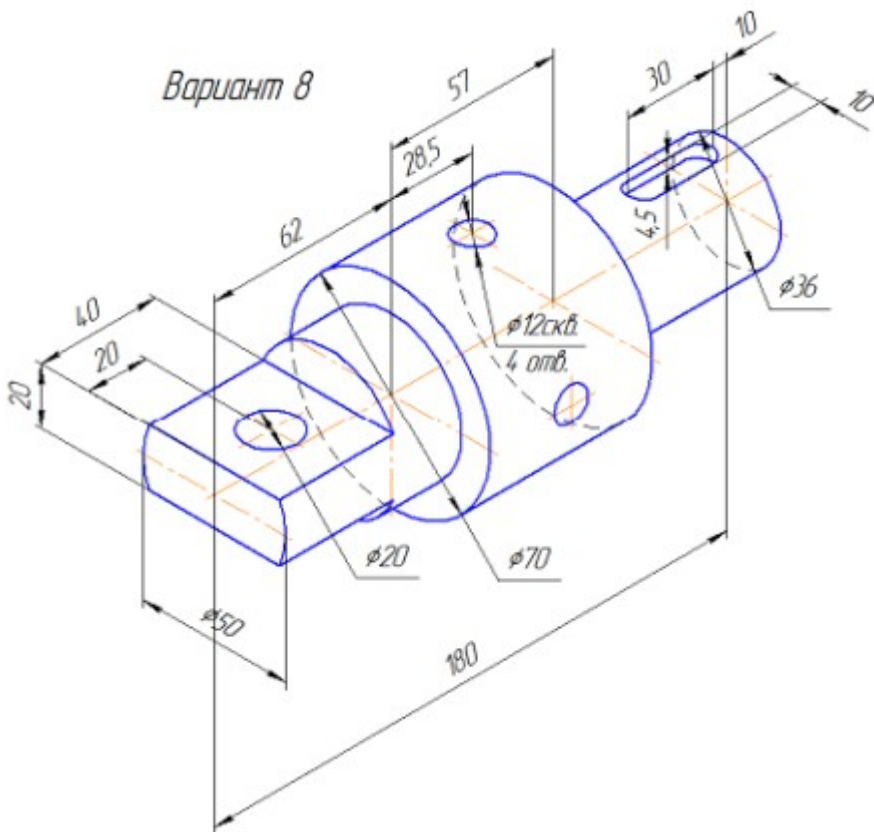
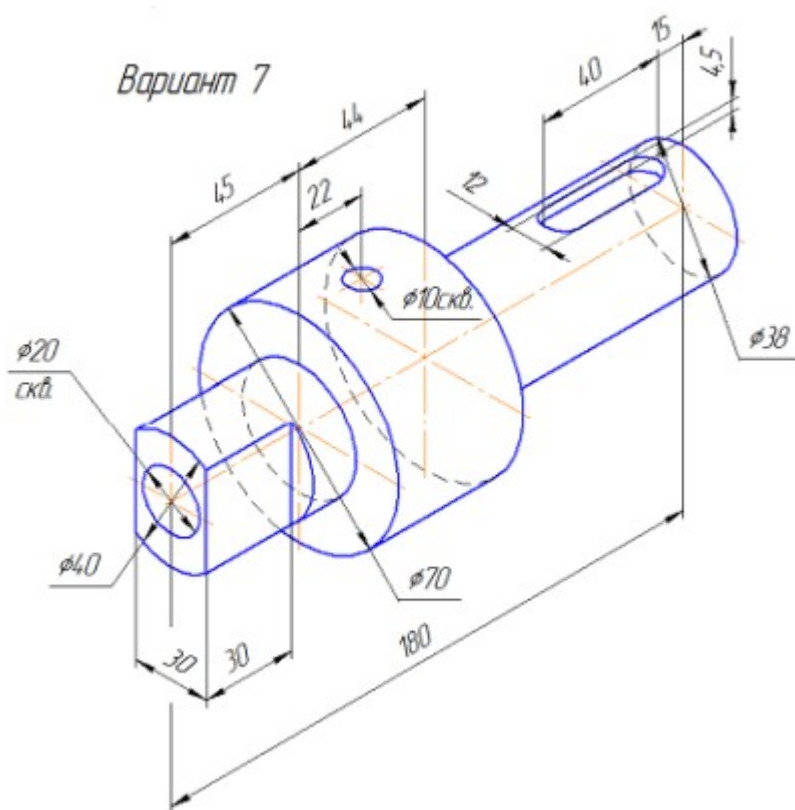




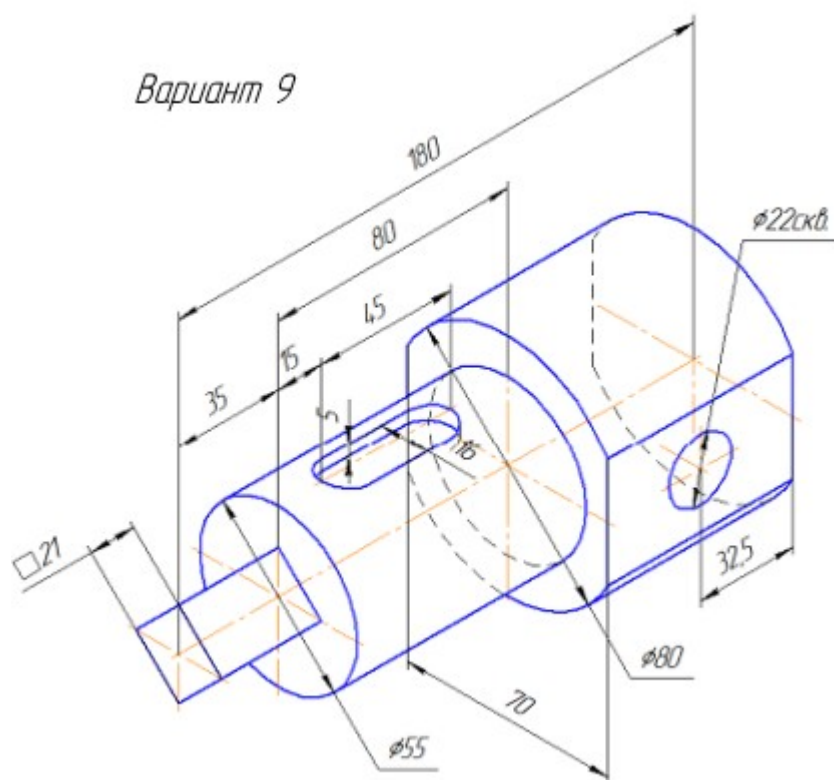
Вариант 4



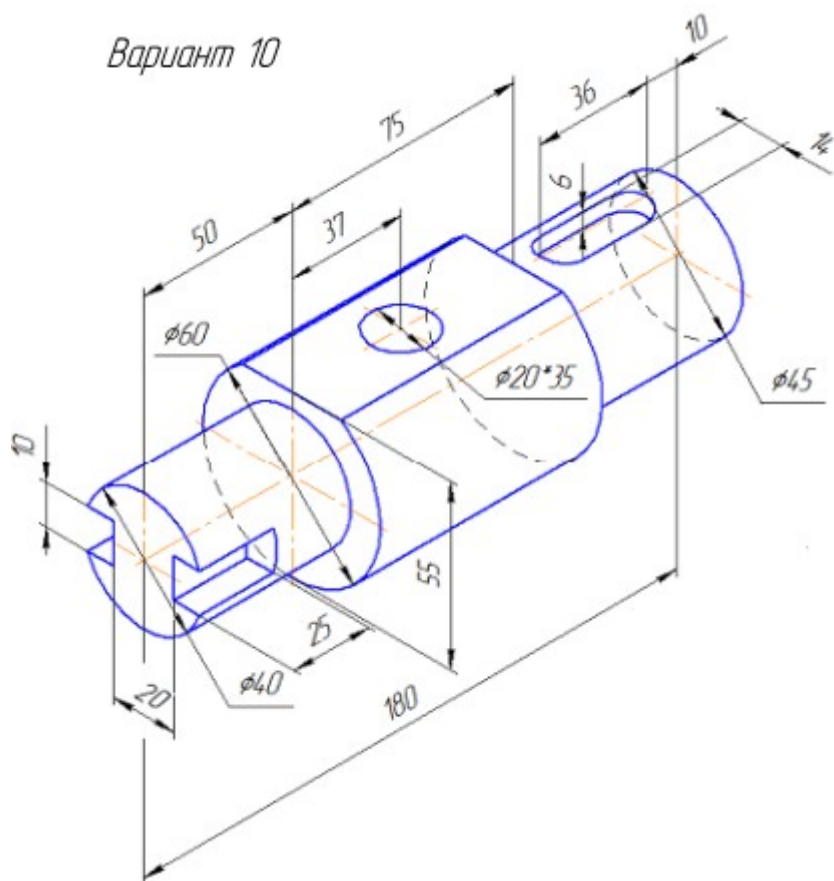




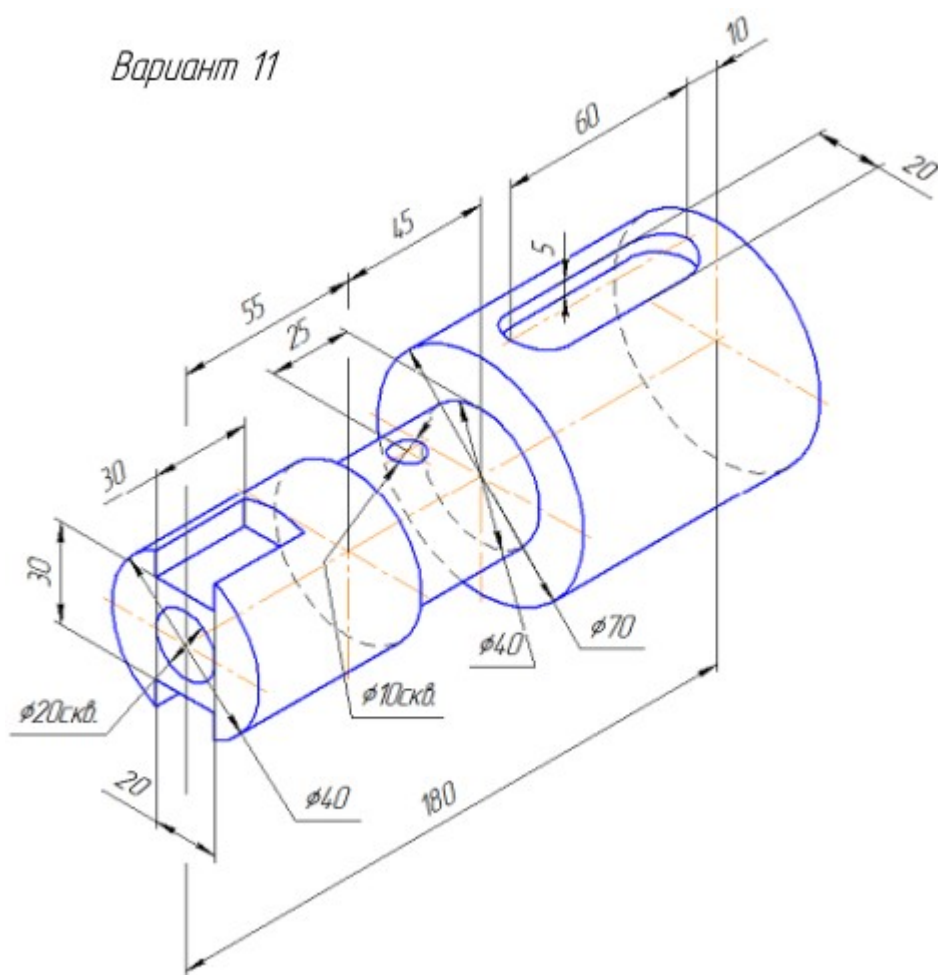
Вариант 9



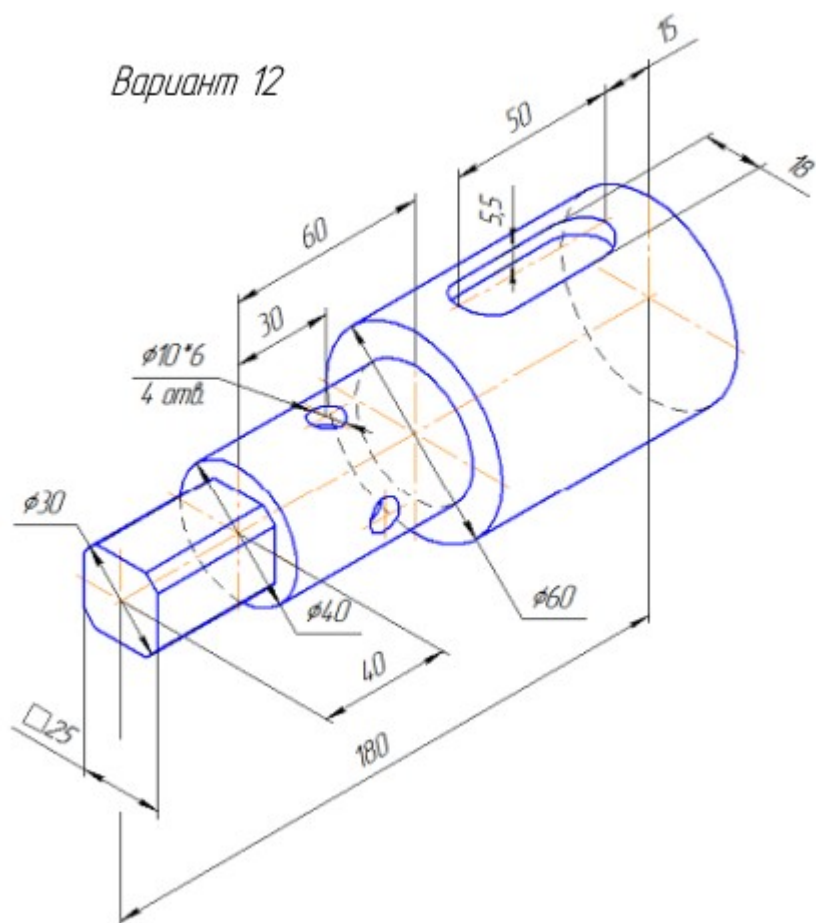
Вариант 10

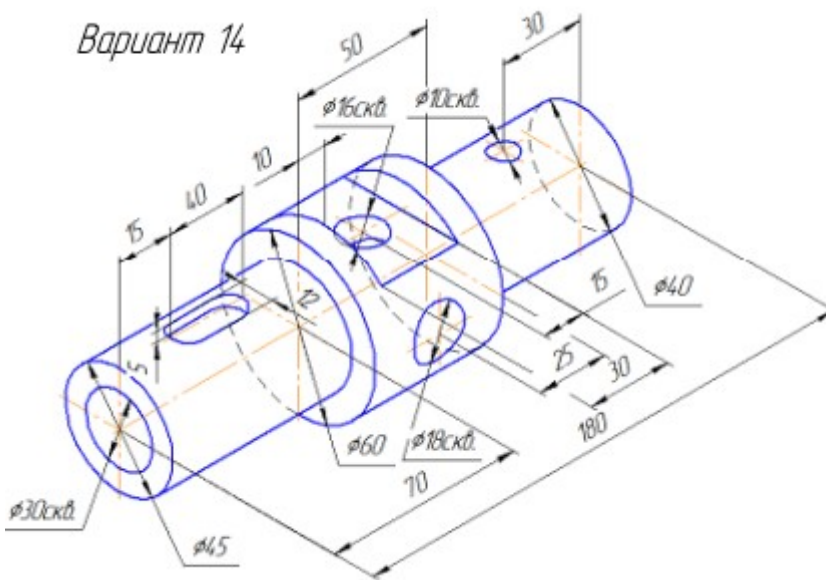
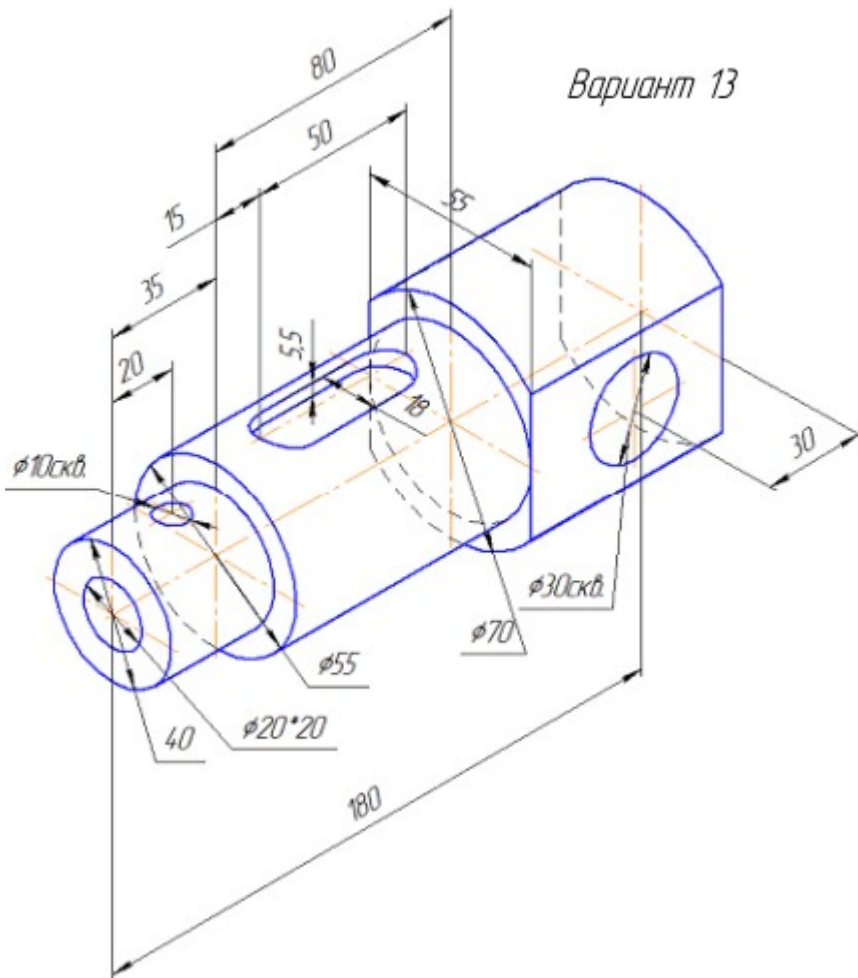


Вариант 11

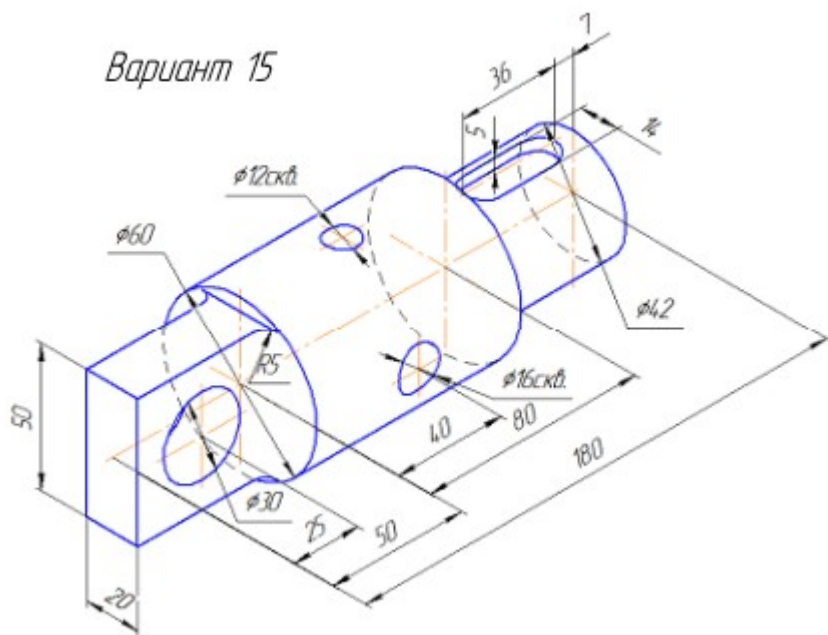


Вариант 12

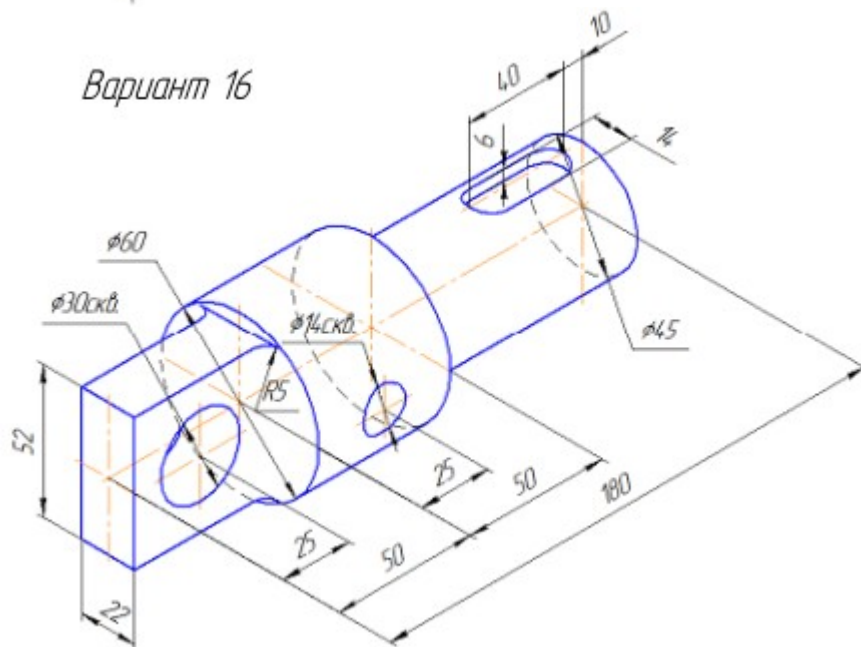




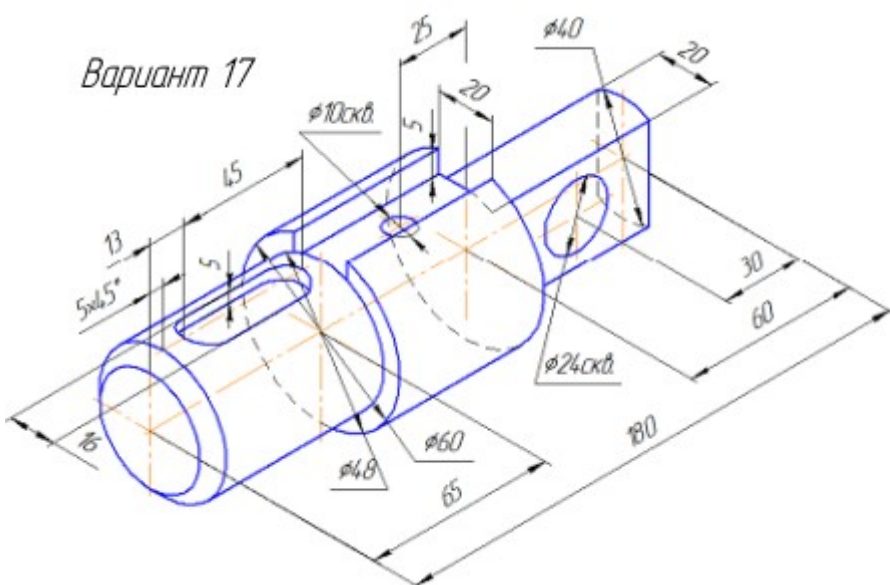
Вариант 15

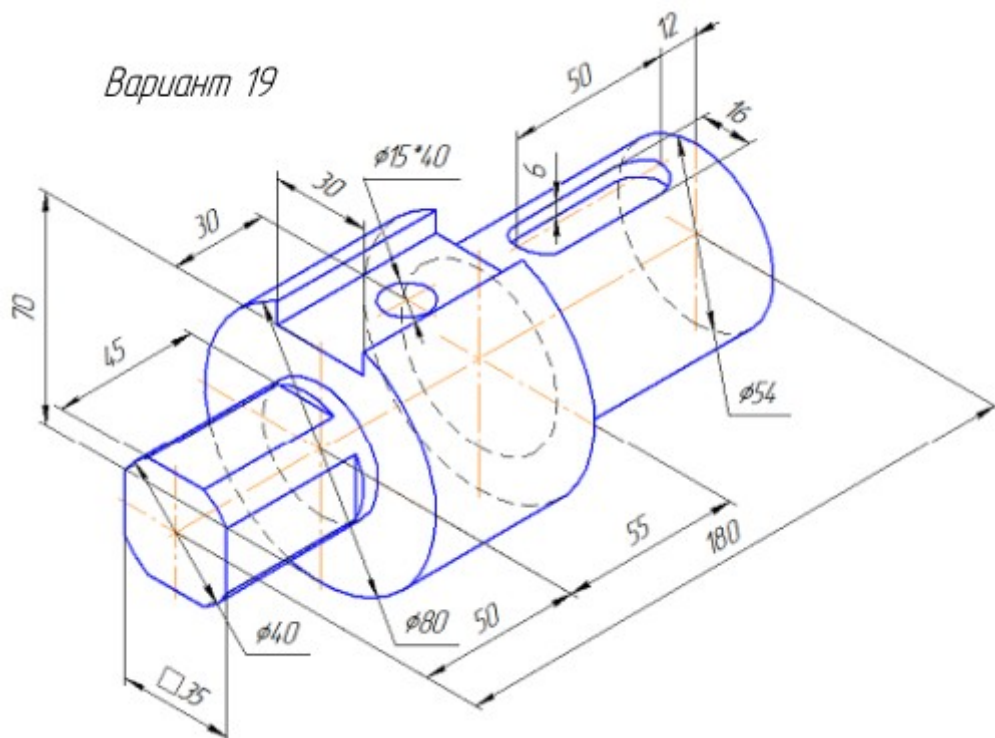
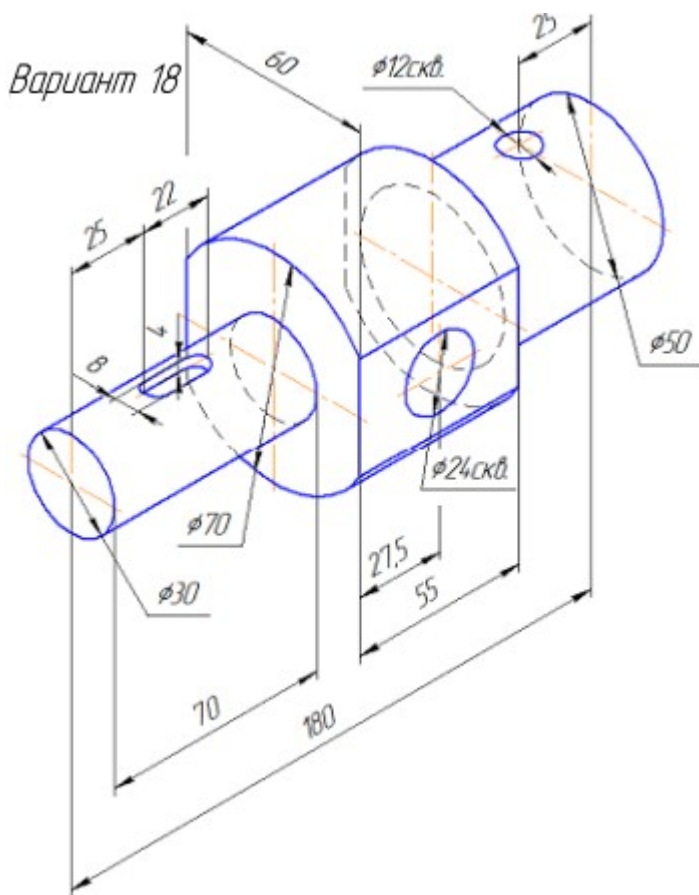


Вариант 16

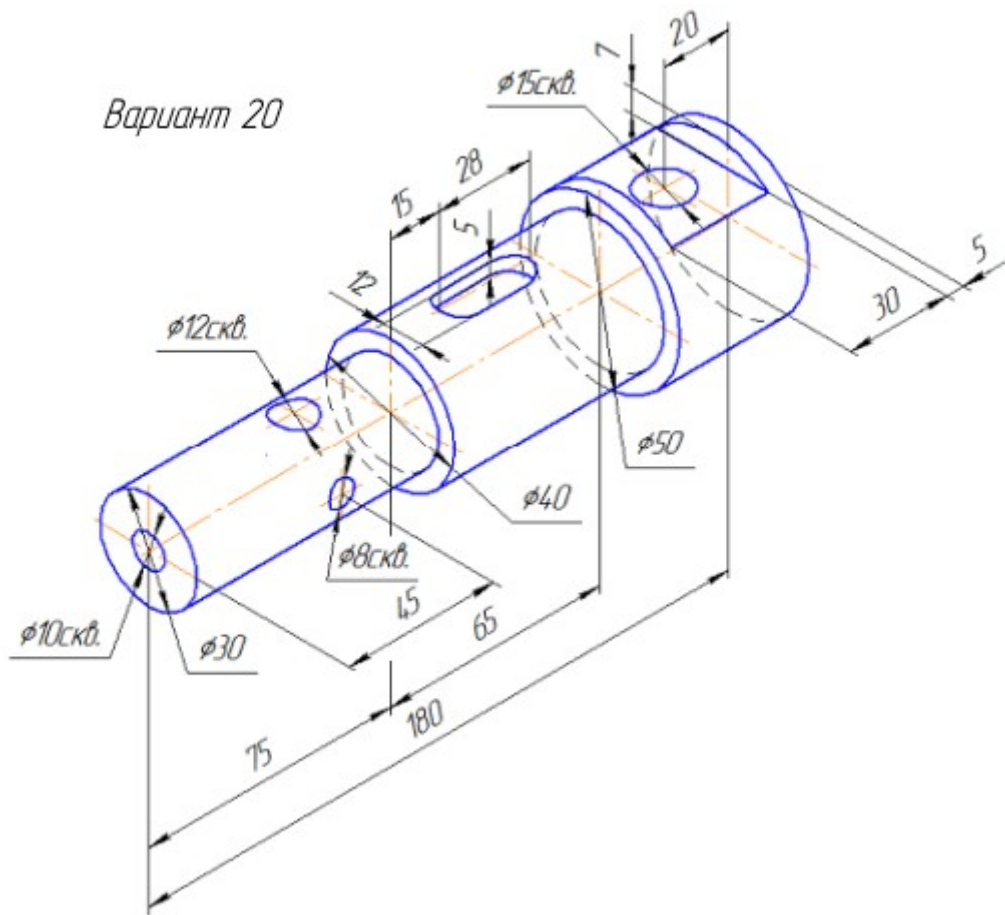


Вариант 17

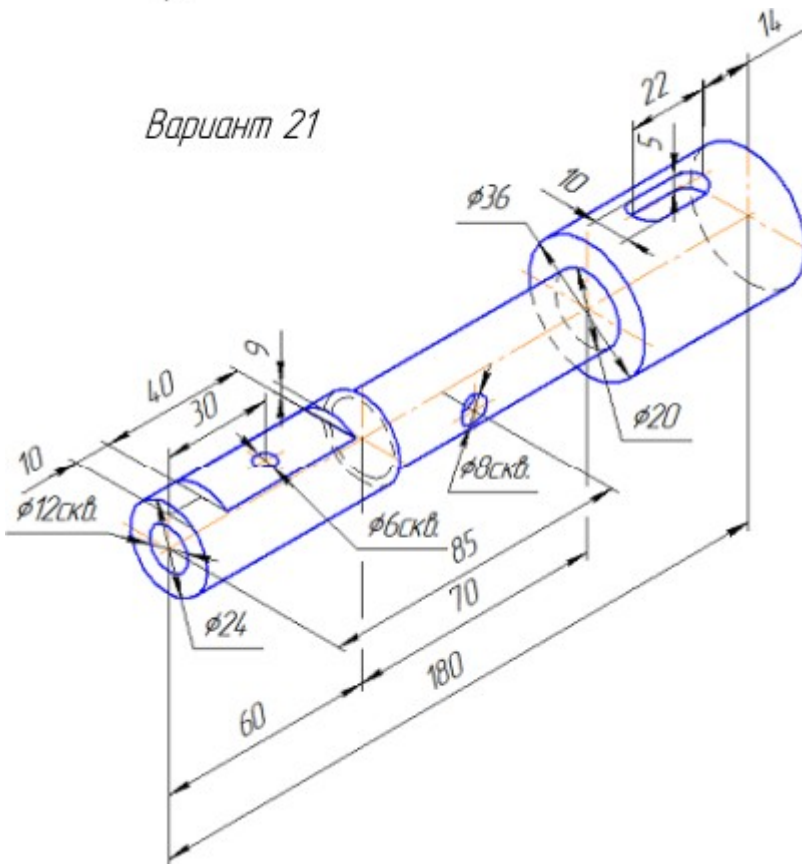


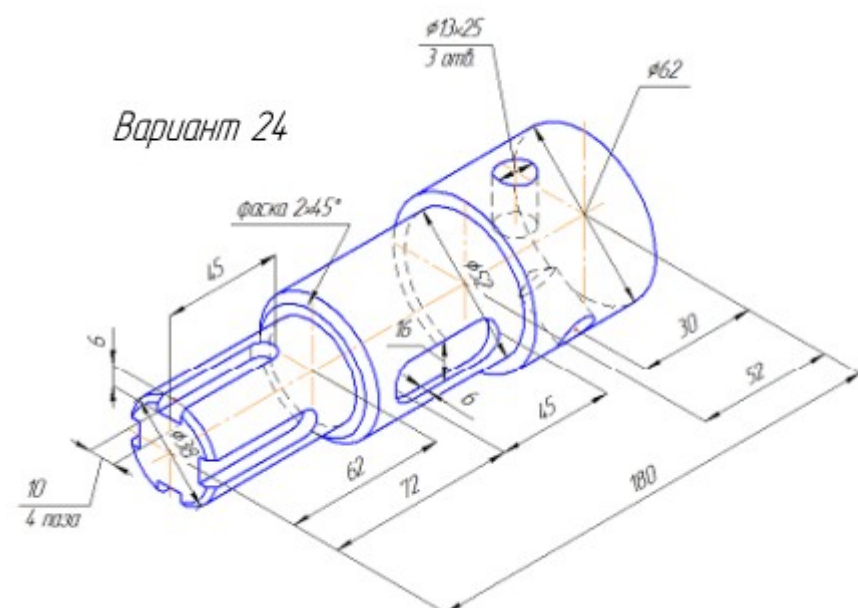
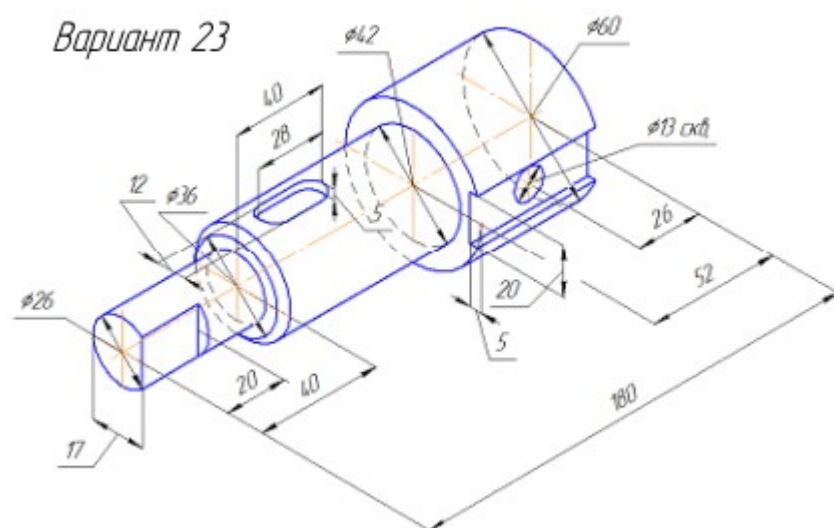
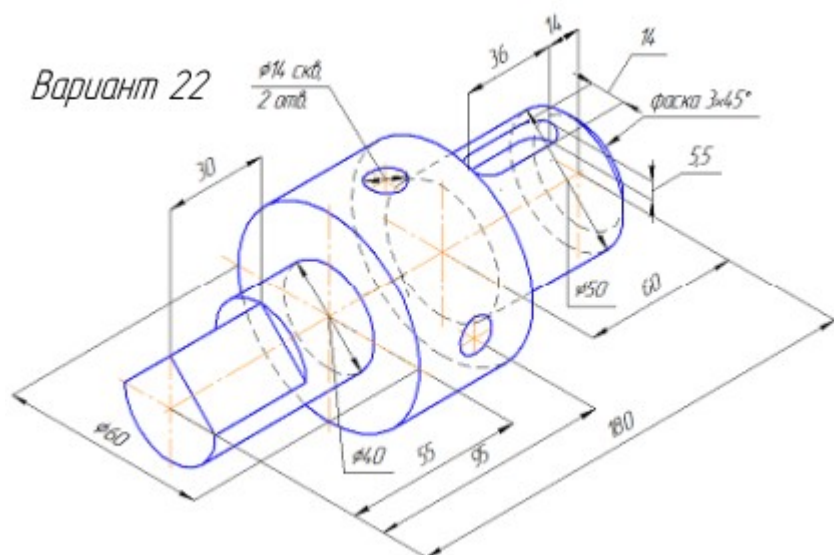


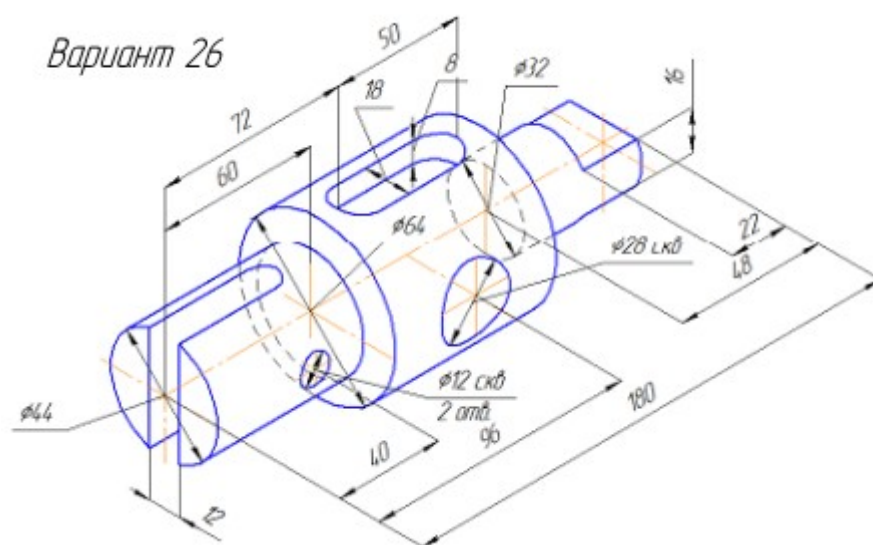
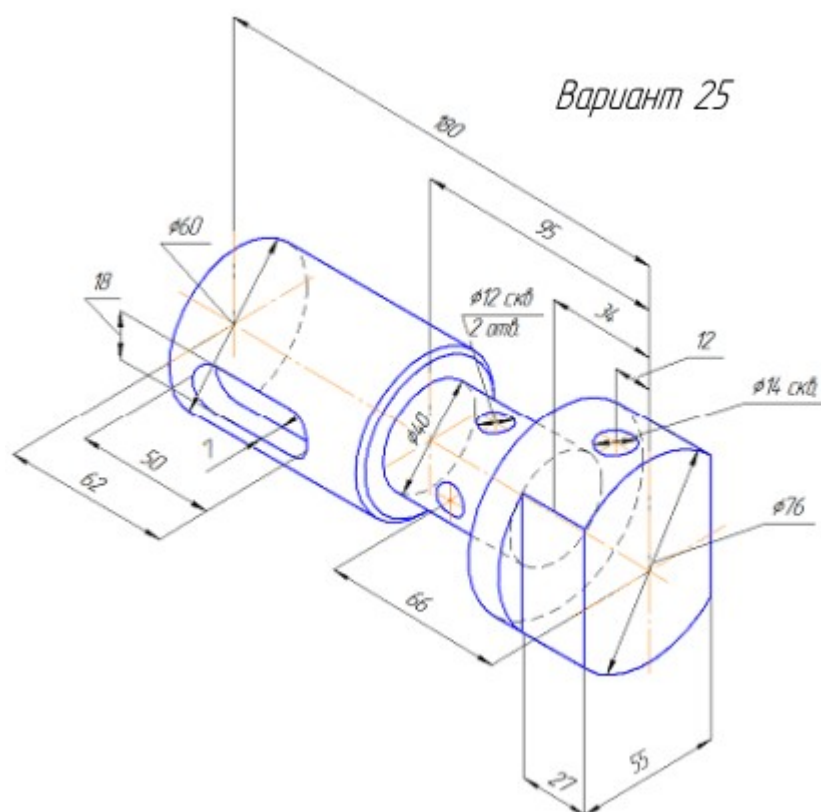
Вариант 20



Вариант 21







Критерии оценивания

При оценке знаний учитывается качество выполнения графических работ в части соблюдения требований государственных стандартов по оформлению конструкторских документов, правильность ответов на задаваемые вопросы, результаты тестирования.

Учебная программа предусматривает выполнение практических аудиторных работ и самостоятельной работы выполняемой дома, работы хранятся в личной папке студента в электронном виде. Все выполненные работы выводятся на печать в формате А4, первый из файлов является титульным. Все работы подписываются студентом и преподавателем.

Аттестуются те студенты, которые полностью выполнили объем работ. За пропуски практических занятий без уважительных причин студент выполняет дополнительные самостоятельные работы по пропущенным темам, эти работы студент впоследствии защищает. При защите работ студент отвечает на теоретические вопросы по темам дисциплины.

Общая оценка выводится по среднему баллу.

Знания студентов оцениваются **по 5 балльной шкале**.

5 баллов – выполнение всех работ и предоставление их в электронном и распечатанном виде с титульным листом. Знание изученных команд графической системы, владение приемами работы как в двумерной, так и в трехмерной графике, высокий показатель результатов тестирования.

4 балла – допускается отсутствие двух, трех работ, незначительные ошибки в выполнении команд графической системы, хороший показатель результатов тестирования.

3 балла - допускается отсутствие четырех, пяти работ, ошибки в выполнении команд графической системы, удовлетворительный показатель результатов тестирования.

2 балла – грубые ошибки в графических работах, неумение пользоваться командами графической системы автоматизированного проектирования, неудовлетворительный показатель результатов тестирования.