

Документ подписан простой электронной подписью
Информация о владельце:
ФИО: Соловьев Андрей Борисович
Должность: Директор
Дата подписания: 28.11.2023 16:37:59
Уникальный программный ключ:
c83cc511feb01f5417b9362d2700339df14aa123



МИНИСТЕРСТВО ОБРАЗОВАНИЯ И НАУКИ РОССИЙСКОЙ ФЕДЕРАЦИИ

**ПОЛИТЕХНИЧЕСКИЙ ИНСТИТУТ (ФИЛИАЛ)
ФЕДЕРАЛЬНОГО ГОСУДАРСТВЕННОГО БЮДЖЕТНОГО
ОБРАЗОВАТЕЛЬНОГО УЧРЕЖДЕНИЯ ВЫСШЕГО ОБРАЗОВАНИЯ
«ДОНСКОЙ ГОСУДАРСТВЕННЫЙ ТЕХНИЧЕСКИЙ УНИВЕРСИТЕТ»
В Г. ТАГАНРОГЕ РОСТОВСКОЙ ОБЛАСТИ
ПИ (филиал) в г. Таганроге**

ЦМК «Прикладная информатика»

Практикум

По выполнению практических работ по дисциплине
Компьютерная графика
для обучающихся ПИ (филиала) ДГТУ в г. Таганроге
по специальности 09.02.07 Информационные системы и программирование

Таганрог 2023г.

Составители: О.В. Андриян

Практикум по выполнению практических работ по дисциплине
«Компьютерная графика».

ПИ (филиала) ДГТУ в г.Таганроге, 2023г.

В практикуме кратко изложены теоретические вопросы, необходимые для
успешного выполнения практических работ, рабочее задание и контрольные
вопросы для самопроверки.

Предназначено для обучающихся по специальности 09.02.07
«Информационные системы и программирование».

Ответственный за выпуск:

Председатель ЦМК: _____ О.В. Андриян

Содержание

1	Область применения методических указаний (<i>рекомендаций</i>)	4
2	Основные задачи проведения практических (<i>иных видов</i>) работ	4
3	Организация и проведение практических (<i>иных видов</i>) работ	7
4	Практические (<i>лабораторные работы</i>) работы	174
5	Индивидуальное задание	174
6	Основные показатели оценки результата и их критерии	174
7	Перечень использованных информационных ресурсов	175
8	Приложения	175

1 Область применения методических указаний (рекомендаций)

Методические рекомендации предназначены в качестве методического пособия при проведении практических (*иных видов*) работ по учебному предмету (модулю) ОП.17 Компьютерная графика, практике и государственной итоговой аттестации для специальности СПО 09.02.07 Информационные системы и программирование.

Практические работы проводятся после изучения соответствующих разделов и тем по учебному предмету (модулю), практике и государственной итоговой аттестации. Выполнение обучающимися практических (*иных видов*) работ позволяет им понять, где и когда изучаемые теоретические положения, и практические умения могут быть использованы в будущей практической деятельности.

2 Основные задачи проведения практических (*иных видов*) работ

Цель:

– формирование практических умений, необходимых в последующей профессиональной и учебной деятельности.

Задачи:

– обобщить, систематизировать, углубить, закрепить полученные теоретические знания по конкретным темам дисциплин общепрофессионального цикла;

– формировать умения применять полученные знания на практике;

– выработать при решении поставленных задач таких профессионально значимых качеств, как самостоятельность, ответственность, точность, творческая инициатива.

На практических занятиях обучающиеся овладевают первоначальными профессиональными умениями и навыками, которые в дальнейшем закрепляются и совершенствуются в процессе учебной и производственной практики.

Освоение дисциплины является частью освоения основного вида профессиональной деятельности и соответствующих общих (ОК) компетенций:

ОК 1. Выбирать способы решения задач профессиональной деятельности, применительно к различным контекстам

ОК 2. Осуществлять поиск, анализ и интерпретацию информации, необходимой для выполнения задач профессиональной деятельности.

ОК 3 Планировать и реализовывать собственное профессиональное и личностное развитие.

ОК 4 Планировать и реализовывать собственное профессиональное и личностное развитие.

ОК 5 Планировать и реализовывать собственное профессиональное и личностное развитие.

ОК 6 Проявлять гражданско-патриотическую позицию, демонстрировать осознанное поведение на основе традиционных общечеловеческих ценностей

ОК 7 Содействовать сохранению окружающей среды, ресурсосбережению, эффективно действовать в чрезвычайных ситуациях.

ОК 8 Использовать средства физической культуры для сохранения и укрепления здоровья в процессе профессиональной деятельности и поддержания необходимого уровня физической подготовленности

ОК 9 Использовать информационные технологии в профессиональной деятельности.

ОК 10 Пользоваться профессиональной документацией на государственном и иностранном языках.

В результате выполнения практических работ, предусмотренных программой по учебному предмету (модулю), практике и государственной итоговой аттестации, обучающийся должен:

Уметь

Использовать и размещать элементы графики в хорошо сбалансированной композиции.

Нарисовать или перерисовать логотипы, графики, диаграммы, карты или любой другой графический элемент в векторном формате.

Создать оригинальные иллюстрации или фон, используя векторные приложения.

Создавать оригинальный фотомонтаж или фон с использованием растровой основы.

Настраивать разрешение и цветовой режим изображения.

Конвертировать изображения из одной цветовой модели в другую, используя подходящий цвет ICC профиля.

Использовать RGB, CMYK и Плоские Цвета.

Знать

Принципы эстетического и творческого дизайна

Концепцию и конкретные элементы дизайна

Общие требования для печати и технические стандарты для изготовления продукции

Различные сохранения файлов в форматы для изображений, иллюстраций и макетов

Правила оформления текста и элементов текстовой информации

Как применять творческие способности в разработке дизайна сайта, используя цвет, типографию и графику при создании контента

О проведении практической работы обучающимся сообщается заблаговременно: когда предстоит практическая работа, какие вопросы нужно повторить, чтобы ее выполнить. Просматриваются задания, оговаривается ее

объем и время ее выполнения. Критерии оценки сообщаются перед выполнением каждой практической работы.

Перед выполнением практической работы повторяются правила техники безопасности. При выполнении практической (лабораторной) работы обучающийся придерживается следующего алгоритма:

1. Записать дату, тему и цель работы.
2. Ознакомиться с правилами и условиями выполнения практического (лабораторного) задания.
3. Повторить теоретические задания, необходимые для рациональной работы и других практических действий.
4. Выполнить работу по предложенному алгоритму действий.
5. Обобщить результаты работы, сформулировать выводы по работе.
6. Дать ответы на контрольные вопросы.
7. Объем может колебаться в пределах **5-10 печатных страниц, в зависимости от работы (оформление письменной работы согласно Правилам оформления письменных работ обучающихся для гуманитарных/технических направлений подготовки (приказ ректора Б.Ч. Месхи от 16.12.2020 года №242))**; все приложения к работе не входят в ее объем.

Работа должна быть выполнена грамотно, с соблюдением культуры изложения.

Обязательно должны иметься ссылки на использованные информационные источники. Должна быть соблюдена последовательность написания библиографического аппарата. Задание со звездочкой повышенной сложности на оценку **«отлично»**.

3 Организация и проведение практических (иных видов) работ:

Практическая работа №1. Изучение пользовательского интерфейса и настроек системы Компас-3D.

Цель работы: ознакомиться с интерфейсом системы Компас-3D, рассмотреть возможности настройки системы.

Оборудование: компьютер с установленной системой Компас-3D и MSWord.

Краткие теоретические сведения

Основные компоненты КОМПАС-3D (разработчик и распространитель ЗАО АСКОН) – собственно система трехмерного твердотельного моделирования, чертежно-графический редактор и модуль проектирования спецификаций.

Система трехмерного твердотельного моделирования предназначена для создания трехмерных ассоциативных моделей отдельных деталей и сборочных единиц, содержащих как оригинальные, так и стандартизованные конструктивные элементы. Параметрическая технология позволяет быстро получать модели типовых изделий на основе однажды спроектированного прототипа. Многочисленные сервисные функции облегчают решение вспомогательных задач проектирования и обслуживания производства.

Чертежно-графический редактор (КОМПАС-ГРАФИК) предназначен для автоматизации проектно-конструкторских работ в различных отраслях деятельности. Он может успешно использоваться в машиностроении, архитектуре, строительстве, составлении планов и схем – везде, где необходимо разрабатывать и выпускать чертежную и текстовую документацию.

В системе КОМПАС-3D имеется возможность создания ассоциативных чертежей трехмерных деталей. Ассоциативное изображение формируется в обычном чертеже. В нем создаются выбранные пользователем ассоциативные виды и разрезы (сечения) трехмерной детали. Виды автоматически располагаются в проекционной связи. При необходимости связь можно отключить – это дает возможность произвольного размещения видов в чертеже.

Все виды связаны с моделью: изменения в модели приводят к изменению изображения в ассоциативном виде.

Порядок выполнения работы Задание

1. Изучение интерфейса системы Компас-3D.

Компас 3D – это стандартное Windows приложение. Поэтому рабочий экран, который отображается после загрузки приложения практически ничем не отличается по своему внешнему виду от окон других приложений (рисунок 1.1).

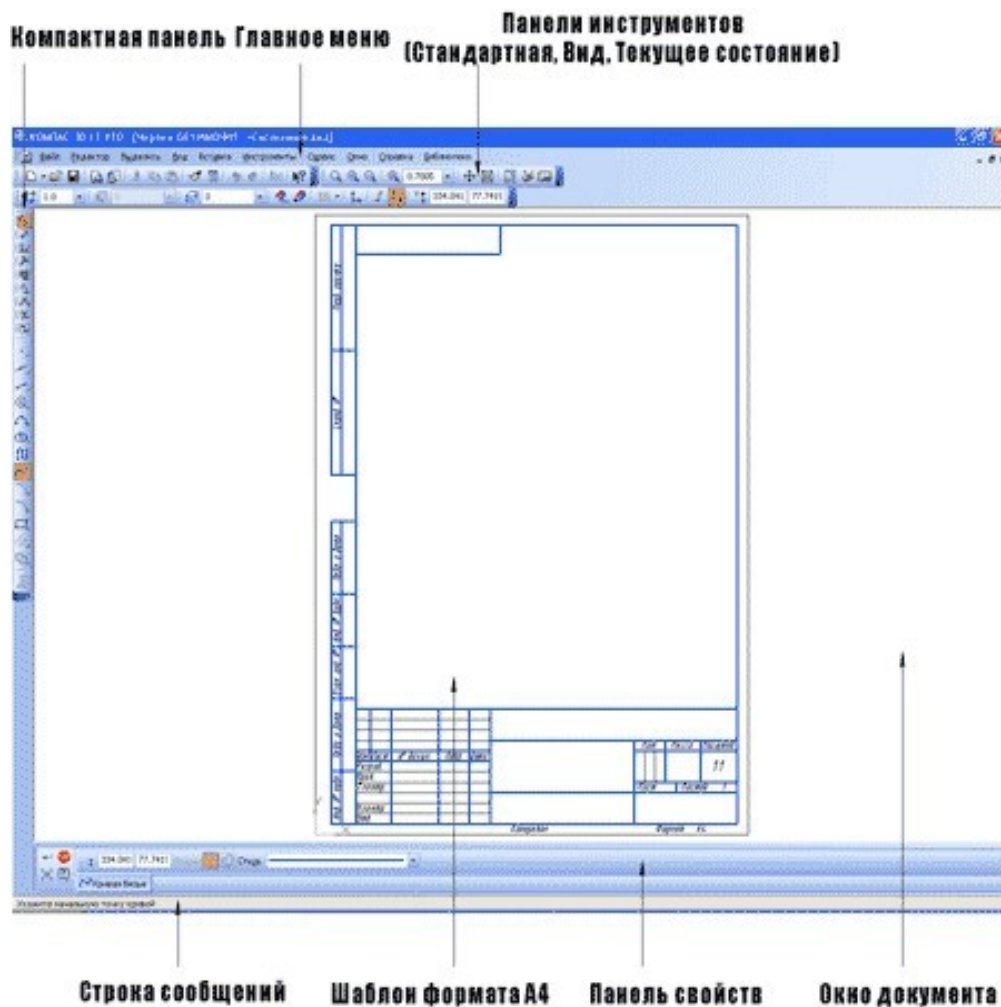


Рисунок 1.1 - Элементы интерфейса программы Компас-3D

<i>Название</i>	<i>Описание</i>
Заголовок	Содержит название, номер версии системы, имя текущего документа, кнопку системного меню, а также кнопки управления окном системы.
Главное меню	Находится под заголовком. Служит для вызова команд системы. Содержит название страниц меню. Состав Главного меню зависит от текущего документа и режима работы системы.
Инструментальные панели (Панель Стандартная, Вид, Текущее состояние)	Содержит кнопки вызова команд системы.
Компактная панель	Содержит несколько инструментальных панелей и кнопки переключения между ними. Состав компактной панели зависит от типа активного документа.
Панель свойств	Служит для настройки объекта при его создании или редактирования.
Строка сообщения	Содержит сообщения системы, относящиеся к

	текущей команде или элементу рабочего окна, на который указывает курсор.
Дерево документа (модели)	Отражает порядок создания модели и связи между её элементами и компонентами. Может располагаться только внутри окна документа.

Заголовок и **Главное меню** системы постоянно присутствуют на экране. Отображением остальных элементов интерфейса управляет пользователь. Команды включения и отключения элементов экрана расположены в меню ВидПанели инструментов.

Строка меню расположена в верхней части программного окна, сразу подстрокой заголовка. В ней расположены все основные меню системы. В каждом из меню хранятся связанные с ним команды.

Панель управления расположена в верхней части окна системы сразу под **строкой меню**. В ней собраны команды, которые наиболее часто встречаются при работе в *Компас-3D* для управления документами (создание, открытие, печать и т. д.) Эти команды оформлены в виде кнопок и постоянно находятся на экране.

Состав **панели управления** различен для разных режимов работы системы.

При помощи команды «Настройка системы» из меню «Настройка» Вы можете сами изменять набор кнопок на **панели управления**. Многие команды в **панели управления** продублированы командами, доступными через **строку меню**.

Инструментальная панель находится в левой части окна системы (по умолчанию) и состоит из нескольких отдельных разделов, активация которых производится нажатием соответствующей клавиши **инструментальной панели** (геометрия, размеры, обозначения, редактирование, параметризация, измерения (2D), выделение, спецификация).

Раздел геометрия (рисунок 1.2 а). В нём расположен ряд кнопок, с помощью которых выполняется построение основных геометрических объектов *Компас-3D*: отрезков, окружностей, дуг и т. д. – то есть тех геометрических объектов, из которых состоит любой машиностроительный чертёж.

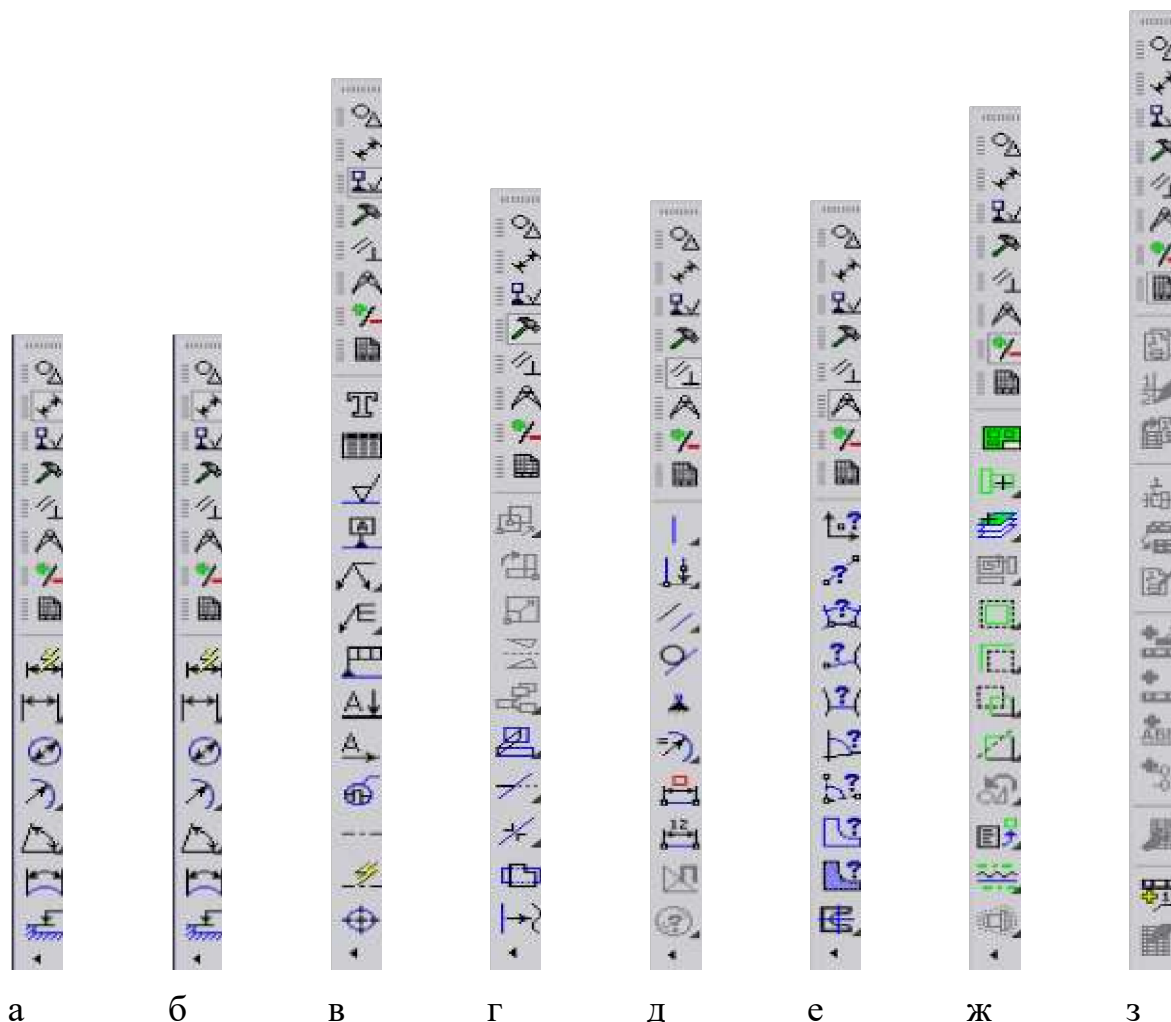


Рисунок 1.2 - Вид активированного раздела: а – геометрия; б – размеры; в – обозначения; г – редактирование; д – параметризация; е – измерения (2D); ж – выделение; з – спецификация.

Раздел размеры(рисунок 1.2 б).

Содержит кнопки команд, с помощью которых выполняется построение всевозможных конфигураций размеров чертежа. ***Раздел обозначения (рисунок 1.2 в).***

Содержит кнопки команд, с помощью которых выполняется построение всевозможных конфигураций технологических обозначений чертежа.

Раздел редактирование (рисунок 1.2 г).

В этом разделе сосредоточены команды, которые позволяют Вам редактировать изображение в текущем документе, то есть изменять объекты на чертеже. ***Раздел параметризация (рисунок 1.2 д).***

Содержит кнопки команд, позволяющих производить настройку ряда параметров, характеризующих некоторое множество геометрических объектов чертежа.

Раздел измерения (2D) (рисунок 1.2 е).

Содержит кнопки команд, с помощью которых выполняется измерение различных геометрических параметров объектов чертежа. **Раздел выделение(рисунок 1.2 ж).**

В этом разделе сосредоточены кнопки команд, позволяющих производить выделение конкретных объектов из общей массы объектов чертежа в соответствии с определёнными признаками(условиями). **Раздел спецификация (рисунок 1.2 з).**

Содержит кнопки команд, с помощью которых выполняется настройка и построение спецификаций чертежа, а также производится управление сборкой.

Панель расширенных команд. Большинство команд на страницах инструментальной панели допускают несколько вариантов выполнения. Например, отрезок в 3D может быть построен несколькими различными способами. По умолчанию строится отрезок, проходящий через две указанные точки.

Для вызова панели расширенных команд необходимо щёлкнуть на кнопке основной команды левой клавишей мыши и не отпускать её. Через непродолжительное время на экране появится связанная с данной кнопкой панель расширенных команд (рисунок 1.3).

После появления панели для выбора необходимого варианта выполнения команды нужно установить курсор на соответствующую кнопку панели и отпустить клавишу мыши.

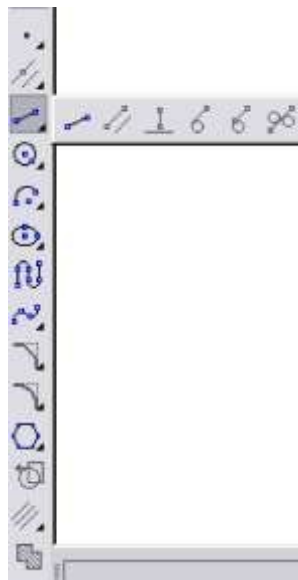


Рисунок 1.3 - Вид активированной панели расширенных команд при построении Отрезка

Панель специального управления (рисунок 1.4). Панель автоматически появляется на экране только после того, как вызвана какая-либо команда из **панели инструментов** или в режиме редактирования объектов. На ней находятся кнопки, позволяющие управлять процессом выполнения этой команды. После завершения работы основной команды панель специального управления автоматически убирается с экрана.



Рисунок 1.4 - Вид активированной панели специального управления при построении отрезка

Строка параметров объектов. Является важнейшим элементом интерфейса *Компас-3D*, она автоматически появляется на экране только после вызова какой-либо команды из **панели инструментов** или в режиме редактирования объектов. По умолчанию она располагается сразу под рабочим полем (рисунок 1.5).

Каждый чертёжный объект обладает некоторым набором характеристик или параметров. Например, параметрами отрезка прямой линии являются координаты X и Y его начальной t_1 и конечной t_2 точек, а также длина отрезка, угол наклона и стиль отрисовки линии.

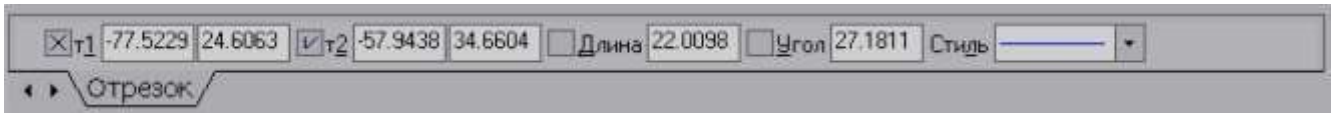


Рисунок 1.5 - Вид активированной строки параметров объектов при построении отрезка

Строка текущего состояния находится в нижней части окна *Компас3D* сразу под **строкой параметров объектов**. В ней отображаются действия, которые необходимо производить в рамках выбранной команды.

Контрольные вопросы:

1. Какие типы документов можно создать в *Компас-3D*?
2. Назовите основные элементы интерфейса системы *Компас-3D* и их назначение.
3. Для чего служит Панель Геометрия?
4. Для чего необходима панель Обозначения?
5. Что отображает строка текущего состояния?

Практическая работа №2. Создание графических объектов. Построение отрезков, окружностей, многоугольников и др. в среде *Компас-3D*.

Цель работы: научиться создавать основные графические примитивы (отрезки, прямоугольники, окружности и др.).

Оборудование: компьютер с установленной системой *Компас-3D* и MSWord.

Порядок выполнения работы

Задание 1. Выполнение предварительных настроек

1. Создайте новый документ, в открывшемся окне выберите *Чертеж* (рисунок 2.1).

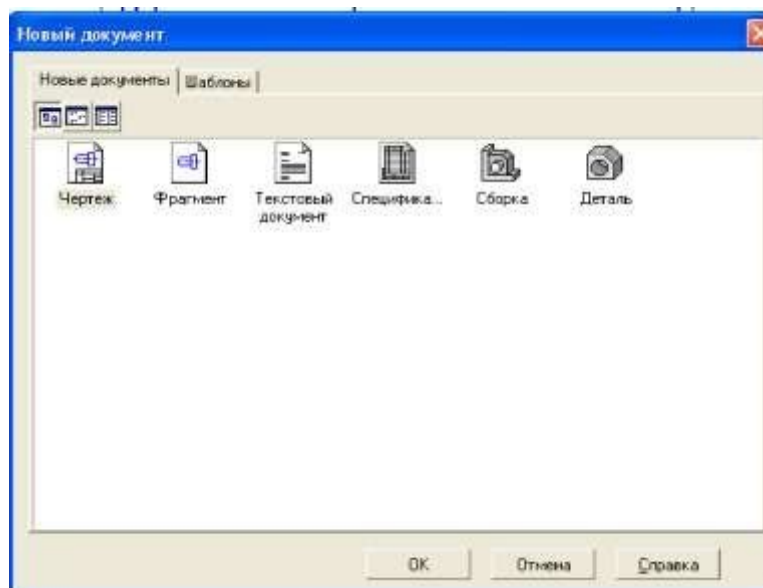


Рисунок 2.1 – Создание чертежа

2. Установите размеры сетки 5,0x5,0 и активизируйте кнопку *Локальная система координат* (рисунок 2.2).



Рисунок 2.2 – Настройка ЛСК и размеров сетки

3. Появившуюся систему координат поместите в середине листа. На формате установлена сетка в виде точек, находящихся на расстоянии 5мм по горизонтали и вертикали (рисунок 2.3).

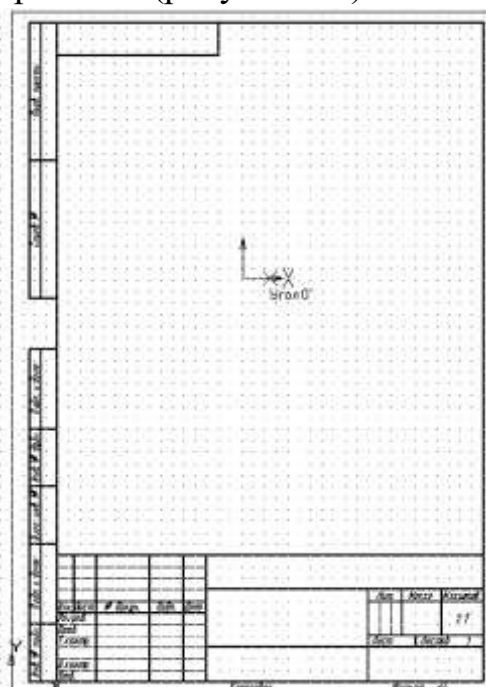


Рисунок 2.3 – Формат с установленной сеткой

Задание 2. Построение графических примитивов

2.1 Построение отрезка

1. Выберите панель *Построение геометрических объектов* (рисунок 2.4).



Рисунок 2.4 – Панель Геометрия

2. Активизируйте пиктограмму *Отрезок* (рисунок 2.5).

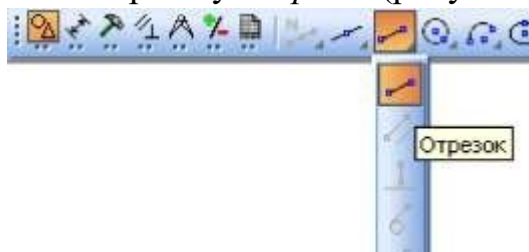


Рисунок 2.5 –Выбор инструмента Отрезок

3. Введите значения координат первой и второй точек в поле (рисунок 2.6).



Рисунок 2.6 – Строка параметров Отрезка

Перемещение курсора в соседние окна осуществляется нажатием клавиши <Tab>.

Построение отрезка по координатам начальной и конечной точек строится относительно новой системы координат, находящейся в центре выбранного формата.

4. Для завершения работы команды *Отрезок* нажмите на кнопку *Прервать команду* (рисунок 2.7).

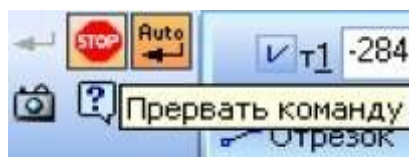


Рисунок 2.7 – Кнопка Прервать команду

2.2 Построение окружности

1. Активизируйте пиктограмму *Окружность* (рисунок 2.8).



Рисунок 2.8 – Выбор инструмента Окружность

2. Введите значение центра окружности и размер радиуса в поле *Строки параметров* (рисунок 2.9).



Рисунок 2.9 – Строка параметров Окружности

3. Активизируйте пиктограмму *С осями* для формирования осевых линий в центре окружности (рисунок 2.10).

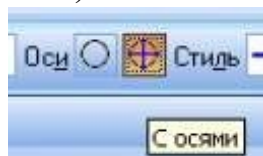


Рисунок 2.10 – Установка осевых линий

4. Завершите построение окружности нажатием клавиши <Enter>. Выход из команды *Окружность* аналогично как и у команды *Отрезок* – нажать на кнопку *Прервать команду*.

2.3 Построение прямоугольника

1. Активизируйте пиктограмму *Прямоугольник* (рисунок 2.11).

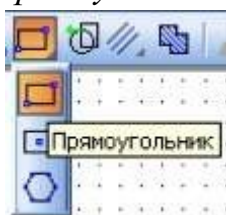


Рисунок 2.11 – Выбор инструмента Прямоугольник

2. Введите координаты левого нижнего угла прямоугольника и координаты правого верхнего угла прямоугольника (рисунок 2.12).

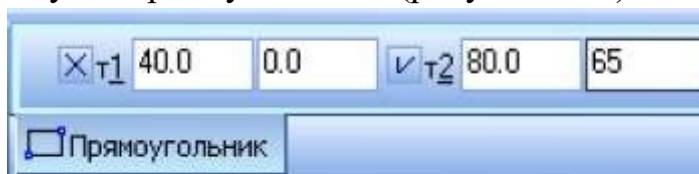


Рисунок 2.12 – Строка параметров Прямоугольника

3. Завершите построение прямоугольника нажатием клавиши <Enter>.
4. Выйдите из команды *Прямоугольник*.

2.4 Построение многоугольника

1. Активизируйте пиктограмму *Многоугольник* (рисунок 2.13).

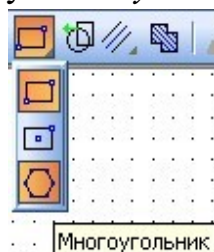


Рисунок 2.13 – Выбор инструмента Многоугольник

2. Для многоугольника необходимо определить количество вершин, определить каким он будет вписанным или описанным, а затем ввести координаты центра и радиус окружности (рисунок 2.14).

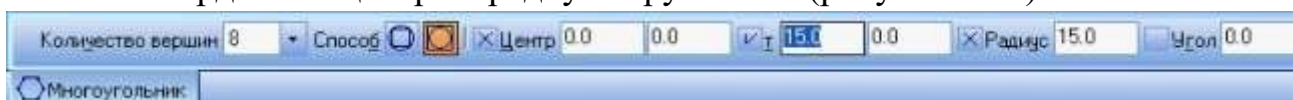


Рисунок 2.14 – Строка параметров Многоугольника

3. Завершите построение многоугольника нажатием клавиши <Enter>.
4. Выйдите из команды *Многоугольник*.

В результате выполненных построений на экране получится следующее изображение (рисунок 2.15).

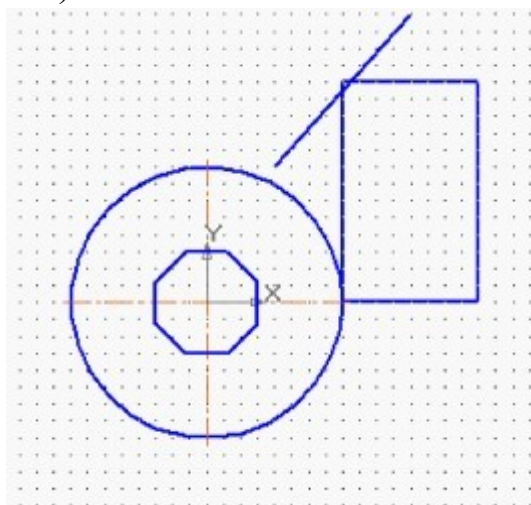


Рисунок 2.15 – Конечное изображение

Задания для самостоятельной работы:

1. Постройте квадрат со сторонами 40 и 60 мм.
2. Постройте круг с радиусом 50мм и центром 35, 60.
3. Постройте 6-ти угольник описанный с радиусом 30мм и осями.
4. С помощью команды *Отрезок* постройте равнобедренный прямоугольный треугольник с катетом 45 мм.

Контрольные вопросы:

1. Какая панель предназначена для выбора графических примитивов?
2. Что отражает строка параметров примитивов?
3. Какая кнопка предназначена для завершения построения примитива?

3. 2).

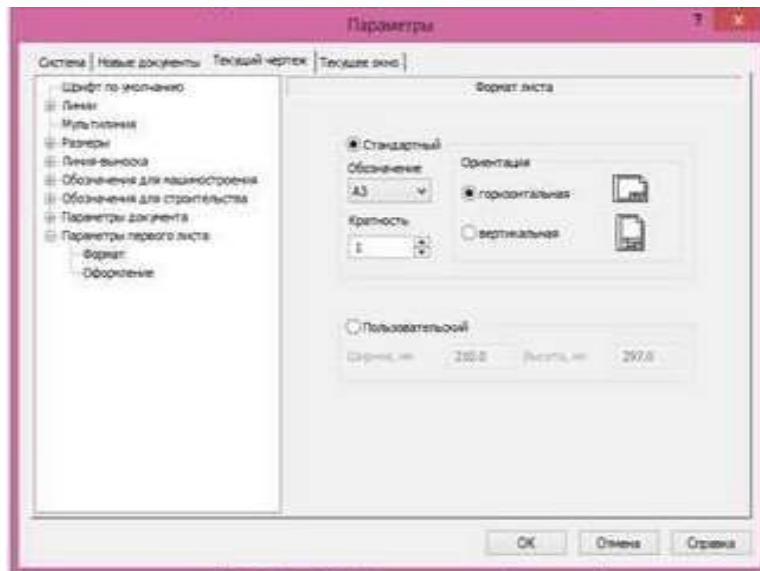


Рисунок 3.2 – Параметры чертежа

3. Подвиньте изображение с помощью кнопки **Показать все (F9)**.

Выберите **Отрезок, Стил** – Осевая и начертите осевую линию длиной 170мм (рисунок 3.3).

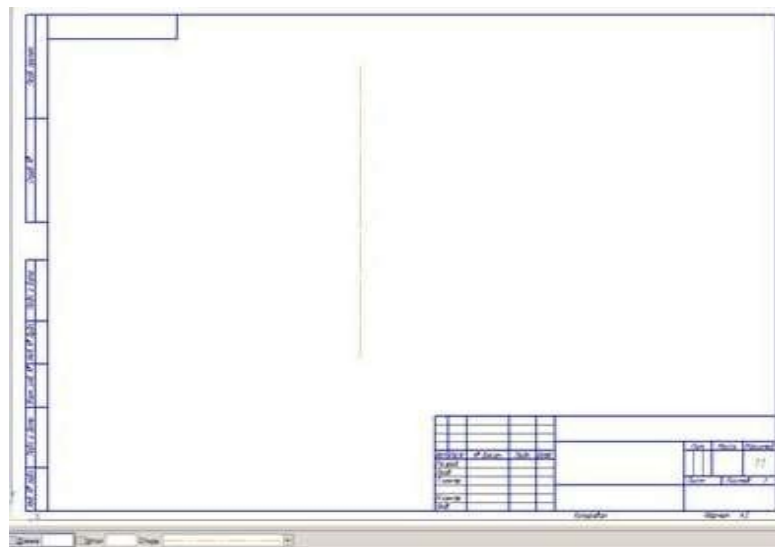


Рисунок 3.3 – Создание осевой линии

4. Выберите инструмент **Параллельная прямая**, щелкните на осевую линию. В панели свойств задайте расстояние 60 мм. Нажмите кнопку **Создать объект** (рисунок 3.4).

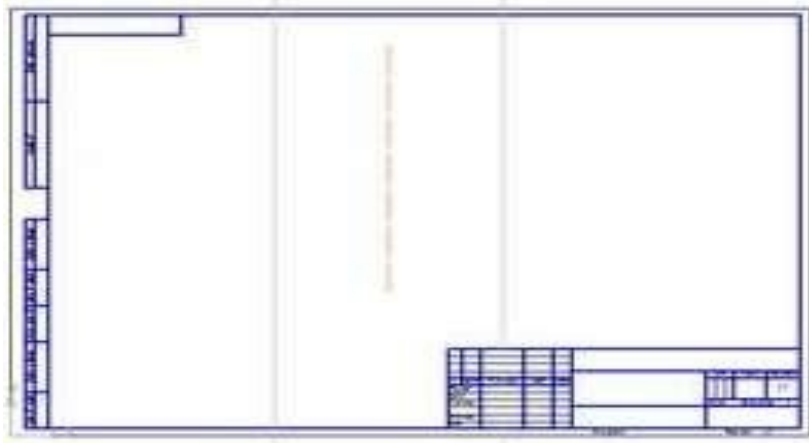


Рисунок 3.4 – Создание вертикальных параллельных прямых

5. Выберите **Горизонтальную параллельную прямую** и проведите ее ниже центра(рисунок 3.5).

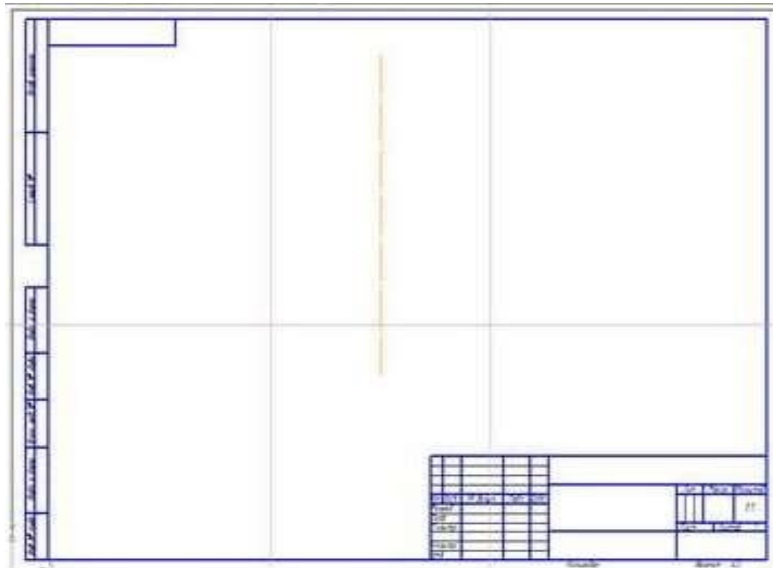


Рисунок 3.3 – Создание горизонтальной параллельной прямой

6. Выберите инструмент **Параллельная прямая** и проведите одну прямую на 24 мм ниже. Нажмите **Создать Объект**, а затем **Стоп** (рисунок 3.6).

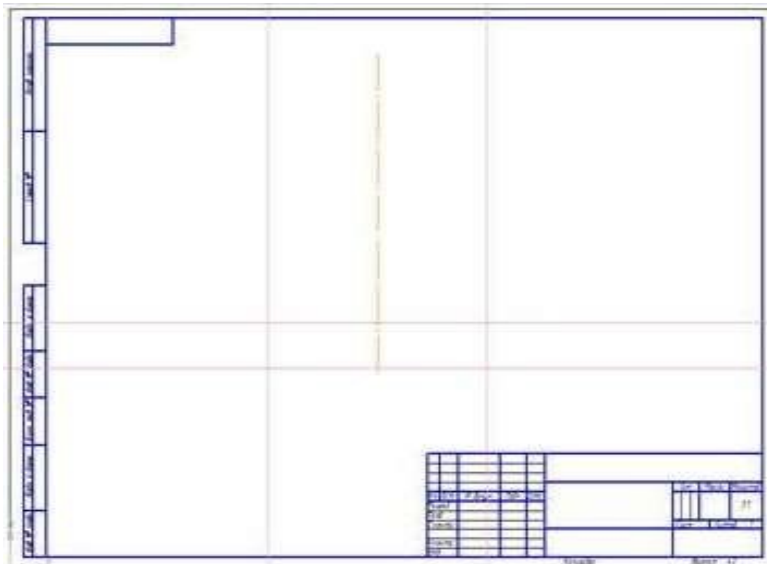


Рисунок 3.6 – Создание горизонтальной параллельной прямой

7. Выберите инструмент **Параллельная прямая** и проведите одну прямую на 110 мм выше. Нажмите **Создать Объект**, а затем **Стоп** (рисунок 3.7).

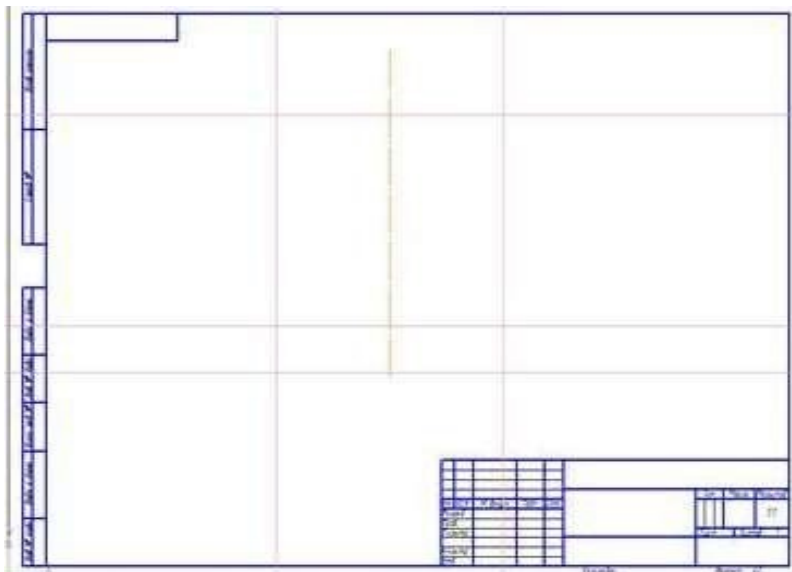


Рисунок 3.7 – Создание горизонтальной параллельной прямой

8. Создайте окружности диаметром 52 мм и 22 мм **Стоп** (рисунок 3.8).

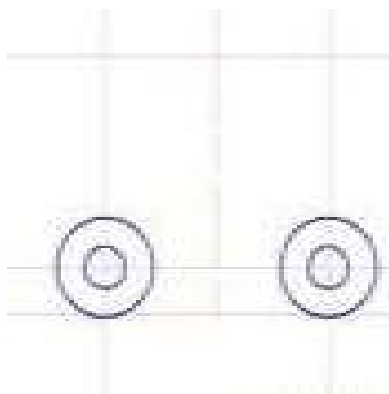


Рисунок 3.8 – Создание окружностей

9. Постройте **Вертикальную вспомогательную линию** **Стоп** (рисунок 3.9).

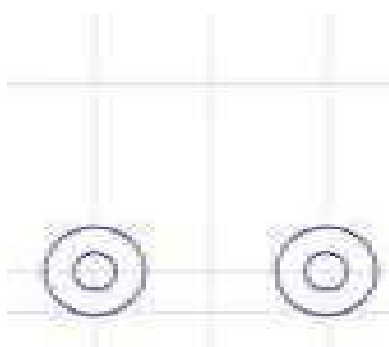


Рисунок 3.9 – Создание вспомогательной линии

10. Создайте две окружности диаметром 20 мм и одну окружность радиусом 30 мм (рисунок 3.10).

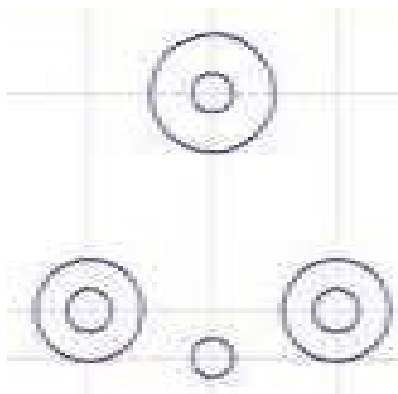


Рисунок 3.10 – Создание окружностей

Прервите команду (Стоп).

11. Создайте внутреннее сопряжение. Для этого выберите *Скругление*, укажите радиус 115мм. Щелкните ЛКМ на внешних сторонах окружностей

(рисунок 3.11).

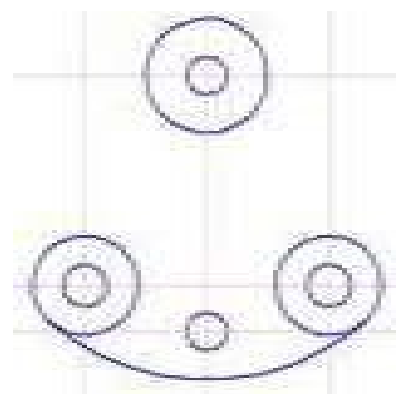


Рисунок 3.11 – Создание скруглений

12. Создайте внешнее сопряжение радиусом 63 мм (рисунок 3.12).

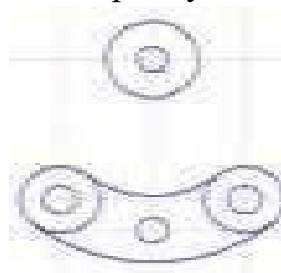


Рисунок 3.12 – Создание внешнего сопряжения
Нажмите Стоп.

13. Выберите *Параллельный отрезок*, щелкните на Вертикальную Ось, затем проведите отрезок до выравнивания по нижней точке окружности (рисунок 3.13).

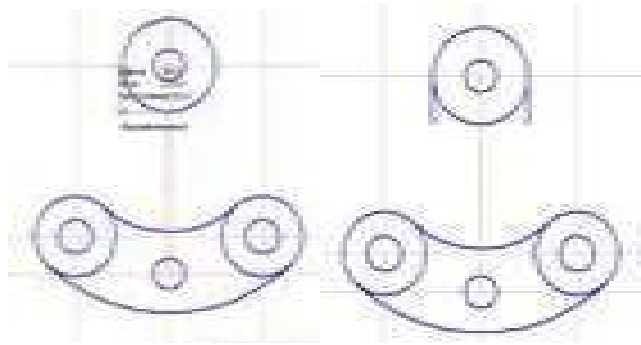


Рисунок 3.13 – Создание параллельных отрезков

14. Выберите команду **Касательный отрезок** через Внешнюю точку (рисунок 3.14).

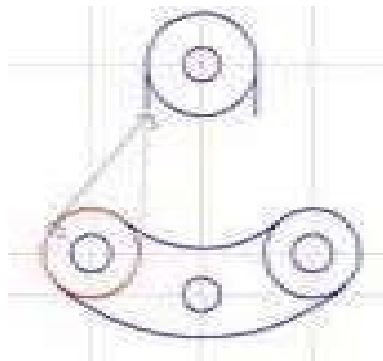


Рисунок 3.14 – Создание касательного отрезка

15. Создайте **Скругления** радиусом 10 мм (рисунок 3.15).

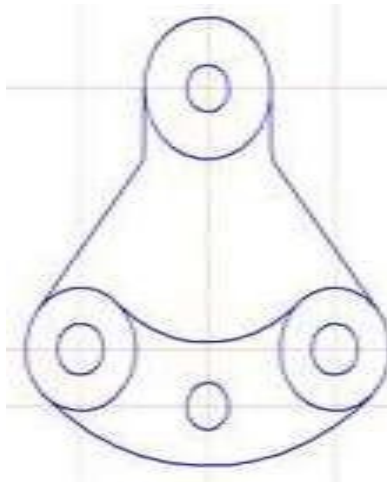


Рисунок 3.15 – Создание скруглений

16. Обрежьте лишнее.

При необходимости нажимайте кнопку **Обновить изображение (Ctrl + F9)**.

17. Для построения треугольника в центре детали прочертите вспомогательные осевые линии с помощью **Параллельной прямой** (на 26 мм выше вспомогательной линии, находящейся в центре окружностей диаметром 52мм (рисунок 3.16)).

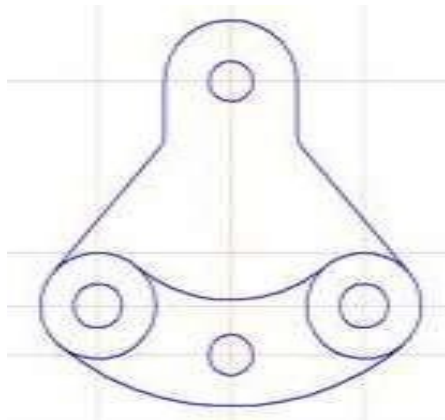


Рисунок 3.16 – Создание вспомогательных линий

18. Стороны треугольника создайте с помощью параллельных прямых на расстоянии 25 мм от края детали и с помощью **Отрезка** Основным стилем обведите треугольник (рисунок 3.17).

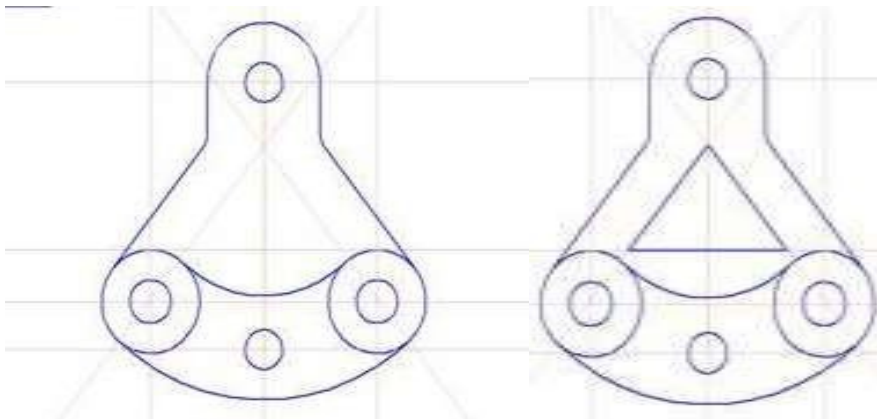


Рисунок 3.17 – Создание сторон треугольника

19. Выполните команду **Редактор – Удалить – Вспомогательные и кривые точки – В текущем виде** (рисунок 3.18).

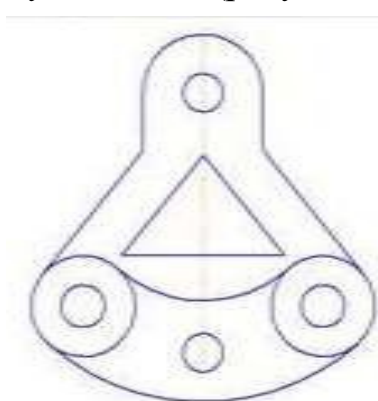


Рисунок 3.18 – Удаление вспомогательных линий

20. Создайте **Скругления** радиусом 10мм (рисунок 3.19).

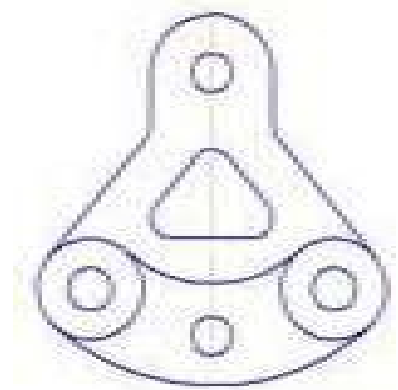


Рисунок 3.19 – Создание скруглений

21. Выберите команду **Обозначения – Обозначение центра** и отрисуйте все центры окружностей (рисунок 3.20).

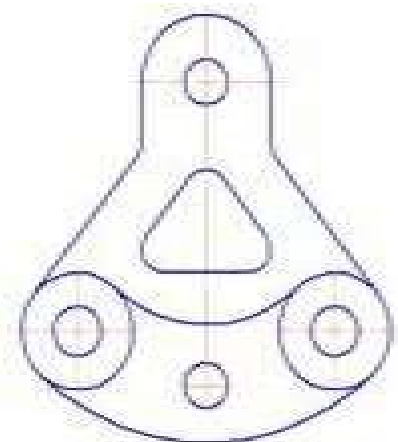


Рисунок 3.20 – Отрисовка центров окружностей

22. При необходимости с помощью **Отрезка** продлите осевые линии.
 23. Проставьте размеры, обращая внимание на параметры **Панели свойств** (рисунок 3.21).

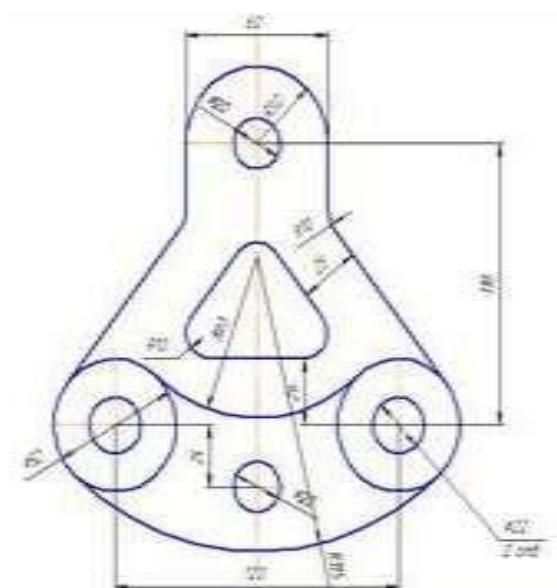


Рисунок 3.21 –Простановка размеров

24. Заполните основную надпись (рисунок 3.22).

					<i>ТМ 100.000.001</i>			
<i>Изм</i>	<i>Лист</i>	<i>№ докум.</i>	<i>Подп.</i>	<i>Дата</i>	<i>Подвеска</i>	<i>Лит</i>	<i>Масса</i>	<i>Масштаб</i>
<i>Разраб.</i>		<i>Петров С.Ю.</i>				<i>У</i>		<i>1:1</i>
<i>Проб.</i>		<i>Юрова М.Н.</i>						
<i>Т.контр.</i>						<i>Лист</i>	<i>Листов</i>	<i>1</i>
<i>Н.контр.</i>								
<i>Утв.</i>								
					<i>Копиробот</i>	<i>Формат А3</i>		

Рисунок 3.22 – Заполнение основной надписи

Контрольные вопросы:

1. Какие примитивы использовались при создании чертежа?
2. Какие команды редактирования использовались при создании чертежа?
3. Для чего служит команда «Усечь»?
4. Для чего служит команда «Скругление»?
5. Каким образом можно создать центры окружностей?

Практическая работа №4. Построение чертежа детали с использованием слоев.

Цель работы: освоить последовательность выполнения чертежа, с использованием слоев.

Оборудование: компьютер с установленной системой Компас-3D и MSWord.

Порядок выполнения работы

Задание 1. Настройка рабочего пространства

1. Создайте новый документ (Ctrl+N).
2. Настройте параметры документа *Меню*→*Сервис*→*Параметры*.
3. В открывшемся диалоговом окне раскройте раздел *Параметры первого листа* (рисунок 4.1).

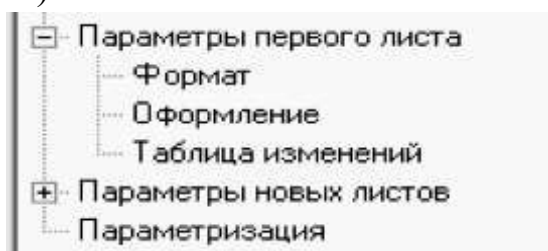


Рисунок 4.1 – Параметры первого листа

4. Выберите *формат А3* в *горизонтальном* положении (рисунок 4.2) и основную надпись *Чертеж констр. Первый лист ГОСТ 2.104-68* (рисунок 4.3).

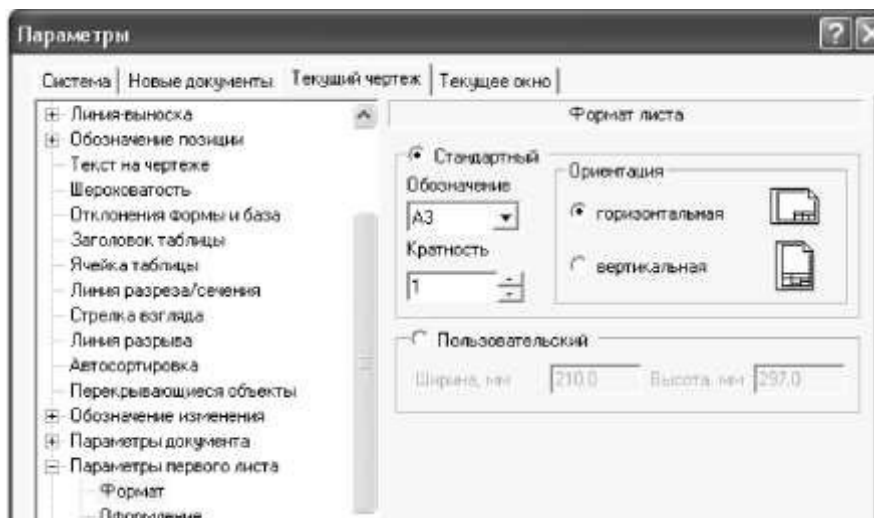


Рисунок 4.2 – Настройка параметров раздела **Формат**

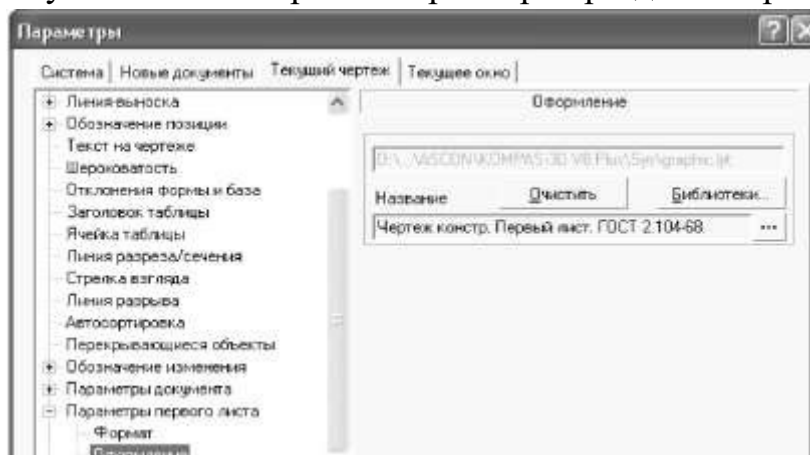


Рисунок 4.3 – Настройка параметров раздела **Оформление**

5. Установите сетку (<Ctrl+G>) с размерами 5x5 (рисунок 4.4).

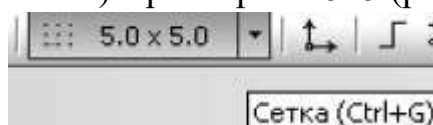


Рисунок 4.4 – Установка сетки

6. Выполните настройку слоев (рисунок 4.5), обратившись к пиктограмме *Состояние слоев*. В открывшемся окне *Менеджер документа* нажатием на кнопке *Создать слой* сформируйте слой чертежа (черновик, оси, контур, размеры).

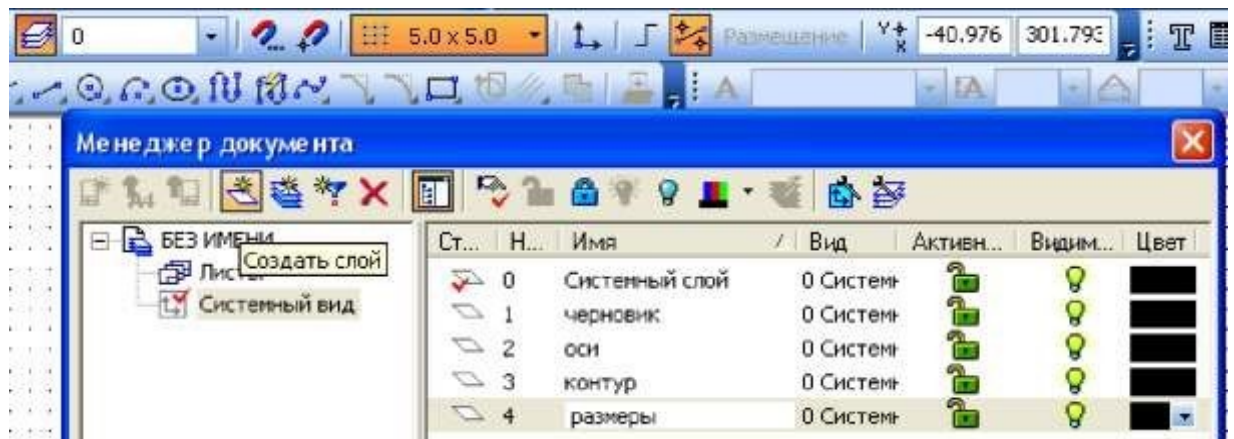


Рисунок 4.5 – Создание и настройка слоев

Задание 2. Создание чертежа

1. Сделайте активным первый слой (*черновик*).
2. Постройте *горизонтальную прямую* (рисунок 4.6).

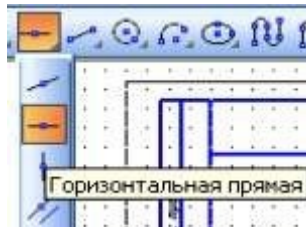


Рисунок 4.6 – Выбор инструмента Горизонтальная прямая

3. Размножьте горизонтальные прямые с помощью команды *Редактирования → Копирование* (рисунок 4.7).



Рисунок 4.7 – Команда Копирование

4. Копии горизонтальных линий постройте на расстоянии 40, 20 и 60мм, задавая параметры в окне *Смещение Y* (рисунок 4.8).



Рисунок 4.8 – Установка параметров Смещения Y

5. Постройте вертикальную прямую и сделайте ее копии на расстоянии 100, 45 и 40 мм (рисунок 4.9): 100 – длина детали, 45 – расстояние между главным видом и видом сбоку, 40 – ширина детали.
6. Постройте горизонтальную прямую и сделайте копии на расстоянии 40, 20, 60 мм (рисунок 4.9): 60 – высота детали, 20 – расстояние между главным видом и видом сверху, 40 – ширина детали.

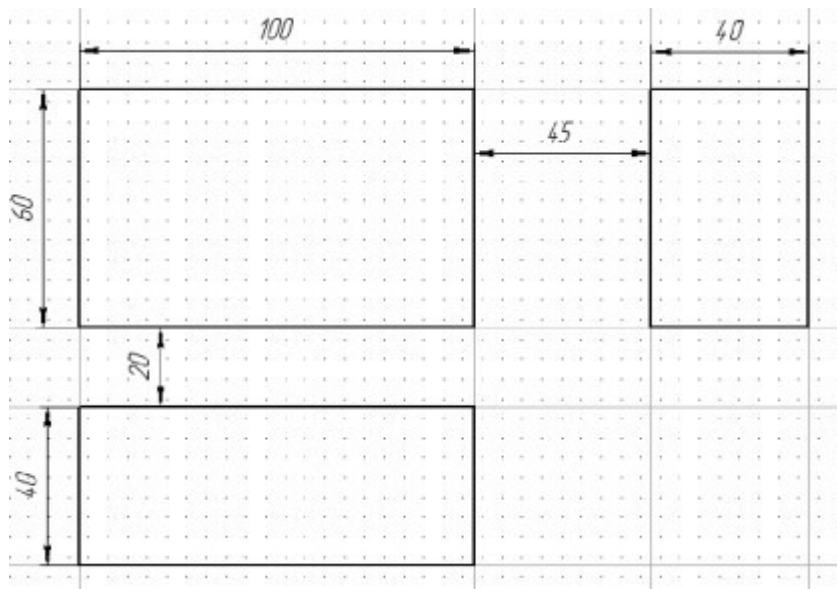


Рисунок 4.9 – Создание копий прямых

7. Очертите габаритные прямоугольниками положение главного вида, вида сверху и вида слева, используя команду прямоугольник и объектные привязки.
8. Сделайте активным второй слой (*оси*).
9. Активизируйте пиктограмму *Установка глобальных привязок*. Настройте в открывшемся диалоговом окне привязку *Середина* (рисунок 4.10), которая позволит при построении осевых линий определить середину сторон габаритных прямоугольников на виде слева и на виде сверху.

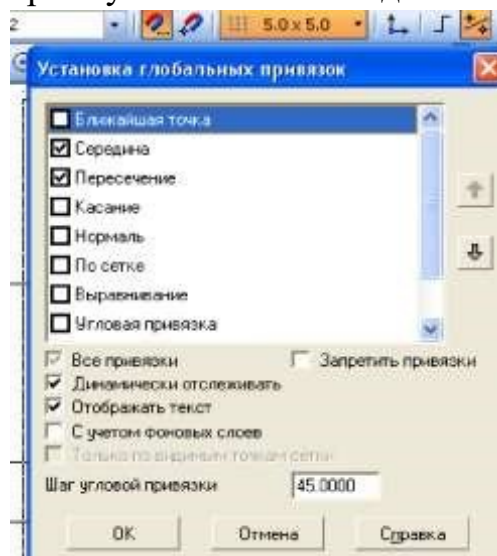


Рисунок 4.10 – Настройка привязок

10. Выберите команду *Отрезок* и установите в панели свойств стиль начертания линии *Осевая* (рисунок 4.11).

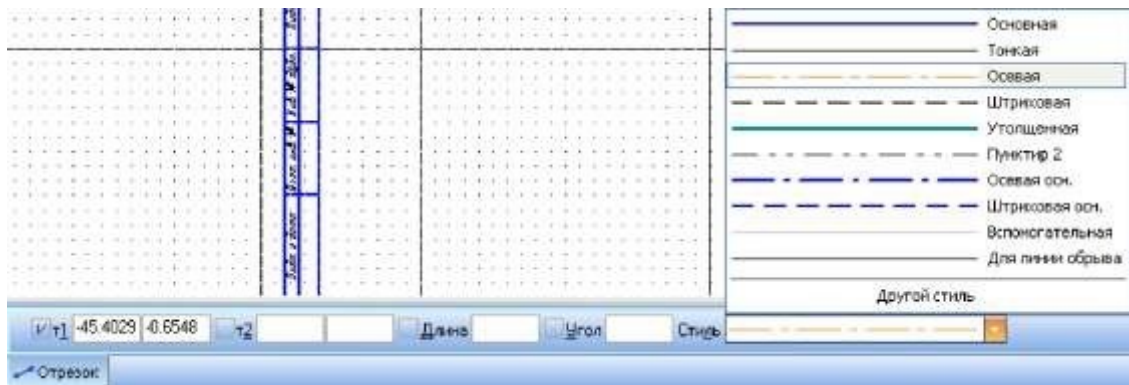


Рисунок 4.11 – Выбор стиля Осевая

11. Постройте осевые линии на виде сверху и на виде слева. Объектные привязки при построении отрезков осевых прямых отслеживают середину сторон прямоугольников (рисунок 4.12).

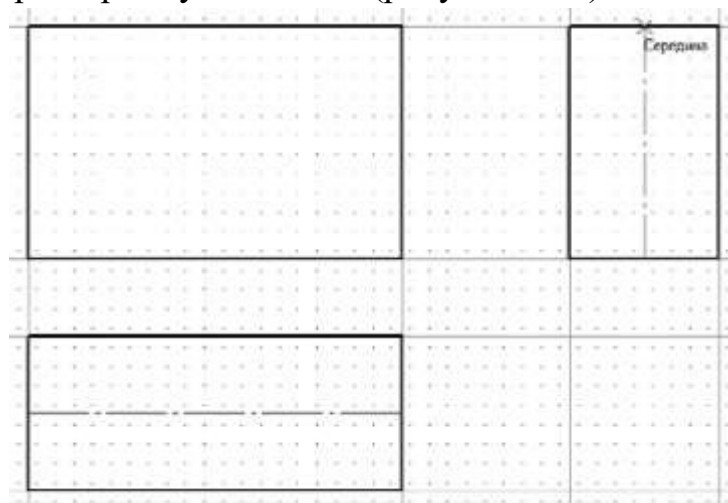


Рисунок 4.12 – Построение отрезков с помощью привязок

12. Сделайте активным третий слой (*контур*).
13. Установите локальную систему координат (ЛСК) в левом нижнем углу габаритного прямоугольника главного вида (рисунок 4.13).

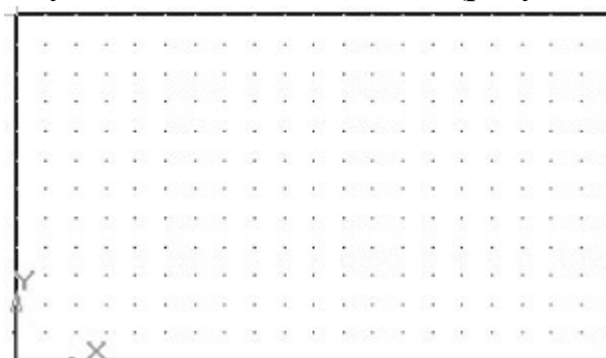


Рисунок 4.13 – Установка Локальной системы координат

14. Командой *Отрезок*, выполните построение главного вида детали (рисунок 4.14).

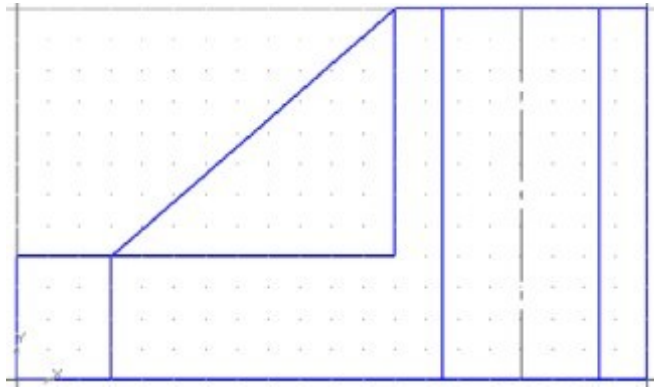


Рисунок 4.14 – Главный вид детали

Для удобства работы активизируйте пиктограмму *Ортогональное черчение* (F8), позволяющую строить линии параллельные осям системы координат (рисунок 4.15).

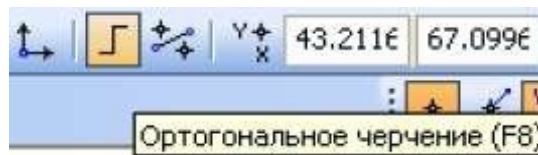


Рисунок 4.15 – Команда ортогональное черчение

15. Постройте вид сверху и вид слева. Для удобства построения локальную систему координат (ЛСК) можно помещать в левый нижний угол строящегося вида.

Наиболее часто используются при редактировании команды *Копировать* (построение линий на определенных расстояниях) и *Усечь кривую* (обрезка излишних участков линий) и *Выровнять по границе* (удлинение отрезков до требуемых границ).

16. Активизируйте пиктограмму *Штриховка* (рисунок 4.16).



Рисунок 4.16 – Команда Штриховка

В панели свойств установите параметры штриховки (рисунок 4.17).



Рисунок 4.17 – Установка параметров Штриховки

17. Курсором укажите точку внутри области, которую нужно заштриховать (рисунок 4.18).

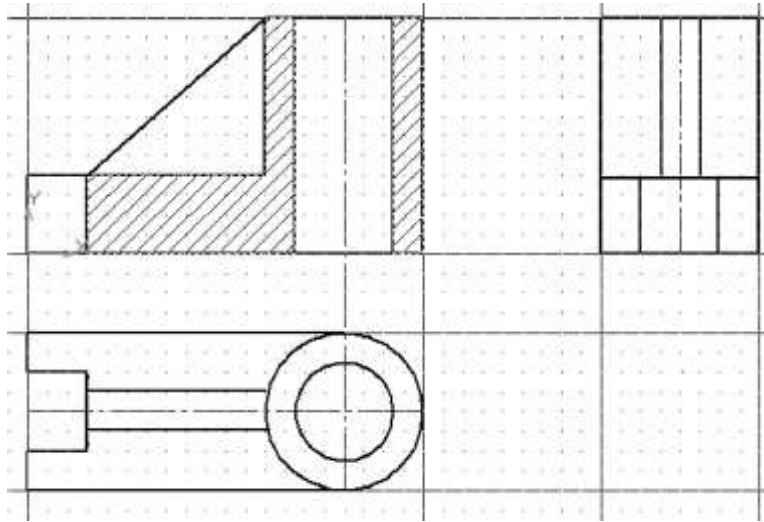


Рисунок 4.18 – Области для штрихования

18. Отключите первый слой (потушите лампочку (рисунок 4.19)). Сделайте активным четвертый слой (*размеры*).



Рисунок 4.19 – Отключение слоя

19. В диалоговом окне *Установка глобальных привязок* отметьте привязку *Пересечение*.

20. На панели инструментов выберите пиктограмму *Линейный размер* (рисунок 4.20).



Рисунок 4.20 – Выбор Линейного размера

В панели свойств определите тип предоставляемых размеров (горизонтальный, вертикальный или наклонный (рисунок 4.21)).



Рисунок 4.21 – Установка типа линейного размера

21. Указывая на положение начала выносных линий, затем на положение размерной линии проставьте линейные размеры.

Линейным размером проставляется диаметр отверстия $\varnothing 25$.

- После щелчка левой клавиши мыши в области *Размерная надпись* (рисунок 4.22).



Рисунок 4.22 – Область Размерная надпись

22. Активизируйте диалоговое окно *Задание размерной надписи*, в которое вносятся нужные параметры текста размера (рисунок 4.23).

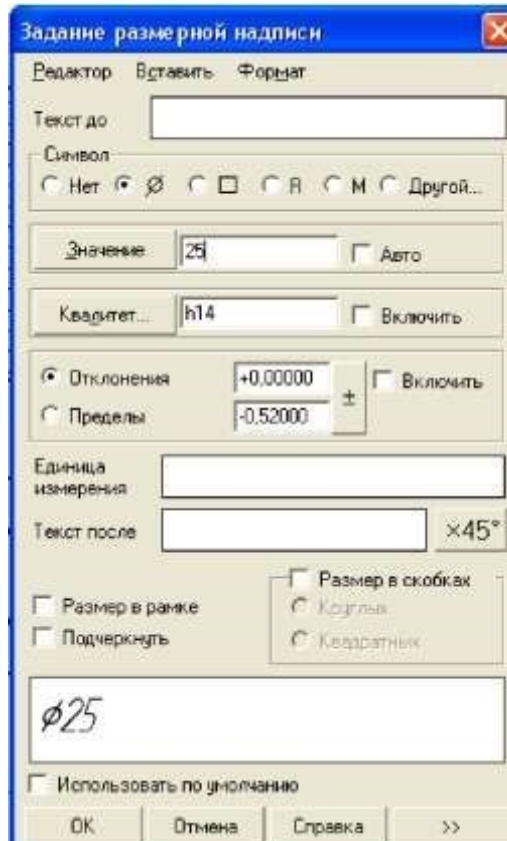


Рисунок 4.23 – Установка параметров размерной надписи

23. Размер $\text{Ø}40$ на виде сверху проставьте с помощью пиктограммы *Диаметральный размер* (рисунок 4.24).

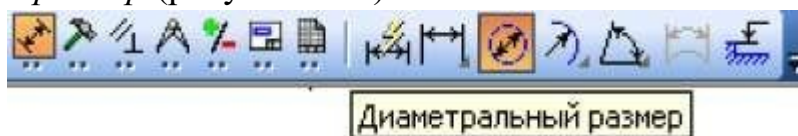


Рисунок 4.24 – Выбор Диаметрального размера

24. Заполните основную надпись (активизируйте основную надпись двойным щелчком мыши в ее области или обратитесь к Меню→Вставка→Основная надпись).

Текст основной надписи форматируется в панели свойств *Основная надпись*.

Контрольные вопросы:

1. Для чего предназначены слои?
2. Как можно создать слой?
3. Что отображается при нажатии на пиктограмму Состояние слоев?

4. Какие параметры можно настроить при создании слоя?

Практическая работа №5. Построение массива в Компас-3D.

Цель работы: научиться создавать массивы.

Оборудование: компьютер с установленной системой Компас-3D и MSWord.

Порядок выполнения работы

Задание 1. Копирование объектов вдоль окружности.

Создайте чертеж детали Крышка и постройте изображение пяти недостающих болтов по образцу (рисунок 5.1).

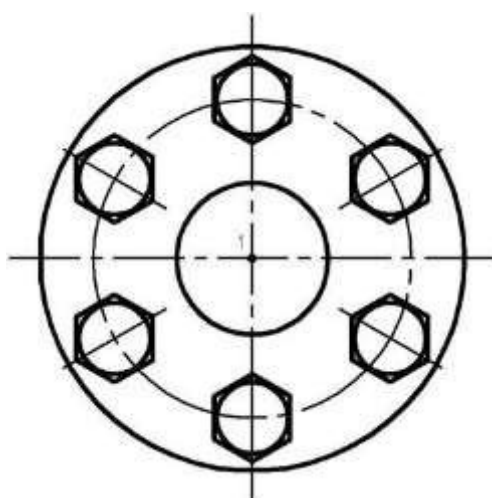



Рисунок 5.1 – Образец чертежа детали Крышка

1. Выделите рамкой единственный построенный болт вместе с вертикальной осевой линией.

2. Вызовите команду *Редактор*→*Копия*→*По окружности* или нажмите  кнопку *Копия по окружности* панели инструментов *Редактирование*. Эта команда позволяет выполнить копирование выделенных объектов активного документа по окружности с заданным центром и радиусом. Можно задать параметры копирования (количество копий, угловой шаг между ними и т.п.) в полях *Панели свойств*. В количестве копий учитывается и исходный экземпляр копируемых объектов.

3. В ответ на запрос системы *Укажите центр копирования по окружности* укажите точку 1.

4. В поле *Количество копий* введите значение 6.

5. Активизируйте переключатель *Вдоль всей окружности* в группе *Режим* на *Панели свойств*. На экране появятся фантомы скопированных объектов.

6. Если они расположены правильно, нажмите кнопку *Создать объект*.

Задание 2. Копирование объектов по концентрической сетке.

Закончите построение пластинчатой пружины, построив недостающие лепестки по образцу (рисунок 5.2).

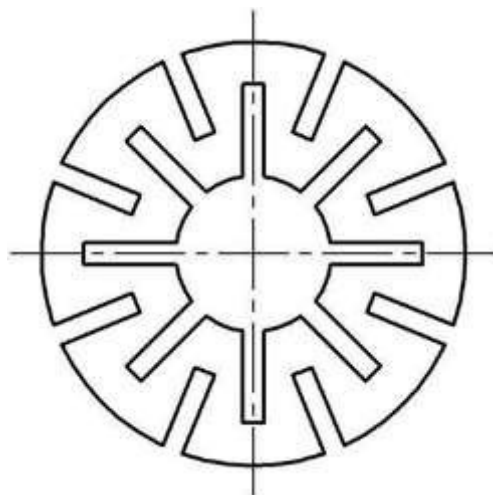
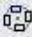



Рисунок 5.2 – Образец чертежа Пластинчатой пружины

Изображения, состоящие из серии одинаковых фрагментов, равномерно расположенных по окружности, можно построить следующим образом: начертить один из фрагментов, затем вызовите команду *Копия ко концентрической сетке*, чтобы создать остальные экземпляры фрагмента.

1. Выделите рамкой построенный лепесток пружины.
2. Вызовите команду *Редактор→Копия→По концентрической сетке* или нажмите  кнопку *Копия по концентрической сетке* панели инструментов *Редактирование*.

3. Нажмите утопленную по умолчанию кнопку  *Автосоздание* на *Панели специального управления*. Будет отключен режим автоматического создания объектов.

4. В ответ на запрос системы *Укажите базовую выделенных объектов* укажите точку 1 – точку пересечения вертикальной оси симметрии с лепесток пружины. На чертеже будет создан фантом массива копий объекта с параметрами, установленными по умолчанию.

5. Измените параметры концентрической сетки, по которой нужно выполнить копирование (значения шагов копирования, начальный угол и т.д.). Для этого активизируйте вкладку *Параметры* на *Панели свойств* (рисунок 5.3).



Рисунок 5.3 – Параметры концентрической сетки

Введите в поле **Радиус** в группе **Радиальное направление** значение 28, т.е. половину диаметра пружины. Содержимое полей **Шаг1** и **Количество копий в радиальном направлении** оставьте без изменений.


Введите в поле **Угол** в группе **Кольцевое направление** значение 90. Это расположение вертикальной оси первого лепестка.


В поле **Шаг2** введите значение углового шага 45 (360° , деленные на 8 лепестков). В поле количество копий в кольцевом направлении введите количество лепестков пружины 8.

Активизируйте переключатель  **Доворачивать копии до радиального направления** в группе **Ориентация копий**.

Будет сформирован фантом набора копий, соответствующий образцу из восьми элементов.

6. Нажмите кнопку **Создать объект**. Созданные копии будут зафиксированы.

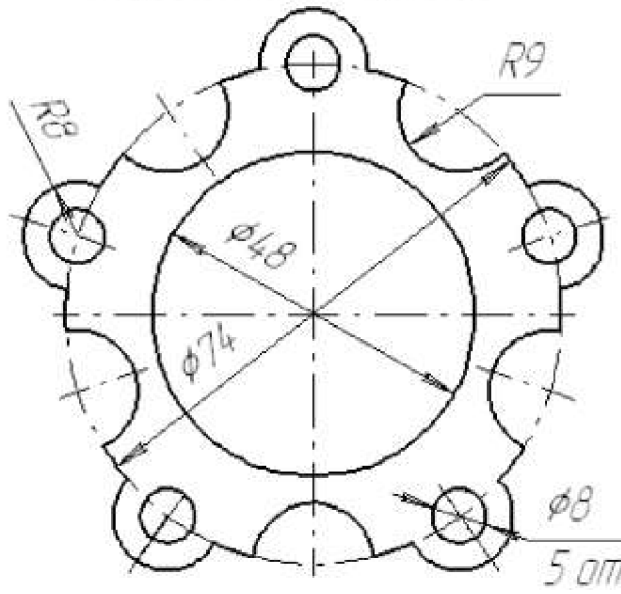
7. Нажмите кнопку  **Автосоздание объекта на Панели специального управления**.

11. Нажмите кнопку  **Прервать команду**, чтобы завершить работу команды. Отмените выделение объектов.

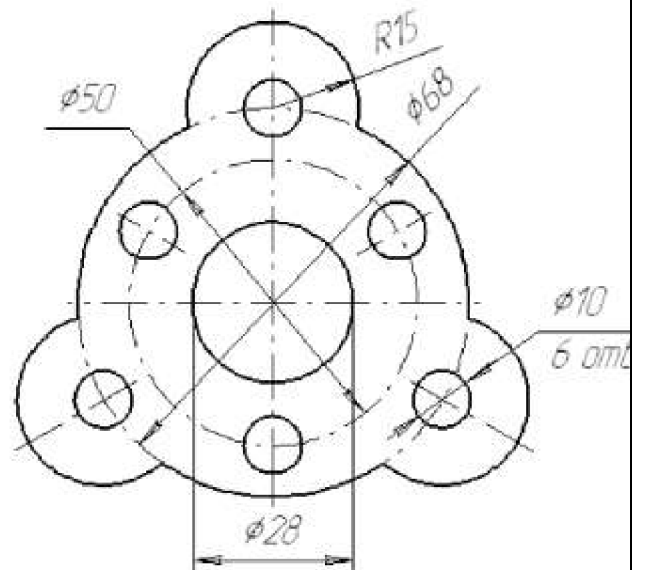
Индивидуальные задания

На чертеже формата А4 выполните в соответствии с номером варианта чертеж крышки, нанесите размеры, заполните основную надпись.

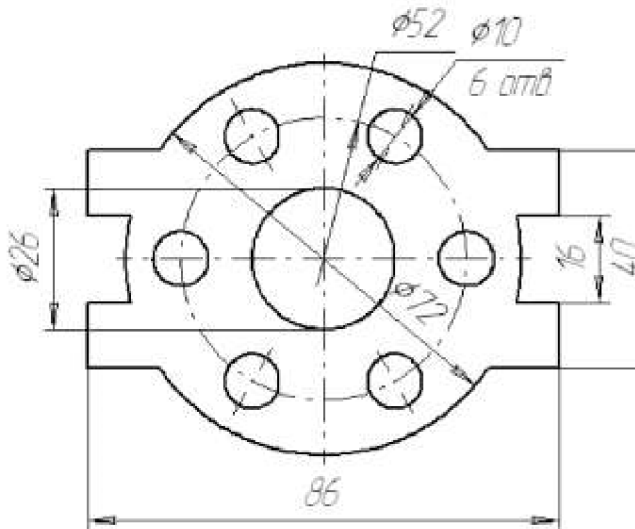
Вариант №1 Крышка



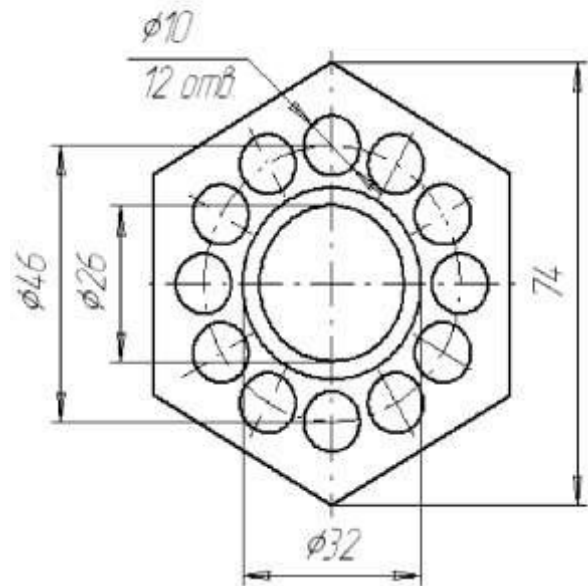
Вариант №2 Крышка



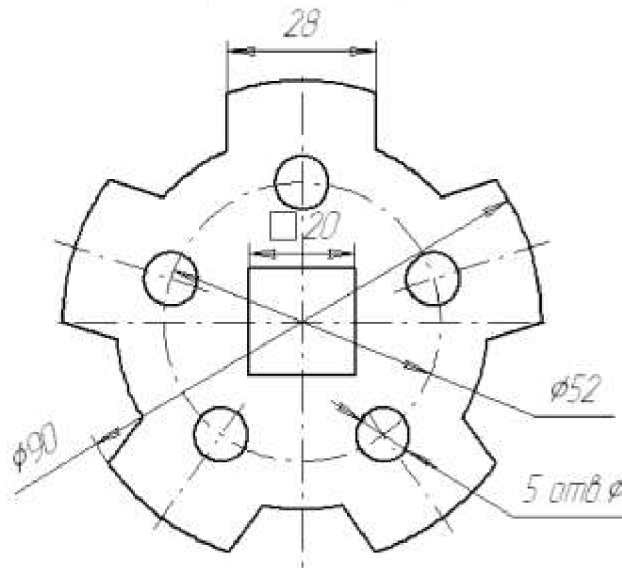
Вариант №3 Крышка



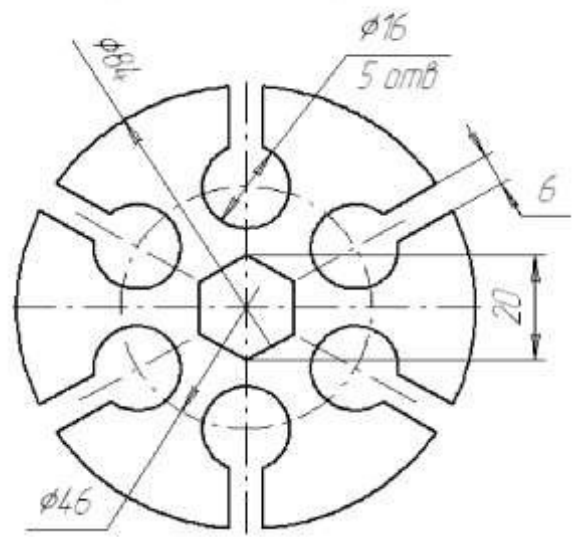
Вариант №4 Крышка



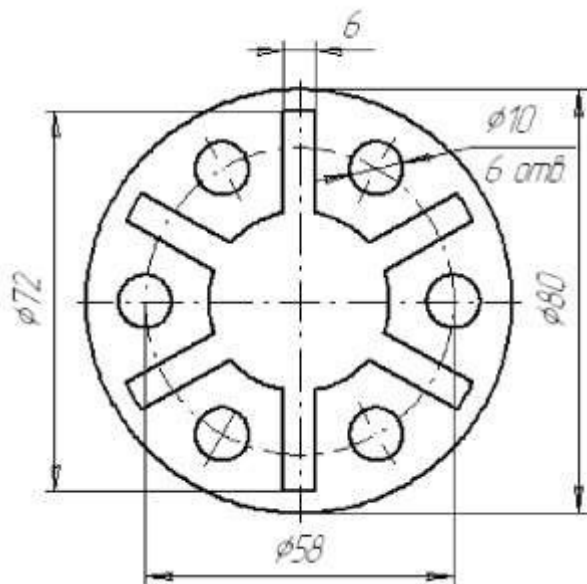
Вариант №5 Крышка



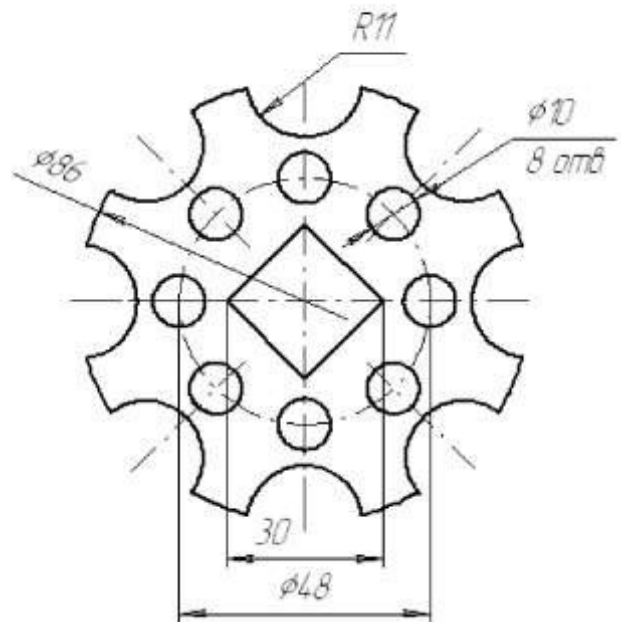
Вариант №6 Крышка



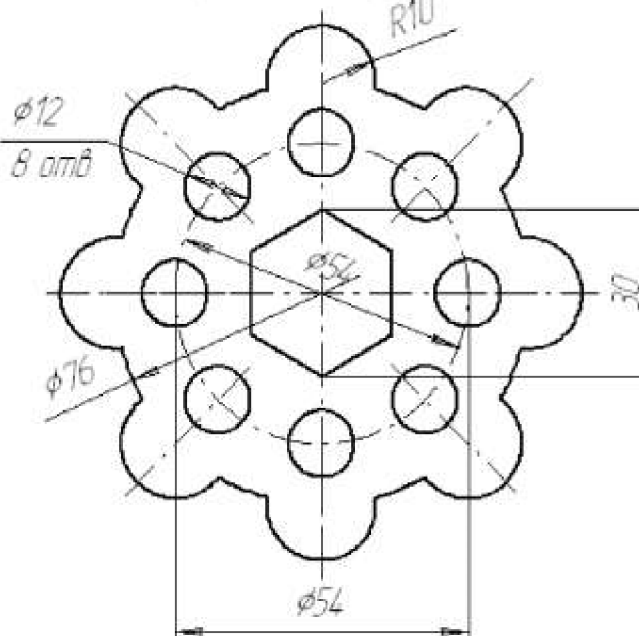
Вариант №7 Крышка



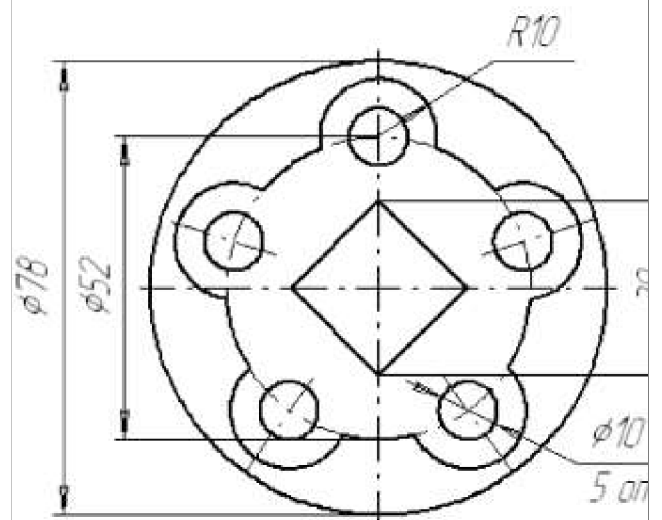
Вариант №8 Крышка

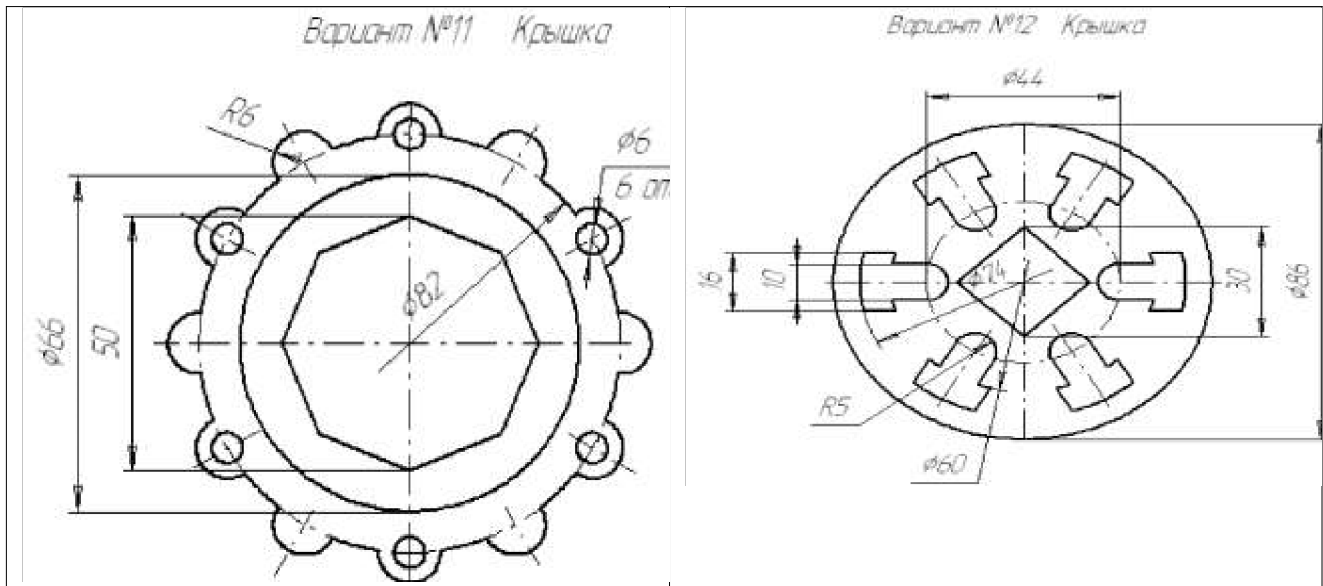


Вариант №9 Крышка



Вариант №10 Крышка





Контрольные вопросы:

1. Что такое массив?
2. Какую команду необходимо выполнить для создания массива?
3. Какие способы создания массивов существуют?
4. Какие параметры задаются при создании массива?

Практическая работа №6. Нанесение размеров и редактирование размерных надписей.

Цель работы: ознакомление с основными видами размеров Компас-3D и особенностями их нанесения.

Оборудование: компьютер с установленной системой Компас-3D и MSWord.

Порядок выполнения работы Задание

1. Изучение видов размеров Компас-3D.

Размеры – важная составляющая большинства чертежей. С помощью размеров создается конкретное количественное описание проектируемого изделия с учетом технологических возможностей его изготовления. Компас-3D располагает обширными возможностями для нанесения размеров на подготовленное графическое изображение проектируемого изделия. Возможна простановка нескольких типов линейных, угловых, радиальных, а также диаметального, размера высоты и т.д.

В представлении любого конструктора размер является совокупностью нескольких элементов – выносных линий, размерной линии, размерного текста и иногда линии выноски, причем все они тесно связаны между собой. Размерный текст, например, зависит от расстояния между выносными линиями и текущих единиц измерения, его положение определяется расположением размерной линии и т.п. Поскольку размер является единым объектом, то и команды редактирования работают со всеми его компонентами как с единым целым.

Команды простановки размеров сгруппированы в меню **Инструменты** → **Размеры**, а кнопки для вызова команд – на панели размеры (рисунок 6.1).

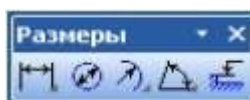


Рисунок 6.1 – Панель размеры

Линейные размеры

Для нанесения линейных размеров на инструментальной панели **Размеры** используются кнопки **Линейный размер** и **Авторазмер** (рисунок 6.2).

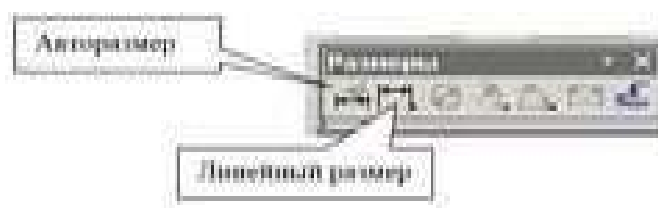


Рисунок 6.2 – Линейные размеры

При использовании кнопки **Линейный размер** система автоматически проставит размер, равный расстоянию, между двумя указанными курсором

точками привязки размера - точками выхода выносных линий. Третья указанная точка определяет положение размерной линии. Элементы управления создаваемым размером располагаются в панели свойств внизу экрана (рисунок 6.3).




Рисунок 6.3 – Панель свойств размера

Линейные размеры могут располагаться параллельно линии, горизонтально или вертикально.

Вкладка **Параметры** служит для управления создаваемым размером (рисунок 6.4) и содержит следующие кнопки:



Рисунок 6.4 – Вкладка Параметры

1) - переключатели, управляющие отрисовкой первой и второй выносными линиями размера 

2)- список, позволяющий выбрать вид первой и второй стрелок размера (рисунок 6.5).

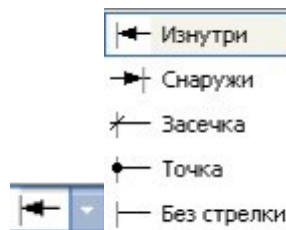


Рисунок 6.5 – Выбор стрелок размера

3)- список, позволяющий указать нужный способ размещения размерной надписи (рисунок 6.6).

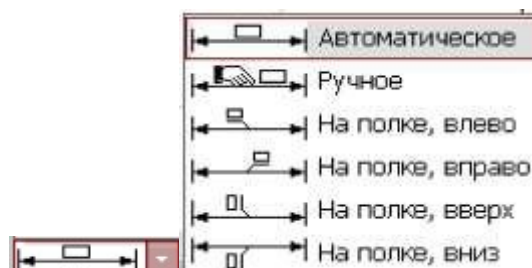


Рисунок 6.6 – Выбор способа размещения размерной надписи

Текст 92,73

Диалог ввода размерной надписи позволяет задать нужное значение размера вручную и настроить его оформление. Щелчок мыши по этой кнопке открывает окно, изображенное на рисунке 6.7.

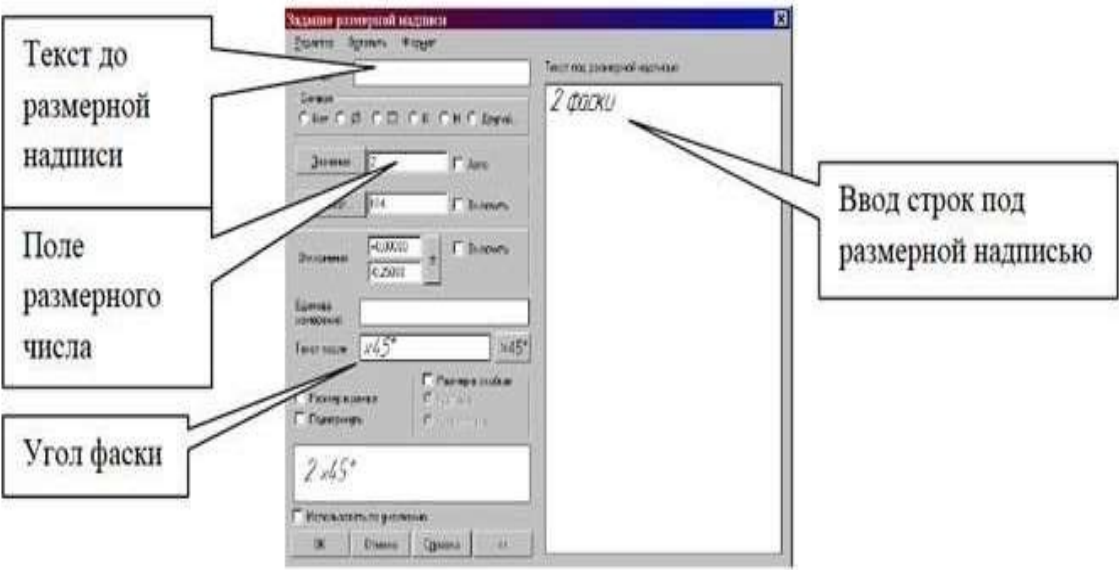


Рисунок 6.7 – Окно задания размерной надписи

Кнопка **Авторазмер** позволяет построить размер, тип которого автоматически определяется системой в зависимости от того, какие объекты указаны для простановки размера.

Порядок и способы указания геометрических объектов зависят от того, какой именно размер требуется проставить:

- линейный;
- линейный с обрывом;
- линейный от точки отрезка до отрезка.

Для выхода из команды простановки размера нажмите кнопку 

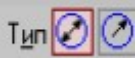
Прервать команду на Панели специального управления или клавишу <Esc>.


Диаметральный размер

Для проставления размеров окружностей используется кнопка **Диаметральный размер**, расположенная на Инструментальной панели **Размеры** (рисунок 6.1).




Рисунок 6.8 – Вкладка с элементами управления диаметральным размером

Переключатель **Тип**  позволяет указать тип размерной линии диаметрального размера: полная или с обрывом. Для выбора нужного варианта нажмите нужную кнопку в группе **Тип** на вкладке **Размер** Панели свойств (рисунок 6.8).

Кнопка **Текст**  служит для ввода размерной надписи, ее окно аналогично окну линейного размера (рисунок 6.7).

Вкладка **Параметры** служит для управления создаваемым размером и содержит кнопки, изображенные на рисунке 6.4.

Радиальный размер

Для нанесения размеров дуг используется кнопка **Радиальный размер** , расположенная на Инструментальной панели **Размеры** (рисунок 6.1).

Вкладка **Параметры** служит для управления создаваемым размером и содержит кнопки, изображенные на рисунке 6.9.

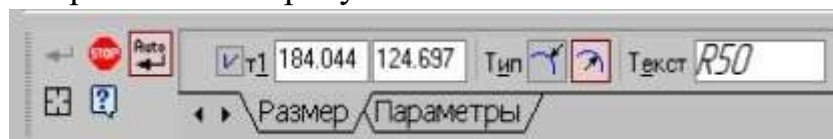


Рисунок 6.9 – Вкладка управления радиальным размером

Можно выбрать **Тип** размерной линии радиального размера: от центра или не от центра, ввести текст размерной надписи.

Задание 2. Указание размеров на чертеже.

Постройте чертеж и проставьте размеры на детали согласно образцу (рисунок 6.10).

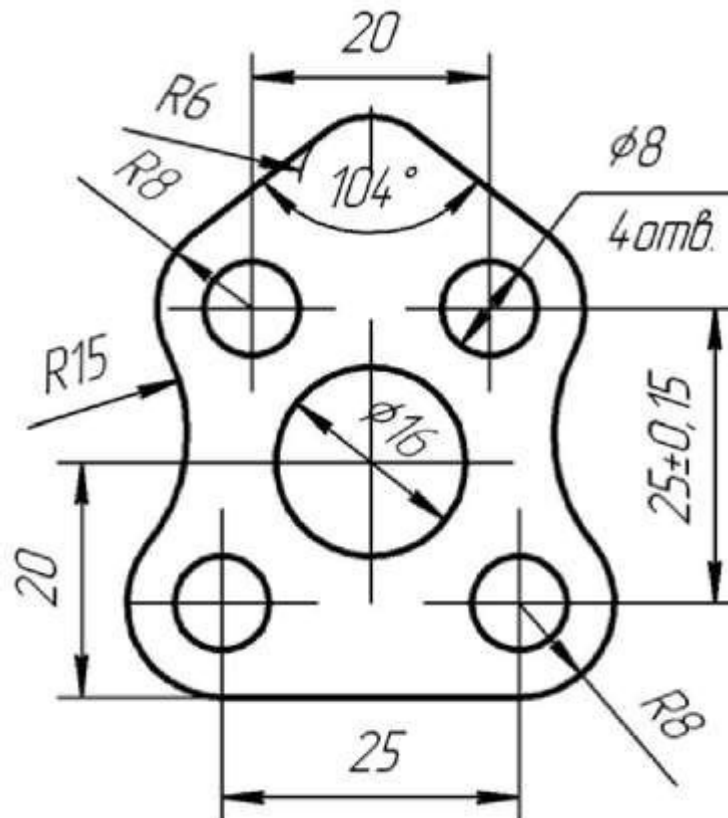


Рисунок 6.10 – Образец детали

Контрольные вопросы:

1. Какие виды размеров задаются в Компас-3D?
2. Для чего предназначен авторазмер?
3. Для чего служит панель свойств размера?
4. Для чего предназначено окно размерной надписи?
5. Какая кнопка служит для выхода из команды простановки размера?

Практическая работа №7. Применение штриховки в Компас-3D.

Цель работы: ознакомление с инструментом Штриховка и изучение параметров штриховки.

Оборудование: компьютер с установленной системой Компас-3D и MSWord.

Порядок выполнения работы

Задание 1. Изучение проставления штриховки в Компас-3D.

Если необходимо заштриховать одну или несколько областей в текущем виде чертежа или во фрагменте, то для вызова команды используется кнопка

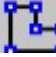



Штриховка на инструментальной панели **Геометрия**.

Штриховка строится автоматически, если выполнены следующие условия: 1. Контур (граница) штриховки вычерчен основной линией или линией для обрыва.

2. Контур замкнут.

Укажите точку внутри области, которую нужно заштриховать. Система автоматически определит ближайшие возможные границы, внутри которых указана точка.

Кнопки **Панели специального управления** (рисунок 7.1) предоставляют дополнительные возможности создания границ штриховки. Кнопка  **Ручное формирование границ** позволяет перейти к созданию временной ломаной линии, а кнопка  **Обход границы по стрелке** - к формированию контура, образованного пересекающимися объектами.

Для настройки параметров штриховки служат элементы **Панели свойств** (рисунок 7.1).

Из списка **Стиль** можно выбрать стиль штриховки (металл, камень, дерево и т. п.).

Список **Цвет** позволяет выбрать цвет штриховки.

В полях **Шаг** и **Угол** можно ввести или выбрать из списка шаг и угол наклона штриховки.

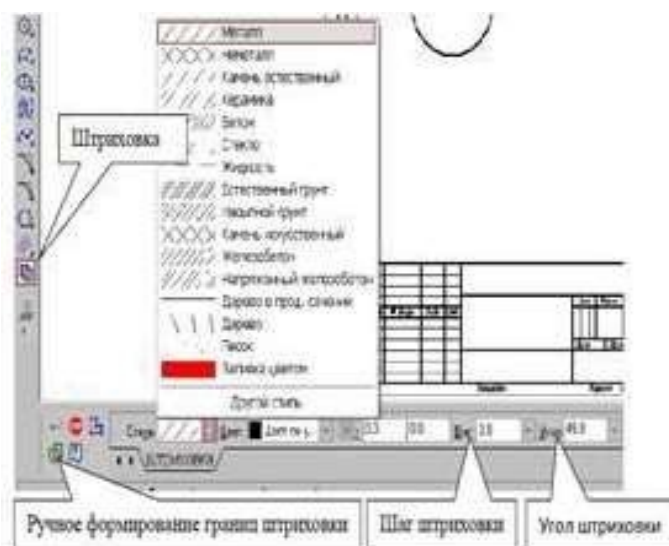



Рисунок 7.1 – Панель свойств штриховки

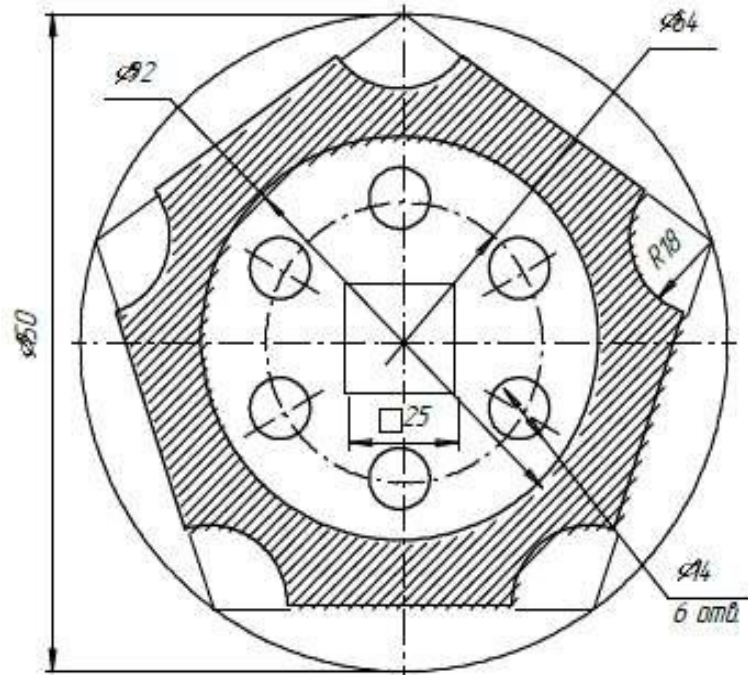
Чтобы зафиксировать полученную штриховку и перейти к построению следующей, необходимо нажать кнопку  **Создать объект** на **Панели специального управления**.

Задание 2. Создание чертежа и применение штриховки согласно образцу.

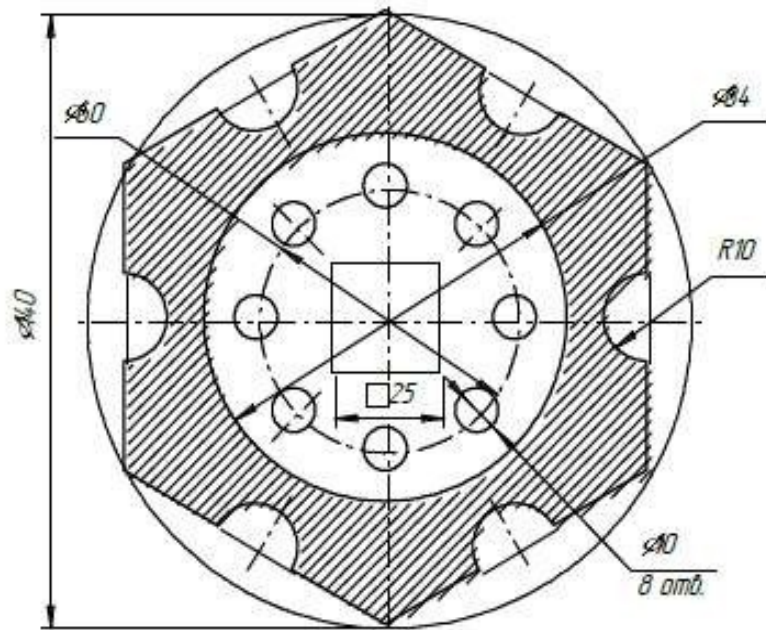
Индивидуальные задания

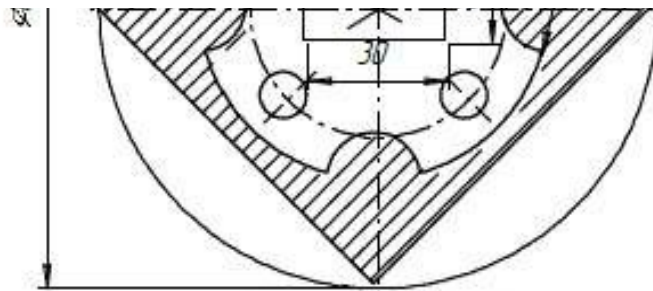
На чертеже формата А4 выполните в соответствии с номером варианта чертеж, нанесите штриховку, размеры, заполните основную надпись. Продублируйте чертеж и измените параметры штриховки.

Вариант №1 Крышка

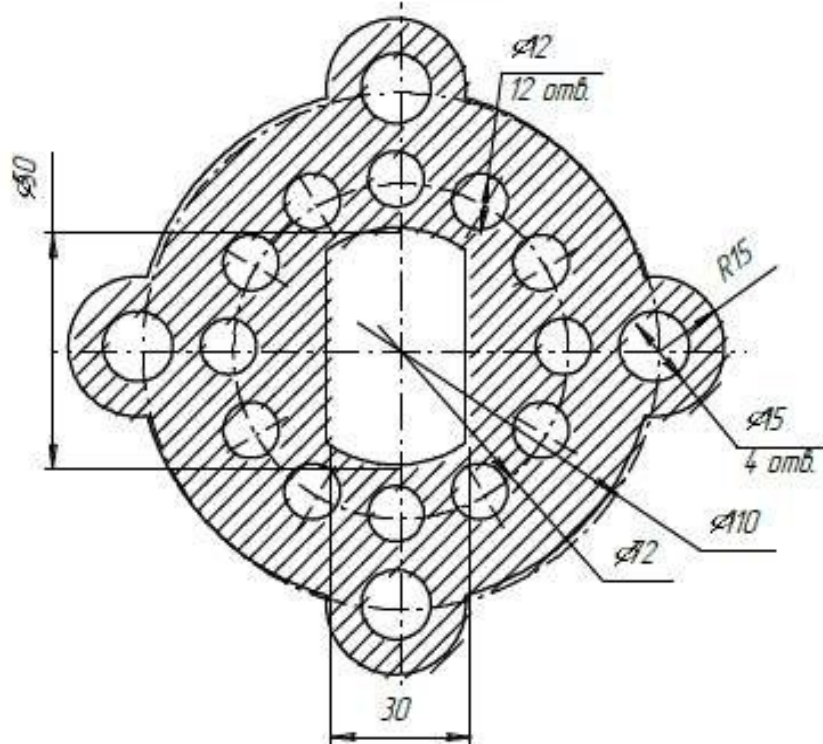


Вариант №2 Пластина

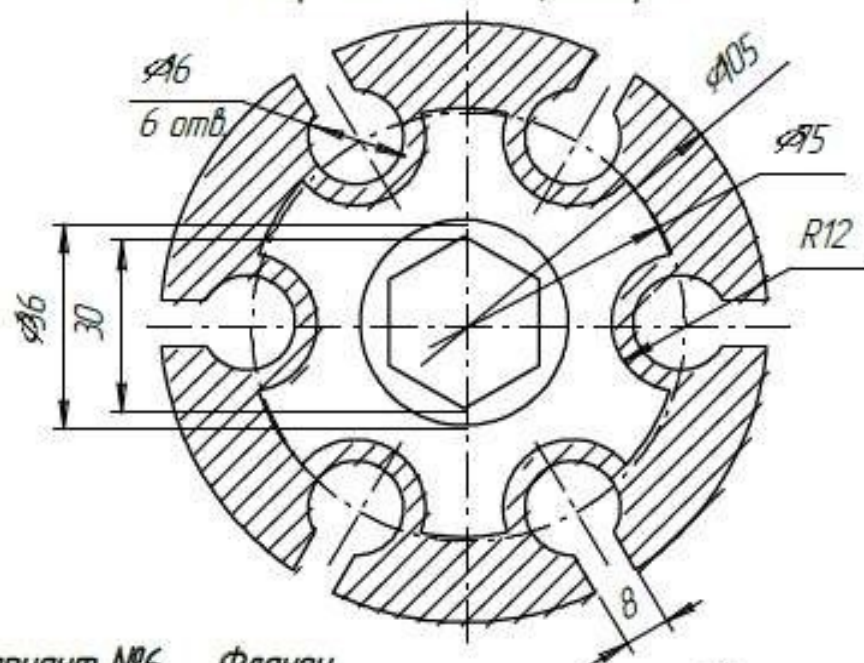




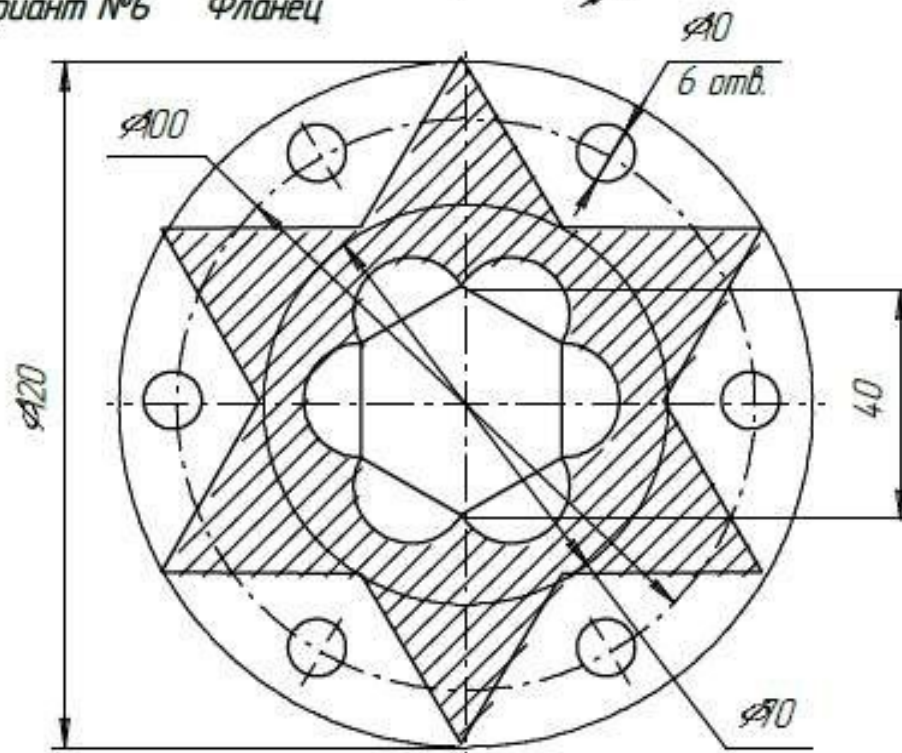
Вариант №4 Крышка



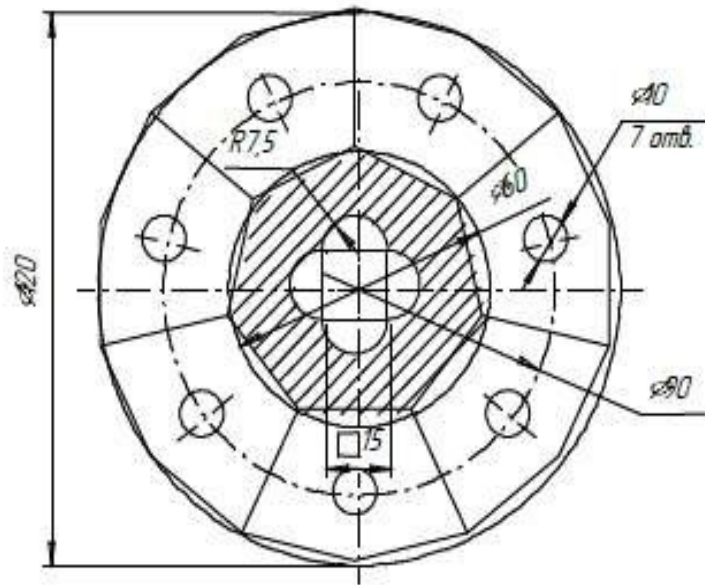
Вариант №5 Цилиндр



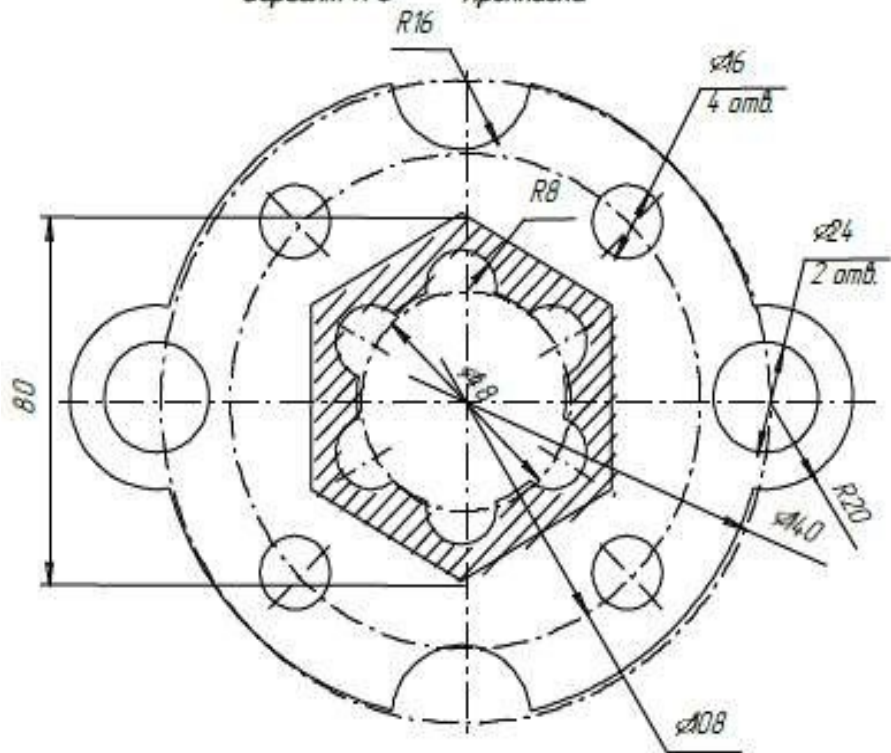
Вариант №6 Фланец



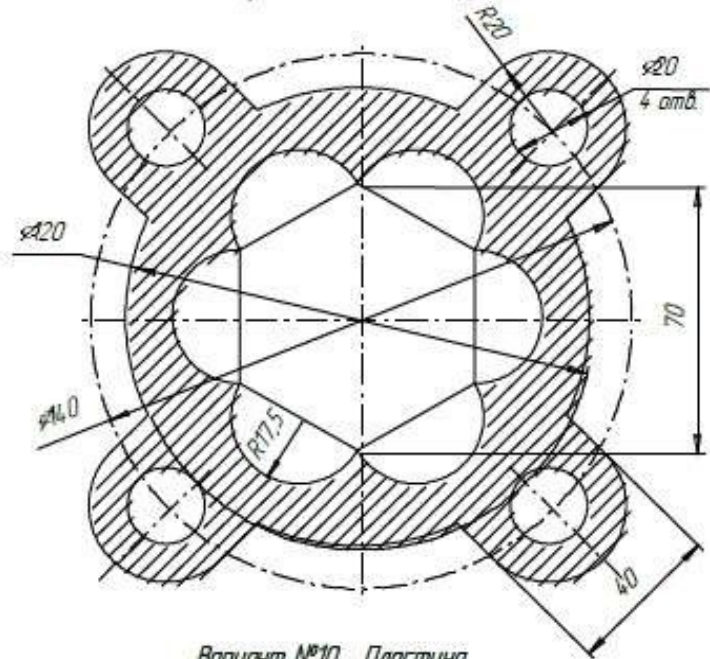
Вариант №7 Крышка



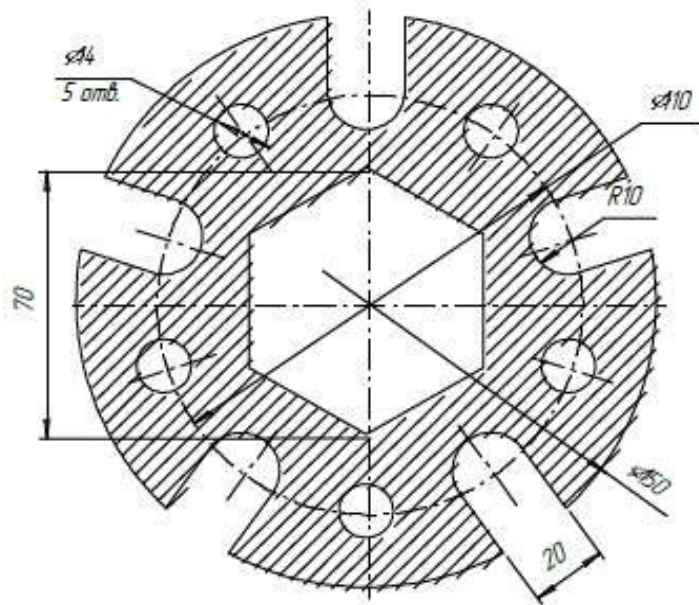
Вариант №8 Прокладка



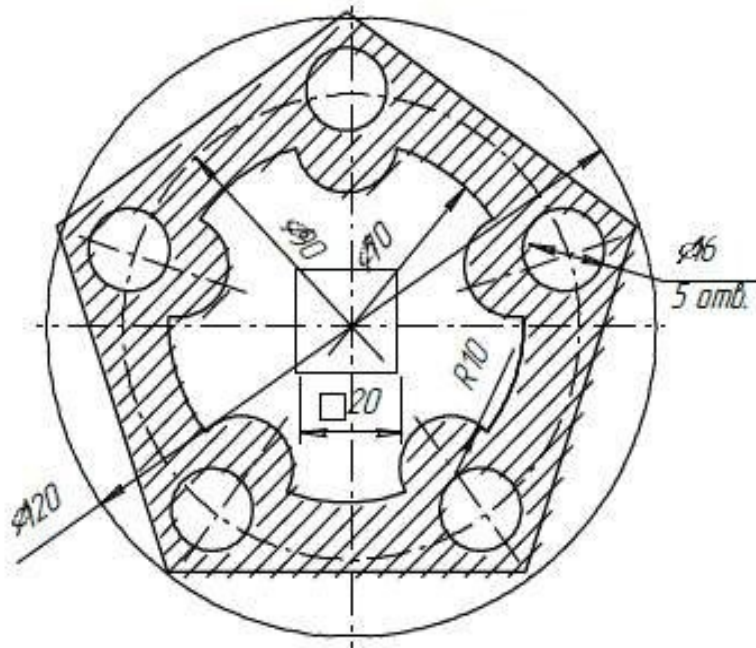
Вариант №9 Фланец



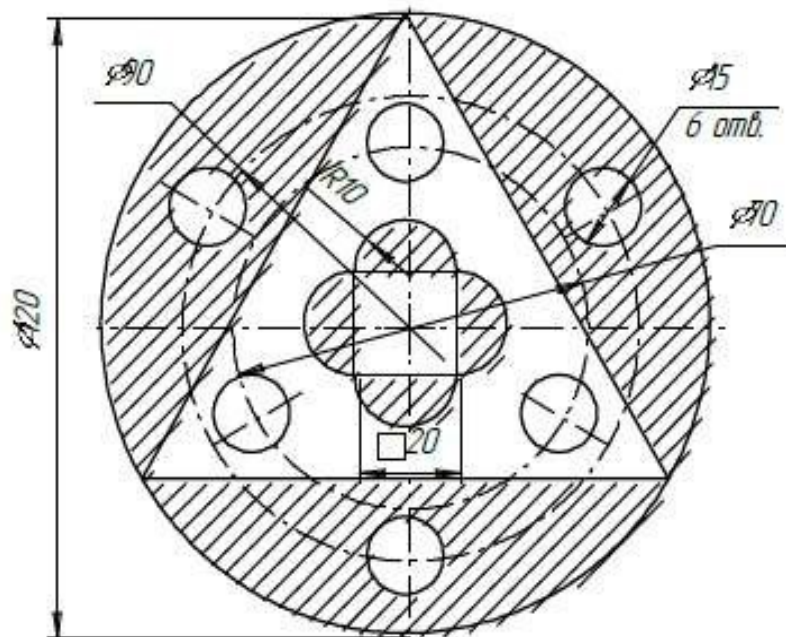
Вариант №10 Пластина



Вариант №11 Крышка



Вариант №12 Фланец



Контрольные вопросы:

1. В каких случаях штриховка строится автоматически?
2. Какая панель служит для настройки параметров штриховки?
3. Для чего служит Стиль штриховки?
4. Какие параметры можно задать при создании штриховки?
5. Какая кнопка предназначена для завершения создания штриховки?

Практическая работа №8. Построение простого чертежа по заданным размерам

Цель работы: построение чертежа по наглядному изображению, нанесение размеров и заполнение основной надписи.

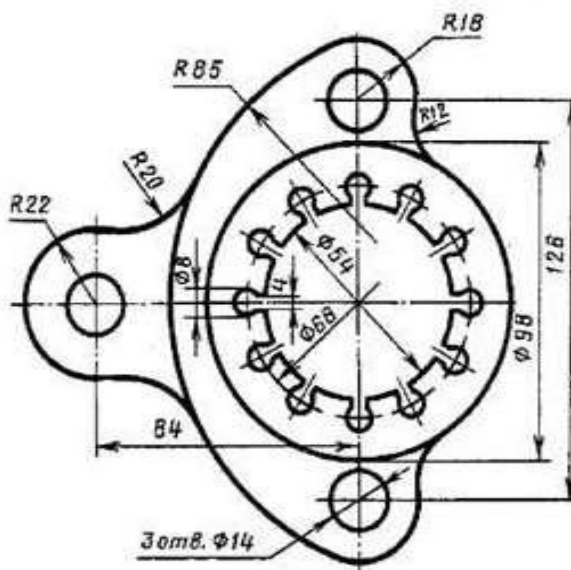
Оборудование: компьютер с установленной системой Компас-3D и MSWord.

Порядок выполнения работы

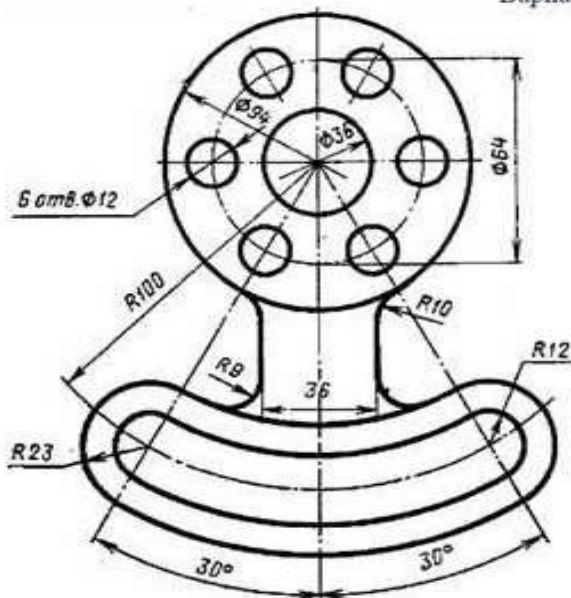
Задание 1. Создание простого чертежа и простановка размеров.

Индивидуальные задания

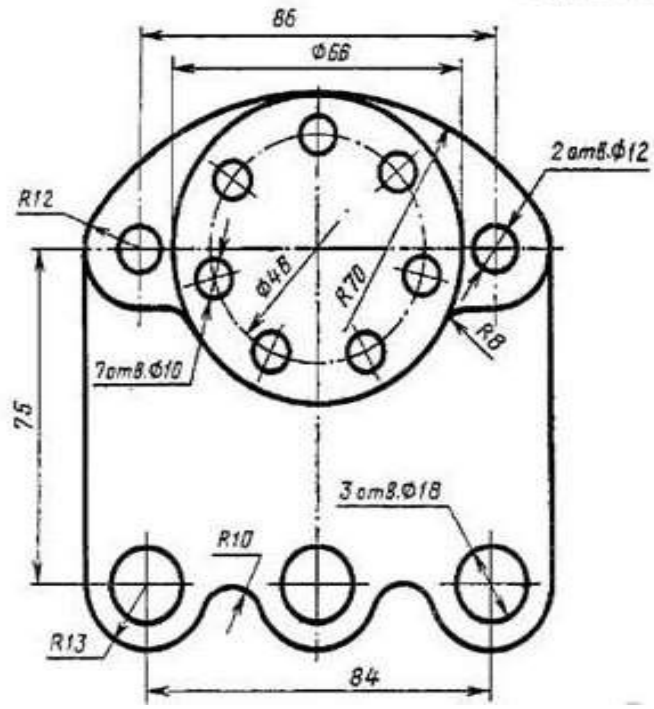
Вариант № 1. Крышка



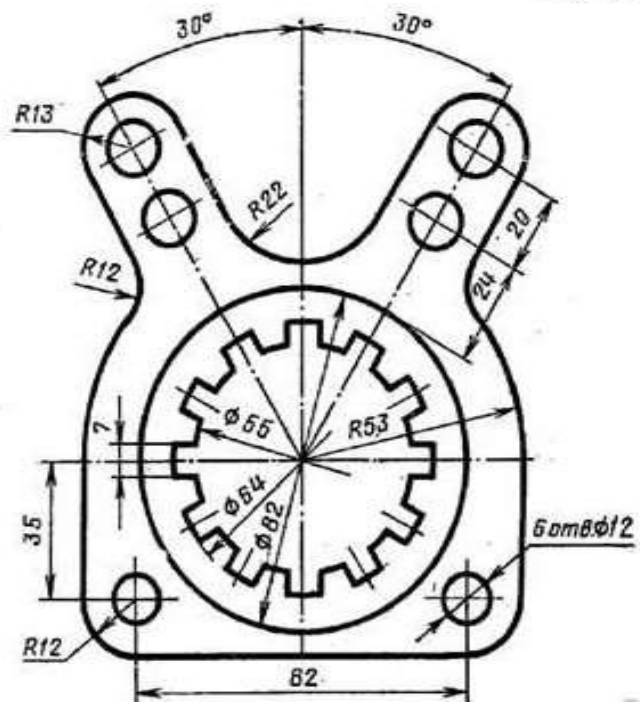
Вариант № 2. Розетка



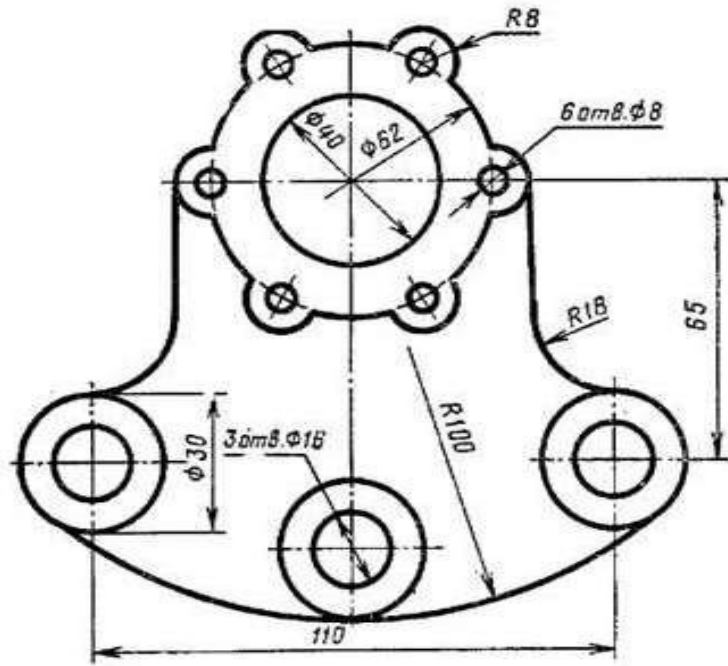
Вариант № 3. Крышка



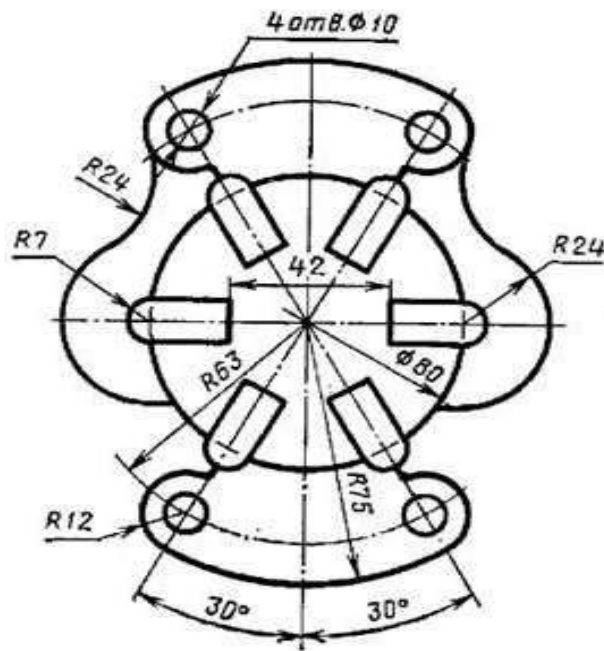
Вариант № 4. Вилка



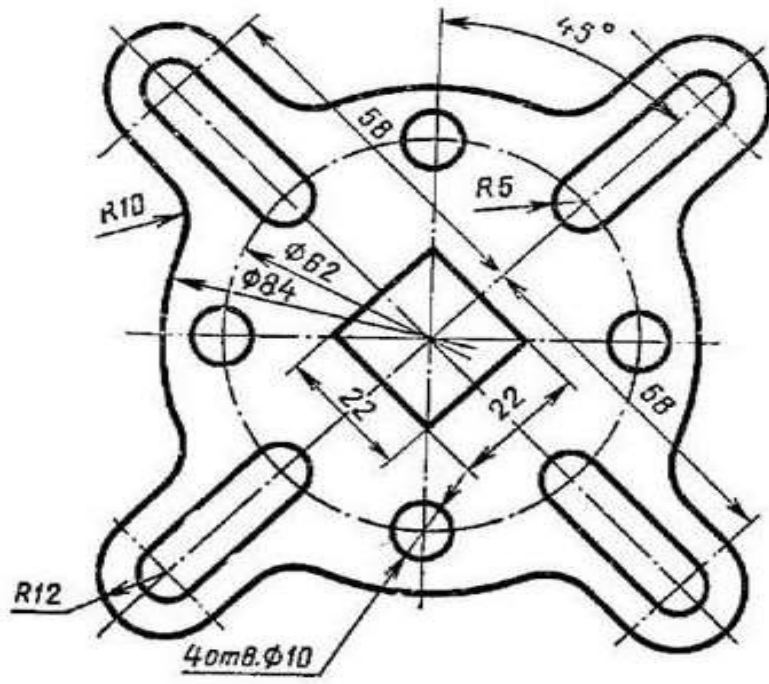
Вариант № 5. Крышка



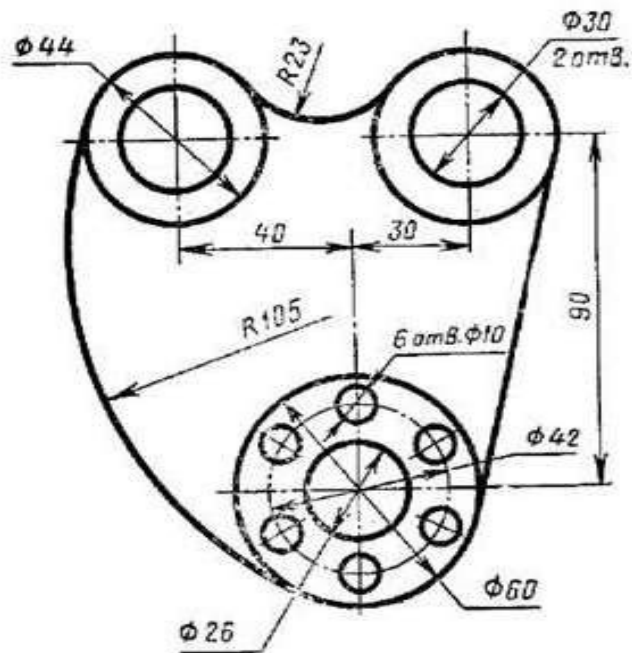
Вариант № 6. Крышка

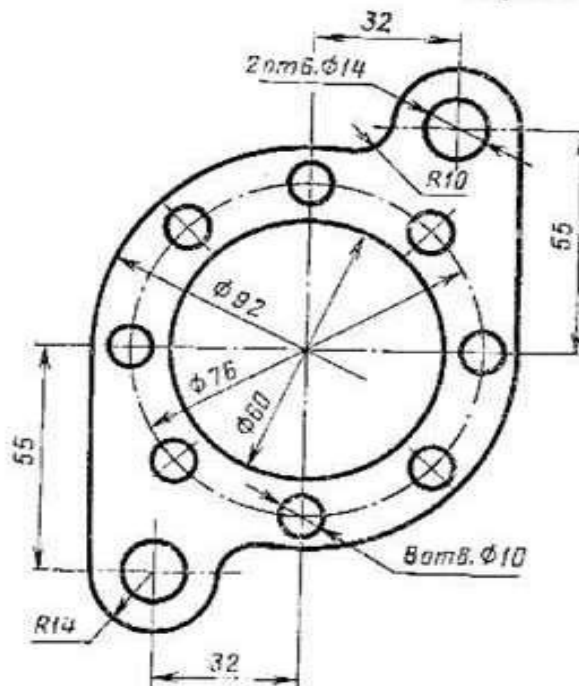
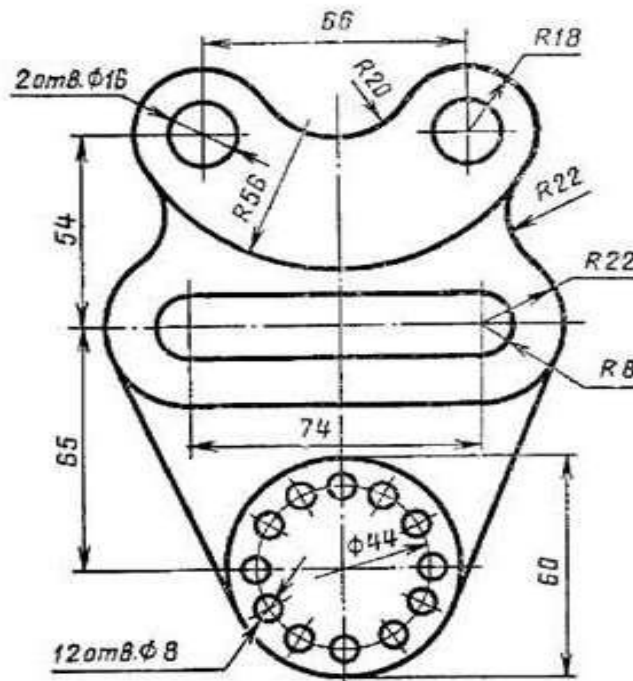


Вариант №9. Крестовина



Вариант № 10. Ушко





Контрольные вопросы:

1. Какие примитивы использовались при создании чертежа?
2. Какие операции применялись к объектам чертежа?
3. Какие виды размеров применены при создании чертежа?

Практическая работа №9. Построение чертежа детали по индивидуальному заданию.

Цель работы: построение чертежа по наглядному изображению, нанесение размеров и заполнение основной надписи.

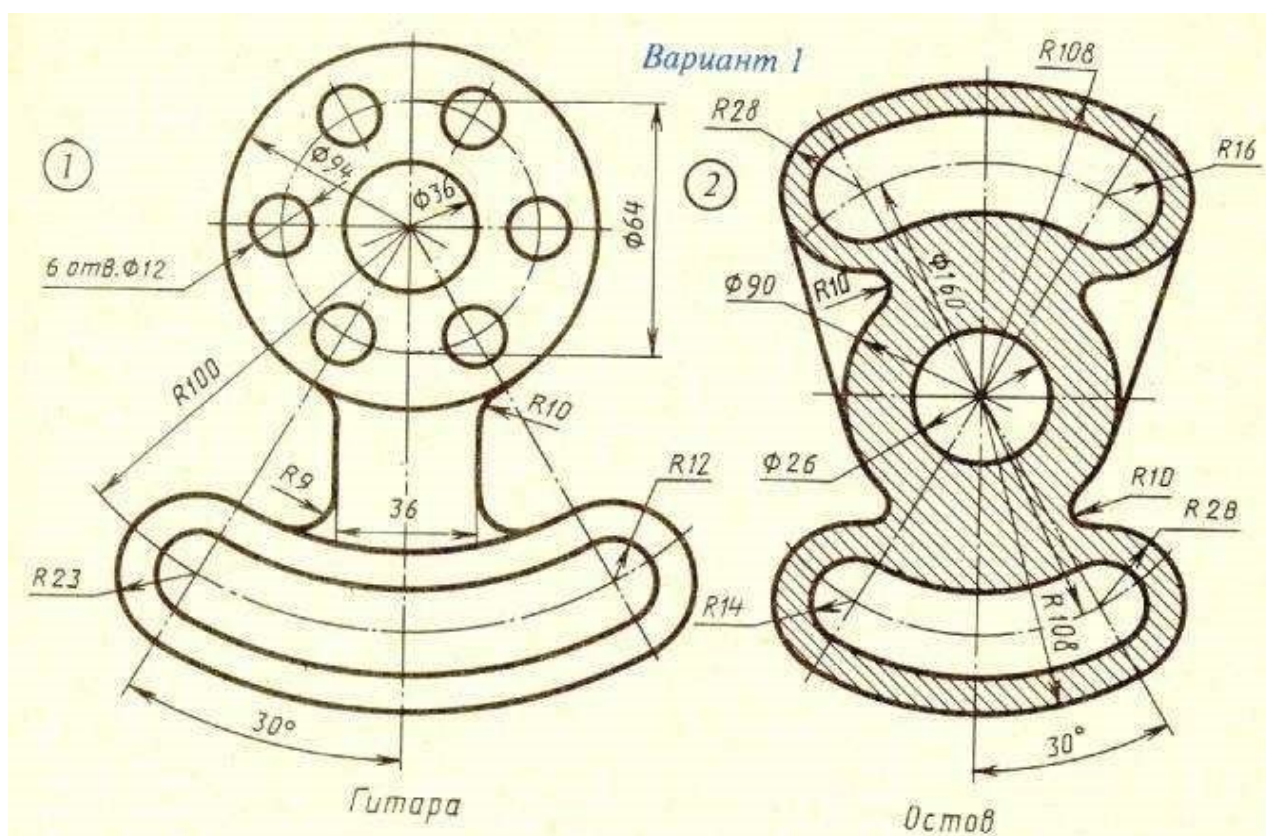
Оборудование: компьютер с установленной системой Компас-3D и MSWord.

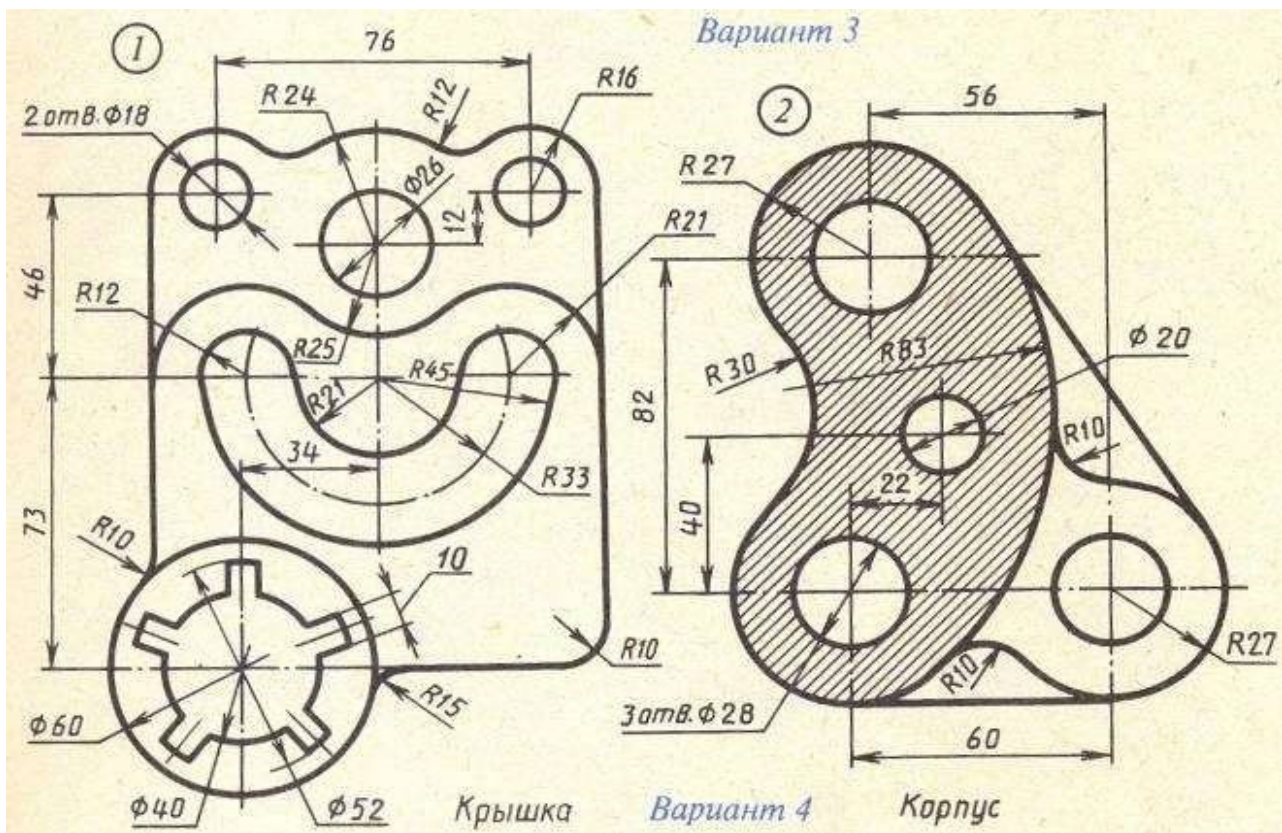
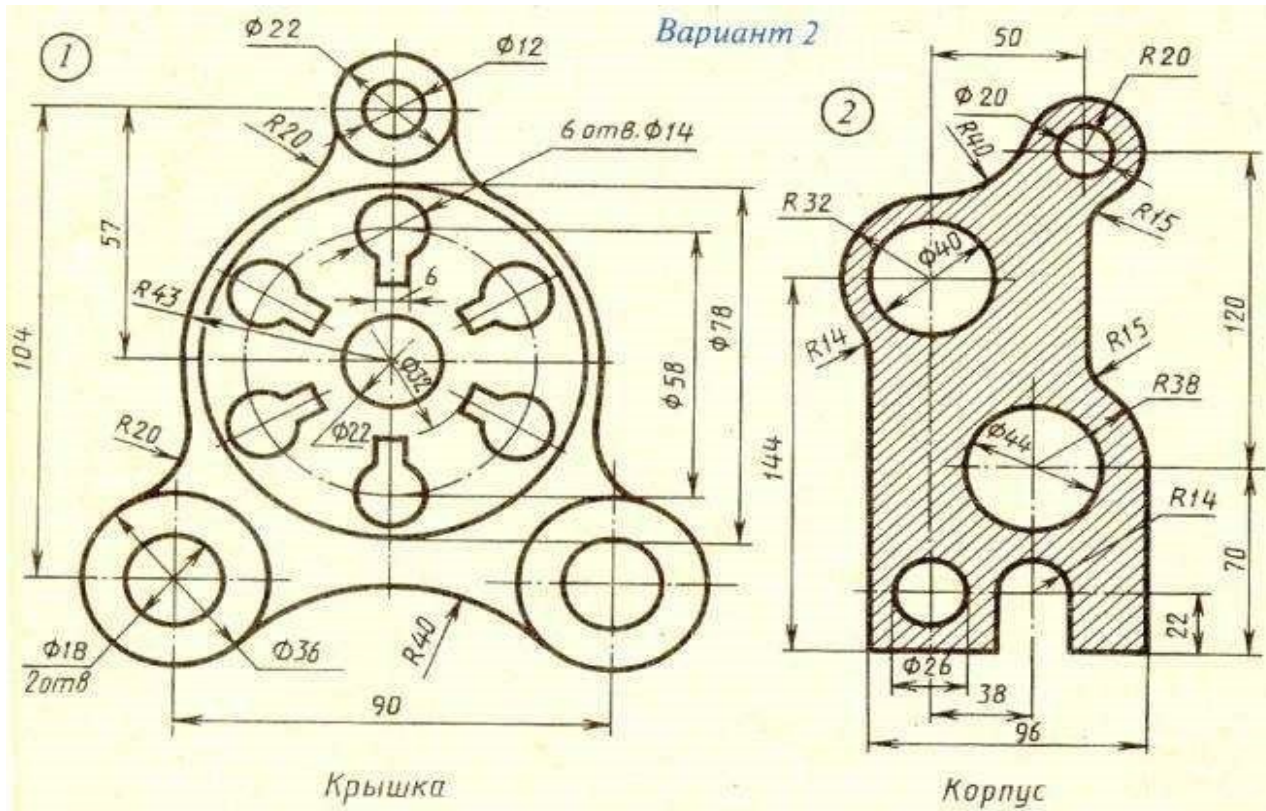
Порядок выполнения работы

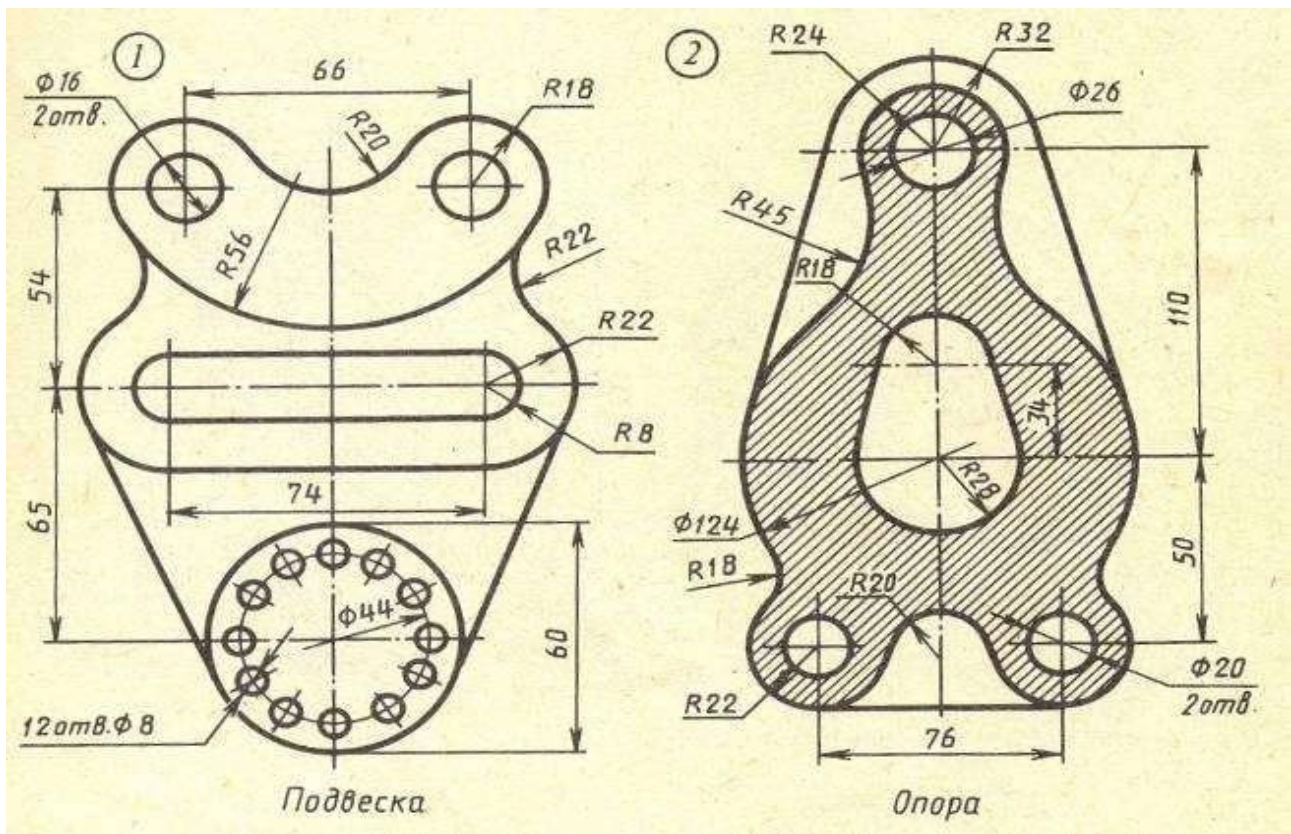
Задание 1. Создание чертежа, применение штриховки и простановка размеров согласно образцу.

Индивидуальные задания

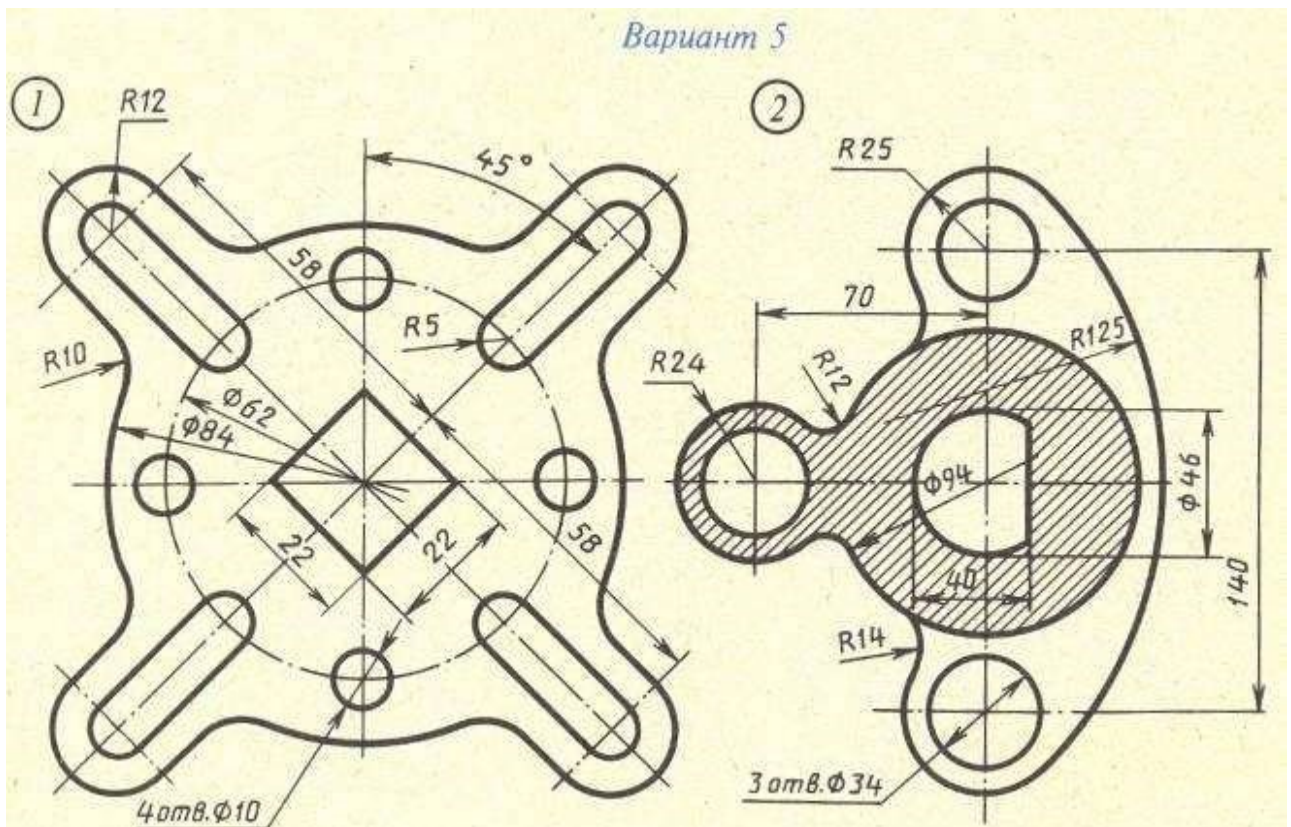
На чертеже формата А4 выполните в соответствии с номером варианта чертеж, нанесите размеры, заполните основную надпись.



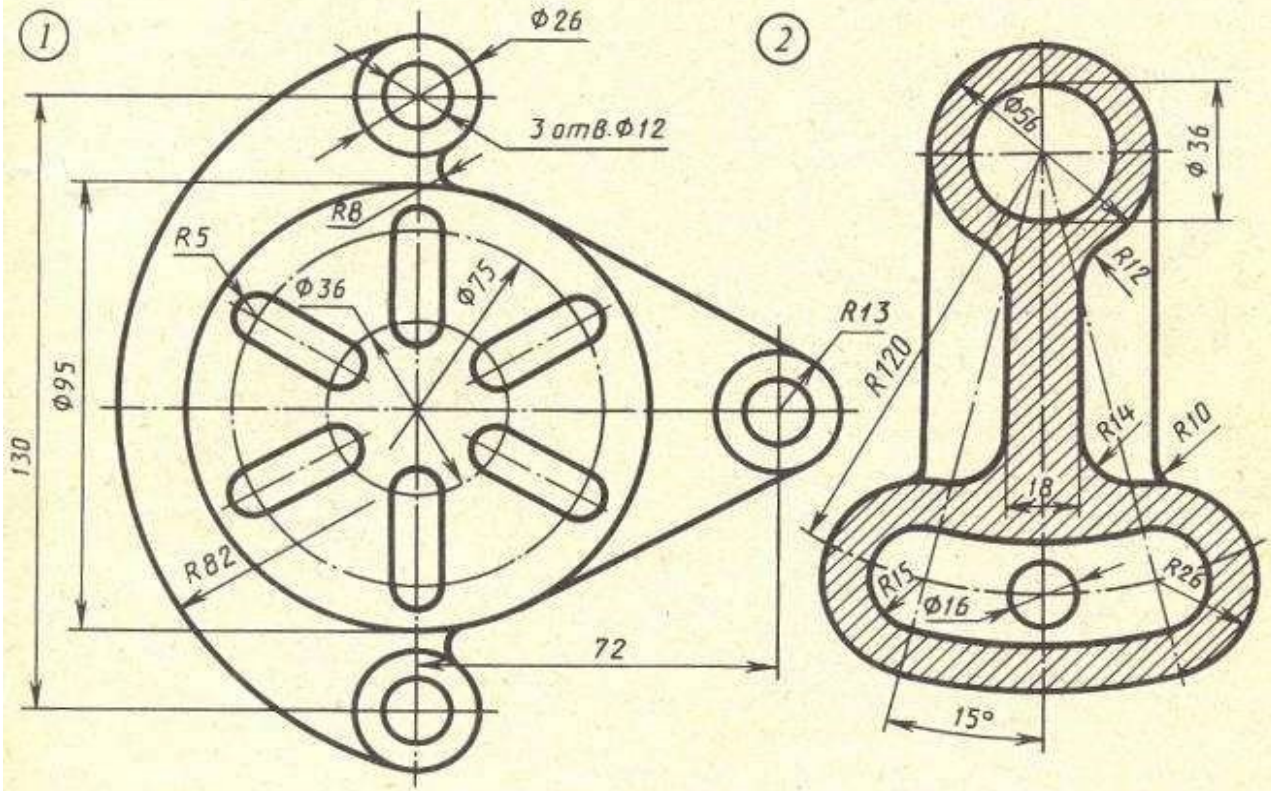




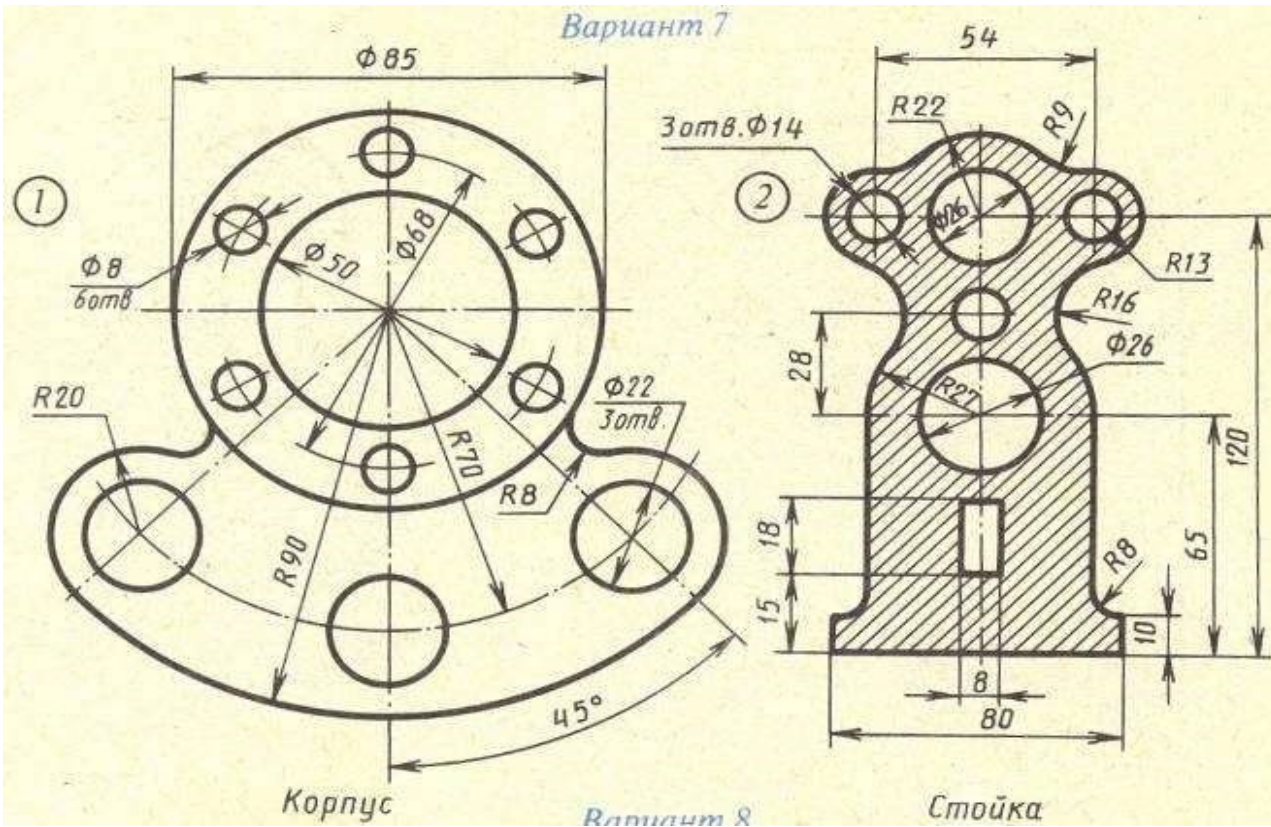
Вариант 5



Вариант 6



Вариант 7



Корпус

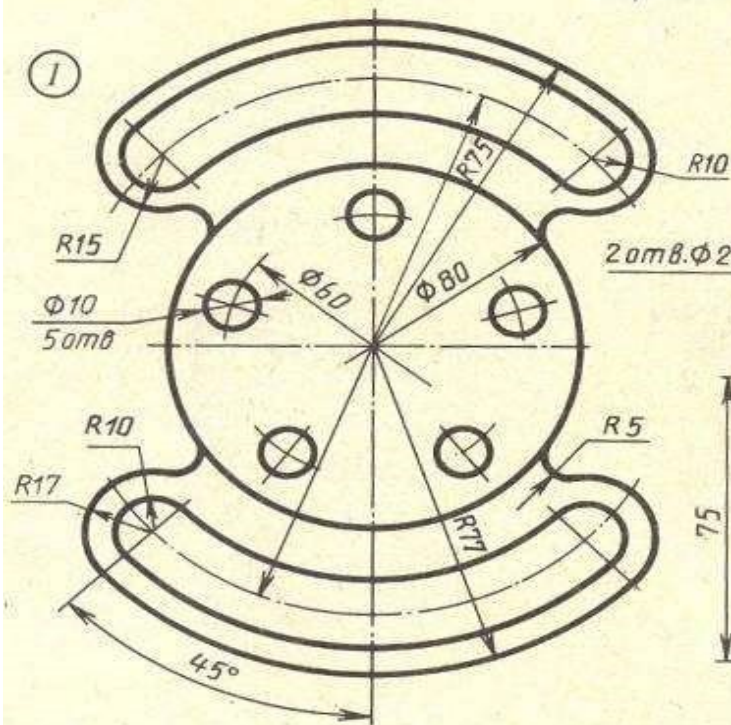
Вариант 8

Стойка

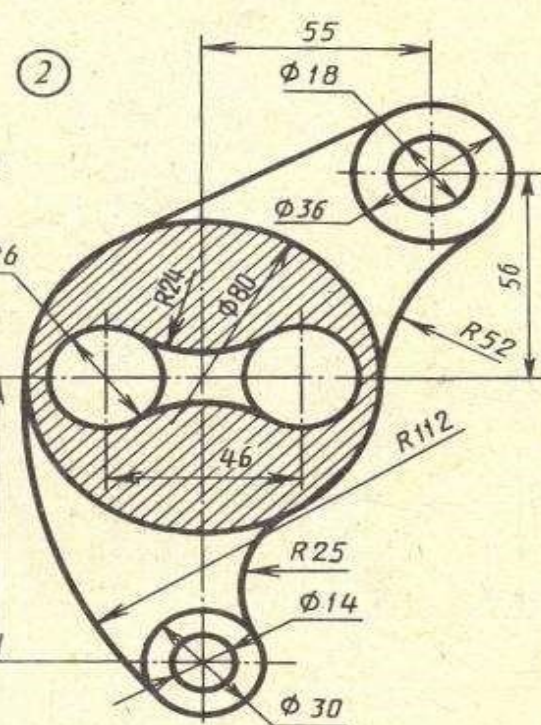
Корпус

Вариант 8

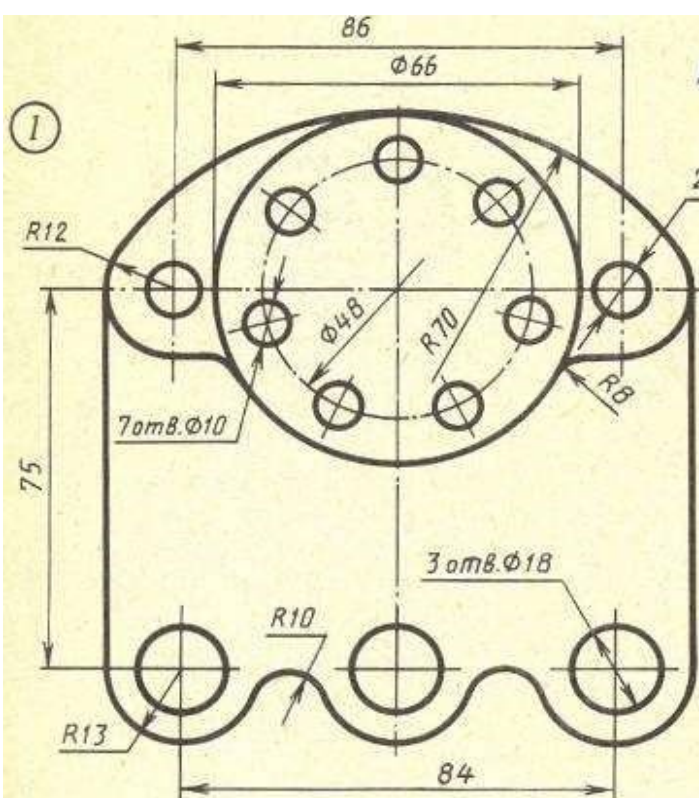
Стойка



Регулятор

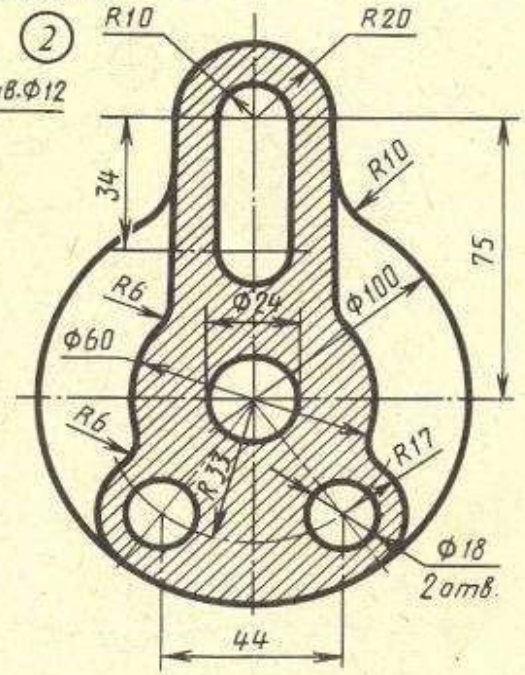


Рычаг

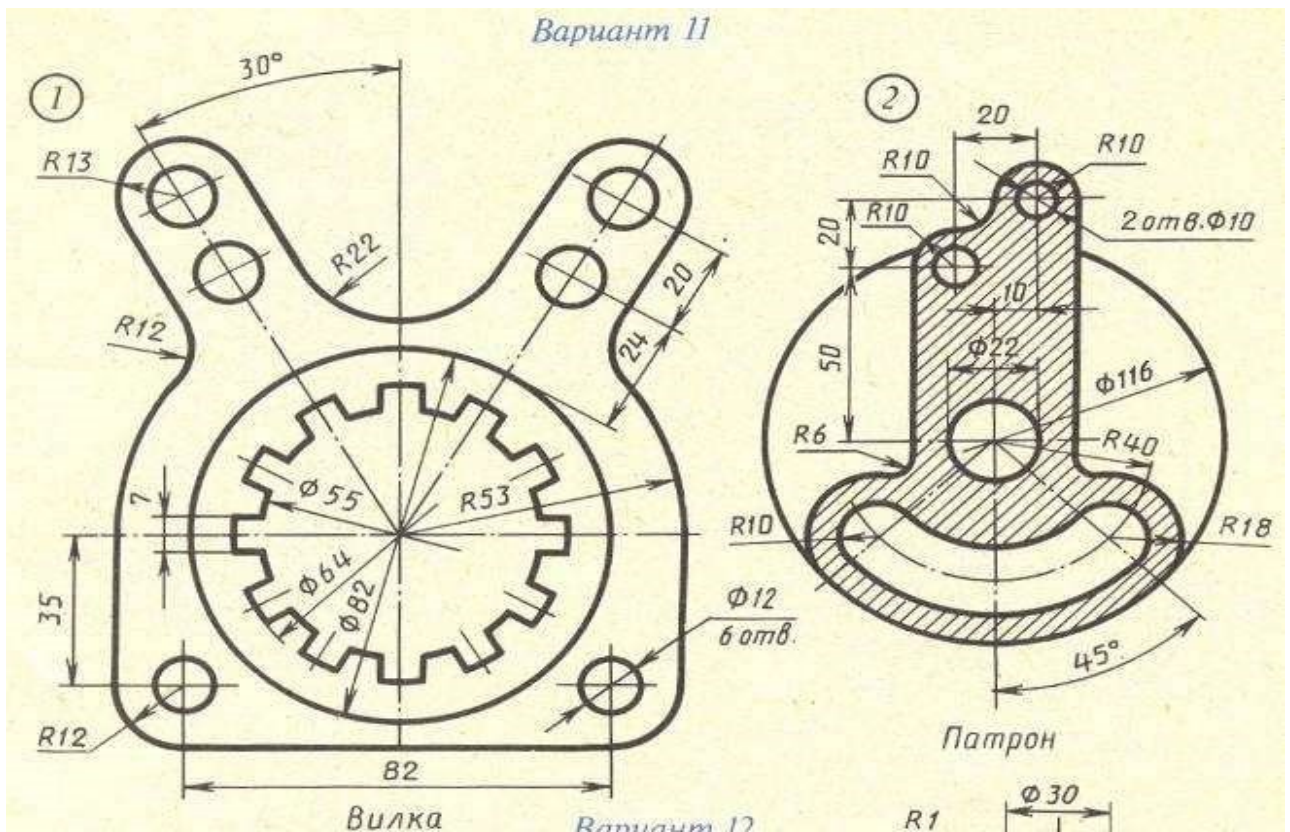
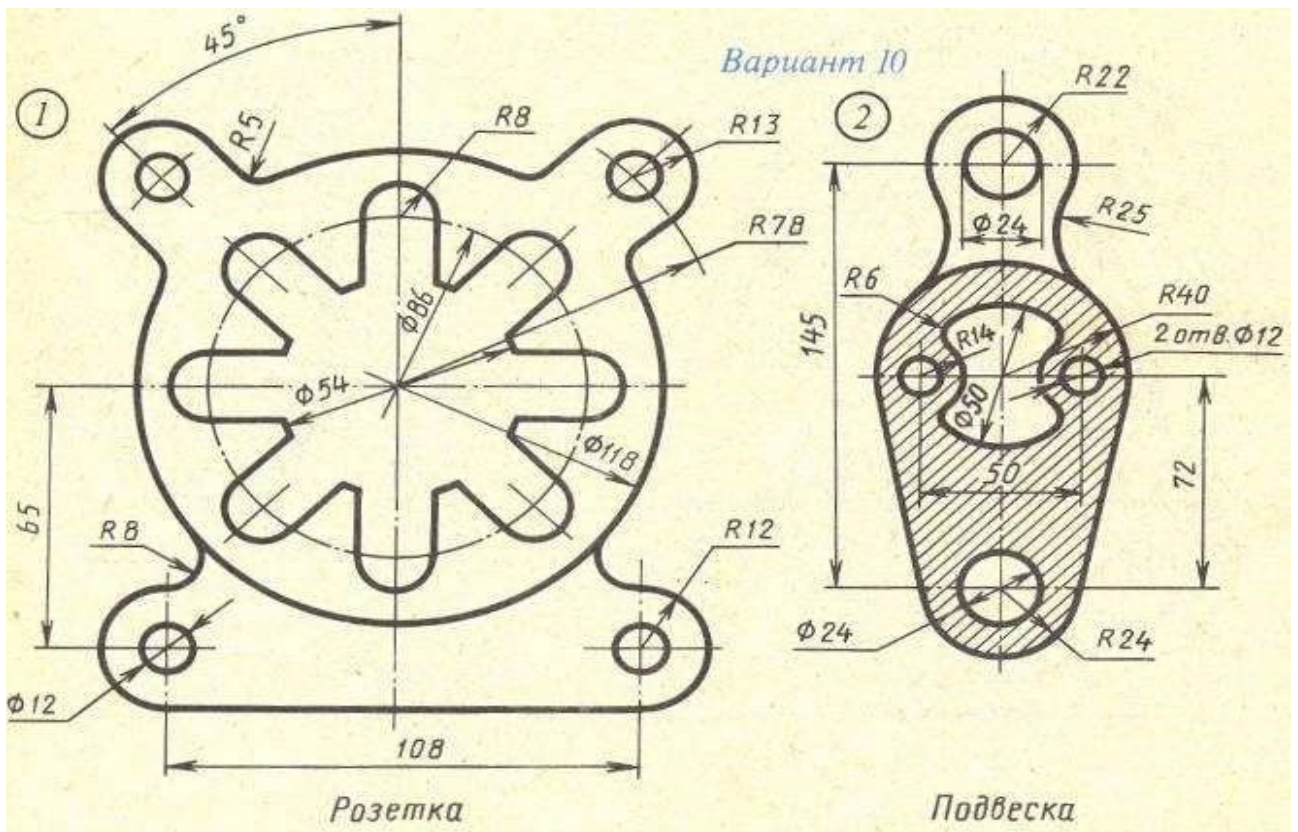


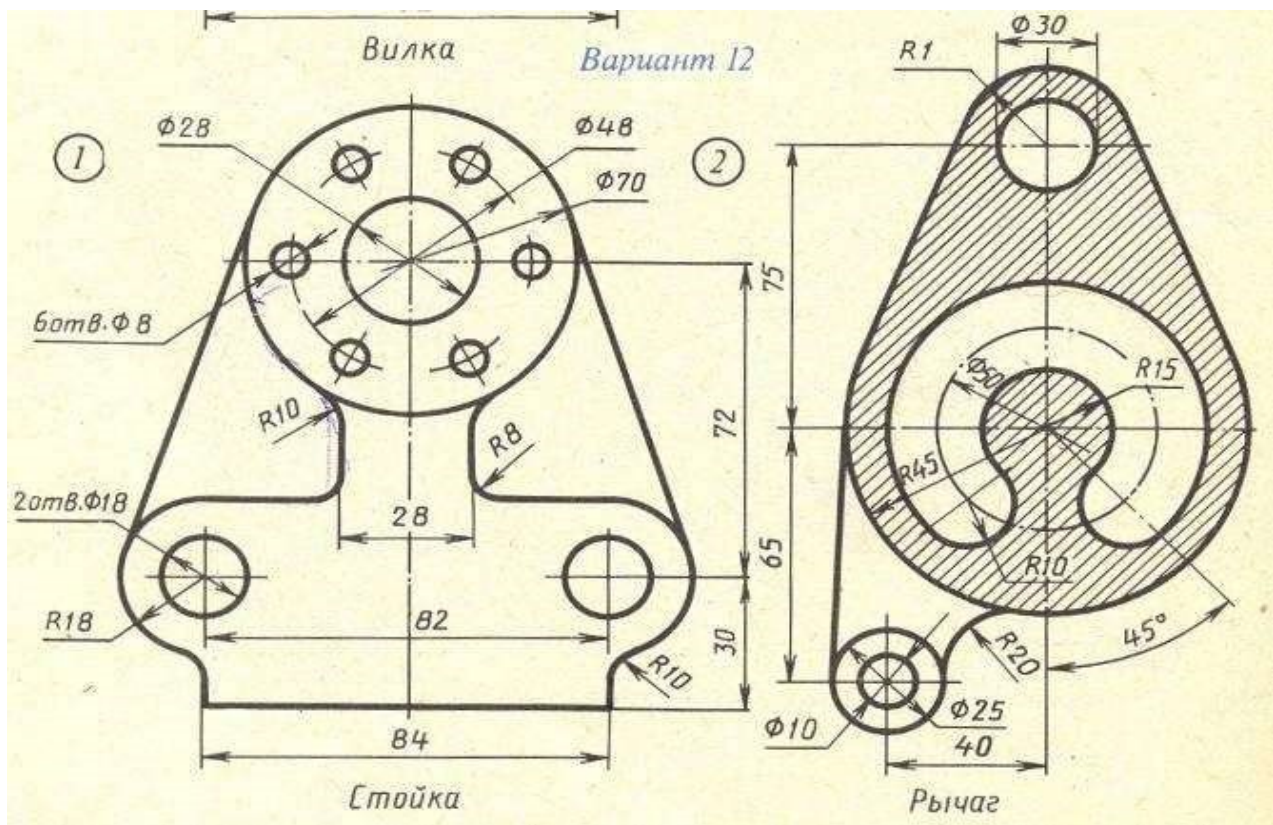
Крышка

Вариант 9



Цилиндр





Контрольные вопросы:

1. Какие примитивы использовались при создании чертежа?
2. Какие операции применялись к объектам чертежа?
3. Какие виды размеров применены при создании чертежа?
4. Какие параметры настраивались при создании штриховки?

Практическая работа №10. Создание спецификаций в ручном режиме.

Цель работы: научиться разрабатывать спецификации в ручном режиме в Компас-3D, познакомиться с основными разделами спецификации и приемами работы с ними.

Оборудование: компьютер с установленной системой Компас-3D и MSWord.

Краткие теоретические сведения

Спецификация представляет собой состав сборочной единицы, необходимый для ее изготовления. Каждый сборочный чертеж должен содержать спецификацию. Согласно ГОСТ 2.102-68 спецификация является основным конструкторским документом для сборочных единиц. На основе спецификации формируются все остальные сборочные документы.

Спецификацией называется таблица, содержащая перечень всех составных частей, входящих в данное специфицируемое изделие, а также конструкторские документы, относящиеся к этому изделию и к его неспецифицируемым составным частям.

Система проектирования спецификаций предполагает создание спецификаций в ручном и автоматическом режиме.

Создание спецификаций в ручном режиме – это самый простой способ получения спецификации в Компас-3D. Использование этого метода целесообразно в том случае, когда нужно быстро подготовить спецификацию, или тогда, когда на данный момент ее разработки нет ни сборочного чертежа, ни чертежей деталей, входящих в сборку.

Порядок выполнения работы

Задание 1. Создание спецификации.

1. Вызовите команду **Создать – Спецификацию**. На Инструментальной панели **Спецификация** выберите команду **Добавить раздел**. Из диалогового окна выберите раздел **Документация (рисунок 10.1)**.

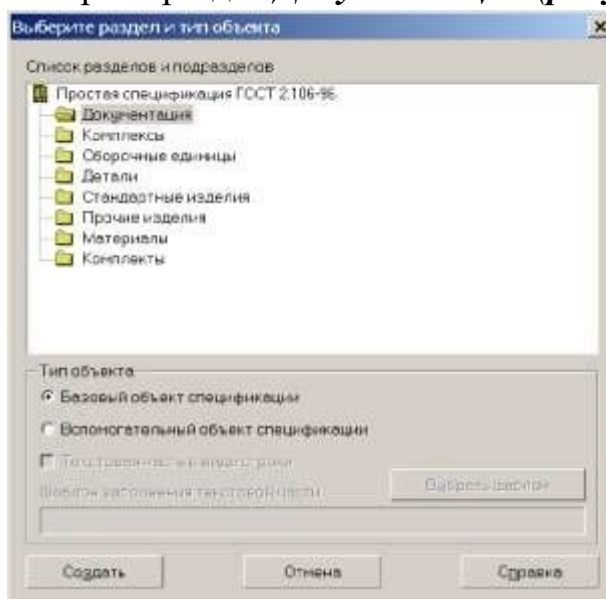


Рисунок 10.1 – Выбор раздела

2. Заполните в появившейся строке графы **Формат**, **Обозначение**, **Наименование** и **Количество** (рисунок 10.2).

Формат	Зона	Поз.	Обозначение	Наименование	Кол.	Примечание
				Документация		
А3			МТ4.2000ХХ.101СБ	Сборочный чертеж	1	

Рисунок 10.2 – Заполнение граф

3. Снова выберите команду **Добавить раздел**. Из диалогового окна выберите раздел **Детали**.

В графе **Наименование** – указывают наименование изделий в соответствии с основной надписью на основных конструкторских документах этих изделий. В наименованиях, состоящих из нескольких слов, на первом месте помещают имя существительное, например, *Колесо зубчатое*.

4. Заполните для каждой детали необходимые графы, в том числе графу Позиции (Поз.).

5. Аналогичным образом создайте раздел **Стандартные изделия**. Необходимо помнить, что заполнение этого раздела происходит по определенным правилам.

В графе **Наименование** – указывают наименования и обозначения изделий в соответствии со стандартом на эти изделия в следующем порядке: по государственным, по республиканским, по отраслевым.

В пределах каждой категории стандартов запись ведут по группам изделий, объединенных по их функциональному назначению (подшипники, крепежные изделия, электротехнические изделия и т.п.).

В пределах каждой группы – в алфавитном порядке наименований изделий, в пределах каждого наименования – в порядке возрастания обозначений стандартов, а в пределах каждого стандарта – в порядке возрастания основных параметров или размеров изделия.

6. Заполните основную надпись спецификации.

7. Для нанесения позиций на чертеже, выберите на Инструментальной панели **Обозначения** команду **Обозначение позиций** (рисунок 10.3).. Укажите щелчком мыши начальную точку линии выноски, отведите курсор на свободное поле чертежа и задайте, также щелчком мыши, точку положения полочки. При необходимости можно изменить параметры линии выноски, полочки, используя панель свойств (рисунок 10.4).

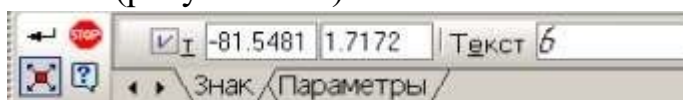


Рисунок 10.3 –



Рисунок 10.4 – Панель свойств

8. Номер позиции изделия на чертеже должен соответствовать номеру позиции этого изделия в спецификации.

9. После настроек нажмите кнопку Создать объект (рисунок 10.5).

Деталь	Код	Обозначение	Наименование	Кол-во	Примечание
<i>Документация</i>					
А3		МТ4.XX.00.00СБ	Сборочный чертеж	1	
<i>Детали</i>					
А3	1	МТ4.XX.00.01	Корпус	1	
А3	2	МТ4.XX.00.02	Вал	1	
А3	3	МТ4.XX.00.03	Колесо зубчатое коническое	1	
А3	4	МТ4.XX.00.04	Колесо зубчатое	1	
<i>Стандартные изделия</i>					
	10		Гайка М5-6Н15.019 ГОСТ 5935-70	1	
	11		Шайба 9Н165Г.029 ГОСТ 6402-70	1	
	12		Шайба 5.01.05 ГОСТ 11374-78	1	
	13		Шпилька 2х2х8 ГОСТ 23360-78	1	
	14		Штифт 1,6х10 ГОСТ 3128-70	1	
	15		Подшипник 27 ГОСТ 8338-75	2	
МТ4.XX.00.00					
Имя файла		№ докум.	Лист	Листов	
Разработ		Бочков А.Л.	А.12/06	1	
Проб		Носовкин М.А.	В.12/06	1	
Исполнит					
Чел					
Узел редуктора				СПбГУ ИТМО Группа 5670	
<i>Копировать</i>				<i>Формат А4</i>	

Рисунок 10.5 – Созданная спецификация

Задание 2. Создание спецификации к сборочной единице ПК.02.06.01.00(Ролик. Сборочный чертеж) в ручном режиме.

1. Выполните команду **Файл – Создать – Спецификацию** или нажмите кнопку Новая спецификация на Панели управления. На экране появится бланк спецификации (рисунок 10.6).

Рисунок 10.8 – Сохранение спецификации

Создание раздела Детали

1. Выполните команду *Редактор – Добавить раздел*. В диалоговом окне Выберите раздел и тип объекта сделайте текущим раздел *Детали* и щелкните на кнопке *Создать* (рисунок 10.9).

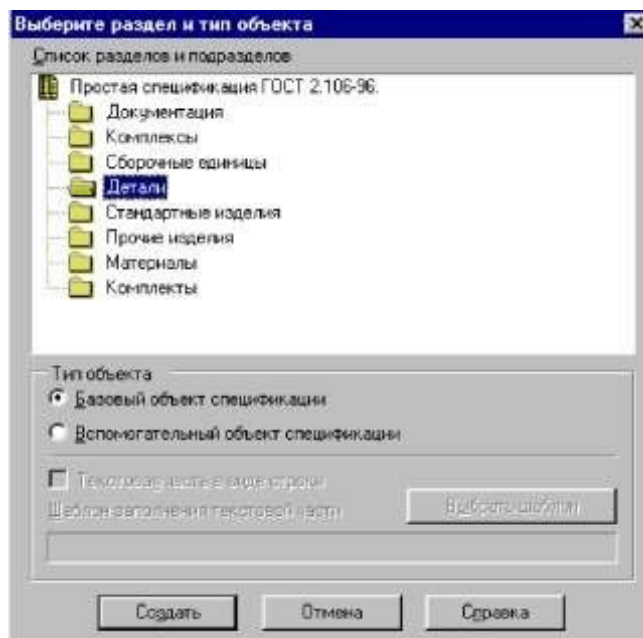


Рисунок 10.9 – Создание раздела Детали

В бланке спецификации появилось название раздела, а его первая строка стала доступной для редактирования. В ячейке *Позиция* система автоматически проставила номер первой позиции (рисунок 10.10).

Формат	Зона	Поз.	Обозначение	Наименование	Кол.	Примечание
				<u>Детали</u>		
		1			1	

Рисунок 10.10 – Проставление позиции 1

2. Заполните первую строку так, как показано на рисунке 10.11. После заполнения каждой ячейки в строке не нажимайте клавишу [Enter] – это приведет к формированию новой пустой строки в данной ячейке. Для перехода к нужной ячейке пользуйтесь мышью или клавиатурными командами [Tab] для перемещения слева направо и [Shift]+[Tab] справа налево (рисунок 10.11).

Формат	Зона	Поз.	Обозначение	Наименование	Кол.	Примечание
				<u>Детали</u>		
		1	ПК.02.06.01.02	Втулка	1	



Рисунок 10.11 – Заполнение первой позиции

3. После заполнения всех ячеек строки подтвердите создание объекта, щелкнув мышью в любом свободном месте чертежа.

4. Для создания второго объекта выполните команду **Редактор – Добавить базовый объект**. Система создаст новую строку, которую заполните в соответствии с рисунком 10.12. Подтвердите создание объекта щелчком объекта в свободном месте спецификации.

Формат	Зона	Поз.	Обозначение	Наименование	Кол.	Примечание
				<u>Детали</u>		
		2	ПК.02.06.01.01	Ролик	1	
		1	ПК.02.06.01.02	Втулка	1	

Рисунок 10.12 – Заполнение второй позиции раздела

За настройку текущего раздела отвечают кнопки  в **Строке параметров**. Например, правая кнопка  **Сортировка** включает или выключает режим автоматической сортировки в разделе. По умолчанию в разделе Детали активны режимы **Проставлять позиции**, **Подключить геометрию** и **Автоматическая сортировка**.

Создание раздела Документация

1. Для создания нового раздела воспользуйтесь кнопкой **Создать раздел** на Панели управления.

2. В диалоговом окне Выберите раздел и тип объекта сделайте текущим раздел Документация и щелкните на кнопке Создать (рисунок 10.13).



Рисунок 10.13 –Создание раздела Документация

3. Заполните новую строку как показано на рисунке 10.14. Подтвердите создание объекта с помощью клавиатурной команды [Ctrl]+[Enter].

Формат	Элемент	Лист	Обозначение	Наименование	Кол.	Примечание
				Документация		
			ГК.02.06.01.00СБ	Сборочный чертёж		
				Детали		
#	1		ГК.02.06.01.01	Ролик	1	
#	2		ГК.02.06.01.02	Втулка	1	

Рисунок 10.14 – Заполнение строки раздела Документация

После создания объекта раздел Документация останется текущим. В Строке параметров по умолчанию активен лишь режим автоматической сортировки. Режим простановки позиций и подключения геометрии отключены

4. Чтобы получить доступ к штампу, нужно перейти в режим разметки страниц. Для смены режима щелкните на кнопке Разметка страниц на Панели управления. В этом режиме система автоматически делит заполненную таблицу на необходимое количество страниц, добавляет к каждой из них элементы оформления и выводит их на экран. Чтобы увидеть всю страницу целиком, щелкните на кнопке Масштаб по высоте листа. Строке текущего состояния.

Заполнение основной надписи спецификации аналогично заполнению основной надписи любого другого документа.

5. Выполните двойной щелчок мышью в области штампа– система войдет в режим его редактирования. Заполните основную надпись так, как

показано на рисунке 10.15. Для выхода из режима работы со штампом щелкните мышью в любом месте чертежа.

				ПК.02.06.01.00		
Изм./Лист	№ докум.	Подп.	Дата			
Разраб.	Иванов А.В.			Лист	Лист	Листов
Проб.	Петров Ю.П.					1
Н.контр.	Сидоров А.А.			АО "КАСКАД"		
Утв.	Полов М.М.					

Рисунок 10.15 – Заполнение основной надписи спецификации

Создание раздела Стандартные изделия

1. Выполните команду *Редактор – Добавить раздел*. В диалоговом окне Выберите раздел и тип объекта сделайте текущим раздел **Стандартные изделия** (рисунок 10.16). Щелчком по кнопке **Выбрать** шаблон в открывшемся меню **Шаблоны** заполнения текстовой части выберете раздел **Крепежные изделия**, папку **Болт** и щелкните на кнопке **Выбрать** (рисунок 10.17).

2. В диалоговом окне Выберите раздел и тип объекта щелкните по кнопке **Создать**.

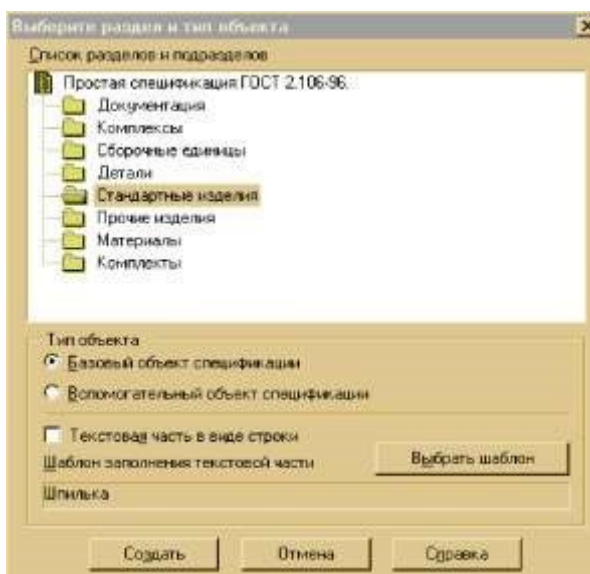


Рисунок 10.16 – Создание раздела Стандартные изделия

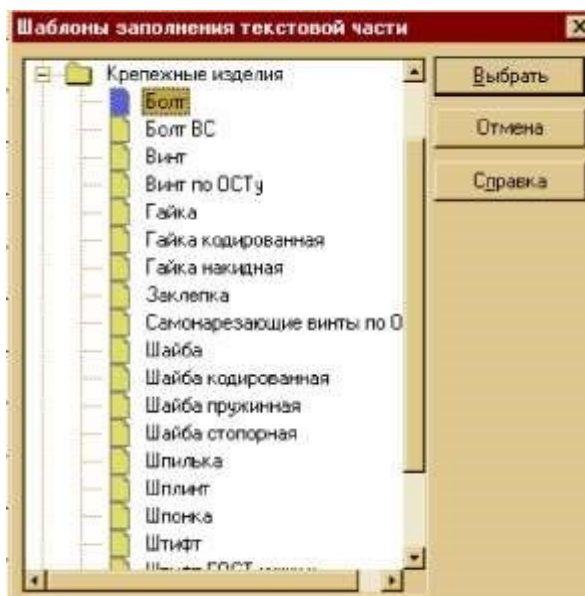


Рисунок 10.17 – Выбор папки Болт

3. Выделите следующую строку спецификации раздела Стандартные изделия. Последовательно выполните действия предыдущего раздела и заполните еще две строки, как показано на рисунке 10.18.

Формат	Знач	Гол	Обозначение	Наименование	Кол	Примечание
				Стандартные изделия		
		1		Болт 1 М12 х 1,25-6g х 60.35X.16 ГОСТ 7808-70	1	
		2		Винт 2 М10 х 1,25-6g х 25.35X.01 ГОСТ Р 11738-08	1	
		3		Гайка 1 М12 х 1,25-6H.12.4.0X.16 ГОСТ 5915-70	1	

Рисунок 10.18 – Заполнение строк раздела Стандартные изделия

4. Параметры болта, гайки и шайбы можно изменить. Для этого войдите в режим редактирования, выполнив двойной щелчок мышью на любой из заполненных строк (рисунок 10.19).

Болт																	
OK		Отмена		Справка		←		→		Пользователь		Ключи		Запретить		Ключ поля	
Номер	Имя элем.	Исполнение	Резьба	Диаметр	Шаг	Поле доп.ска	Длина	Кл. прочности	Материал	Покр.типа	ГОСТ	Номер	Год				
1	Болт	1	M	1.200000 x 1.25 -6g			x 60	.58	.35X	.16	ГОСТ 7808	-	70				

Рисунок 10.19 – Изменение параметров элементов

Контрольные вопросы:

1. Что такое спецификация?
2. Какие режимы создания спецификации Вы знаете?
3. Как создать раздел в спецификации?

Практическая работа №11. Создание спецификации в полуавтоматическом режиме.

Цель работы: научиться разрабатывать спецификации в полуавтоматическом режиме в Компас-3D.

Оборудование: компьютер с установленной системой Компас-3D и MSWord.

В полуавтоматическом режиме модуль проектирования спецификаций устанавливает связи между спецификацией, листом или листами сборочного чертежа и рабочими чертежами деталей.

При создании спецификации воспользуемся некоторыми документами из папки *C:/ProgramFiles/Компас 5.11/Trener/Block*. Полный список документов приведен в таблице 1.

Таблица 1

Имя файла	Наименование документа
ПК.02.06.00.00.CDW	Блок направляющий. Сборочный чертеж
ПК.02.06.00.01.CDW	Шпала
ПК.02.06.00.02.CDW	Кронштейн
ПК.02.06.01.00.SPW	Рольк (спецификация)

Создание объектов спецификации в сборочном режиме

1. В папке *C:/Program Files/Компас 5.11/Trener/Block* откройте чертеж ПК.02.06.00.00.CDW.

2. Выполните команду Сервис – Объекты спецификации – Управление описаниями. В диалоговом окне Управление описаниями щелкните на кнопке Добавить описание (рисунок 11.1).

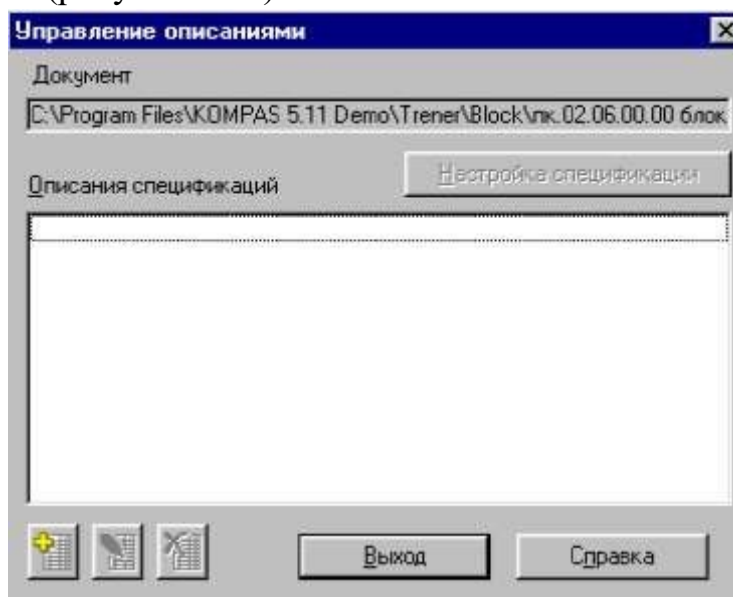


Рисунок 11.1 – Окно Управление описаниями

3. В диалоговом окне Описание текущей спецификации убедитесь, что в качестве текущего стиля установлен стиль **Простая спецификация** ГОСТ 2106.96 (рисунок 11.2).

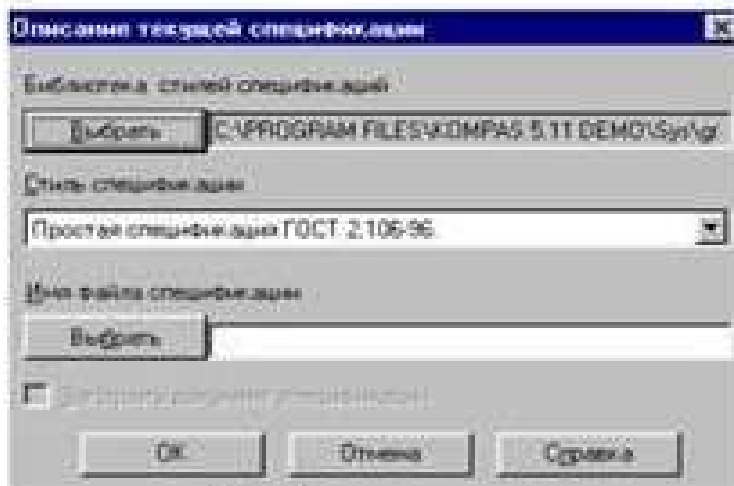


Рисунок 11.2– Описание текущей спецификации

4. Вернитесь в окно Управление описаниями, в котором добавился выбранный вами стиль(рисунок 11.3).Щелкните на кнопке Выход.

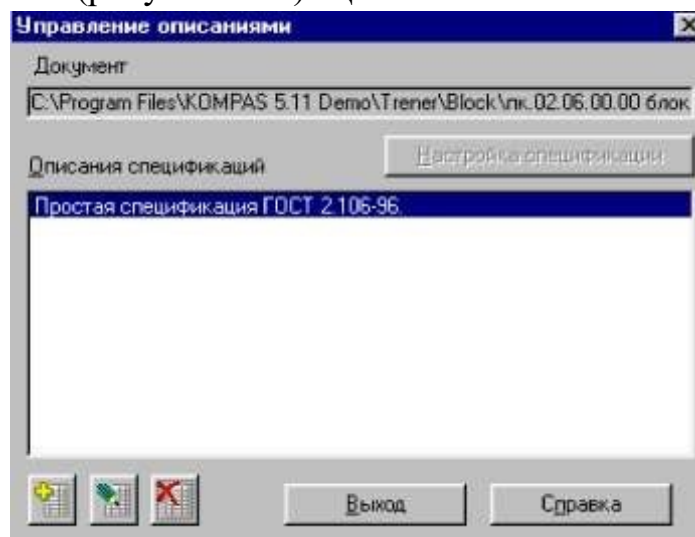


Рисунок 11.3– Добавление стиля Простая спецификация ГОСТ 2-106.96

5. Выполните команду **Сервис – Объекты спецификации – Добавить объект**. В диалоговом окне выберите раздел и тип объекта щелкните на разделе Детали и нажмите кнопку Создать.

6. Заполните ячейки Обозначение или Наименование (рисунок 11.4).

Формат	Зона	Поз.	Обозначение	Наименование	Кол.	Примечание
		1		Кронштейн	1	/

Рисунок 11.4– Заполнение раздела

7. После этого на чертеже появился объект спецификации. В обычном режиме эта информация не видна и не мешает работе над документом. Информацию об объектах спецификации с помощью команды **Сервис –**

Объекты спецификации – Редактировать объекты можно просматривать или редактировать. Такое окно называется подчиненным режимом спецификации (рисунок 11.5).

Формат	Зона	Поз.	Обозначение	Наименование	Кол.	Примечание
				Детали		
		1		Кронштейн	1	

Рисунок 11.5– Подчиненный режим спецификации

8. Можно одновременно просматривать и окно подчиненного режима, и окно со сборочным чертежом. Для этого выполните команду **Окно – Мозаика – Все окна**. Сделайте текущим окно подчиненного режима и щелкните на кнопке

Масштаб по ширине листа в **Строке параметров**. Затем переключитесь в окно сборки и щелкните на кнопке **Показать** все на **Панели управления**. Измените масштаб сборки так, чтобы хорошо был виден главный вид Блока направляющего (рисунок 11.6).

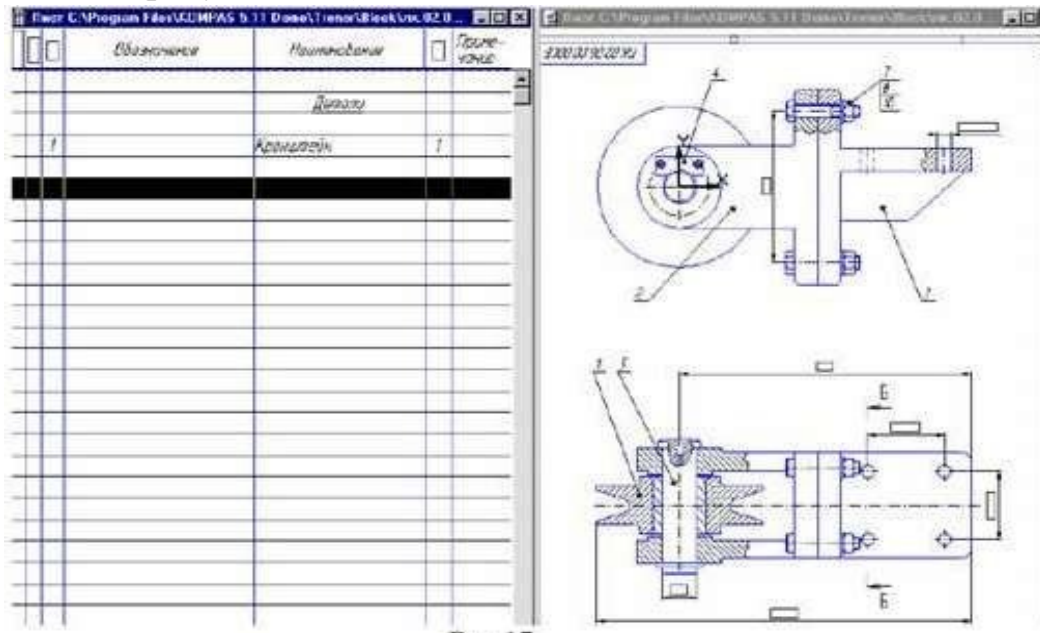



Рисунок 11.6 – Просмотр окон подчиненного режима и сборочного чертежа

Связь объекта спецификации в окне подчиненного режима с любыми объектами чертежа

1. Выделите изображение Кронштейна на главном виде блока. В группу выбора включите обозначение позиции кронштейна 3, для этого щелкните по позиции при нажатой клавише [Enter].

2. Перейдите в окно подчиненного режима и сделайте текущим объект Кронштейн - щелкните на строке объекта мышью.

3. Выполните команду **Сервис – Редактировать** состав объекта или нажмите кнопку **Редактировать состав объекта**  на Панели управления.

4. В окне сообщения о редактировании состава объекта щелкните на кнопке **Добавить** (рисунок 11.7).

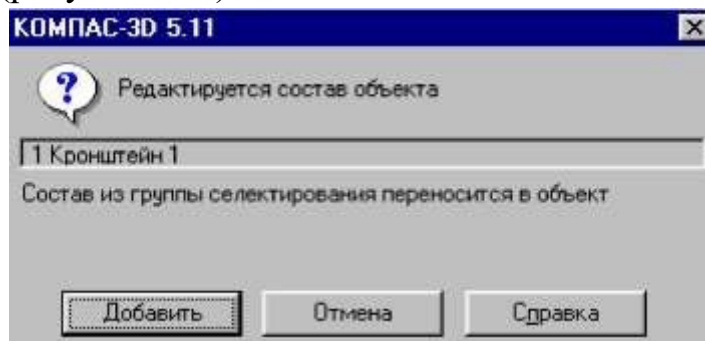


Рисунок 11.7 – Окно сообщения о редактировании состава объекта

Номер кронштейна на чертеже изменился и совпадает с номером в окне подчиненного режима (рисунок 11.8).

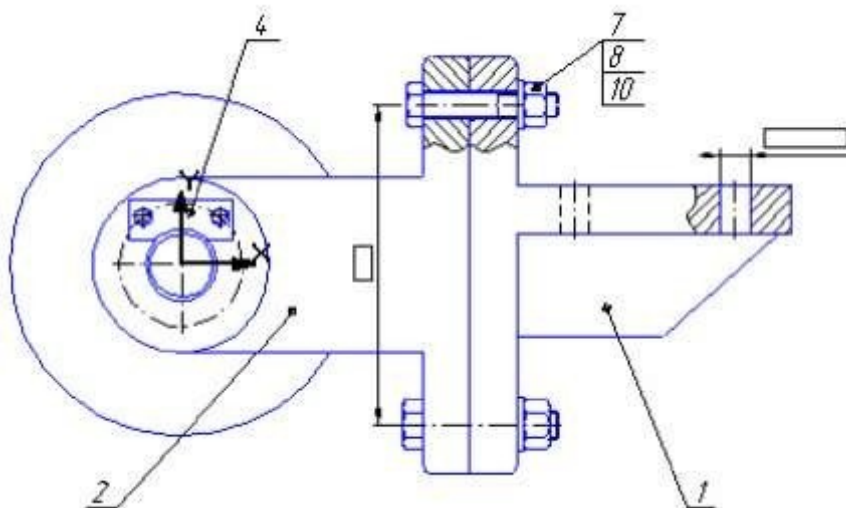


Рисунок 11.8 – Изменение номера кронштейна

5. Закройте окно подчиненного режима.
6. Введите информацию о детали **Ось** (позиция 5 на чертеже).
7. На виде сверху выделите деталь **Ось** вместе с обозначением позиции 5 (рисунок 11.9).

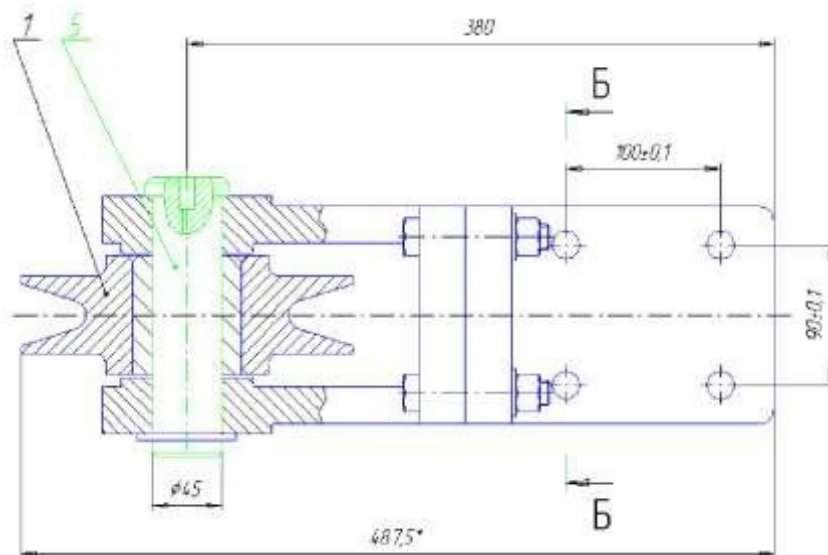


Рисунок 11.9 – Выделение детали Ось

8. Выполните команду **Сервис – Объекты спецификации – Добавить объект**. В диалоговом окне **Выберите раздел и тип объекта** щелкните на разделе **Детали** и нажмите кнопку **Создать**.

9. В окне Объект спецификации заполните строку, как показано на рисунке 11.10.

Объект спецификации						
Идентификатор	Значение	Единица	Обозначение	Наименование	Кол-во	Примечание
	2			Оси	1	

OK Отмена Доп. параметры Справка

Рисунок 11.10 – Заполнение строки

10. Самостоятельно введите на чертеж информацию об оставшихся двух деталях: Вилка и Планка (рисунок 11.11-а, 11.11-б, 11.11-г). Т.к. деталь Планка слишком мелкая, при выделении ее геометрии увеличьте масштаб изображения (рисунок 11.11-в).

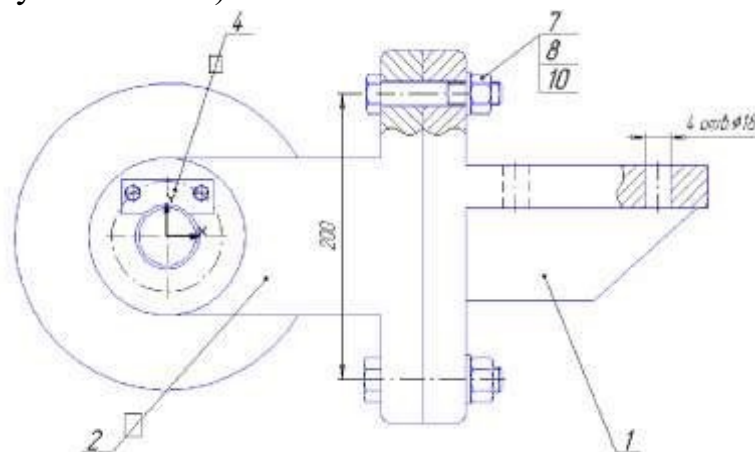


Рисунок 11.11-а

Объект спецификации						
Формат	Зона	Поз.	Обозначение	Наименование	Кол.	Примечание
		3		Вилка	1	

Рисунок 11.11-б

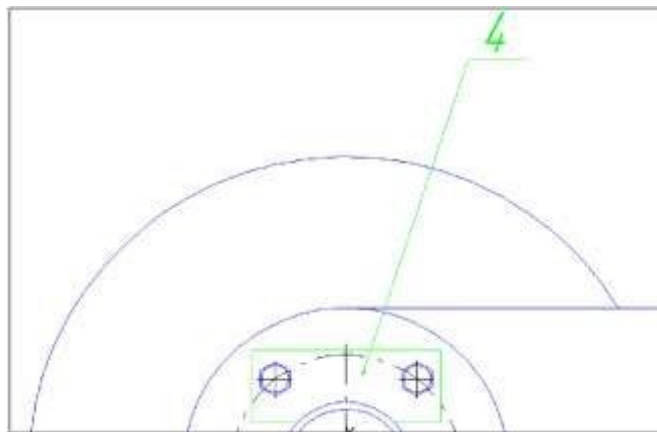


Рисунок 11.11-в

Объект спецификации						
Формат	Зона	Поз.	Обозначение	Наименование	Кол.	Примечание
		4		Планка	1	

Рисунок 11.11-г

11. Введите в чертёж информацию о сборочной единице Ролик (рисунок 11.12-а, 11.12-б, 11.12-в). Порядок действий аналогичен, только в диалоговом окне **Выберете раздел и тип объекта** укажите раздел **Сборочные единицы** (рисунок 11.12-б).

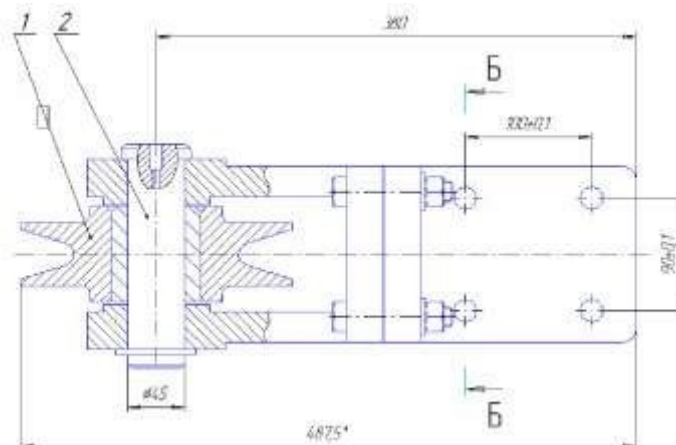


Рисунок 11.12-а

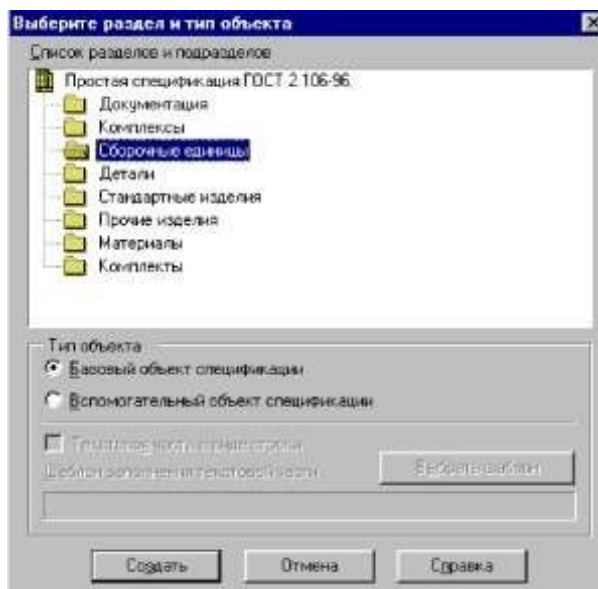


Рисунок 11.12-б




Рисунок 11.12-в

12. Выполните команду **Объекты спецификации – Редактировать объекты**. Окно подчиненного режима должно выглядеть как на рисунке 11.13.

			Обозначение	Наименование		Примечание
				<u>Сборочные единицы</u>		
		5		Ролик	1	
				<u>Детали</u>		
	1			Кранштейн	1	
	2			Ось	1	
	3			Вилка	1	
	4			Планка	1	
	4			Планка	1	

Рисунок 11.13 – Окно подчиненного режима

13. Выполните команду **Окно – Мозаика – Все окна**. Сделайте текущим окно подчиненного режима и щелкните на кнопке **Масштаб по ширине листа**  в Строке параметров. Затем переключитесь в окно сборки и щелкните на кнопке **Показать все** на Панели управления. Измените масштаб

сборки так, чтобы хорошо был виден главный вид и вид сверху Блока направляющего (рисунок 11.14).

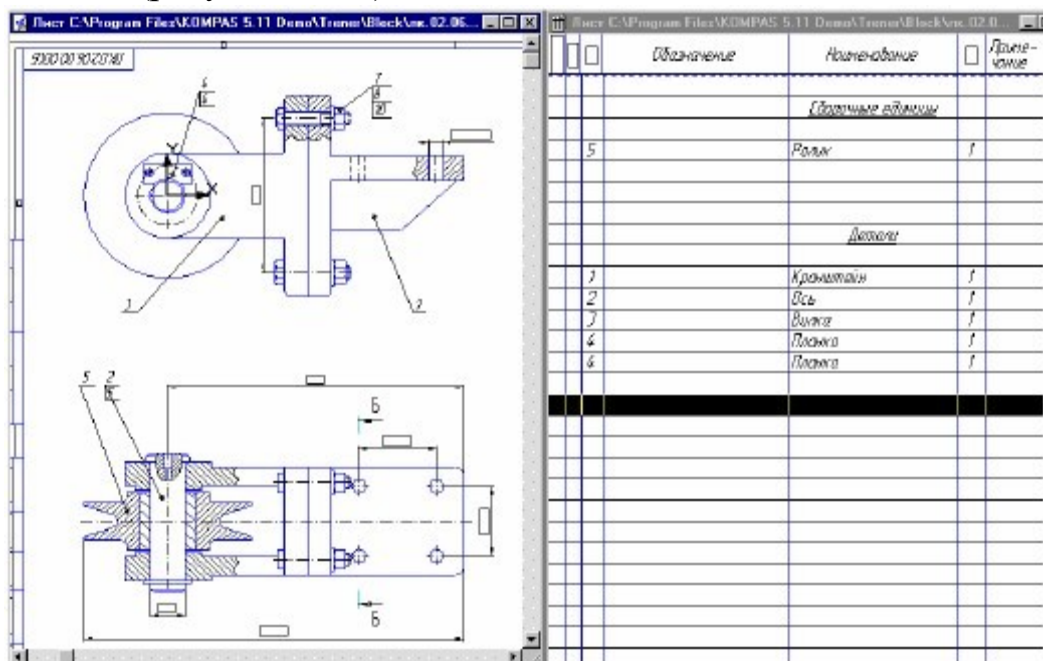



Рисунок 11.14 – Изменение масштаба сборки

14. Переключитесь в окно подчиненного режима. Выделите строку

объекта Ролик и щелкните на кнопке **Показать состав объекта**  на Панели управления. При этом на чертеже Блока система должна выделить цветом соответствующие геометрические объекты и обозначение позиции 5. Последовательно щелкните на объектах в разделе Детали и наблюдайте выделение объектов на чертеже.

15. Увеличьте часть Блока направляющего так, как показано на рисунок 11.15. Изображение болта, гайки и шайбы вставлены в чертеж из машиностроительной библиотеки. Для выполнения переноса их атрибутов в чертеж войдите в режим редактирования, выполнив двойной щелчок мышью на любом из этих элементов.

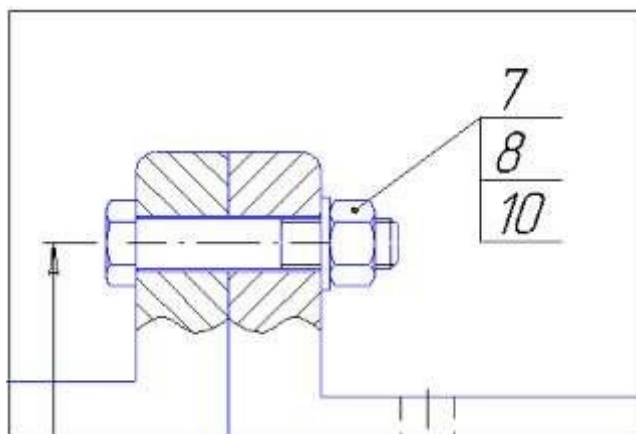


Рисунок 11.15 – Увеличение Блока

16. В окне **Болт – Шайба – Гайка** установите флажок **Создавать объект** спецификации (рисунок 11.16) и щелкните на кнопке **Ок**. Из атрибутов

стандартного изделия, хранящегося в библиотеке вместе с его изображением, будет сформирована текстовая часть объекта спецификации.

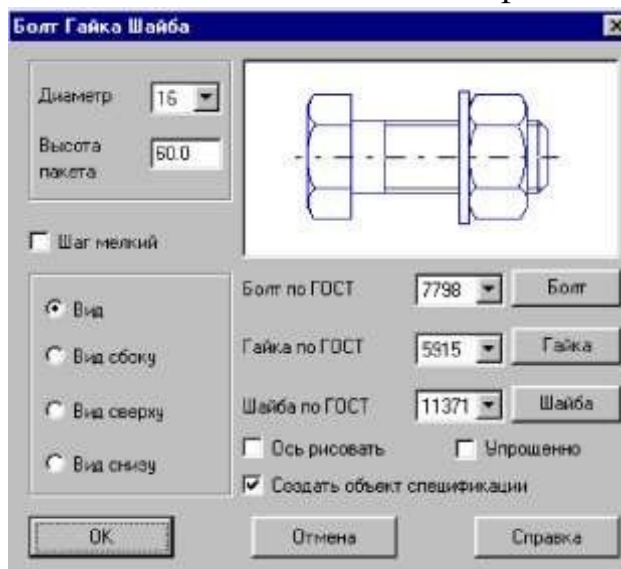


Рисунок 11.15 –Окно Болт – Шайба – Гайка

17. С помощью привязки Ближайшая точка совместите базовую точку созданного системой фантома с базовой точкой оригинала, и щелчком мыши зафиксируйте ее (рисунок 11.16).

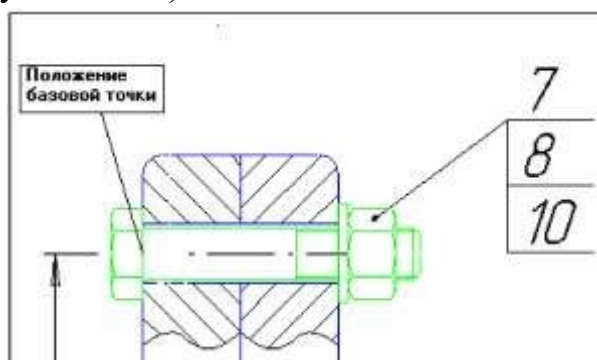


Рисунок 11.16 – Совмещение базовой точки созданного системой фантома с базовой точкой оригинала

18. После создания макроэлемента на экране появится окно создания нового объекта спецификации. В нем уже будет заполнена колонка Наименование для болта. Введите количество 4 и нажмите кнопку Ok (рисунок 11.17).



Рисунок 11.17 – Окно создания нового объекта спецификации.

19. В появившемся окне запроса **Позиционная линия-выноска** нажмите кнопку указать существующую (рисунок 11.18). В ответ на запрос

системы укажите позиционную линию-выноску, щелкните мышью в любой точке обозначения позиции элемента Болт-Гайка-Шайба на чертеже.

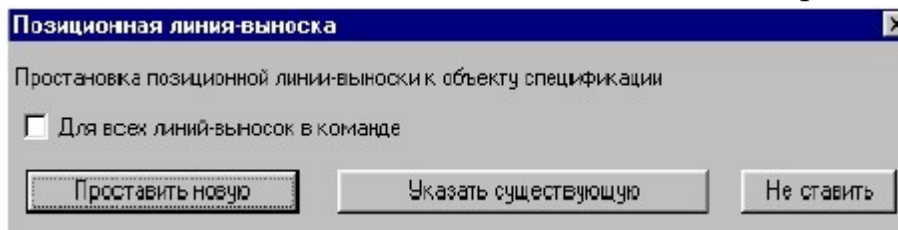


Рисунок 11.18 – Окно Позиционная линия-выноска

После этого система автоматически сбросит проставленные конструктором позиции и начнет создавать их заново в соответствии с текущей нумерацией объектов спецификации на чертеже.

20. В появившихся на экране окнах создания новых объектов для гайки и шайбы. Заполните в них колонку Количество (рисунок 11.19). В окнах запроса *Позиционная линия-выноска* каждый раз нажимайте кнопку *Указать существующую*.



Рисунок 11.19 – Заполнение колонки Количество

21. Переключитесь в окно подчиненного режима редактирования объектов спецификации. В нем появился раздел Стандартные изделия с тремя объектами (рисунок 11.20). Номера объектов этих позиций соответствуют номерам в линии выноски на чертеже.

Обозначение	Наименование	Примечание
	<i>Сборочные единицы</i>	
5	Ролик	1
	<i>Детали</i>	
1	Кранштейн	1
2	Ось	1
4	Планка	1
3	Вилка	1
	<i>Стандартные изделия</i>	
6	Болт М16 х 85 ГОСТ 7798-78	4
7	Гайка М16 ГОСТ 5915-70	4
8	Шайба 16 ГОСТ 11371-78	4

Рисунок 11.20 – Раздел Стандартные изделия

Контрольные вопросы:

1. Какие особенности у создания спецификации в полуавтоматическом режиме?
2. Какие преимущества создания спецификации в полуавтоматическом режиме?
3. Когда лучше применять создание спецификации в полуавтоматическом режиме?

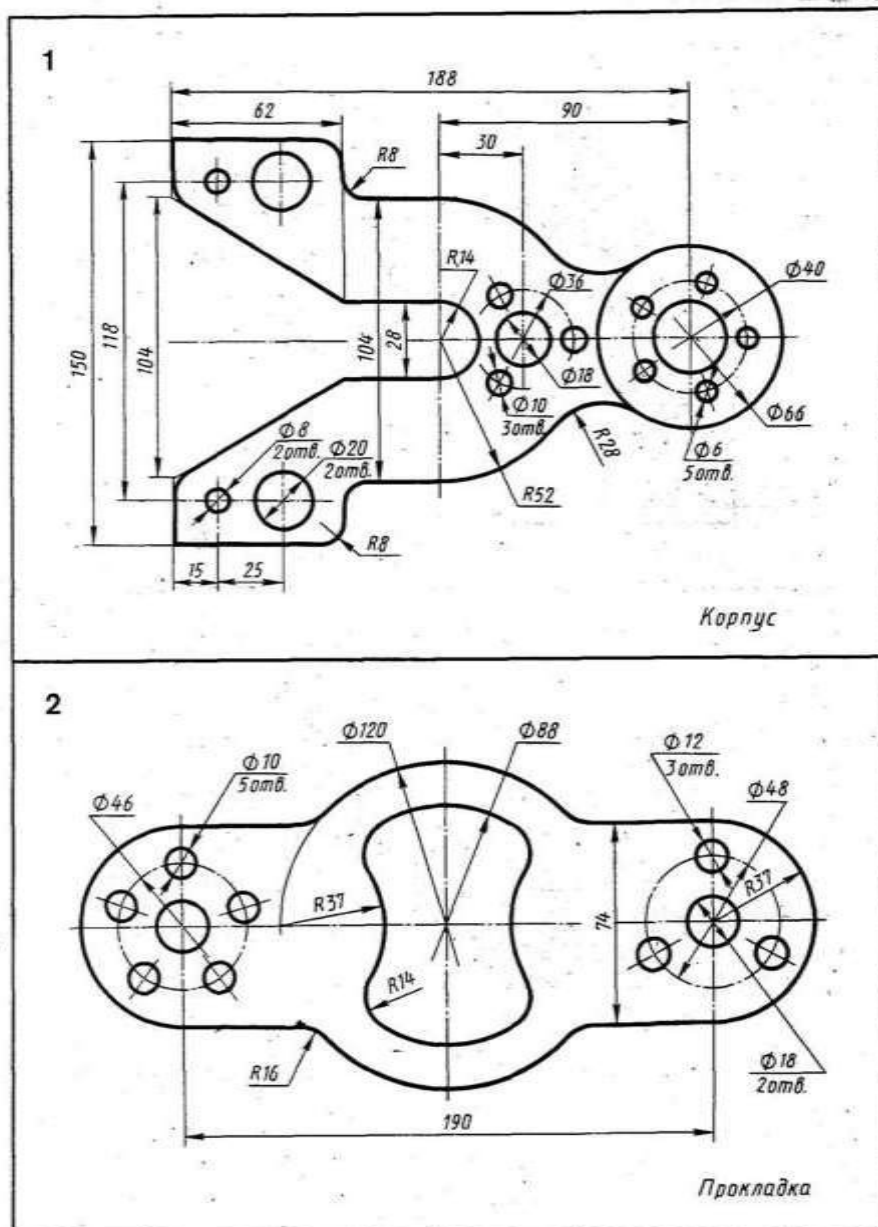
Цель работы: построение чертежа по наглядному изображению, нанесение размеров и заполнение основной надписи.

Оборудование: компьютер с установленной системой Компас-3D и MSWord.

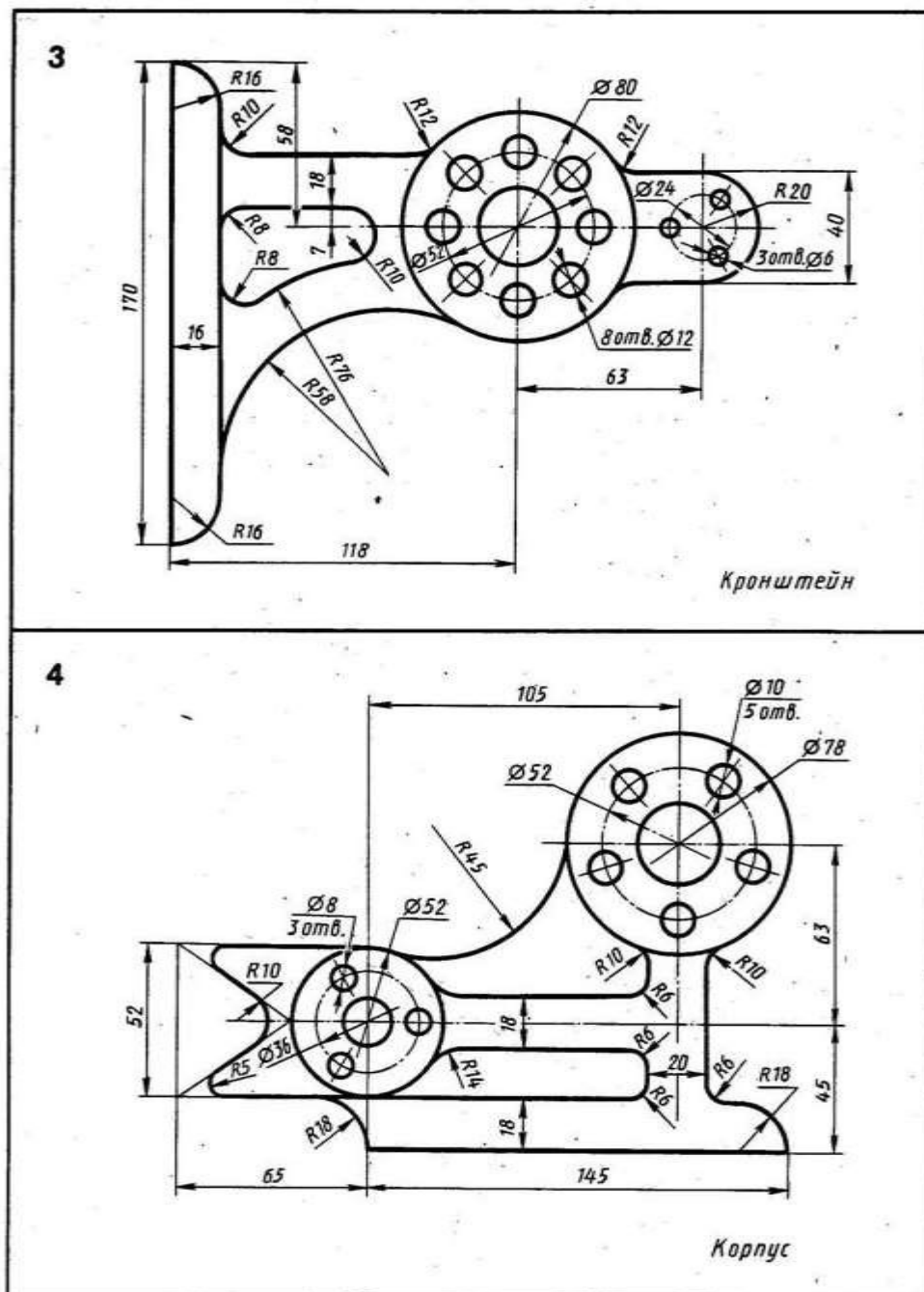
Порядок выполнения работы

Задание 1. Создание сложного чертежа и простановка размеров.

Индивидуальные задания

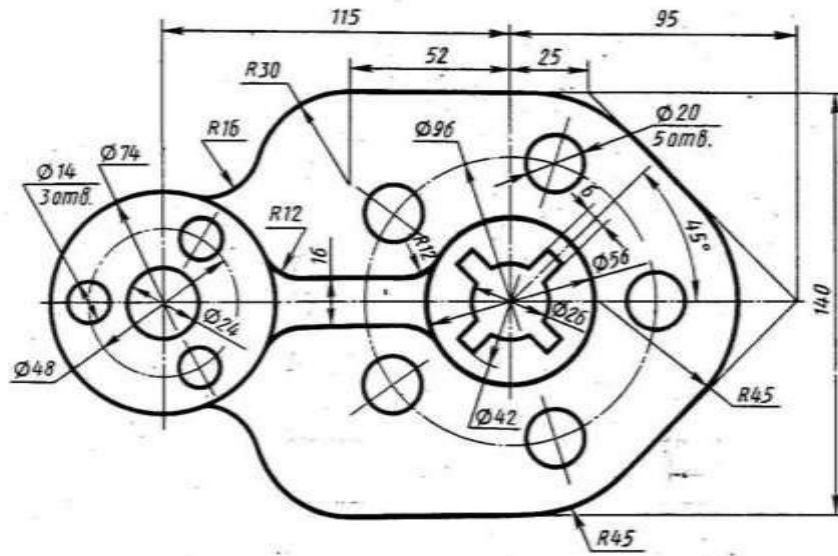


Вычертить контуры деталей, применяя правила построения сопряжений и деления окружностей на равные части



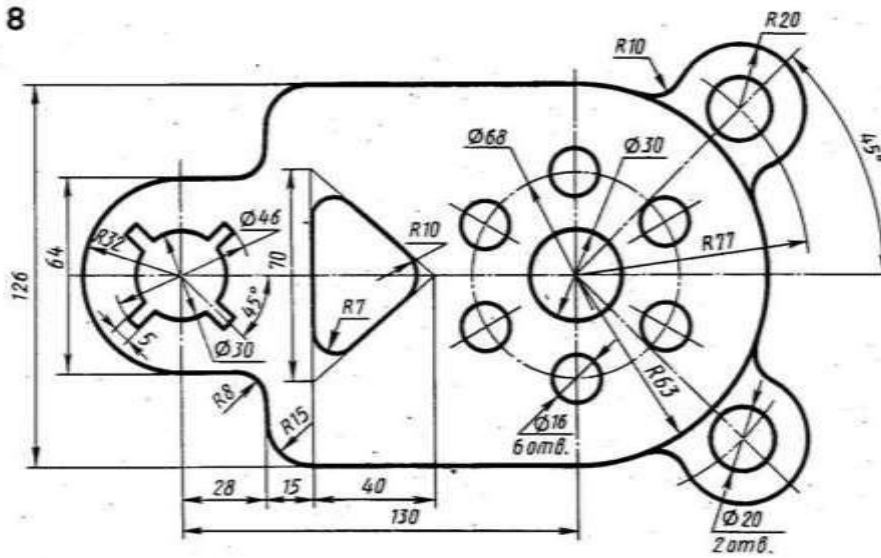
Вычертить контуры деталей, применяя правила построения сопряжений и деления окружностей на равные части

7



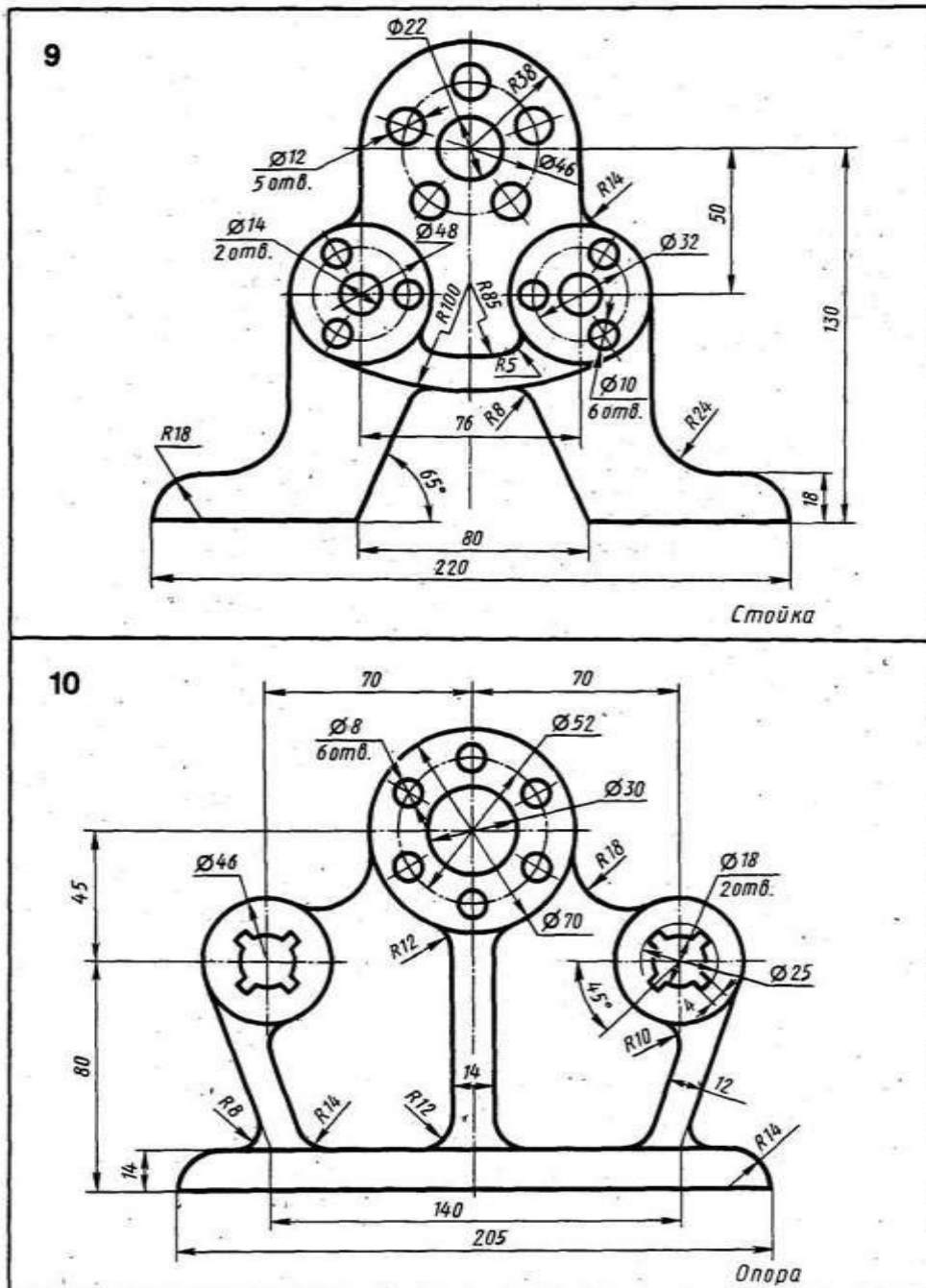
Крышка

8

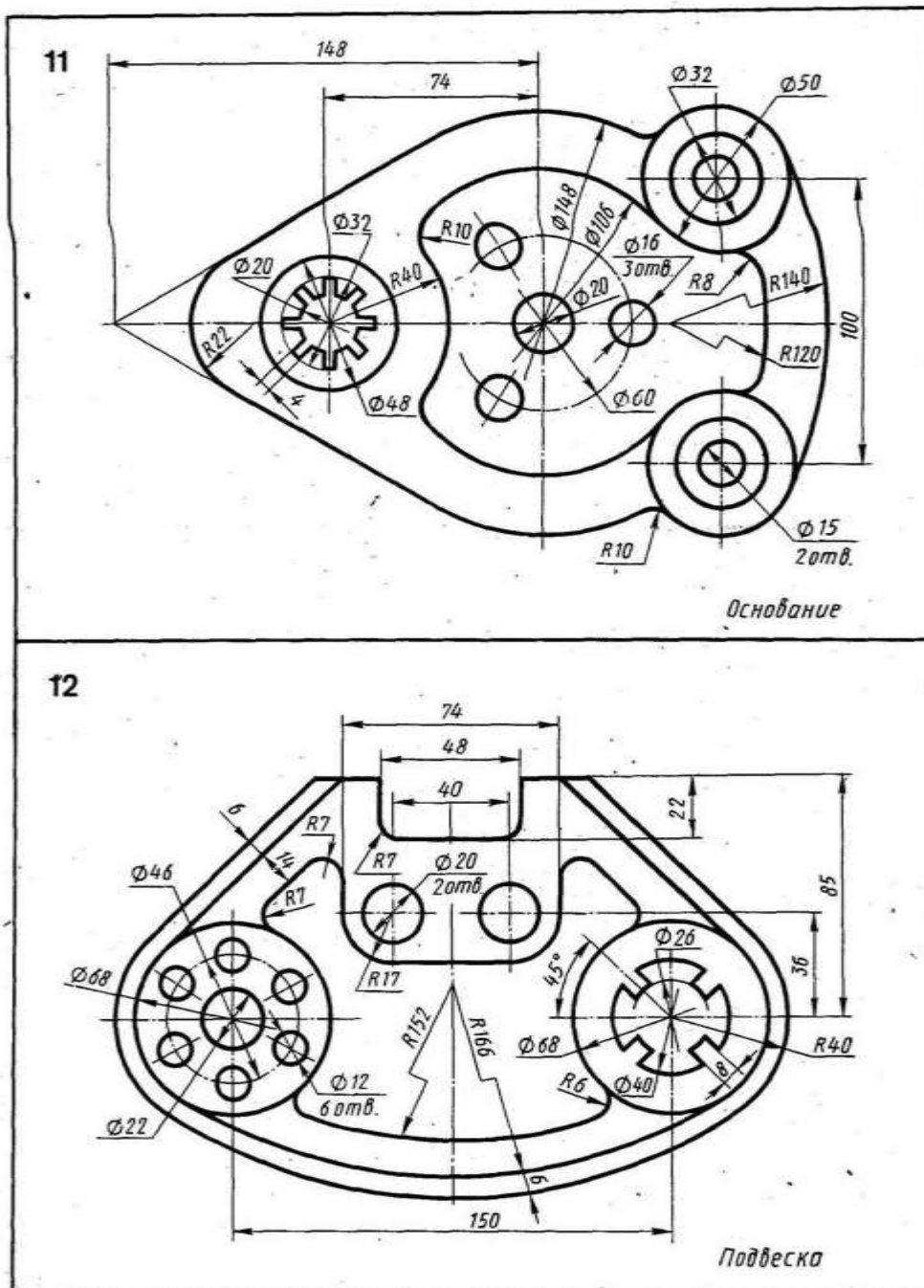


Пластина

Вычертить контуры деталей, применяя правила построения сопряжений и деления окружностей на равные части



Вычертить контуры деталей, применяя правила построения сопряжений и деления окружностей на равные части



Вычертить контуры деталей, применяя правила построения сопряжений и деления окружностей на равные части

Контрольные вопросы:

1. Какие примитивы использовались при создании чертежа?
2. Какие операции применялись к объектам чертежа?
3. Какие виды размеров применены при создании чертежа?

Практическая работа №13. Изучение основ трехмерного моделирования в Компас 3D.

Цель работы: ознакомиться с интерфейсом системы Компас-3D при моделировании трехмерных деталей, рассмотреть возможности настройки системы. **Оборудование:** компьютер с установленной системой Компас-3D и MSWord.

Краткие теоретические сведения

Моделирование – сложный процесс, результатом которого является законченная трехмерная сцена (модель объекта) в памяти компьютера.

Деталь в КОМПАС-3D – трехмерная модель, включающая одно или несколько тел. Моделирование детали состоит в построении входящих в нее тел. При необходимости над телами могут выполняться булевы операции.

Построение трехмерной модели заключается в последовательном выполнении операций объединения, вычитания и пересечения над простыми объемными элементами (призмами, цилиндрами, пирамидами, конусами и т.д.). Многократно выполняя эти простые операции над различными объемными элементами, можно построить самую сложную модель.


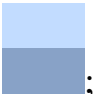
Для создания объемных элементов используется перемещение плоских фигур в пространстве. Плоская фигура, в результате перемещения которой образуется объемное тело, называется *эскизом*, а само перемещение – *операцией*. Эскиз может располагаться на одной из стандартных плоскостей проекций, на плоской грани созданного ранее элемента или на вспомогательной плоскости. Эскизы создаются средствами модуля плоского черчения и состоят из одного или нескольких контуров.

Булева операция – действие над геометрическими объектами (сложение/объединение, или вычитание одного из другого).

Твердое тело – область трехмерного пространства, состоящая из однородного материала и ограниченная замкнутой поверхностью, которая сформирована из одной или нескольких стыкующихся граней.

Эскиз – плоская фигура – контур формы добавляемого или удаляемого материала. Форма создается путем перемещения эскиза в пространстве. Эскиз может располагаться в одной из ортогональных плоскостей координат, на плоской грани существующего тела или во вспомогательной плоскости, положение которой задано пользователем.

Трехмерная формообразующая операция – любое изменение формы твердого тела. Процесс построения трехмерной модели состоит из последовательного добавления или удаления материала детали. **Виды формообразующих операций:**

- 1) Выдавливание эскиза перпендикулярно его плоскости ;
- 2) Вращение вокруг оси, расположенной вне контура эскиза (лежащей в его плоскости) ;
- 3) Кинематическая операция - перемещение эскиза по заданной

траектории, вдоль направляющей ;

- 4) Операция по сечениям - построение объемного элемента по нескольким

эскизам (сечениям). .

Операция может иметь дополнительные возможности (опции), которые позволяют изменять или уточнять правила построения объемного элемента.

Например, если в операции выдавливания прямоугольника дополнительно задать величину и направление уклона, то вместо призмы будет построена усеченная пирамида.

Кроме базовых операций моделирования существуют операции, позволяющие вырезать элементы, выполнять сечения, строить фаски и скругления, ребра жесткости, массивы элементов и т.д.

Варианты (режимы) построения модели:

- 1) Вырезание (удаление материала) - вычитание при пересечении элементов.

- 2) Приклеивание (добавление материала). Результат - создание нового тела, объединение тел в заданном режиме или автообъединение по выбору системы.

Грань – гладкая (плоская или неплоская) часть поверхности детали, ограниченная замкнутым контуром из ребер. Исключение – шарообразные твердые тела и тела вращения с гладким профилем.

Ребро – пространственная кривая (или прямая), полученная при пересечении двух граней.

Вершина – точка в трехмерном пространстве. Для твердого тела это может быть одна из точек на конце ребра.

Порядок выполнения работы

Задание 1. Изучение интерфейса системы Компас-3D при моделировании трехмерных деталей.



Создать новый документ → *Деталь* → ОК Система откроет файл для создания модели. Полный вид интерфейса приведен в **приложении Б**.

ОСНОВНЫЕ ЭЛЕМЕНТЫ ИНТЕРФЕЙСА КОМПАС-3D:

– *Компактная панель* с командами: *Редактирование детали, Поверхности, Вспомогательная геометрия, Измерения (3D), Параметризация* и другие (рисунок 13.1).



Рисунок 13.1 – Компактная панель

– *Дерево модели* (рисунок 13.2), которое представляет собой схематичное отображение всех операций по созданию модели и позволяет редактировать построения на любом этапе создания модели.

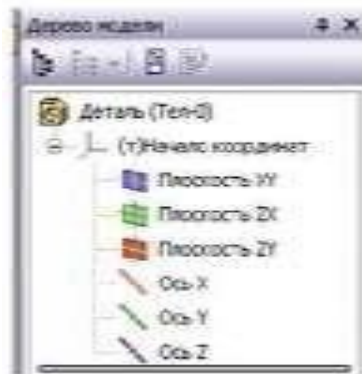


Рисунок 13.2 – Дерево модели

При работе с любой деталью в **КОМПАС-3D** на экране, кроме окна, в котором отображается модель, показывается окно, содержащее **Дерево построения** модели детали или сборки.

Дерево модели – это окно, в котором в виде структурированного списка ("дерева") отражается последовательность построения трехмерной модели с перечислением объектов, составляющих деталь. Они отображаются в **Дереве** в порядке создания.

В **Дереве модели** детали отображаются: обозначение начала координат, плоскости, оси, эскизы, операции и **Указатель** окончания построения модели.

Эскиз, задействованный в любой операции, размещается на "ветви" **Дерева модели**, соответствующей этой операции. Слева от названия операции в **Дереве** отображается знак "+". После щелчка мышью на этом знаке в **Дереве** разворачивается список участвующих в операции эскизов.

Эскизы, не задействованные в операциях, отображаются на верхнем уровне **Дерева модели**.

Каждый элемент автоматически возникает в **Дереве модели** сразу после того, как он создан. Название присваивается элементам также автоматически в зависимости от способа, которым они получены. Например, "Ось через ребро", "Плоскость через три вершины", "Операция вращения", "Фаска" и т.д.

В детали может существовать множество однотипных элементов. Что бы различать их, к названию элемента автоматически прибавляется порядковый номер элемента данного типа. Например, "Скругление:1" и "Скругление:2". Можно переименовать любой элемент в **Дереве модели**. Для этого необходимо дважды щелкнуть мышью по его названию; оно откроется для редактирования. Введите новое название элемента и щелкните мышью вне списка элементов дерева. Новое название элемента будет сохранено в **Дереве модели**.

Слева от названия каждого объекта в **Дереве** отображается пиктограмма, соответствующая способу, которым этот элемент получен. Пиктограмму, в отличие от названия объекта, изменить невозможно. Благодаря этому при любом переименовании элементов в **Дереве построения** остается наглядная информация о способе и порядке их создания.

Дерево модели служит не только для фиксации последовательности построения, но и для облегчения выбора и указания объектов при выполнении команд. Обычно пиктограммы отображаются в **Дереве модели** синим цветом. Если объект выделен, то его пиктограмма в **Дереве** зеленая. Если объект указан для выполнения операции, то его пиктограмма в **Дереве** красная.

- Три взаимно перпендикулярные *Конструктивные плоскости* для построения модели и *Начало координат* (рисунок 13.3, в).

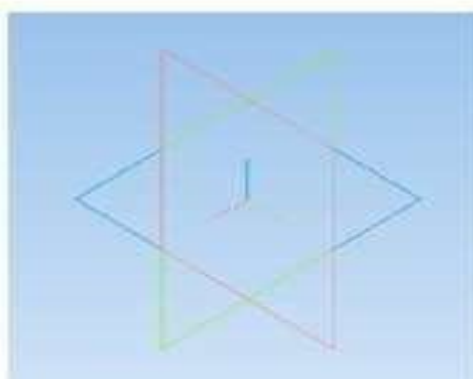


Рисунок 13.3 – Конструктивные плоскости и Начало координат

В каждом файле детали существует система координат и проекционные плоскости, определяемые этой системой. Название этих объектов появляется в окне **Дерево модели** после создания нового файла детали. Изображение системы координат появляется посередине окна построения модели; чтобы увидеть изображение проекционных плоскостей, нужно выделить их в **Дереве модели**. Плоскости показываются на экране в виде прямоугольников, лежащих

в этих плоскостях; такое отображение позволяет увидеть расположение плоскости в пространстве.

Ориентация координатных осей и плоскостей проекций в системе КОМПАС-3D показана на рисунке 13.4.

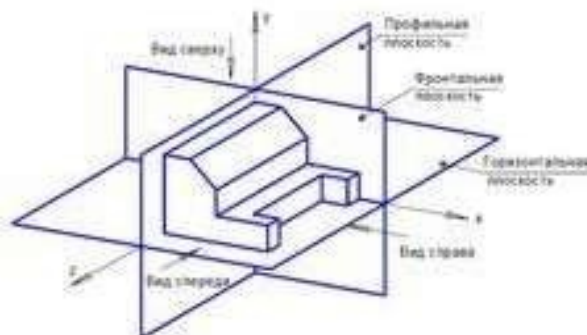



Рисунок 13.4 – Ориентация координатных осей и плоскостей

– Кнопка *Эскиз*  для вызова режима создания эскиза.

Построение детали начинается с создания его плоского эскиза. Как правило, для построения эскиза основания выбирают одну из стандартных плоскостей проекций. Для открытия плоскостей проекций нужно щелкнуть по знаку "+" в Дереве модели.

Выбор плоскости для построения эскиза основания не влияет на дальнейший порядок построения модели и ее свойства. От этого зависит положение детали в пространстве при выборе одной из стандартных ориентаций.


В Дереве модели укажите **Плоскость**, например, **XУ** (фронтальная плоскость). Пиктограмма плоскости будет выделена цветом. Нажмите кнопку  **Эскиз** на панели **Текущее состояние**. Система перейдет в режим редактирования эскиза, Плоскость **XУ** станет параллельной экрану.

При построении эскиза в системе КОМПАС доступны все команды построения и редактирования изображения, а также сервисные возможности.

Исключением является невозможность ввода некоторых технологических обозначений и объектов оформления.

Порядок построения в эскизах таких геометрических объектов, как прямоугольники, многоугольники и ломаные, ничем не отличается от порядка построения аналогичных объектов в графическом документе. Однако результатом построения являются не единые объекты, а наборы отрезков, составляющие построенные прямоугольники, многоугольники или ломаные.

Объемные элементы образуются в результате операций – формообразующих перемещений эскизов.

После завершения построения эскиза перед выполнением формообразующей операции эскиз необходимо закрыть. Для этого нажмите кнопку  **Эскиз** на панели **Текущее состояние**.

В верхней части экрана на панели *Вид* (рисунок 13.5) расположены кнопки управления моделью (перемещение, приближение-удаление, вращение) и меню отображения модели (каркас, полутонное с каркасом и другие).



Рисунок 13.5 – Панель *Вид*

Контрольные вопросы:

1. Что является результатом моделирования?
2. Что такое Деталь в Компас-3D?
3. Для чего служит Эскиз?
4. Какие формообразующие операции Вы знаете?
5. Дайте определение понятиям: грань, вершина, ребро.

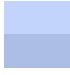
Практическая работа №14. Построение тела выдавливанием.


Цель работы: ознакомиться со способами создания тел с помощью операции Выдавливание.

Оборудование: компьютер с установленной системой Компас-3D и MSWord.


Краткие теоретические сведения

Операция выдавливания


Команда  **Операция выдавливания** позволяет добавить к детали формообразующий элемент, представляющий собой тело выдавливания. Тело выдавливания образуется путем перемещения эскиза в направлении, перпендикулярном его плоскости. Команда доступна, если выделен один эскиз.

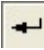

Для вызова команды нажмите кнопку  **Операция выдавливания** на инструментальной панели редактирования детали или выберите ее название из меню **Операции**. С помощью списка **Направление** на вкладке **Панели свойств** задайте направление, в котором требуется выдавливать эскиз. Выберите способ определения глубины выдавливания из списка **Способ**. Введите величину, характеризующую глубину выдавливания, в поле **Расстояние** на вкладке **Параметры**. Чтобы наклонить боковые грани элемента выдавливания, выберите направление уклона с помощью переключателя **Уклон** и введите значение угла. Угол отсчитывается от нейтрального (без уклона) положения боковых граней.

Если было выбрано выдавливание в двух направлениях, то способ определения глубины выдавливания и числовые параметры (расстояние выдавливания, угол и направление уклона) требуется задать дважды – для прямого.

Если был выбран вариант  **Средняя плоскость**, то параметры задаются один раз. При этом возможно выдавливание только на расстояние, и заданное расстояние понимается как общая глубина выдавливания (т.е. в каждую сторону откладывается его половина). Параметры уклона считаются одинаковыми в обоих направлениях.

Если требуется построить тонкостенный элемент, то следует задать толщину стенки. Управление построением тонкостенных элементов всех типов (выдавливания, вращения, по сечениям и кинематического) производится на вкладке **Тонкая стенка** **Панели свойств**.

Укажите способ задания толщины стенки с помощью списка **Тип построения тонкой стенки**. Выбор варианта  **Нет** означает отказ от создания тонкой стенки. Введите нужное значение в поле **Толщина стенки**. Изменение толщины стенки или способа ее определения отображается на фантоме элемента в окне детали. Это позволяет оценить правильность задания параметров стенки и при необходимости откорректировать их.

Чтобы подтвердить выполнение операции, нажмите кнопку  **Создать объект** на **Панели специального управления**. Прервать построение можно, нажав кнопку  **Прервать команду** на **Панели специального управления** или клавишу **<Esc>** на клавиатуре.

Порядок выполнения работы:

Задание 1.

1. Выберите команду **Файл-Создать-Деталь**.
2. В меню Вид поменяйте ориентацию на **Изометрию XYZ** (рисунок 13.1).

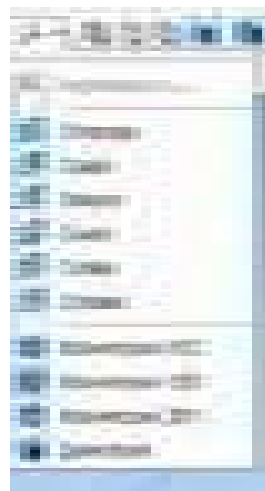


Рисунок 13.1 – Выбор изометрии XYZ

3. В дереве модели выберите **Плоскость ZX** (рисунок 13.2).

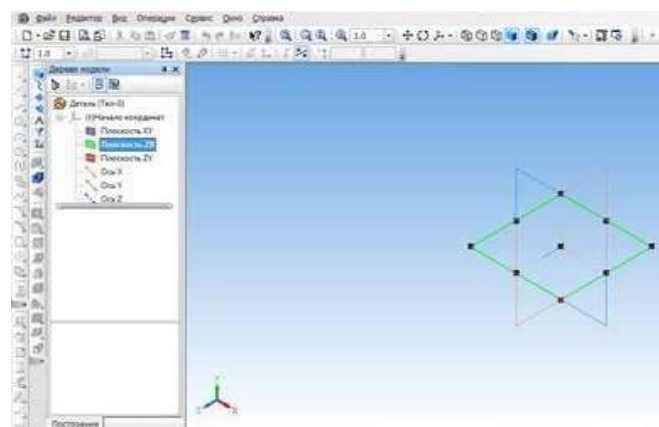


Рисунок 13.2 – Выбор Плоскости в дереве модели

4. Нажмите на кнопку **Эскиз** (рисунок 13.3).

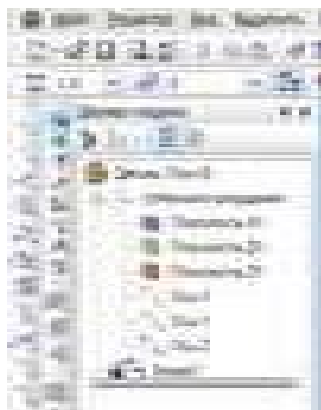


Рисунок 13.3 – Переход в режим «Эскиз»

5. Выберите Прямоугольник по центру и вершине: высота – 25, ширина – 50. Укажите точку в центре системы координат (рисунок 13.4).

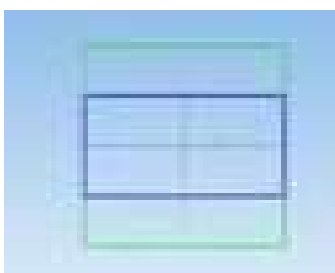


Рисунок 13.4 – Построение прямоугольника по центру и вершине

6. Нажмите Стоп и выйдите из режима Эскиз (рисунок 13.5).



Рисунок 13.5 – Выход из режима «Эскиз»

7. На панели редактирования выберите команду Операция выдавливания. Укажите Расстояние 30 мм. Нажмите Создать (рисунок 13.6).

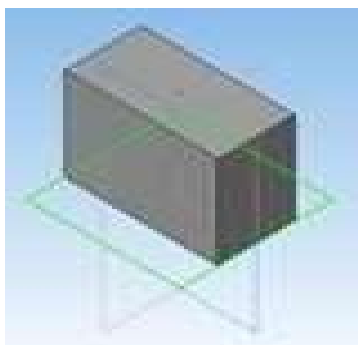


Рисунок 13.6 – Выдавливание прямоугольника

8. С помощью колесика мышки поворачивайте деталь можно (рисунок 13.7).

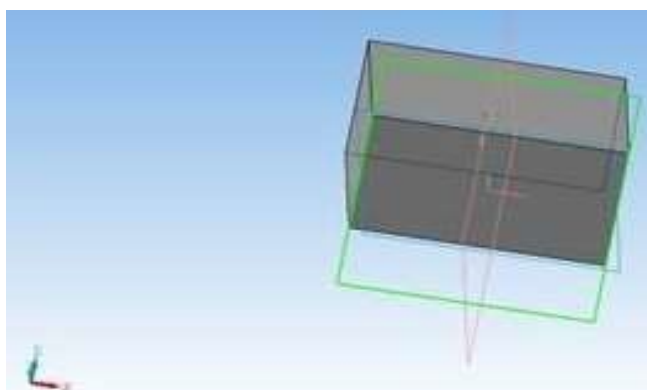


Рисунок 13.7 – Вращение детали

9. Верните деталь в изометрию XYZ и сохраните.

Задание 2.

1. Создайте деталь. Выберите Изометрию XYZ.
2. В дереве модели выберите Плоскость ZX. Выберите Эскиз.
3. Начертите прямоугольник по центру и вершине: высота – 30 мм, ширина – 60 мм (рисунок 13.8).

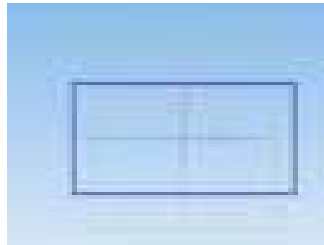


Рисунок 13.8 – Создание прямоугольника

4. Нажмите Стоп и выйдите из режима Эскиз.
5. Выберите Выдавливание и укажите высоту 35 мм (рисунок 13.9).

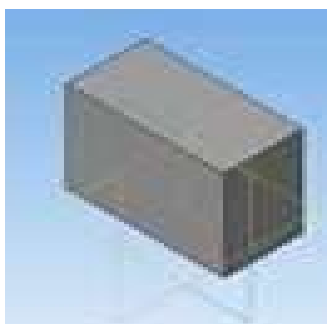


Рисунок 13.9 – Выдавливание Прямоугольника

6. Выберите поверхность, на которой будете чертить (рисунок 13.10).

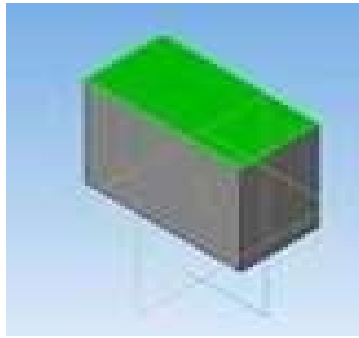


Рисунок 13.10 – Выбор поверхности для черчения

7. Нажмите Эскиз (рисунок 13.11).



Рисунок 13.11 – Вид детали в режиме «Эскиз»

8. Постройте прямоугольники. Высота - 30мм, ширина - 20мм (рисунок 13.12, рисунок 13.13).

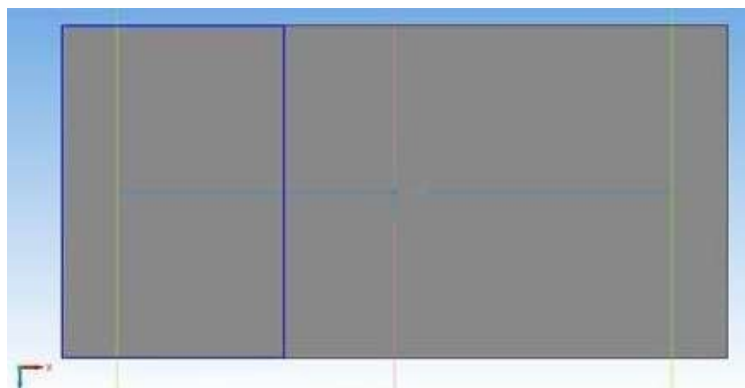


Рисунок 13.12 – Построение прямоугольников

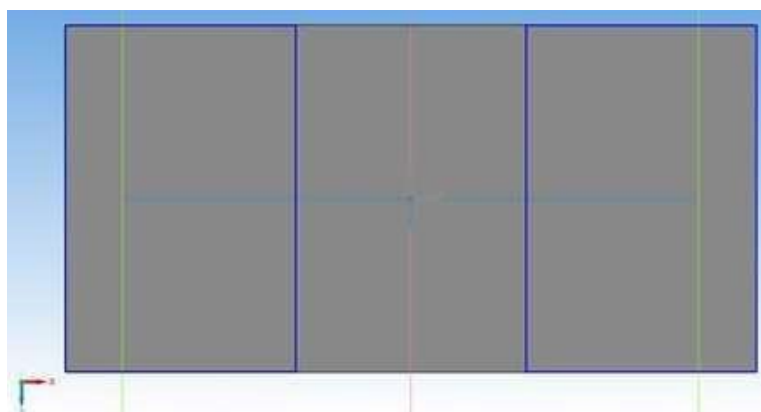


Рисунок 13.13 – Построение прямоугольников

9. Выйдите из режима Эскиз.
10. Выберите команду Вырезать выдавливанием. Измените на Выдавить на расстояние, укажите расстояние 15 мм (рисунок 13.14, рисунок 13.15).

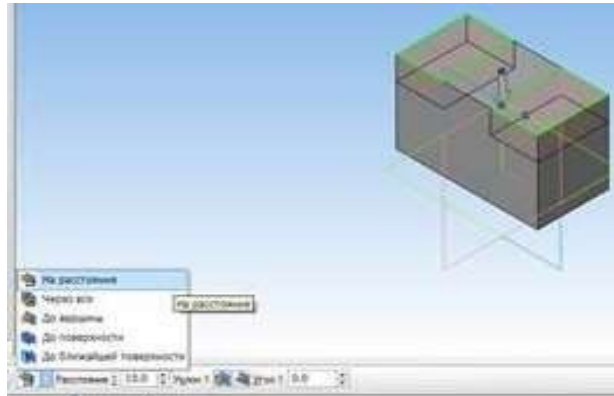


Рисунок 13.14 – Выдавливание на расстояние

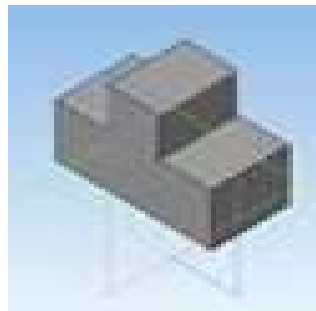


Рисунок 13.15 –Результат выдавливания на расстояние

11. При необходимости верните деталь в изометрию XYZ и сохраните.

Задание 3.

1. Создайте деталь. Выберите Изометрию XYZ.
2. В дереве модели выберите Плоскость ZX. Выберите Эскиз.
3. Начертите прямоугольник по центру и вершине: высота – 35мм, ширина – 60 мм. Выдавите его на 15 мм (рисунок 13.16).

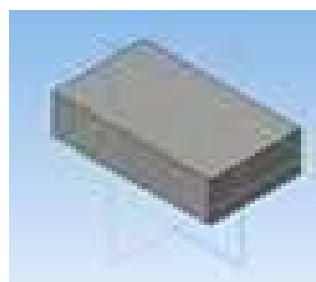


Рисунок 13.16 – Применение команды выдавливание к Прямоугольнику

4. Выберите боковую поверхность (рисунок 13.17).

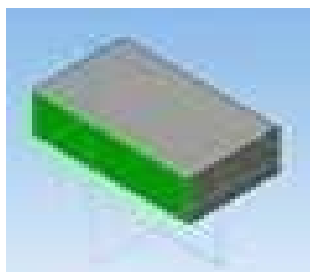


Рисунок 13.17 – Выбор поверхности для черчения

5. Постройте на поверхности эскиз треугольника и затем вырежьте его. Для этого выберите Отрезок, длина 25 мм (рисунок 13.18).



Рисунок 13.18 – Построение первого отрезка

6. Постройте второй отрезок (катет) длиной 10 мм (рисунок 13.19).

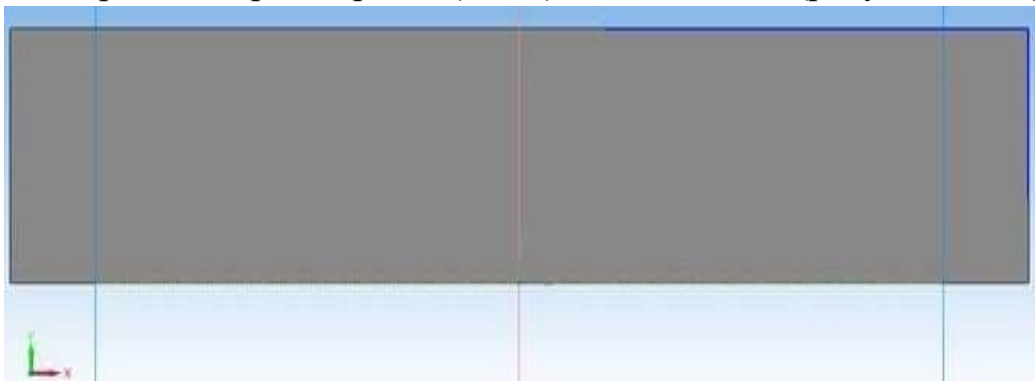


Рисунок 13.19 – Построение второго отрезка

7. Соедините отрезки (рисунок 13.20).



Рисунок 13.20 – Соединение двух отрезков

8. Выйдите из режима Эскиз. Выберите команду Вырезать выдавливанием – Через все (рисунок 13.21).

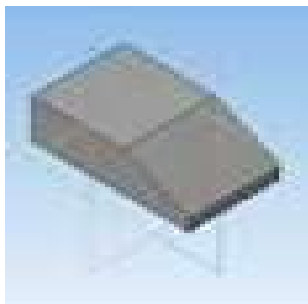


Рисунок 13.21 – Применение команды Вырезать выдавливанием – Через все

9. Выберите верхнюю поверхность (рисунок 13.22), затем Эскиз.

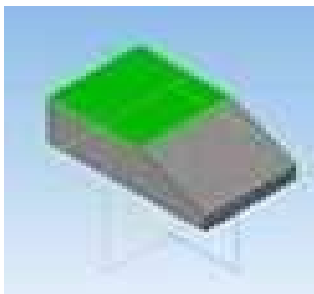


Рисунок 13.22 – Выбор поверхности для черчения

10. Выберите команду Непрерывный ввод объекта, Выберите Отрезок. Укажите первую точку (рисунок 13.23).

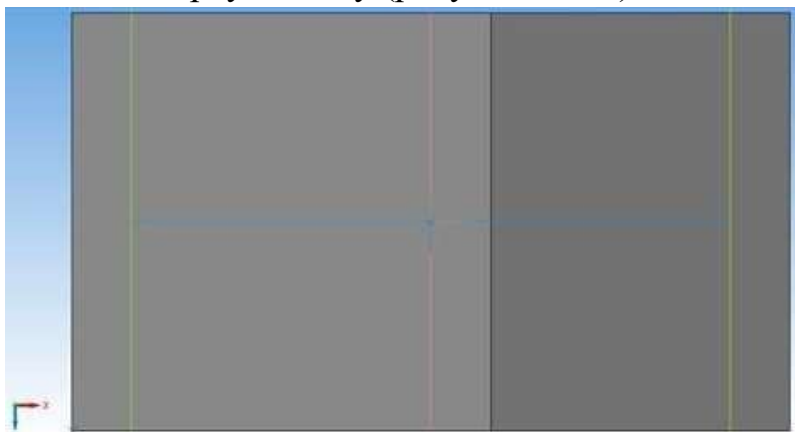


Рисунок 13.23 – Ввод отрезка с помощью непрерывного ввода объекта

11. Введите последовательно длину: вправо 20 мм, вверх 15 мм, влево 10 мм (рисунок 13.24).

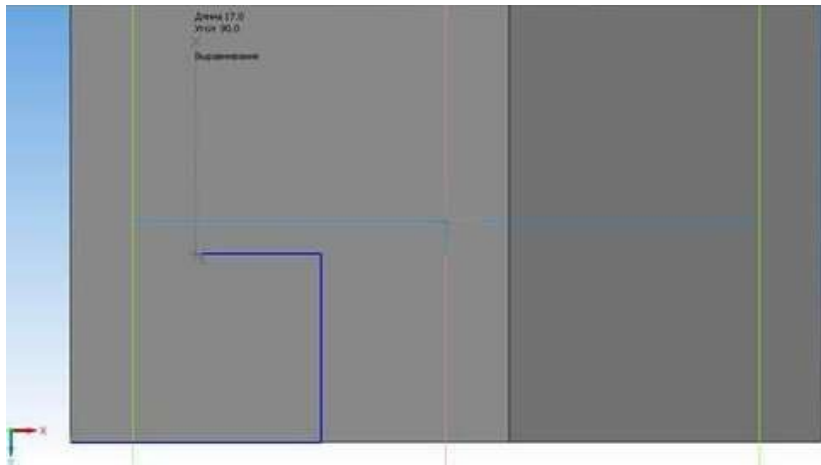


Рисунок 13.24 – Создание отрезков

12. Обведите контур согласно рисунку (рисунок 13.25).

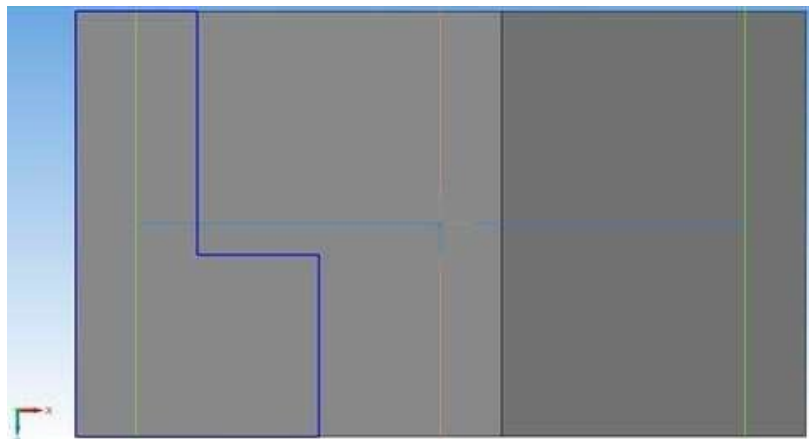


Рисунок 13.25 – Создание контура фигуры

13. Выйдите из режима Эскиз (рисунок 13.26) и выдавите объект на высоту 15 мм (рисунок 13.27).

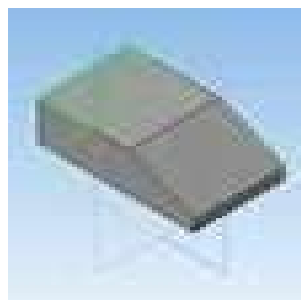


Рисунок 13.26 – Выход из режима «Эскиз»

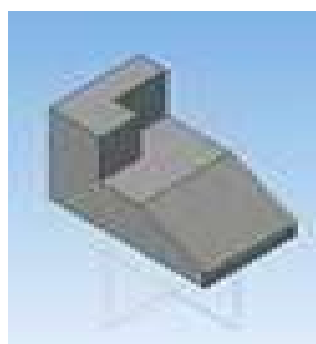


Рисунок 13.27 – Применение выдавливания

14. Выберите грань (рисунок 13.28).

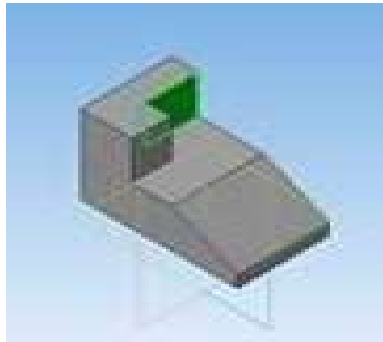


Рисунок 13.28 – Выбор грани

15. Выберите Эскиз. Деталь перевернулась (рисунок 13.29).



Рисунок 13.29 – Вид перевернутой детали.

16. Постройте треугольник с помощью отрезков (рисунок 13.30).

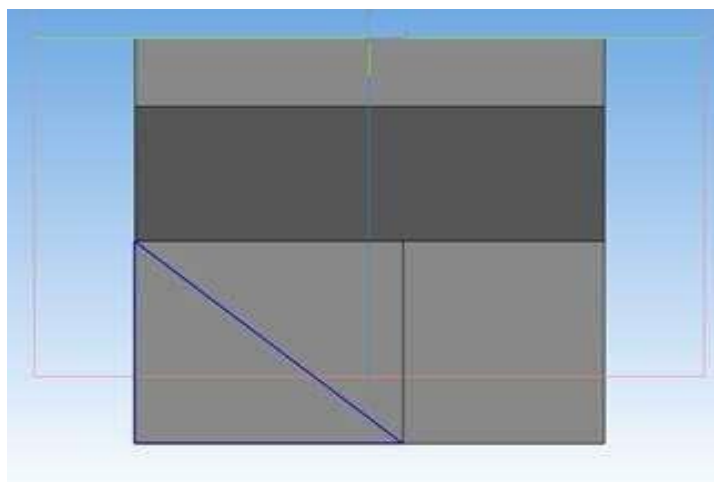


Рисунок 13.30 – Построение треугольника

17. Выйдите из режима Эскиз. Выберите команду Вырезать выдавливанием – Через все (рисунок 13.31).

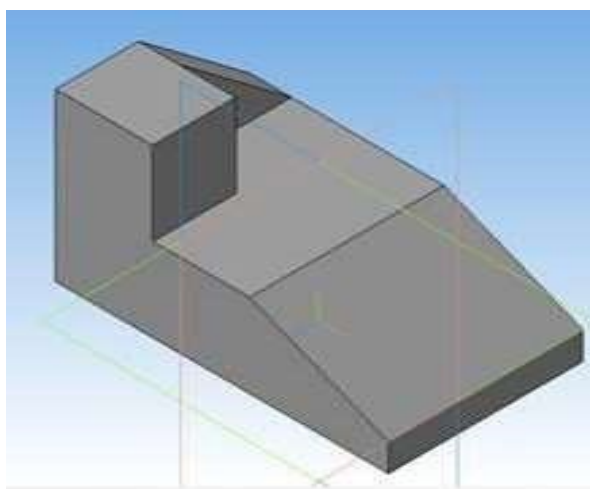


Рисунок 13.31 – Применение команды Вырезать выдавливанием – Через все

18. Сохраните деталь.

Контрольные вопросы:

1. Какие параметры можно задать при выполнении операции Выдавливания?
2. Для чего служит переключатель Уклон?
3. Какие направления Выдавливания существуют?

Практическая работа №15. Построение тела вращением.

Цель работы: ознакомиться со способами создания тел с помощью операции Вращение.


Оборудование: компьютер с установленной системой Компас-3D и MSWord.

Краткие теоретические сведения

Операция вращения


Команда **Операция вращения** позволяет добавить к детали формообразующий элемент, который представляет собой тело вращения. Команда доступна, если выделен один эскиз. Эскиз для выполнения операции вращения должен содержать ось вращения. Ось вращения должна быть изображена в эскизе отрезком со стилем линии "Осевая".

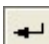
Для вызова команды нажмите кнопку **Операция вращения** на инструментальной панели редактирования детали или выберите ее название из меню **Операции**. Группа переключателей **Способ** на вкладке **Параметры Панели свойств** позволяет выбрать способ построения тела, если вращаемый контур не замкнут, система по умолчанию выполняет построение

тонкостенного элемента. Для построения сплошного тела нажмите кнопку  **Сфероид** на закладке **Параметры Панели свойств**. Затем откройте закладку **Тонкая стенка**.

Откройте список **Тип построения тонкой стенки** и укажите вариант  **Нет**.

Укажите направление вращения контура, выбрав нужную строку в списке **Направление**. Задайте угол, на который будет производиться вращение.

Для вращения в двух направлениях угол требуется ввести дважды – для прямого и обратного направления. Если был выбран вариант  **Средняя плоскость**, то угол задается один раз. При этом он воспринимается системой как общий угол (т.е. в каждую сторону откладывается его половина).

Подтвердите выполнение операции, нажав кнопку  **Создать объект**, и прервите команду.

Порядок выполнения работы Задание

1. Построение цилиндра.

Цилиндр – это геометрическое тело, образованное вращением прямоугольника вокруг одной из его сторон. 1. Создайте документ **Деталь**, в Дереве построения укажите **Плоскость**

XУ, установите ориентацию **Нормально к...**

2. Перейдите в режим редактирования эскиза.
3. Активизируйте инструментальную панель **Геометрия**.
4. Установите текущий масштаб на Инструментальной панели **Вид** - 1,0.
5. Постройте вертикальный отрезок стилем **Осевая** из начала координат длиной 50 мм. Измените стиль отрезка на **Основную**.
6. С помощью непрерывного ввода отрезков и ортогонального черчения постройте эскиз прямоугольника длина 20 мм, высота 50 мм (рисунок 15.1).

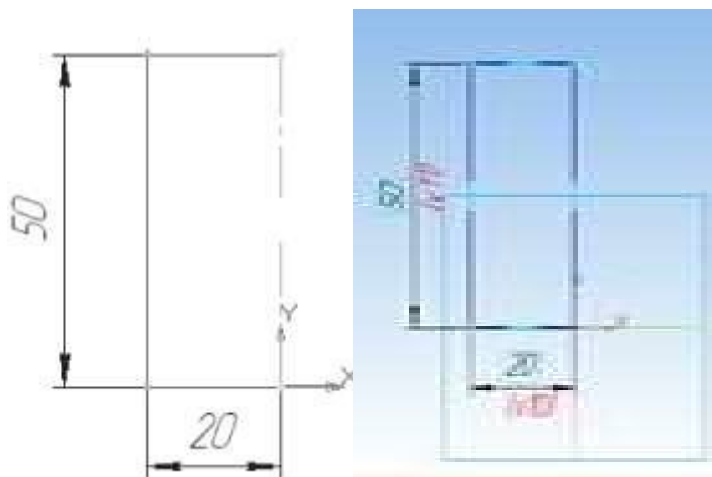


Рисунок 15.1 – Эскиз прямоугольника

7. Нажатием на кнопку **Эскиз** на панели **Инструментов Текущее состояние** перейдите в режим трехмерного моделирования.

8. Вызовите **Панель расширенных команд** кнопки **Операция выдавливания** инструментальной панели **Редактирование детали** и выберите **Операция вращения**.

9. На панели **Свойств** на вкладке **Параметры** укажите способ построения – **Сфероид** (построение сплошного элемента), направление вращения прямое, угол 360° .

10. На панели **Свойств** на вкладке **Тонкая стенка** укажите тип построения тонкой стенки – **Нет**. Создайте объект.

11. На Инструментальной панели Вид выберите команду **Полутоновое, Полутоновое с каркасом** (рисунок 15.2).

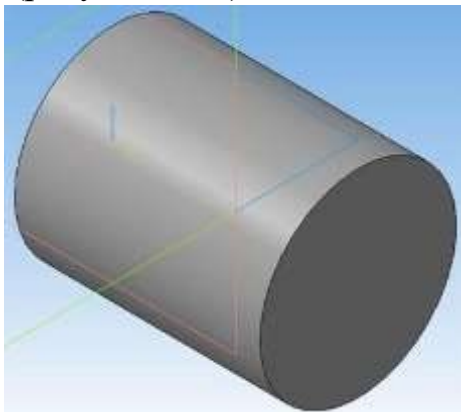


Рисунок 15.2 – Полутоновое отображение модели

12. В строке **Меню** выберите **Сервис – Параметры**, после щелчка ЛКМ раскроется диалоговое окно, укажите **Текущая деталь – Точность отрисовки и МЦХ** (массоцентровочная характеристика). В справочном поле диалога будет показан условный коэффициент точности отображения – количество треугольников, а в окне просмотра – изображение поверхности сферы при выбранной степени точности.

Регулятор «Бегунок» переведите в положение **Точно**. Настроив точность отрисовки и расчетов, нажмите кнопку **ОК** диалога. Чем выше точность, тем более «гладким» выглядит изображение.

Система автоматически уточнила форму цилиндра (рисунок 15.3).

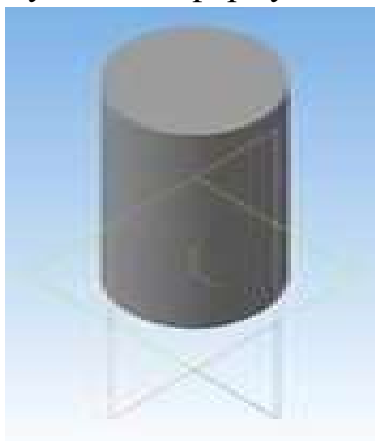


Рисунок 15.3 – Применение команды Точность отрисовки и МЦХ

Задание 2. Построение шара.

Шар – геометрическое тело, образованное вращением половины круга вокруг своей оси, проходящей через его центр.

1. Создайте документ **Деталь**, в Дереве построения щелчком ЛКМ укажите Плоскость XY, установите ориентация **Нормально к...**
2. Перейдите в режим редактирования эскиза.
3. Активизируйте инструментальную панель **Геометрия**.
4. Установите текущий масштаб на Инструментальной панели **Вид -1**.
5. Постройте вертикальный отрезок стилем **Осевая** из начала координат длиной 20 мм вверх и вниз (рисунок 15.4);

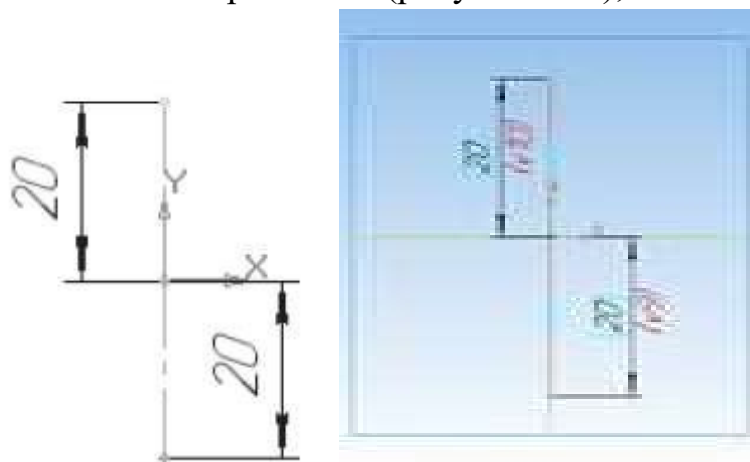


Рисунок 15.4 – Построение отрезков

6. Измените стиль отрезка на **Основную**.
7. Нажмите на кнопку **Дуга**. Укажите начало координат щелчком ЛКМ – центр дуги.
8. Укажите верхнюю точку осевой линии (сработает глобальная привязка **Ближайшая точка** (рисунок 15.5)).



Рисунок 15.5 – Указание точки с помощью привязки Ближайшая точка 9. Потяните дугу и укажите нижнюю точку осевой линии (сработает глобальная привязка **Ближайшая точка**), как на рисунке 15.6.

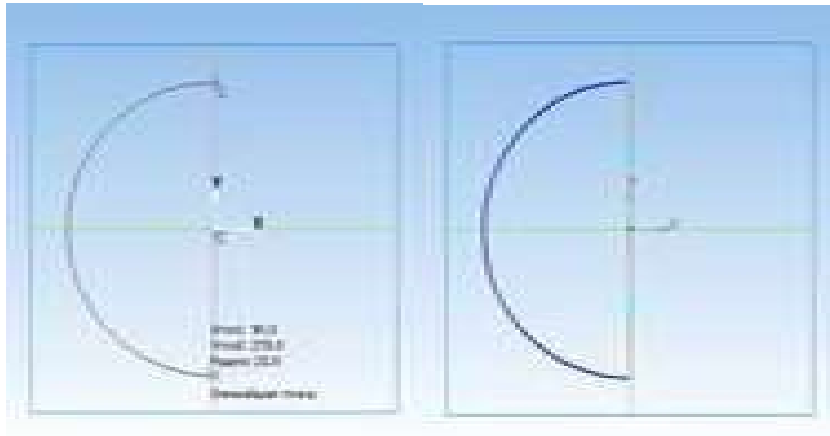


Рисунок 15.6 – Построение дуги

10. Перейдите в режим трехмерного моделирования

11. Вызовите **панель расширенных команд** кнопки **операция выдавливания** инструментальной панели **редактирование детали** и выберите **операция вращения**.

12. На панели **свойств** на вкладке **параметры** укажите способ построения – **сфероид** (построение сплошного элемента), направление вращения прямое, угол 360° .

13. На панели **свойств** на вкладке **тонкая стенка** укажите тип построения тонкой стенки – **нет**. Создайте объект (рисунок 15.7).

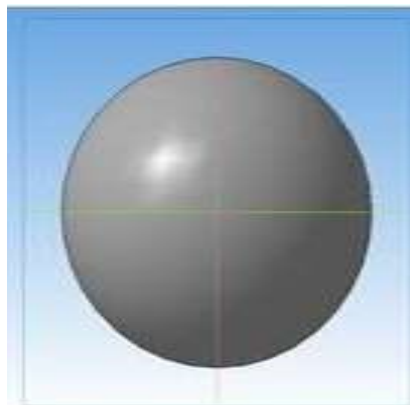


Рисунок 15.7 – Создание шара

14. На Инструментальной панели Вид выберите команду **Полутоновое, Полутоновое с каркасом** (рисунок 15.8).

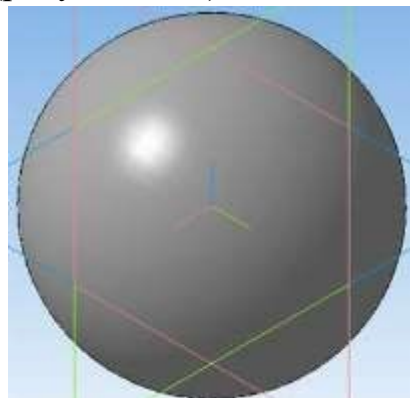


Рисунок 15.8 – Отображение модели Полутоновое с каркасом

15. В **Меню** выберите **Сервис – Параметры**, после щелчка ЛКМ раскроется диалоговое окно, укажите **Текущая деталь – Точность отрисовки и МЦХ**. «Бегунок» переведите в положение **Точно**.

Задание 3. Построение тора.

Тор открытый – образован вращением круга вокруг оси, расположенной вне его.

1. Создайте документ **Деталь**, в Дереве построения щелчком ЛКМ укажите **Плоскость ZX**.
2. Перейдите в режим редактирования эскиза.
3. Активируйте инструментальную панель **Геометрия**.
4. В режиме редактирования эскиза постройте вертикальный отрезок стилем **Осевая** из начала координат длиной 20 мм вверх и вниз (рисунок 15.9).

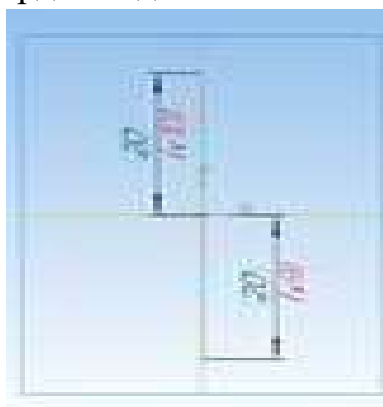


Рисунок 15.9 – Построение отрезков

5. Измените стиль на **Основную**.
6. Выберите **Вспомогательную параллельную прямую**. Укажите вертикальную осевую линию и разведите параллельные прямые на расстояние 40 мм. Подтвердите создание линии с левой стороны.
7. Выберите **окружность**.
8. Установите глобальную привязку **Выравнивание** (если она не установлена).
9. Найдите центр окружности и постройте окружность радиусом 20 мм (рисунок 15.10)

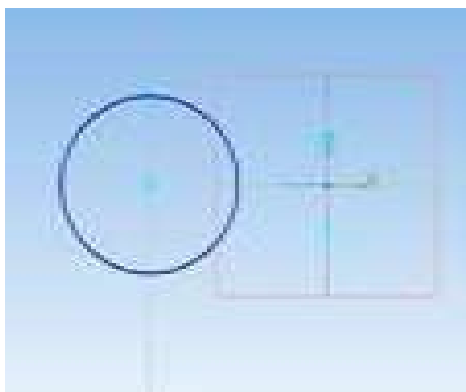


Рисунок 15.10 – Построение окружности

10. Перейдите в режим трехмерного моделирования.

11. Вызовите **панель расширенных команд** кнопки **операция выдавливания** инструментальной панели **редактирование детали** и выберите **операция вращения** (рисунок 15.11).



Рисунок 15.11 – Фантом тора

12. На панели **Свойств** на вкладке **Параметры** способ построения не указывается, т. К. При таком построении эскиза возможно создание только *элемента с отверстием вдоль оси вращения (тора)*, направление вращения 360° .

13. Закончите построение (рисунок 15.12).



Рисунок 15.12 – Построение тора

Задание 4. Построение Конуса.

1. Создайте документ **Деталь**. в Дереве построения щелчком ЛКМ укажите **Плоскость ZX**.
2. Перейдите в режим редактирования эскиза.
3. Активизируйте инструментальную панель **Геометрия**.
4. В режиме редактирования эскиза постройте вертикальный отрезок стилем **Осевая** из начала координат длиной 50 мм вверх.
5. Измените стиль на **Основную**;
6. Постройте отрезки согласно рисунку 15.13.

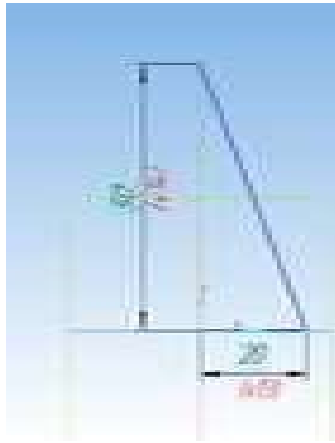


Рисунок 15.13 – Эскиз конуса 7.

Перейдите в режим трехмерного моделирования.

8. Вызовите панель расширенных команд кнопки операция выдавливания инструментальной панели редактирование детали и выберите операция вращения.

9. На панели свойств команды вращение выберите способ построения – сфероид, прямое направление вращения из списка направление на панели свойств и задайте угол вращения 360^0 (рисунок 15.14).

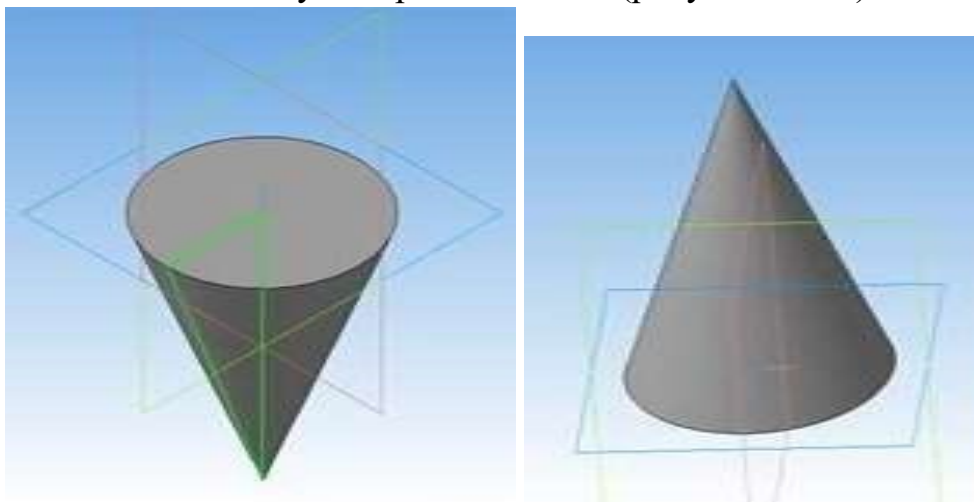



Рисунок 15.14 – Построение конуса

Задание 5. Создание модели способом вращения.

1. В дереве модели выберите Плоскость XY → Эскиз .
2. Вычертите ось вращения: горизонтально, стиль линии – осевая, начало линии - в точке отсчета координатных осей 0,0 как на рисунке 15.15.

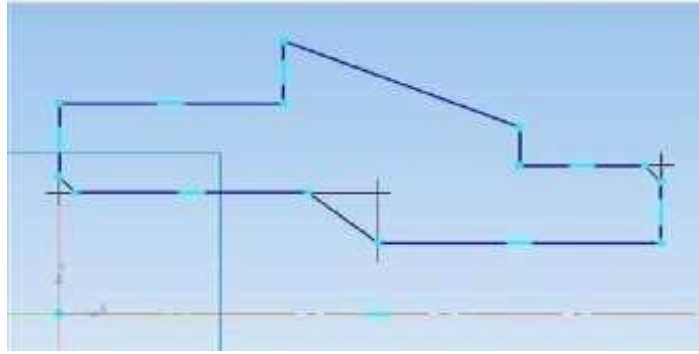




Рисунок 15.15 – Эскиз фигуры

3. Вычертите контур фигуры, как показано на рисунке 15.15. При вычерчивании использовать команды панели *Геометрия*:

а) *Отрезок* при включенной кнопке *Ортогональное черчение*  – для вычерчивания контура с **прямыми** углами (при вычерчивании наклонных отрезков кнопку отключать);



б) *Фаска* (задайте размеры 2.5 и 2.5) – снимите две фаски, как показано на рисунке 15.15.

4. Отключите команду *Эскиз* . Изображение примет вид как на рисунке 15.16.

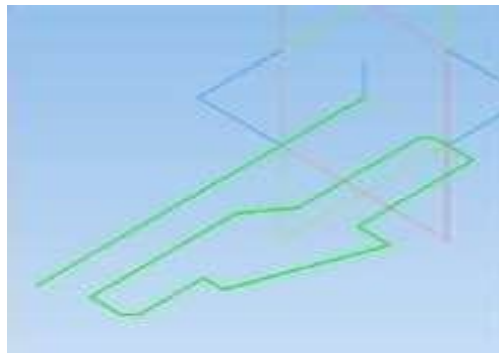


Рисунок 15.16 – Переход в режим моделирования

5. Выберите команду *Операция вращения* на панели *Редактирование детали*. Проследите, чтобы *Эскиз* был активным (выделен зеленым цветом и в Дереве модели и в пространстве модели).

6. Система создаст ФАНТОМ твердого тела как на рисунке 15.17.

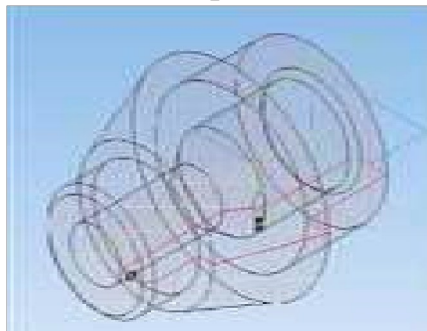


Рисунок 15.17 – Фантом твердого тела

7. На *Панели свойств* задайте требуемые параметры и направление выполнения вращения. В данном случае активна кнопка *Toroid*. При создании цельного объекта следует задать угол 360° (рисунок 15.18).



Рисунок 15.18 – Создание цельного объекта вращения

8.

9. Для получения выреза передней четверти, как показано на рисунке 15.19, измените направление и изменить угол на 270° .

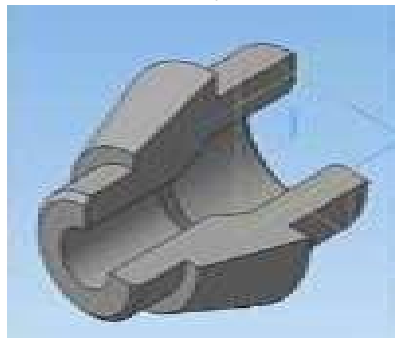
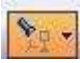


Рисунок 15.19 – Вырез передней четверти с помощью команды Вращение

10. Отключите *Конструктивные плоскости* и *Начало координат* командой *Скрыть все объекты* . Измените *Цвет* и *Оптические свойства* модели, *Свойства граней* выреза (например, цвет), выбрав их ЛК мыши и открыв ПК мыши *Контекстное меню* (рисунок 15.20).

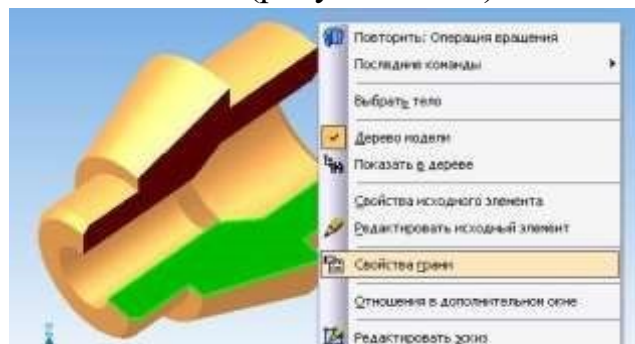


Рисунок 15.20 – Контекстное меню

Модель примет вид как на рисунке 15.21.

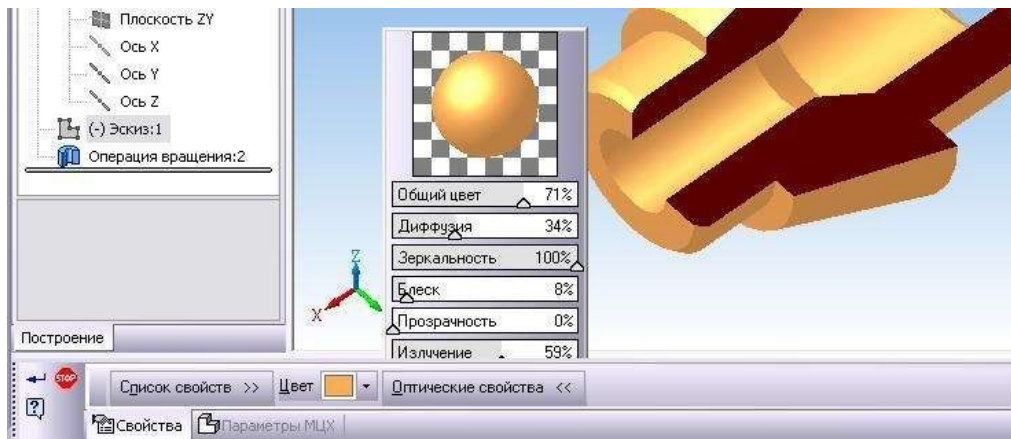
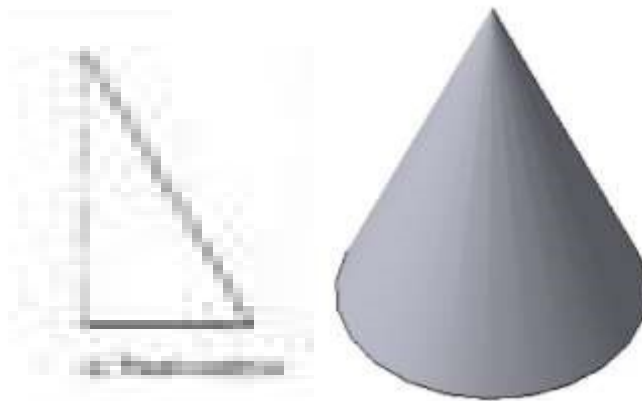


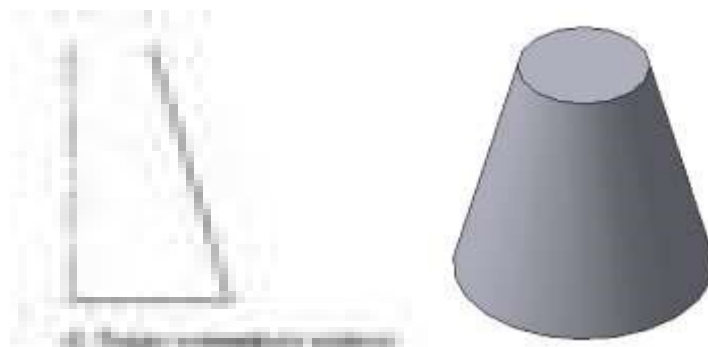
Рисунок 15.21 – Выбор Оптических свойств модели

Задания для самостоятельной работы

1. Постройте полный конус вращением: высота 50 мм, радиус 15 мм.



2. Постройте усеченный конус вращением: высота 40 мм, радиус нижнего основания 20 мм, радиус верхнего основания 10 мм.



Контрольные вопросы:

1. Что должен содержать Эскиз для выполнения операции вращения?
2. Какие способы построения тел вращения существуют?
3. В чем отличие сфероида и тороида?

Практическая работа №16. Создание ребра жесткости при построении деталей.

Цель работы: ознакомится с принципами построения ребра жесткости.

Оборудование: компьютер с установленной системой Компас-3D и MSWord.

Порядок выполнения работы

1. Для построения детали «Опора» выберите **Горизонтальную плоскость ZX** и ориентацию **Сверху**.

2. На горизонтальной плоскости вычертите эскиз основания – прямоугольник по центру с высотой *60 мм* и шириной *100 мм* (рисунок 16.1), который выдавите на *30 мм* (рисунок 16.2). Нажмите кнопку **Создать объект**.

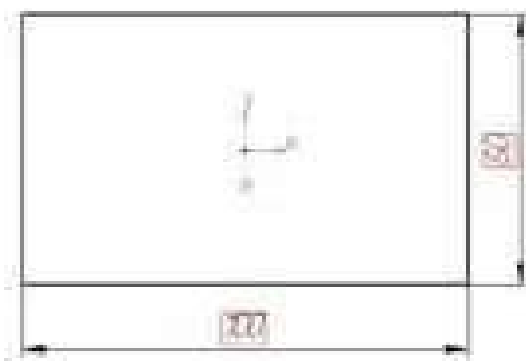


Рисунок 16.1 – Эскиз основания детали «Опора»

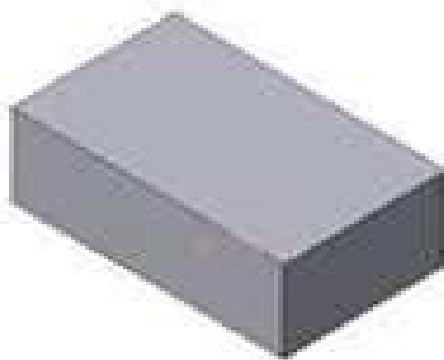


Рисунок 16.12 – Модель основания

3. Для построения верхнего элемента детали – прямоугольной четырехгранной призмы на верхней плоскости основания вычертите эскиз – квадрат со сторонами *40 мм* (рисунок 16.3) и приклейте призму выдавливанием на *50 мм* (рисунок 16.4).

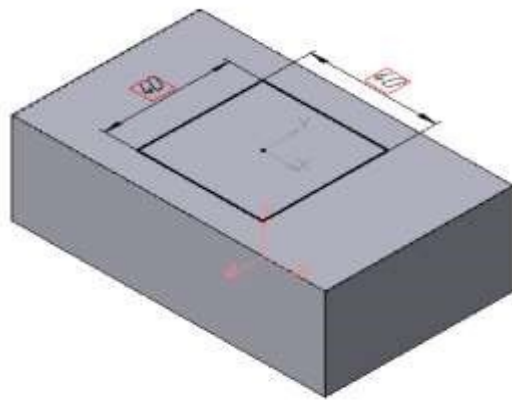


Рисунок 16.3 – Эскиз призмы

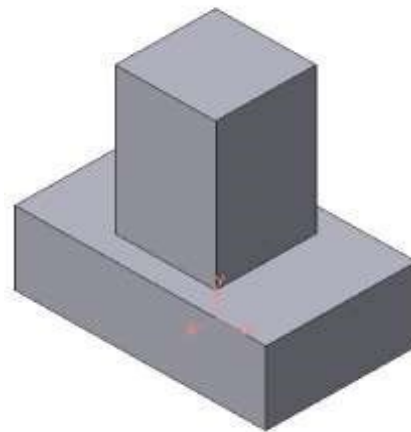


Рисунок 16.4 – Операция приклеивания элемента

4. Для создания цилиндрического отверстия на верхней грани призмы вычертите эскиз отверстия – окружность радиусом 15 мм (рисунок 16.5) и вырежьте отверстие выдавливанием на глубину 40 мм (рисунок 16.6).

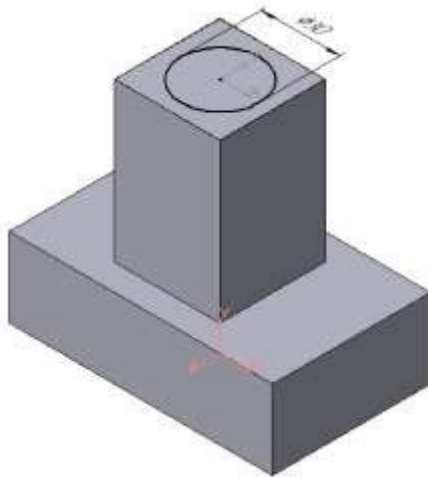


Рисунок 16.5 – Эскиз отверстия

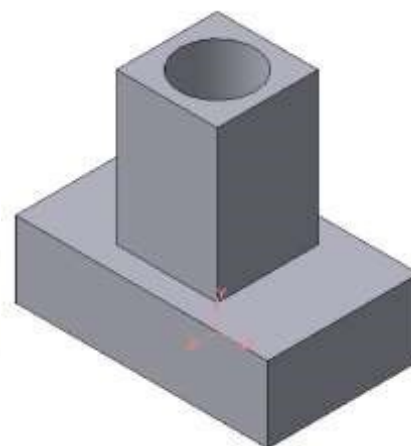


Рисунок 16.5 – Операция вырезания отверстия

5. Для построения ребер жесткости на фронтальной плоскости проекций постройте эскиз (рисунок 16.6), для которого предварительно сделайте вспомогательными прямыми разметку. Эскиз обязательно следует вычерчивать отрезком (тип линии – основная), вспомогательные прямые служат только для предварительных построений. Также удобно набрать ручную координаты концов требуемого отрезка.

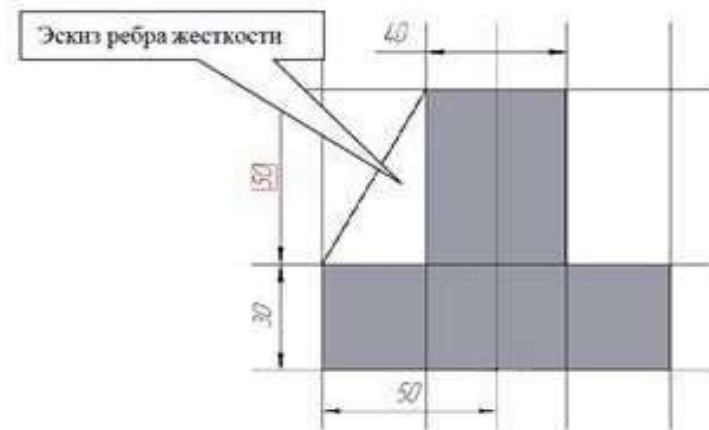



Рисунок 16.6 – Построение эскиза ребра жесткости

Для построения ребер жесткости служит кнопка  **Ребро жесткости**. На панели **Свойства команды** (рисунок 16.7), закладка **Толщина** позволяет выбрать толщину ребра жесткости.

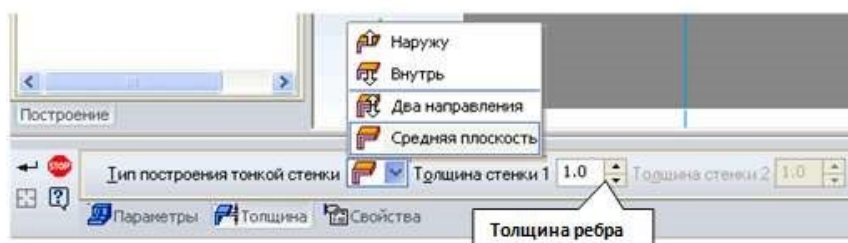
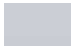



Рисунок 16.7 – Выбор толщины ребра

Закладка **Параметры** позволяет определить:

- положение ребра жесткости относительно плоскости эскиза (рисунок 16.8);

Переключатель  **В плоскости эскиза** используется если необходимо построить ребро жесткости, средняя плоскость или одна из боковых граней которого должна располагаться в той же плоскости, что и его эскиз. Выберем этот переключатель.

Переключатель  **Ортогонально плоскости эскиза** означает, что ребро будет расположено перпендикулярно плоскости его эскиза.

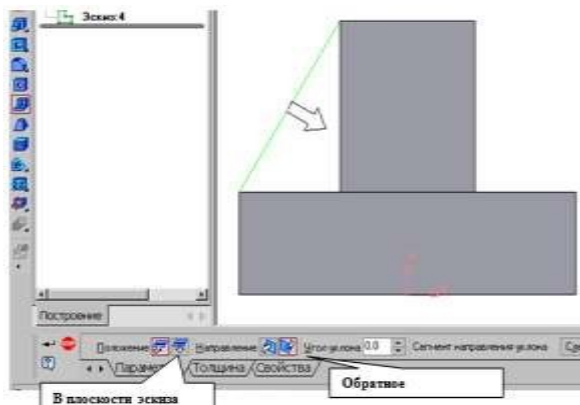
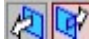


Рисунок 16.8 – Построение ребра жесткости

– Направление построения ребра жесткости определяется с помощью переключателя  Направление (**Прямое/Обратное**). Выбираем **Прямое направление**.

На экране направление показывается фантомной стрелкой в окне модели. Для построения второго ребра жесткости все построения повторяем (рисунок 16.9).

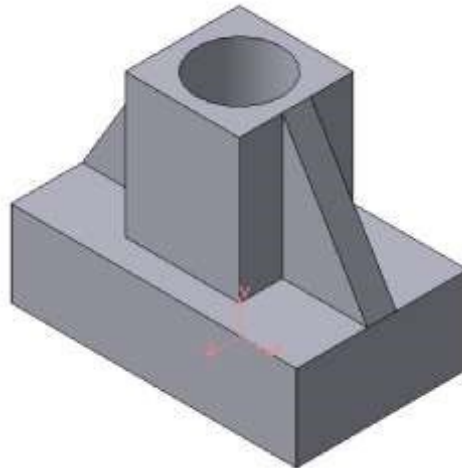



Рисунок 16.9 – Деталь с построенными ребрами жесткости

Для того чтобы скруглить вертикальные углы основания детали, используем кнопку  **Скругление** (рисунок 16.10) на панели свойств задаем **Радиус скругления 10 мм** и указываем курсором ребро основания. Затем нажимаем кнопку **Создать объект**.

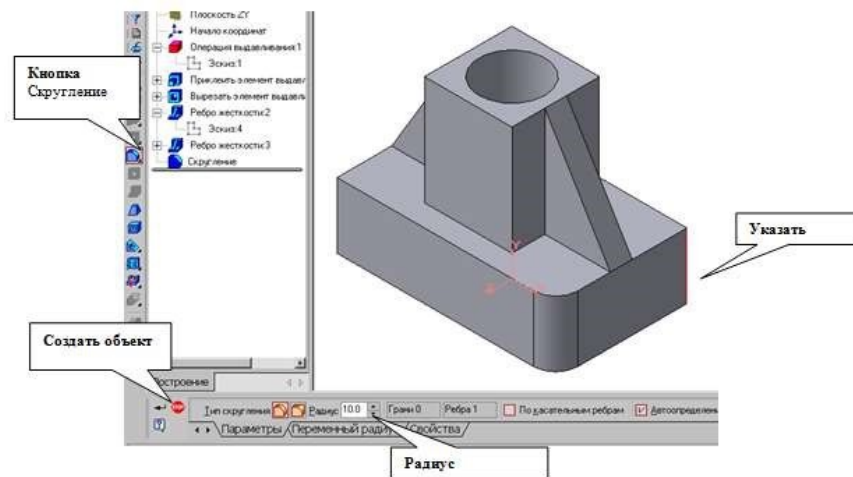


Рисунок 16.10 – Построение скругления ребер

Для поочередного вырезания выдавливанием на глубину 15 мм двух отверстий, расположенных на ребрах жесткости, построим эскизы – окружности радиусом $R3$. Указав наклонную плоскость, на которой будет вычерчиваться эскиз, выберем ориентацию – **Нормально к ...** (рисунок 16.11).

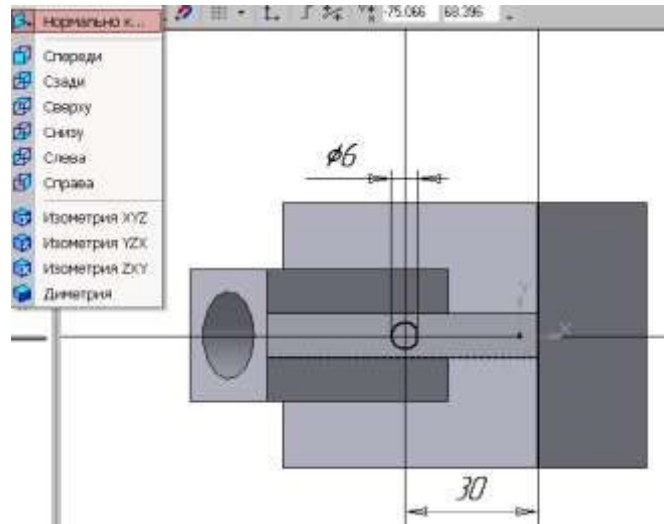


Рисунок 16.11 – Эскиз отверстия

Контрольные вопросы:

1. Что такое ребро жесткости?
2. Какие параметры необходимо настраивать при создании ребра жесткости?
3. Какие направление построения ребра жесткости существуют и в чем их отличие?

Практическая работа №18. Построение усеченного геометрического тела.

Цель работы: ознакомиться с принципами усеченного геометрического тела.

Оборудование: компьютер с установленной системой Компас-3D и MSWord.

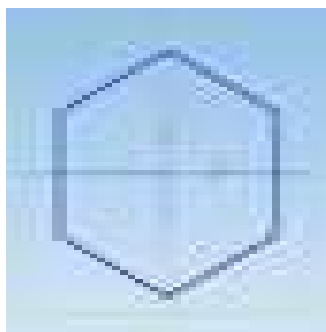
Порядок выполнения работы

1. Выберите в **Дереве построения** плоскость, на которой будет располагаться основание модели, изображаемое эскизом. Эскиз удобно строить, когда его плоскость совпадает с плоскостью экрана (если плоскость эскиза перпендикулярна плоскости экрана, построение совершенно невозможно). Выберите **Горизонтальную плоскость ZX** и установите ориентацию детали **Сверху** для того, чтобы эскиз был виден в натуральную величину и не был искажен.

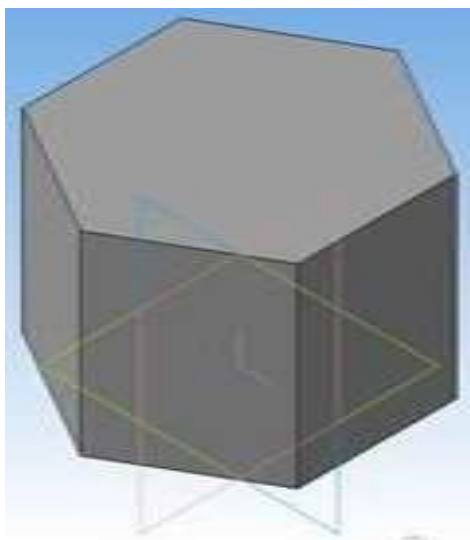
2. Перейдите в режим вычерчивания эскиза с помощью кнопки **Эскиз**.

3. Для точности построения эскиза следует также включить **Привязки** (Пересечение, Выравнивание, Точка на кривой).

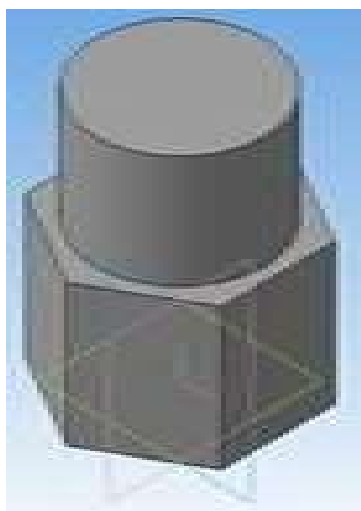
4. Вычертите основной линией правильный шестиугольник, используя способ построения по описанной окружности радиусом $R40$, с углом первой вершины 270° .



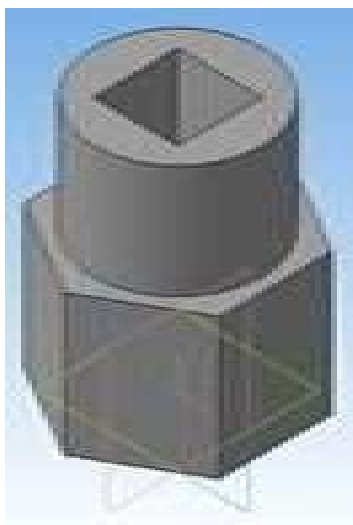
5. Выберите команду **Выдавливание** и задайте параметры: Прямое направление, На расстояние 50 мм.



6. Приклейте к призме цилиндр высотой 40 мм, основание которого (окружность радиусом 30 мм) лежит на верхнем основании призмы.



7. Постройте на верхнем основании цилиндра квадрат со стороной 30мм. Выберите операцию **Вырезать выдавливанием** – на 50мм.



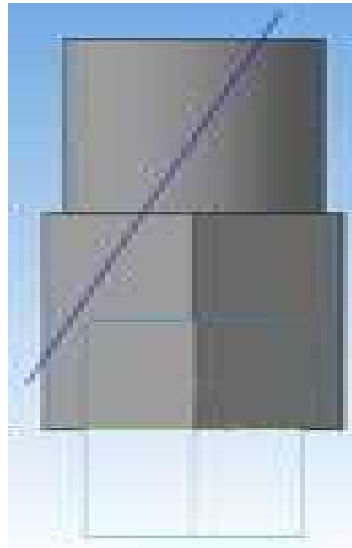
Для отсечения части детали используется кнопка **Сечение** на панели **Редактирование**. Возможны два способа построения:

- сечение поверхностью;


- по эскизу.

Рассмотрим второй способ – **Сечение по эскизу**.

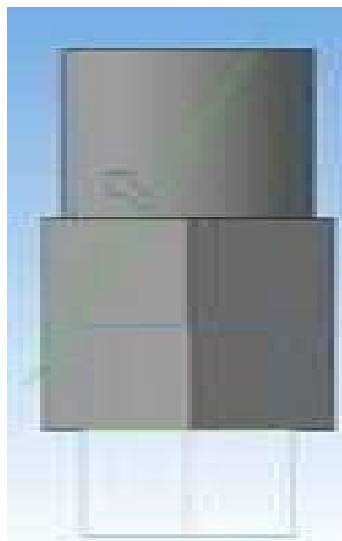
8. Выберите **Фронтальную плоскость XY** и установите ориентацию детали **Спереди**. В качестве эскиза выберите отрезок, вычерченный по произвольным размерам на фронтальной плоскости проекций основной линией и являющийся следом секущей плоскости.



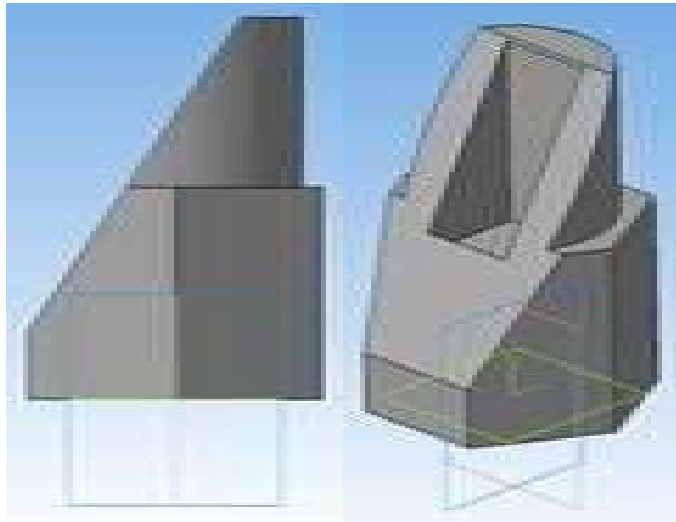
9. Выберите операцию **Сечение** – **Сечение по эскизу**.

Часть модели удаляется перемещением указанного эскиза в направлении, которое показывается на фантоме в окне модели в виде стрелки. Для изменения направления отсечения используется переключатель **Направление отсечения**  на вкладке **Параметры Панели свойств**.

10. Выберите **прямое направление**.



11. Нажмите кнопку **Создать объект**.



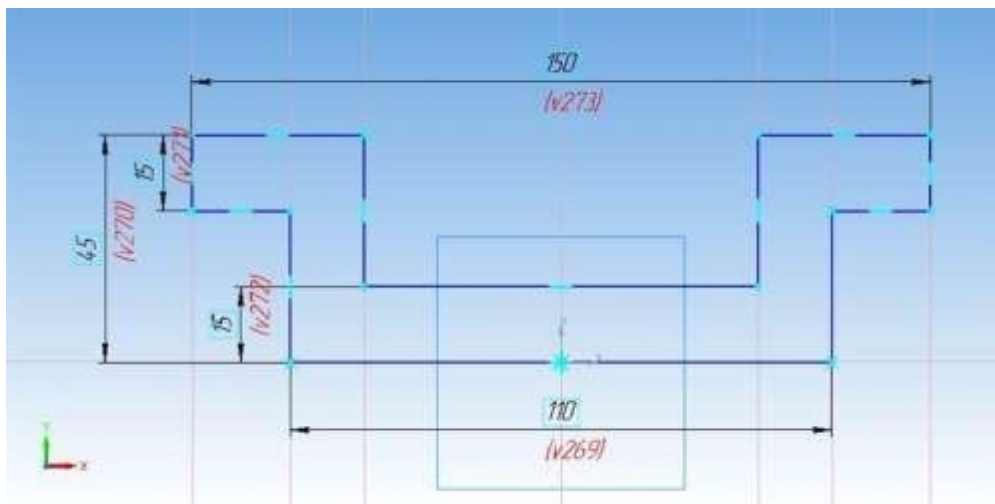
Практическая работа №21. Построение третьего вида детали по двум данным.

Цель работы: ознакомиться с принципами создания третьего вида детали.

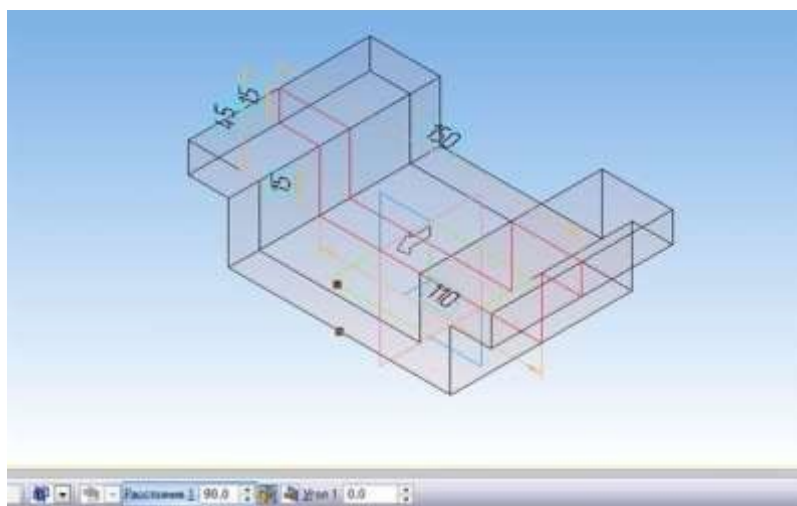
Оборудование: компьютер с установленной системой Компас-3D и MSWord.

Порядок выполнения работы

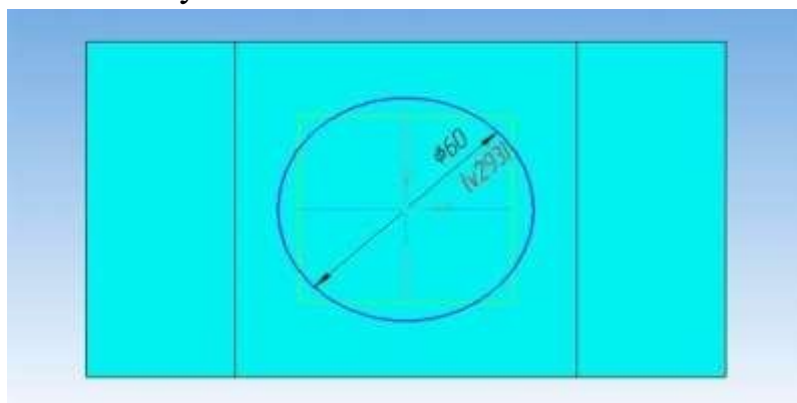
- 1 На плоскости ху (ор. XYZ) создаем эскиз, как на рисунке



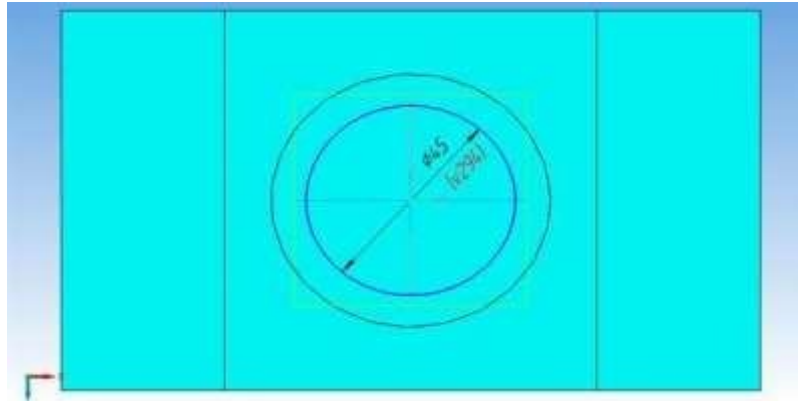
- 2 Выдавливает его в средней плоскости на 90 мм



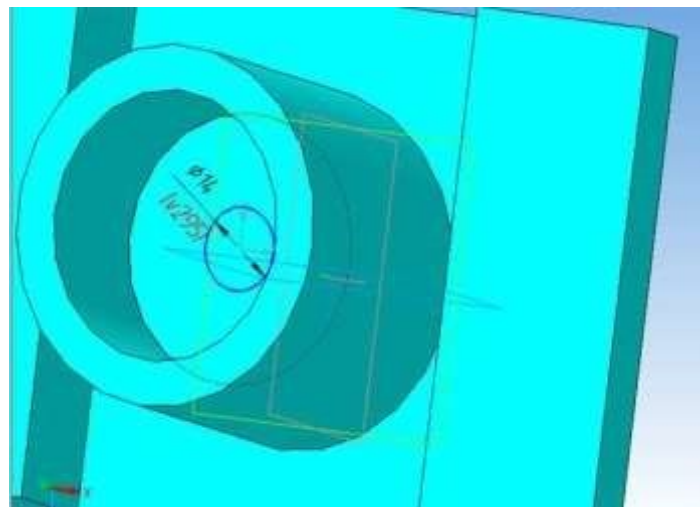
- 3 Выделяем внутреннюю поверхность и на ней строим эскиз цилиндра. Выдавливает его на высоту 75 мм.



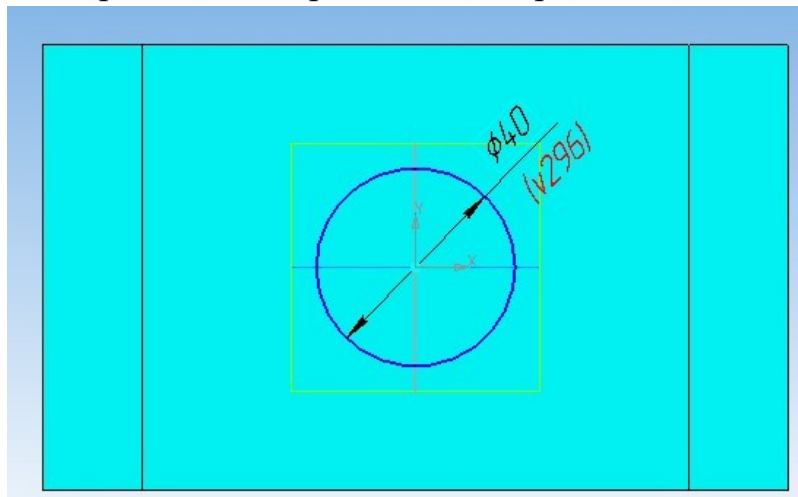
- 4 Выделяем верхнее основание цилиндра и строим на нем эскиз для отверстия диаметром 45 мм. Вырезаем его на глубину 40 мм.



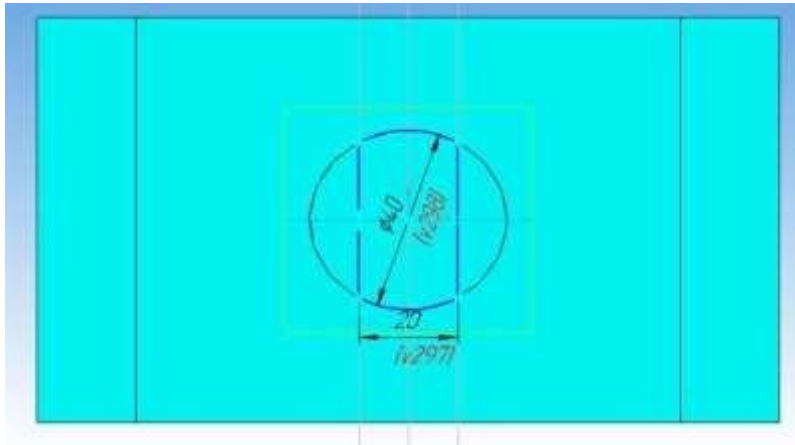
- 5 На дне отверстия создаем окружность диаметром 14 мм. Вырезаем ее на 15 мм.



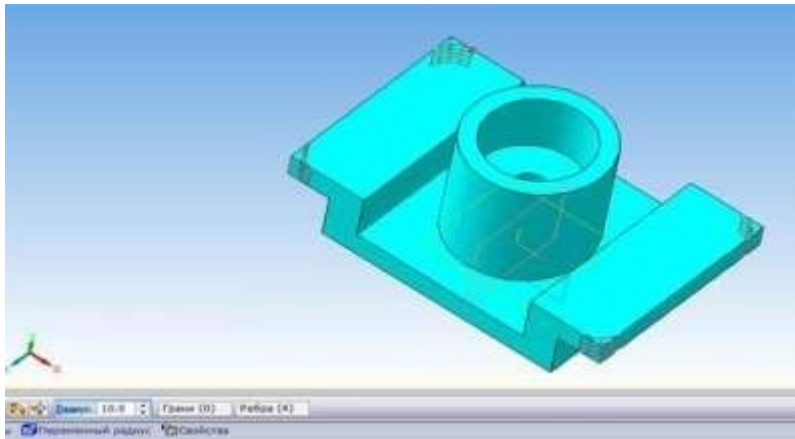
- 6 Поворачиваем деталь дном к себе, выделяем нижнее основание и создаем на нем эскиз для отверстия диаметром 40 мм, вырезаем его на 20 мм.



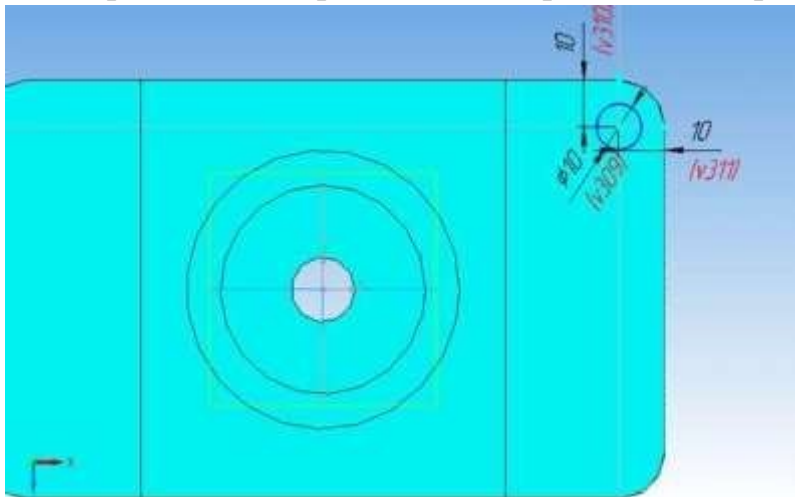
- 7 Выделяем доньшко отверстия 40 мм и на нем создаем эскиз для последнего выреза. Вырезаем его на 15 мм.



- 8 Делаем скругления углов детали радиусом 10 мм, предварительно выделяем ребра мышкой с зажатой клавишей Ctrl.

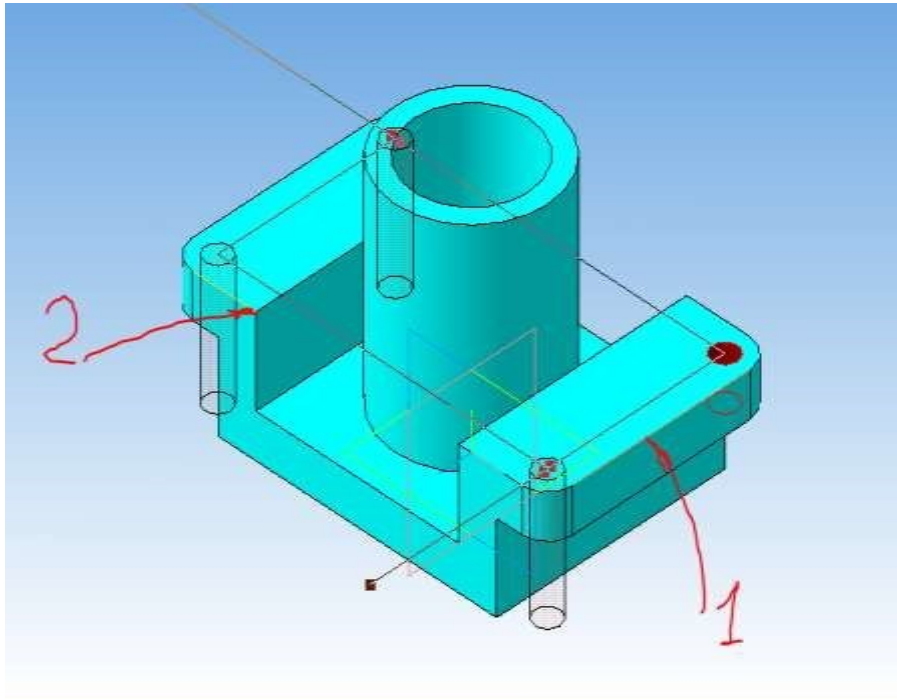


- 9 Создаем эскиз отверстия диаметром 10 мм, вырезаем его через все.



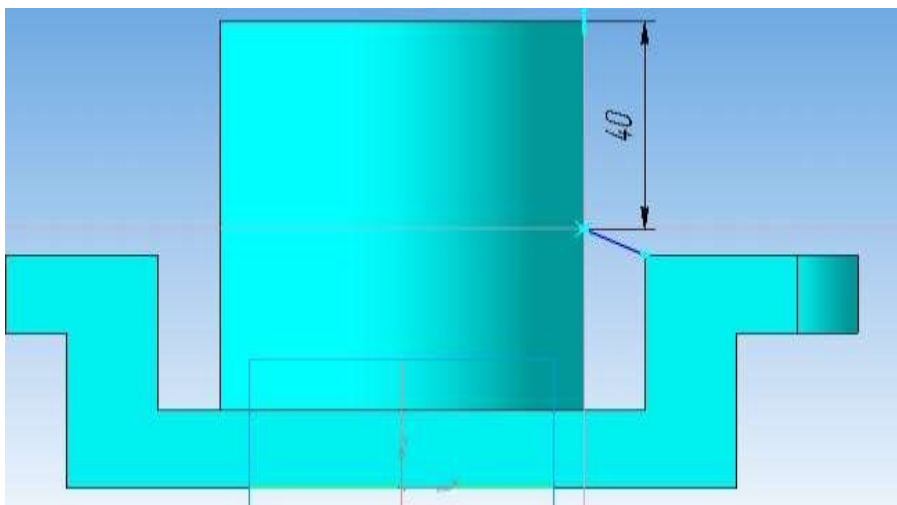
- 10 Остальные отверстия получим при помощи команды «Массив по сетке»





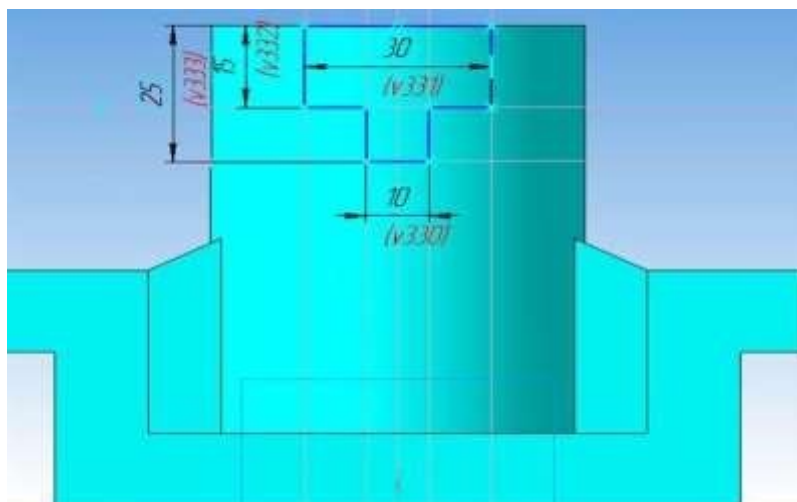
Выделяем отверстие, задаем последовательно ось 1 и ось 2 операции, устанавливаем число отверстий. Шаг 1 равен 70 мм, шаг 2 – 130 мм.

11 Создаем на плоскости ху эскиз ребра жесткости, строим ребро.

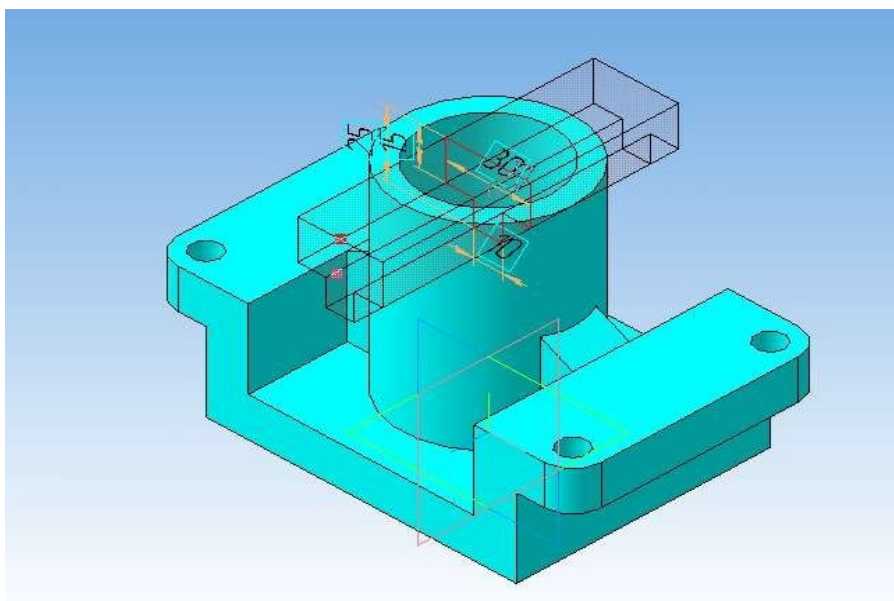


12 Аналогично поступаем и для второго ребра.

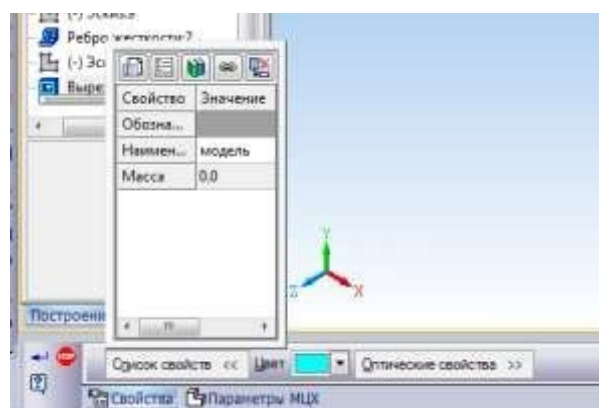
13 Остается сделать ступенчатый вырез на цилиндре. Для этого делаем эскиз в плоскости ху.



14 Вырезаем его в средней плоскости на произвольное расстояние.



15 Меняем цвет, материал и название детали



Построение чертежа детали. Слои в Компасе

Модель построена. Создаем на ее основе ассоциативный чертеж – три вида, невидимые линии показываем (подробнее о создании ассоциативного чертежа читать [здесь](#)).

При создании 2d изображений в Компасе фигурируют два основных термина – вид и слой. С видами все понятно – это стандартные и произвольные виды. А что такое **слои в Компасе**?

Изначально все виды, разрезы, сечения детали помещаются на нулевой, системный слой. Мы можем для каждого вида по отдельности создавать множество слоев и размещать в них элементы чертежа. При этом мы можем делать некоторые слои невидимыми, неактивными, менять их цвет. Как если бы мы на исходный чертеж накладывали множество калек, меняя тем самым изображения – добавляя или убирая компоненты чертежа. Это очень удобно – кликнув 2 раза мышкой получить новый чертеж. Только представьте, какой сложности могут быть чертежи на производстве, и вы сразу поймете, что создание слоев — это мощное подспорье инженера-проектировщика.

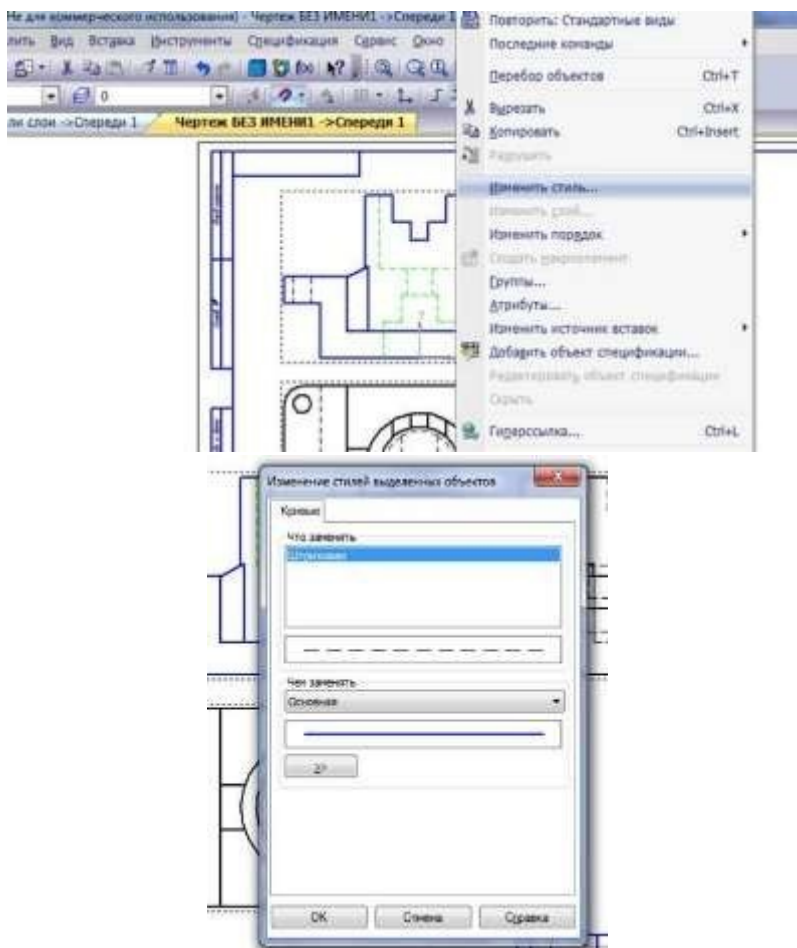
Ну и мы воспользуемся слоями в Компасе для нашего скромного чертежика, а именно, для создания разрезов на чертеже без разрушения ассоциативной связи с моделью.

Работа со слоями

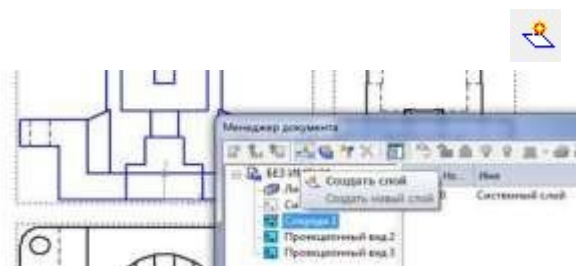
Сделаем полный фронтальный разрез на виде спереди. Чтобы не разрушать вид для редактирования, создадим еще один слой, на который перекинем некоторые элементы чертежа и сделаем слой невидимым.

Но для начала поменяем стиль линий со штриховой на основную тех элементов, которые попали в разрез.

Для этого выделяем их с нажатой клавишей Ctrl, щелкаем правой кнопкой мыши, в меню выбираем изменить стиль, ждем на кнопку «Не изменять» и выбираем Основную линию.

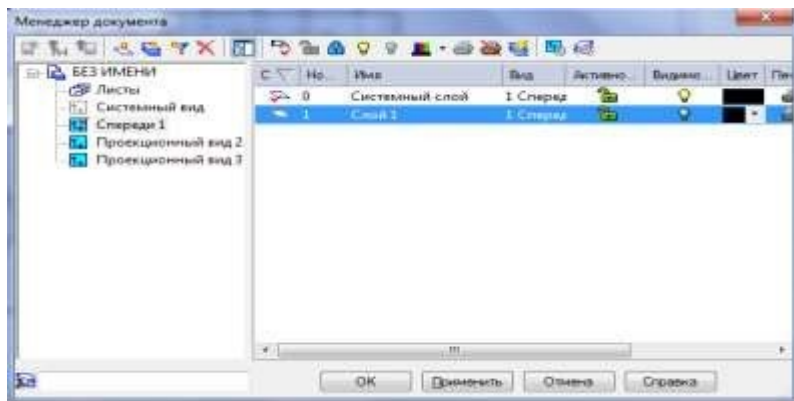


Теперь создадим на новый слой. Для документов спереди и ждем слой»

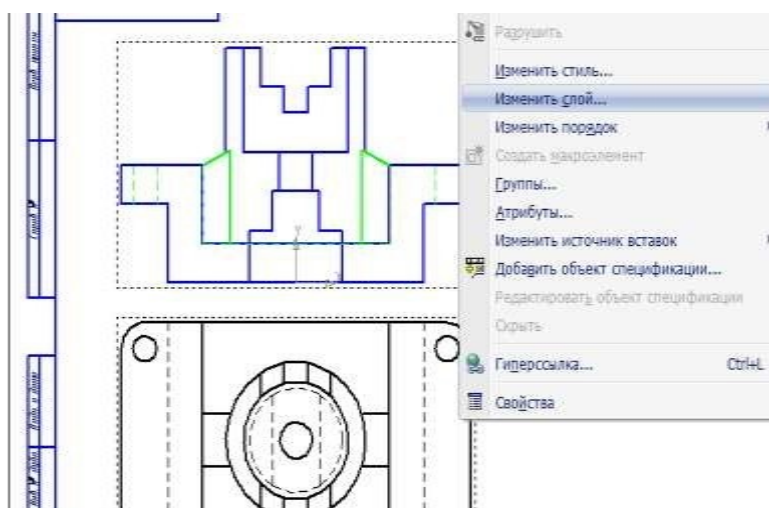


виде спереди этого в менеджере выбираем вид кнопку «Создать

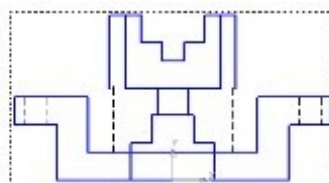
Делаем слой невидимым, погасив лампочку.



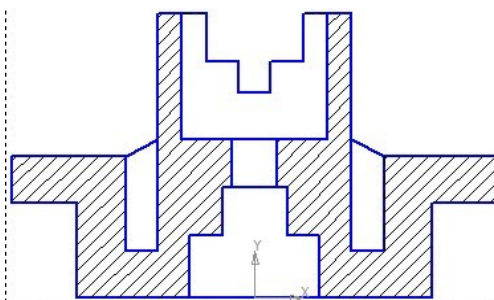
Следующий шаг – выделяем на чертеже элементы, которые на разрезе не нужны – линии контура детали, невидимые отверстия. Помещаем их в слой 1 – нажимаем правую кнопку мыши и выбираем команду Изменить слой, выбираем слой 1.



Задние стенки контуров тоже помещаем на невидимый слой

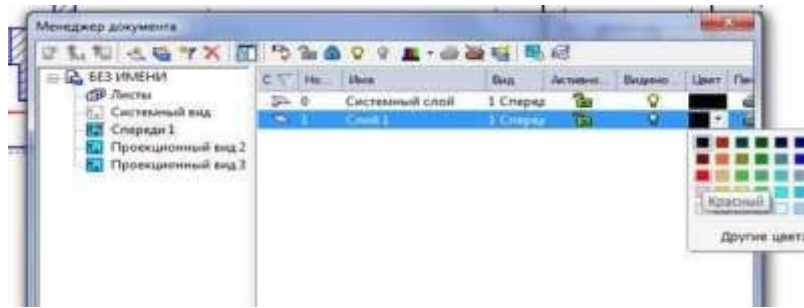


Дочерчиваем контур разреза, наносим штриховку

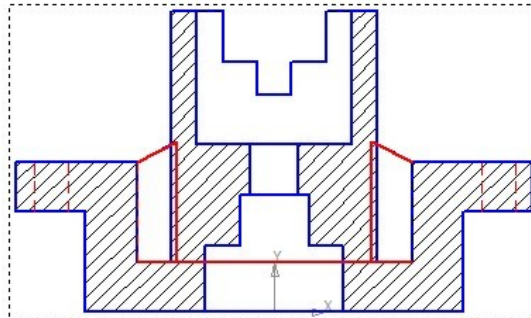


Разрез готов. Теперь вы можете самостоятельно сделать не полный разрез, а соединение части вида и разреза, без разрушения вида.

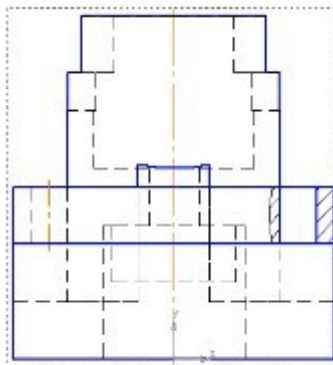
Изменим цвет невидимого слоя 1 в менеджере документов, щелкнув по квадратику с цветом. Подключим слой, кликнув по лампочке.



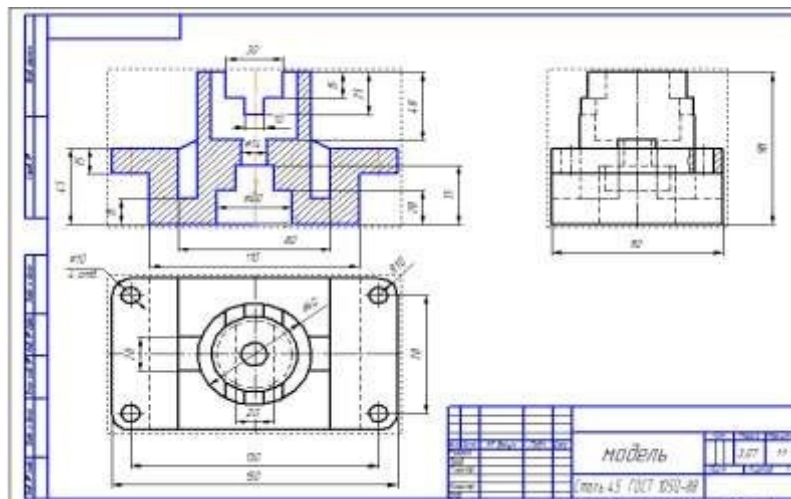
Теперь элементы слоя 1 подсвечены красным.



Осталось показать местным разрезом глубину отверстия на виде слева. Меняем стиль линий на основную, чертим границу разреза кривой Безье, наносим штриховку.



Проставляем размеры, наносим осевые линии.



Практическая работа №22. Применение операции «Зеркальный массив».

Цель работы: ознакомиться с принципами создания зеркального массива.

Оборудование: компьютер с установленной системой Компас-3D и MSWord.

Порядок выполнения работы

ПОСТРОЕНИЕ ЭСКИЗА 1 С ПРИВЯЗКОЙ НАЧАЛА КООРДИНАТ

К СЕРЕДИНЕ 1) Выбрать для эскиза *Плоскость XY* (*Дерево модели* – рисунок 7.21).

Вычертить прямоугольник с произвольными параметрами так, чтобы точка *Начало координат* находилась внутри прямоугольника как на рисунке 7.22.

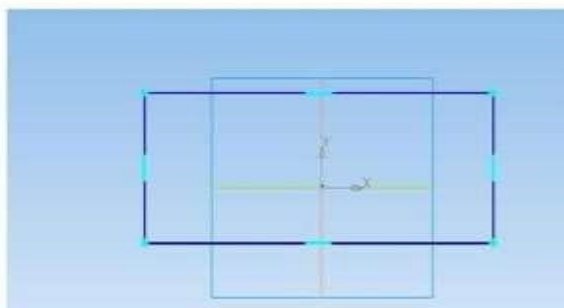
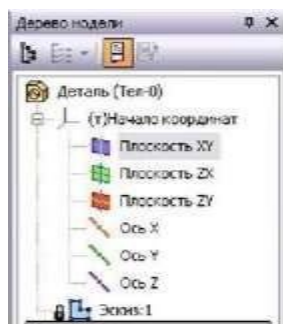


Рисунок 7.21 - *Дерево модели*

Рисунок 7.22 - Прямоугольник с произвольными параметрами

2) Отредактировать прямоугольник – задать необходимые значения длины и ширины.

Для этого вызвать панель *Размеры – Авторазмер*. Навести курсор на отрезок (отрезок выделен красным), поставить размер, задав новое значение – 80 в появившемся окне *Установить значение размеров* (рисунок 7.23). Те же действия выполнить с высотой прямоугольника – задать 20. Остановить выполнение команды кнопкой *Stop* или клавишей *Esc*. Эскиз после редактирования прямоугольника приведен на рисунке 7.24.

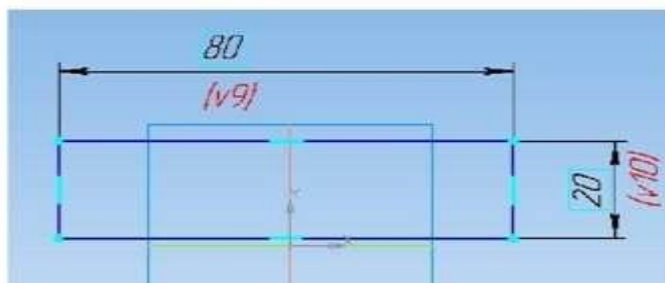
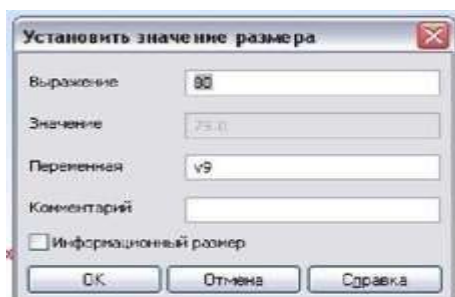





Рисунок 7.23 Окно *Установить значение размеров*

Рисунок 7.24 Эскиз после редактирования прямоугольника

3) Для построения симметричных моделей удобно привязать *Начало координат* к *Середине* (плоскости симметрии детали). Для выполнения этой операции необходимо вызвать команду *Точка* на панели *Геометрия*, затем привязку *Середина* и поставить точку на длинной стороне прямоугольника. Далее на *Компактной панели* активировать панель *Параметризация* , вызвать команду *Объединить точки* . Указать точки для объединения и остановить команду. В результате этих действий эскиз примет вид как показано на рисунке 7.25. Закрывать *Эскиз* .

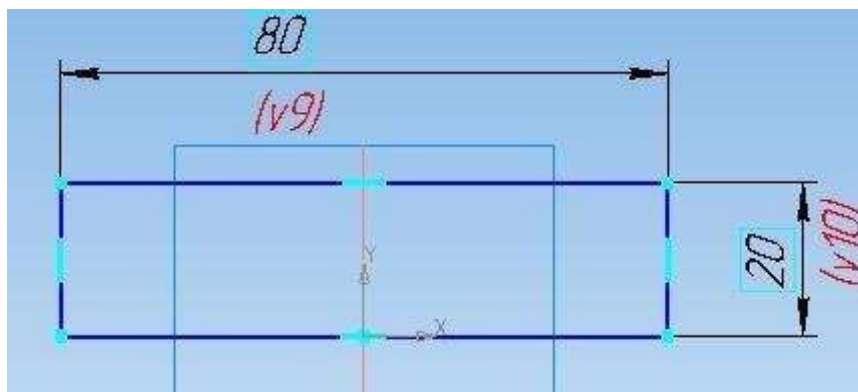




Рисунок 7.25 Эскиз после команды *Объединить точки*

ФОРМООБРАЗУЮЩАЯ ОПЕРАЦИЯ 1 – ВЫДАВЛИВАНИЕ

На *Компактной панели* активировать панель *Редактирование детали*  вызвать команду *Выдавливание*. Выдавить в два направления по 40 мм. Система предлагает ФАНТОМ объекта и параметры в *Панели свойств*, как показано на рисунках 7.26 и 7.27.

На ФАНТОМЕ видны черные квадраты. Это активные точки создаваемого объекта. Если на эти точки навести курсор, то можно изменить параметры объекта растягиванием.

Создать объект . На рисунке 7.28 показано первое твердое тело будущей модели.

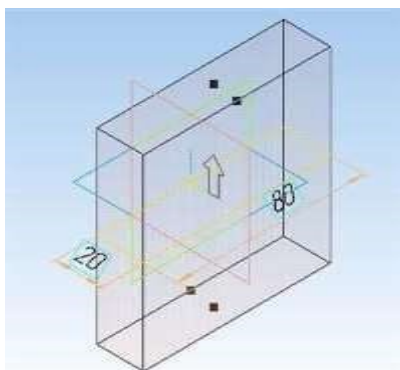


Рисунок 7.26 ФАНТОМ объекта

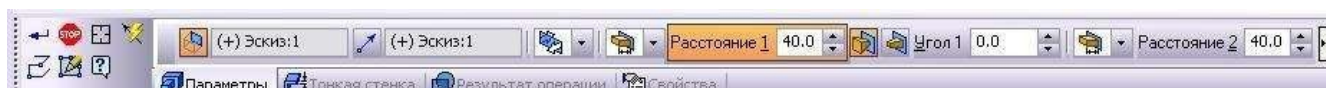



Рисунок 7.27 Параметры в Панели свойств

ПОСТРОЕНИЕ ЭСКИЗА 2 Для следующего эскиза необходимо выбрать курсором новую грань (рисунок 7.29) и нажать кнопку *Эскиз* . Выбранная грань примет зеленый цвет и развернется параллельно плоскости экрана.

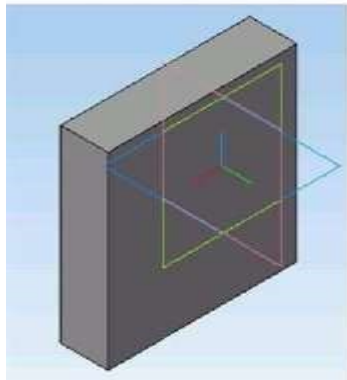


Рисунок 7.28 - Первое твердое тело будущей модели

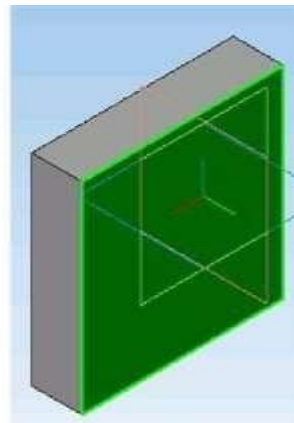

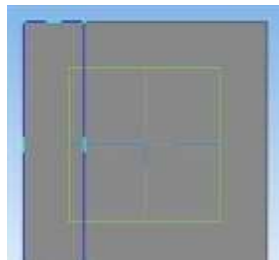


Рисунок 7.29 - Выбранная грань

Вызвать команду *Прямоугольник* на панели *Геометрия*. В *Панели свойств* задать высоту 80 и ширину 20, указать первую вершину прямоугольника, **Enter**,  остановить команду.

Эскиз завершен – рисунок 7.30.



Закрывать *Эскиз*

Рисунок 7.30 Эскиз завершен

ФОРМООБРАЗУЮЩАЯ ОПЕРАЦИЯ 2 – ВЫДАВЛИВАНИЕ
Повторить действия как при *Выдавливании 1*. При этом *направление* – *прямое* (в одну сторону), а заданное расстояние 60. ФАНТОМ и твердотельный объект с выбором грани для следующего эскиза показаны соответственно на рисунках 7.31 и 7.32.

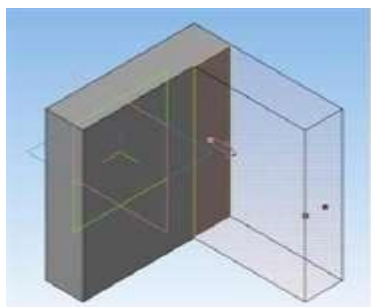


Рисунок 7.31 – ФАНТОМ модели
следующего эскиза

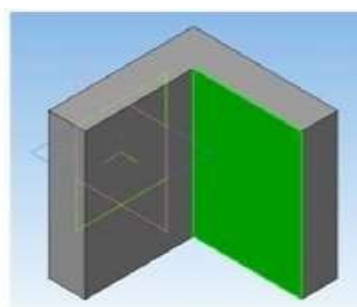




Рисунок 7.32 Выбор грани для

ПОСТРОЕНИЕ ЭСКИЗА 3

1) Нажать кнопку *Эскиз* . Грань развернется параллельно плоскости экрана. Вычертить окружность радиусом 10; координаты центра рассчитать так, чтобы центр отверстия находился на расстоянии 30 мм от перпендикулярной стенки и на 20 мм от внешней линии плоскости эскиза, как показано на рисунке

7.33 .

2) Создать вторую окружность с помощью команды *Симметрия*  на панели *Редактирование*.

Необходимо следовать указаниям в *Строчке сообщений*. Ось симметрии проходит через *Начало координат*. Законченный эскиз показан на рисунке 7.33.

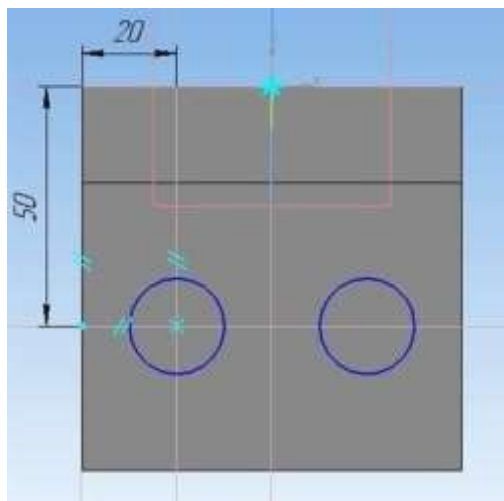



Рисунок 7.33 - Законченный эскиз

ФОРМООБРАЗУЮЩАЯ ОПЕРАЦИЯ 3 – ВЫДАВЛИВАНИЕ (ВЫРЕЗАТЬ ВЫДАВЛИВАНИЕМ)

Нажать кнопку *Вырезать выдавливанием* → На *Панели свойств* выбрать *Прямое направление* по фантомной стрелке и *Через все* (отверстия сквозные) – рисунок 7.34 → *Создать объект* .

Твердотельная форма показана на рисунке 7.35.

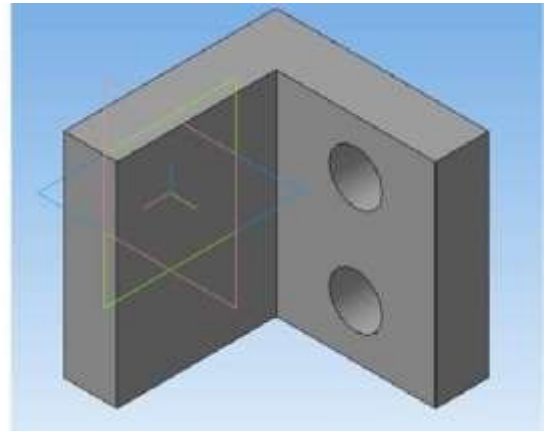
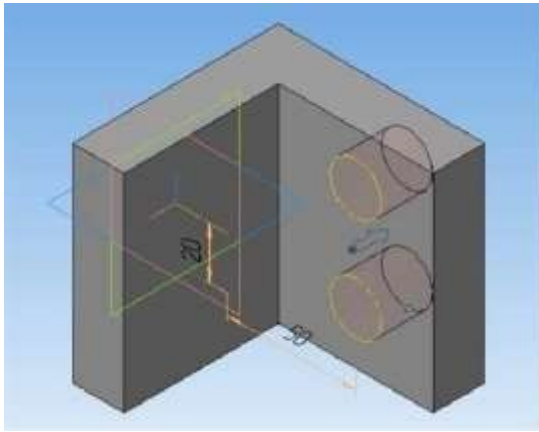
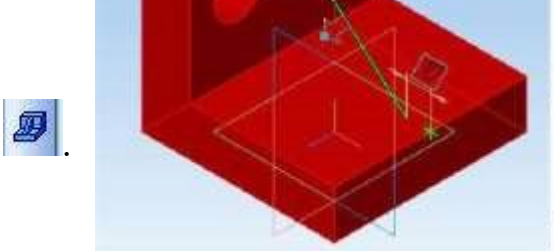


Рисунок 7.34 – Фантом выдавливания Рисунок 7.35 – Модель с отверстиями



Модель примет вид, как показано на рисунке 7.37. *Панель свойств* раскроется на вкладке *Параметры* как на рисунке 7.38. На вкладке *Толщина* задать значения как на рисунке 7.39.

Рисунок 7.37 – Модель при Рисунке 7.38 *Панель свойств* создании *Ребра жесткости*

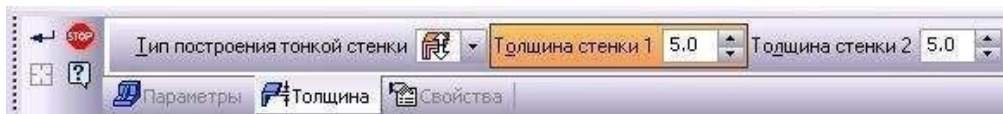




Рисунок 7.39 *Панель свойств* на вкладке *Толщина*

Следует задать *Положение в плоскости эскиза*, *Направление обратное*, *Тип построения тонкой стенки* – *Два направления*, задать толщину стенки в одном и в другом направлении. На экране будет формироваться фантом ребра (рисунок 7.40). Затем – *Создать объект*, модель примет вид как на рисунке 7.41.

Если в *Дереве модели* активировать  **Ребро жесткости:1**, то ребро выделится зеленым, будет виден его каркас (рисунок 7.42). Если активным сделать *Эскиз*  **(+) Эскиз:4**, то система покажет формообразующую линию – эскиз ребра (рисунок 7.43). Далее появляется возможность **редактирования** ребра (изменение параметров и способа формирования): нажать кнопку *Эскиз* и т.д.

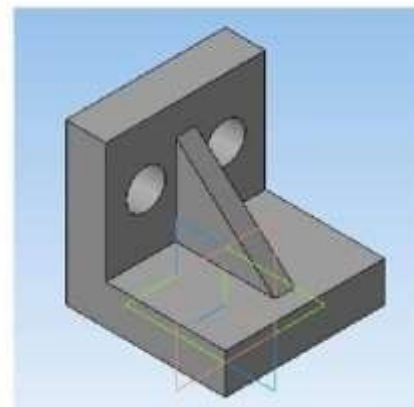
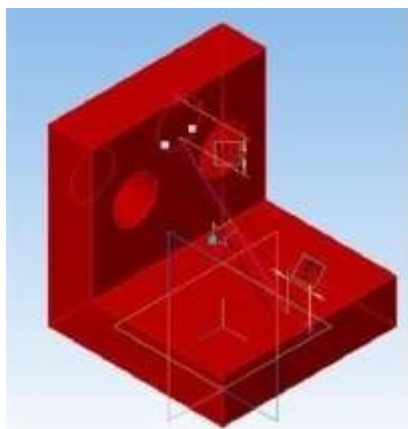


Рисунок 7.40 – Фантом ребра

Рисунок 7.41 – Результат модели с

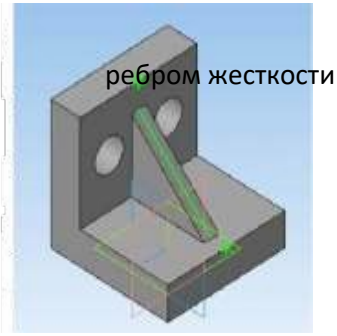
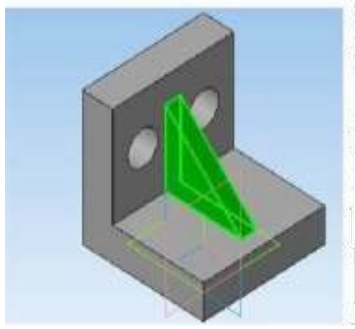
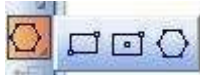


Рисунок 7.42 – Ребро выделено

Рисунок 7.43 – Выделен эскиз ребра

ПОСТРОЕНИЕ ЭСКИЗА 5 – СОЗДАНИЕ ШЕСТИГРАННЫХ ВЫСТУПОВ

- 1) Выделить грань как на рисунке 7.44, нажать кнопку *Эскиз*.
- 2) Создать эскиз правильного шестигранника командой *Многоугольник*



на панели *Геометрия*. Шестиугольник вписать в окружность (радиус окружности принять 8мм, координаты центра – на рисунке 7.45).

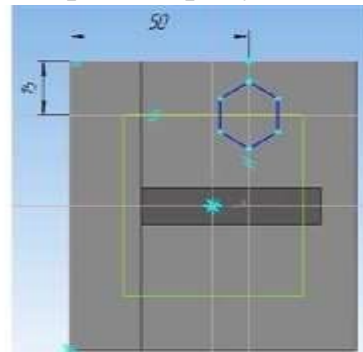
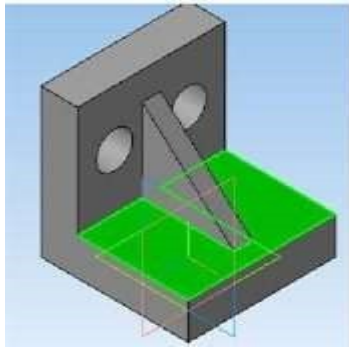


Рисунок 7.44 – Выделенная грань для Эскиза

Рисунок 7.45 Координаты центра шестиугольника

ФОРМООБРАЗУЮЩАЯ ОПЕРАЦИЯ 5 – СОЗДАНИЕ СИММЕТРИЧНЫХ ВЫСТУПОВ. ЗЕРКАЛЬНОЕ ОТРАЖЕНИЕ ЭЛЕМЕНТА

- 1) Создать один шестигранный элемент модели по эскизу способом выдавливания. Направление операции принять в соответствии с рисунками 7.46 и 7.47. Выступ 20 мм.

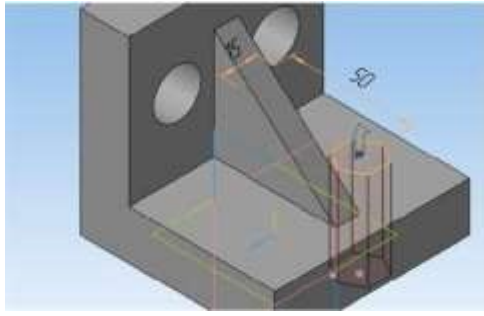


Рисунок 7.46 – Фантом выступа

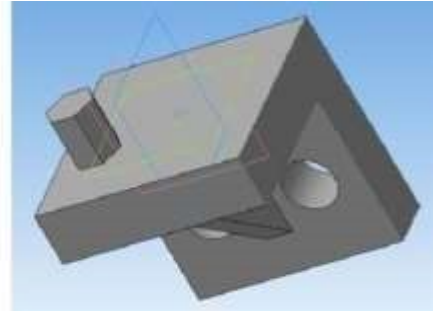






Рисунок 7.47 – Результат создания выступа

- 2) На панели *Массивы*  вызвать команду *Зеркальный массив* .
- 3) Модель развернуть так, чтобы был виден шестигранный элемент и плоскость симметрии детали.
- 4) В *Дереве модели* выбрать  *Операцию выдавливания* выступа.
- 5) Указать плоскость симметрии детали  *Плоскость* *Плоскость XY.(т)*. Появится фантом, как на рисунке 7.48.

После завершения формообразования модель примет вид как на рисунке 7.49. Далее вызвать ориентацию *Изометрия XYZ* - кнопка *Ориентация* на панели *Вид*.

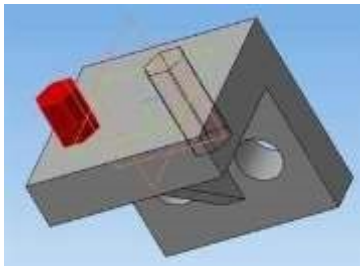


Рисунок 7.48 – Фантом второго Выступа

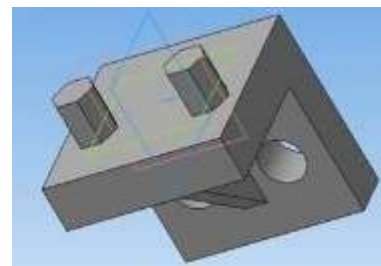



Рисунок 7.49 – Результат операции *Зеркальный массив*

ВСПОМОГАТЕЛЬНЫЕ ОПЕРАЦИИ СКРУГЛЕНИЕ РЕБЕР Операция выполняется командой *Скругление* кнопка  на панели *Геометрия*.

Необходимо выполнить скругления ребер в соответствии с рисунками 7.50, 7.51, на которых показана законченная модель. Следует обратить внимание на тип изображения: *полутонное* или *полутонное с каркасом*; назначается соответствующими командами с кнопками на панели *Вид*. При выполнении операции принять радиусы скругления 5, 10 и 1.5 мм. Величины радиусов для конкретных ребер назначить самостоятельно.

Развернутое *Дерево модели* показано на рисунке 7.51.

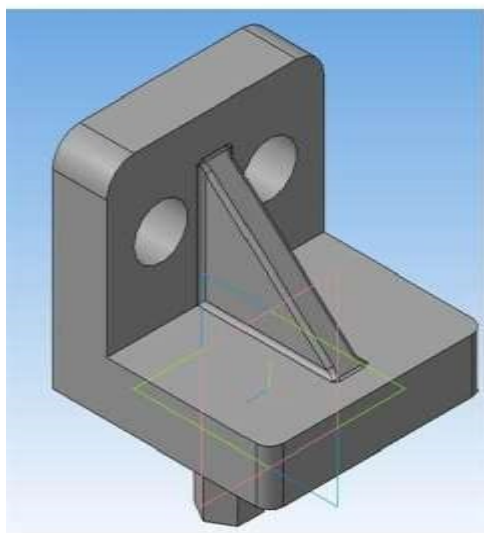


Рисунок 7.50 – Полученная модель с типом изображения

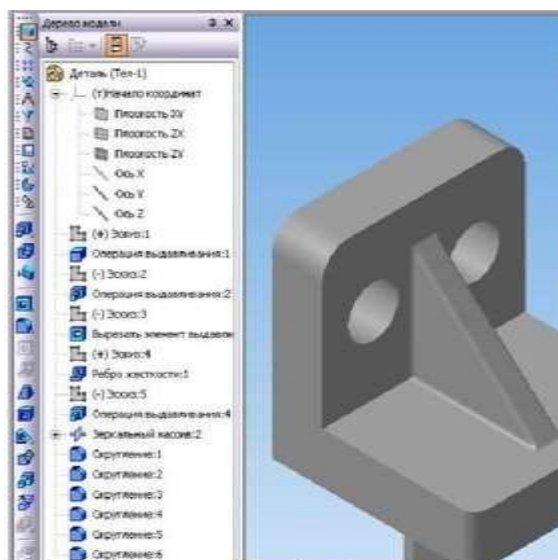


Рисунок 7.51 – *Дерево модели* модель с

Практическая работа №23. Применение операции «Массив по концентрической сетке».

Цель работы: ознакомиться с принципами создания массива по концентрической сетке.

Оборудование: компьютер с установленной системой Компас-3D и MSWord.

Порядок выполнения работы

Создание *Массива по концентрической сетке* необходимо при выполнении одинаковых элементов детали (отверстий, пазов, выступов и т.д.), расположенных радиально на какой-либо плоскости.

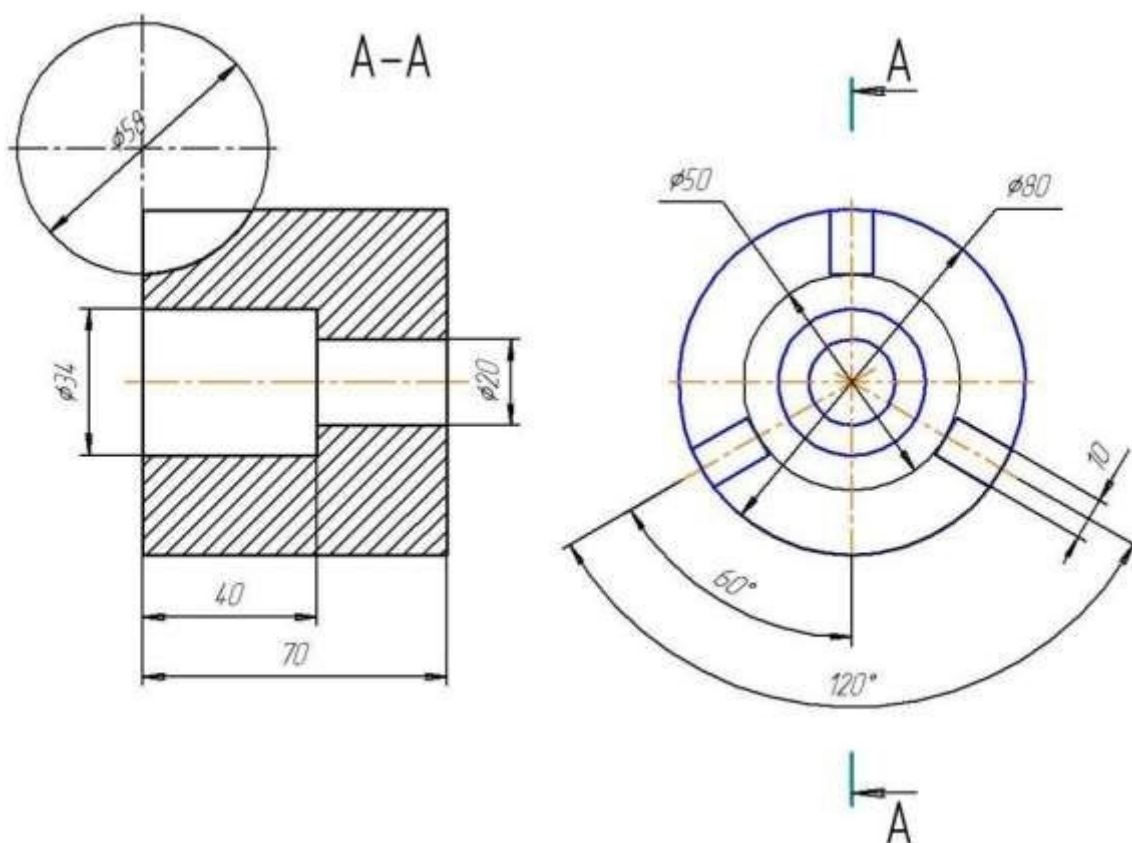


Рисунок 7.57 – Чертеж детали

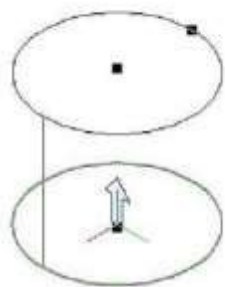
Выполнение упражнения:

1) Предварительно создать базовую модель цилиндра. Исходные параметры: диаметр 80, высота 70.

Для создания Эскиза выбрать Конструктивную плоскость ХУ. Режим Параметризации должен быть включен: Сервис → Параметры → Текущий эскиз → Параметризация → Фиксировать размеры и другое. Модель цилиндра показана на рисунке 7.58.

2) На верхней плоскости цилиндра создать один из элементов - цилиндрический паз. Ось паза и ось цилиндра являются скрещивающимися прямыми (Такой паз в производственных условиях выполняется

фрезерованием, фреза имеет цилиндрическую режущую поверхность, ось фрезы совпадает с осью паза).



а)



б)

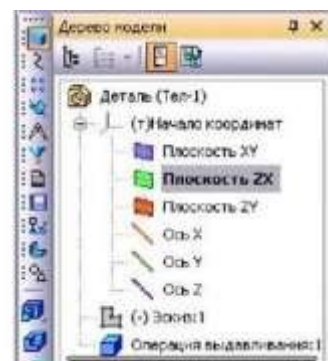


Рисунок 7.59 – Выбор

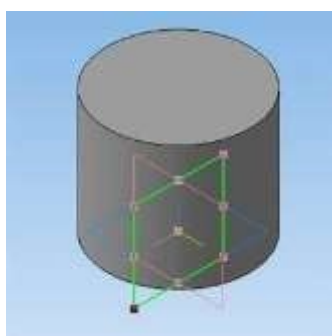
Рисунок 7.58 – Создание базового цилиндра: а)

Конструктивной плоскости

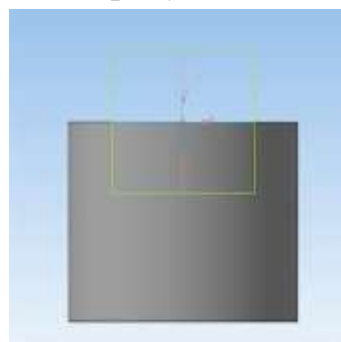
фантом, б) модель

в Дереве модели

Для создания паза в *Дереве модели* выбрать *Конструктивную плоскость ZX* - рисунки 7.59 и 7.60, затем в этой плоскости выполнить *Эскиз* с установкой размеров в режиме *Параметризации*, как показано на рисунке 7.61.



а)





б)

Рисунок 7.60 – Модель с активной *Конструктивной плоскостью ZX*:

а) в режиме 3D, б) в режиме *Эскиз*

Создать паз: команда *Вырезать выдавливанием* → на *Панели свойств* задать *Два направления* и параметры ширины паза → *Создать объект*.

- 3) На панели *Массивы*  вызвать команду *Массив по концентрической сетке*  → в *Дереве модели* (рисунок 7.62) указать операцию-источник, т.е. операцию создания первого паза (*Вырезать элемент выдавливания 1*) → На *Панели свойств* задать необходимые условия вкладки *Параметры*: *Ось массива* - указать курсором цилиндрическую поверхность; задать *Количество элементов по радиальному направлению сетки* - 1,

Количество элементов по кольцевому направлению сетки – 3, Шаг по кольцевому направлению - 360°

(Под *Шагом* следует понимать угловой размер дуги, отведенной на все создаваемые элементы); выбрать *Доворачивать до радиального направления* → *Создать объект*. На рисунке 7.63 показаны фантом и модель детали.

4) Завершить создание модели в соответствии с чертежом детали (рисунок 7.57).

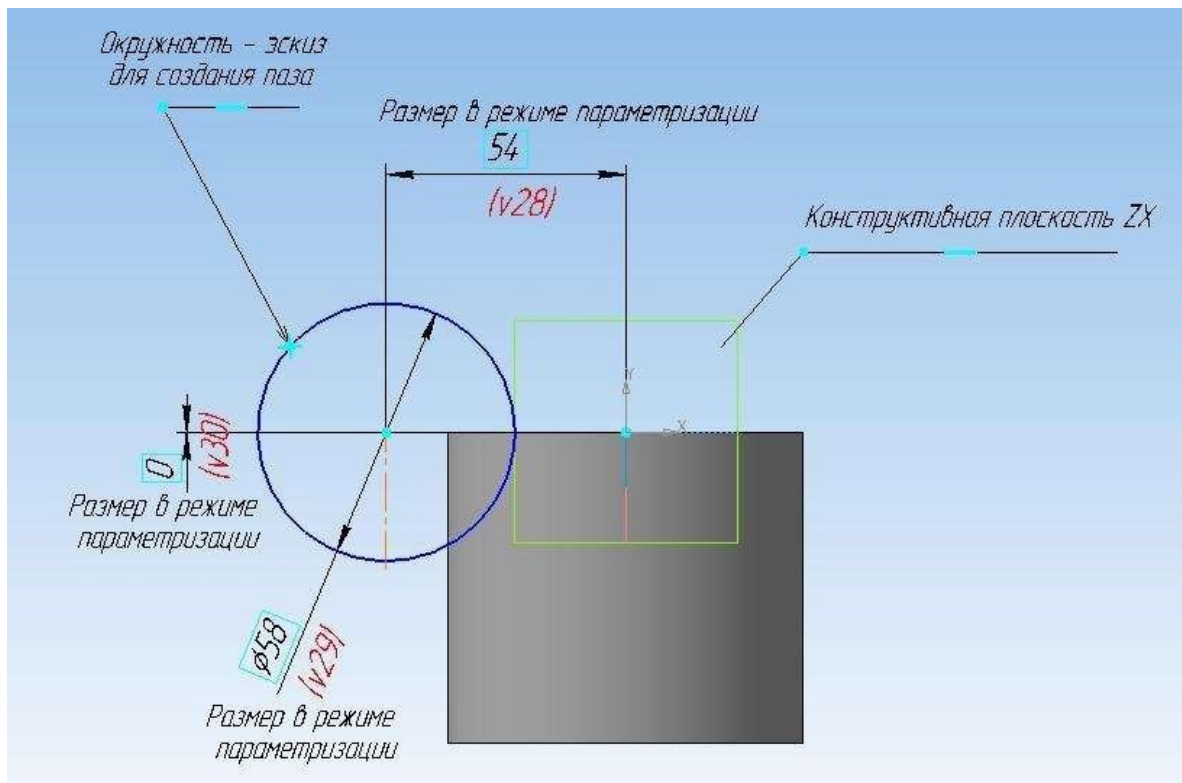


Рисунок 7.61 – Эскиз для создания цилиндрического паза

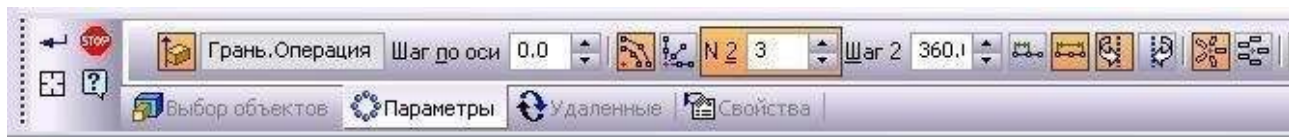
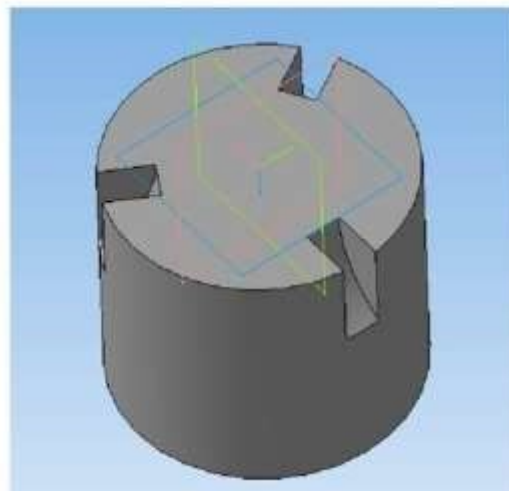
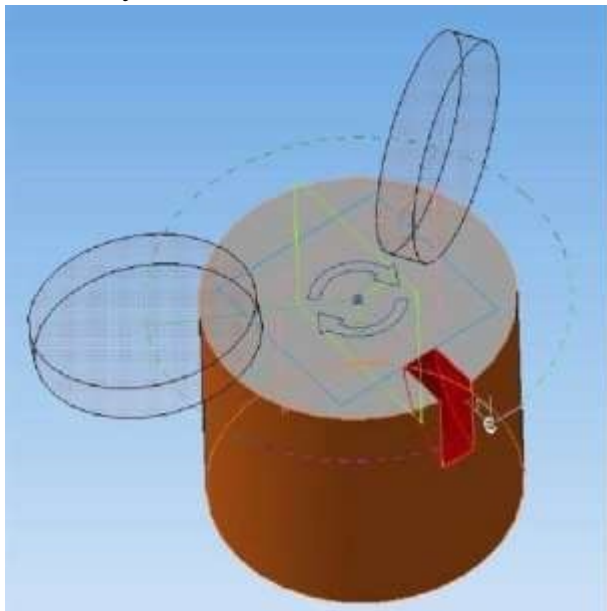


Рисунок 7.62 – Панель свойств команды Массив по концентрической сетке



а)

б)

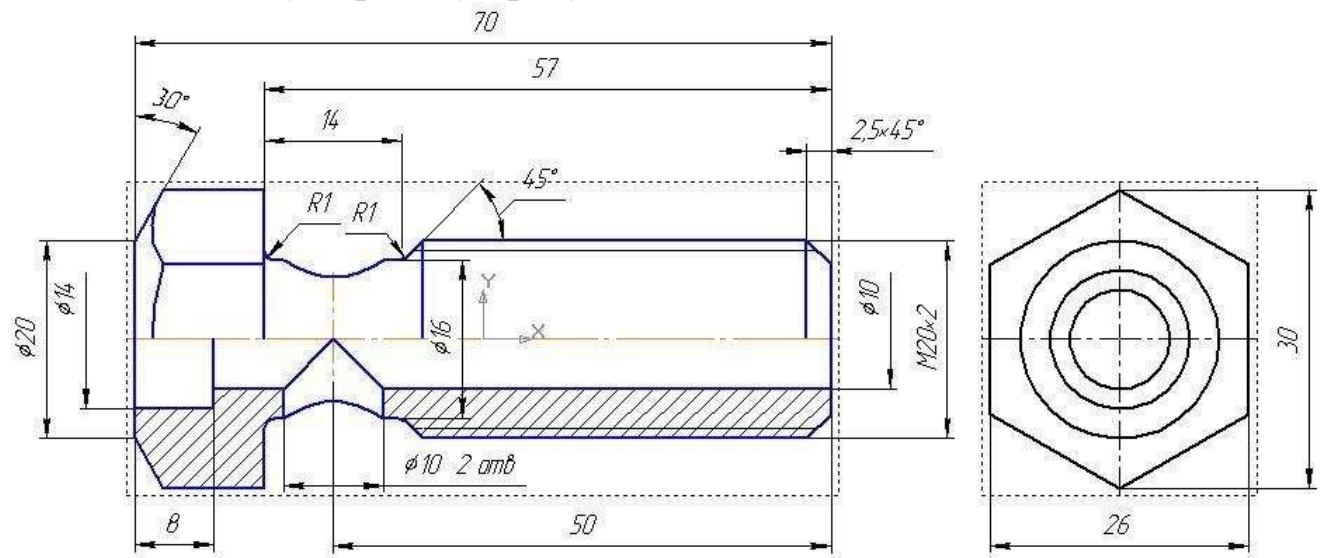
Рисунок 7.63 – Модель детали с тремя одинаковыми пазами: а) фантом, б) модель

Практическая работа №24. Создание трехмерной твердотельной модели детали с резьбой.

Цель работы: ознакомиться с принципами создания детали с резьбой.
Оборудование: компьютер с установленной системой Компас-3D и MSWord.

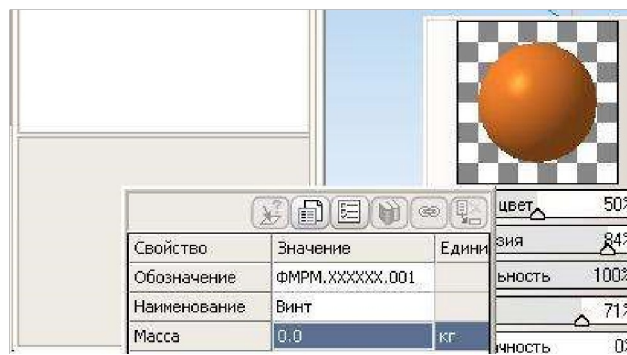
Порядок выполнения работы

По данному чертежу (рисунок 7.104) создать 3-D модель детали с




резьбой.

Рисунок 7.104 – Размеры для 3-D модели детали



Выполнение упражнения:

1)  Создать новый документ → Деталь.

2) В дереве модели щелкните ПК мыши по ярлыку модели (рисунок 7.105) → Укажите **Свойства модели** (обозначение документа, наименование (рисунок 7.106), материал (рисунок 7.107) и т д).

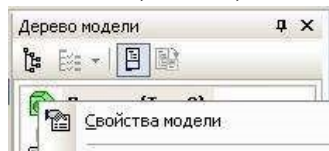


Рисунок 7.105 – Выпадающее меню

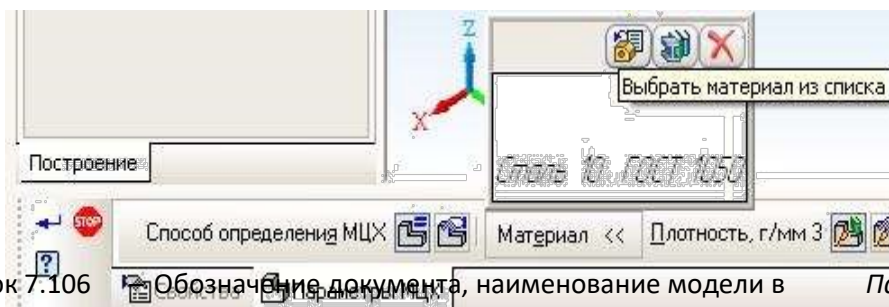



Рисунок 7.106 – Обозначение документа, наименование модели в *Панели свойств*

Рисунок 7.107 – Выбор марки материала в *Панели свойств*

3) В дереве модели активизируйте *плоскость XY* → Нажмите кнопку

Эскиз  на панели *Текущее состояние*. Система перейдет в режим построения эскиза → По размерам чертежа выполните эскиз (замкнутый контур сечения детали и ось) (рисунок 7.108) → Закройте эскиз.

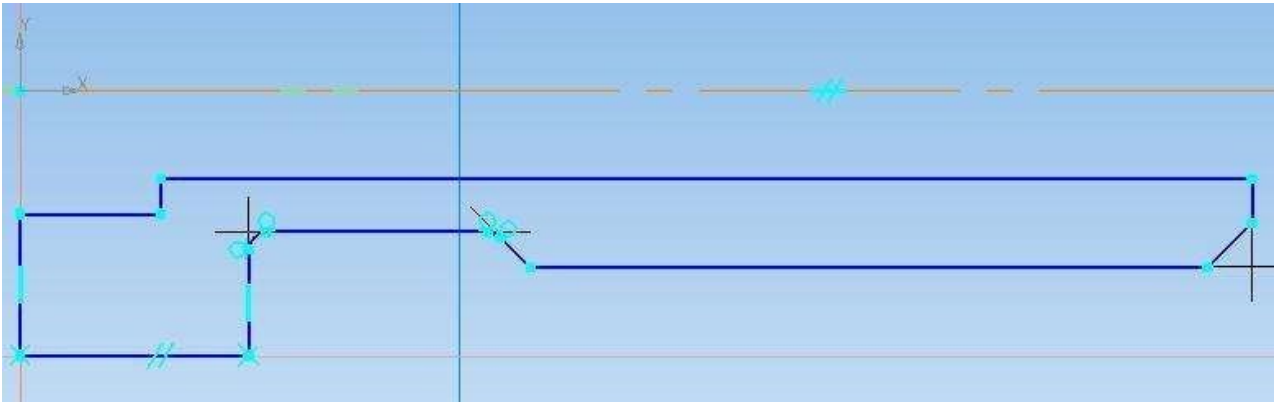
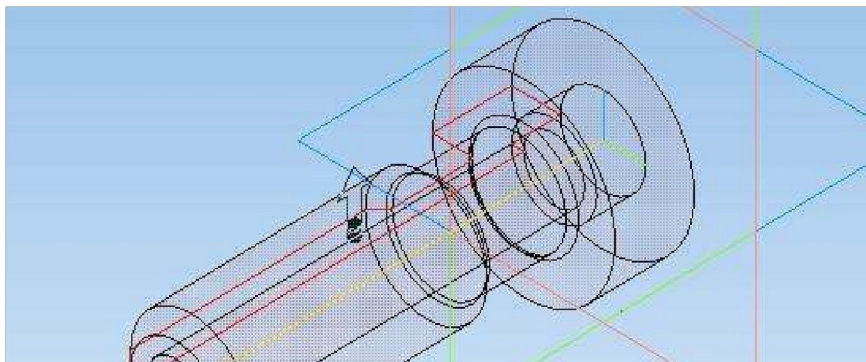


Рисунок 7.108 – Эскиз для модели

4) На панели *Редактирование тел*  нажмите кнопку

 **Операция вращения** → Выполните *Операцию вращения* (рисунки 7.109 и 7.110).



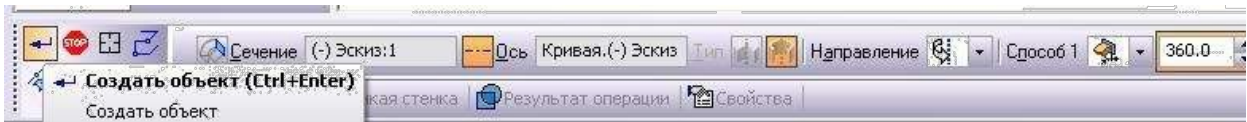


Рисунок 7.109 – Фантом модели

Рисунок 7.110 – Панель свойств для Операции вращения

5) Создать **УСЛОВНОЕ ИЗОБРАЖЕНИЕ РЕЗЬБЫ** на поверхности цилиндра. *Базовый объект, начальная и конечная границы* показаны на рисунке 7.111.

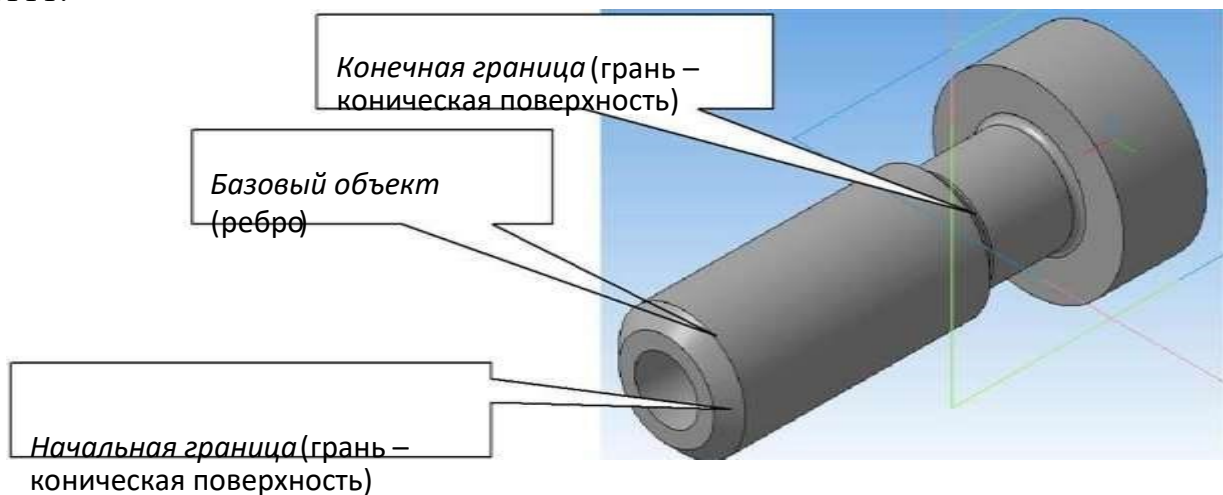
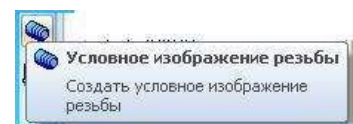
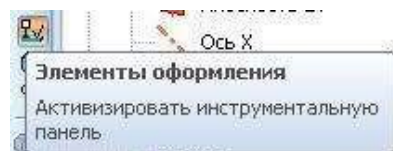





Рисунок 7.111 – Базовый объект, начальная и конечная границы



На панели нажать кнопку → выбрать *базовый объект* (рисунок 7.12,а), щелкнуть ЛК мыши (рисунок



7.112,б), в панели свойств появится надпись ; нажать *Обратное направление*; нажать , выбрать поверхность (рисунок 7.112, в);

нажать  *Конечная граница*, выбрать поверхность (рисунок 7.113); задать шаг резьбы – 2 (рисунок 7.114) → создать объект. Результат – на рисунке 7.115 (резьба показывается условно - желтой линией).

а)

б)

в)

Рисунок 7.112 – Построение резьбы на поверхности цилиндра

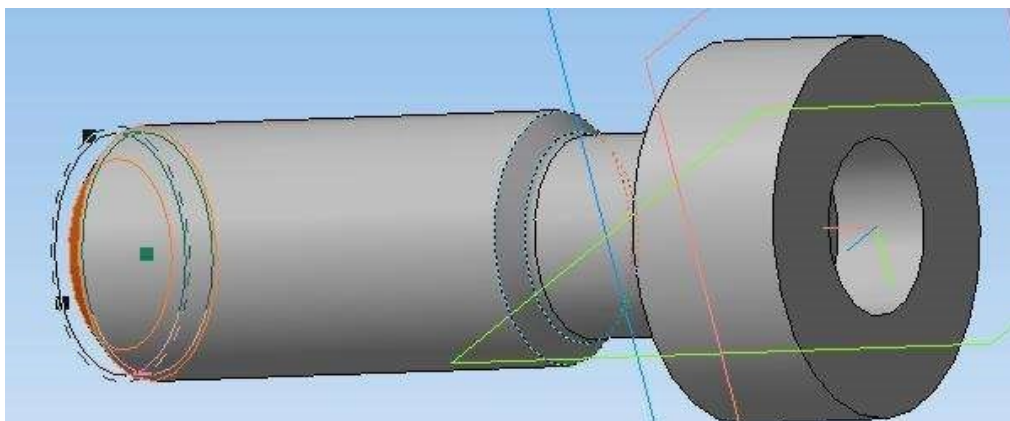


Рисунок 7.113 – Выбор *Конечной границы*



Рисунок 7.114 – *Панель свойств* для создания *Условного изображения резьбы*

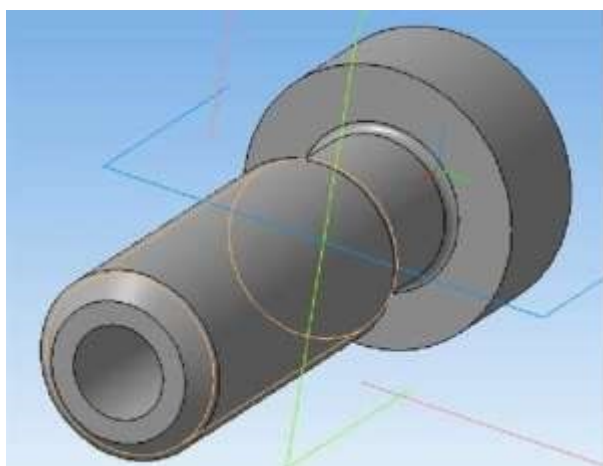


Рисунок 7.115 – Результат операции

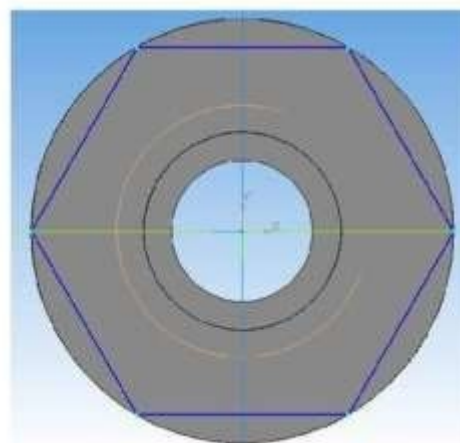


Рисунок 7.116 – Эскиз 2

6) Выбрать заднюю торцевую поверхность → открыть *Эскиз* → Построить *Многоугольник* (По описанной окружности, количество сторон - 6) (рисунок

7.116) → Закрывать эскиз. 7) Выполнить команду *Вырезать выдавливанием* с параметрами:

прямое направление, на расстоянии – 13, с *Тонкой стенкой - Наружу*, толщина стенки

– 5 (рисунки 7.117, 7.118, 7.119).



Рисунок 7.117 – Панель свойств команды *Вырезать выдавливанием*

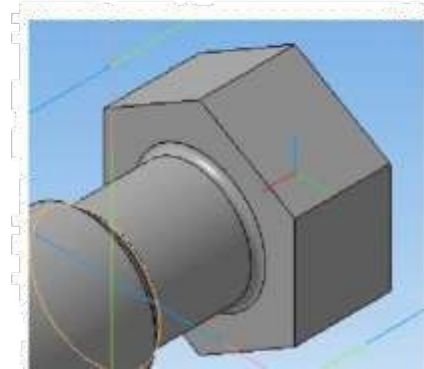
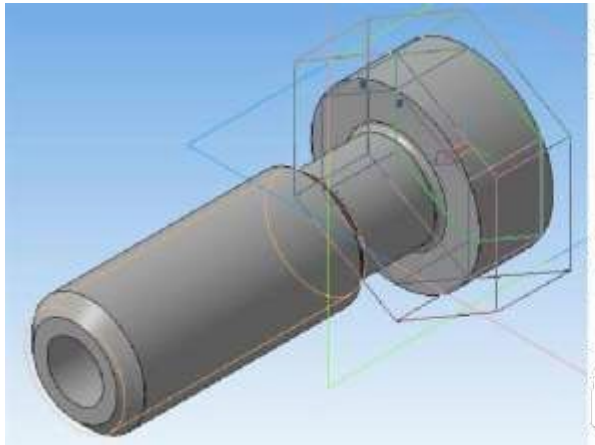


Рисунок 7.118 – Фантом операции Рисунок 7.119 – Результат операции

- 8) *Редактировать эскиз* детали (выполнить фаску длиной 5 мм, угол - 30°) (рисунок 7.120): Выбрать в *Дереве модели* Эскиз 1 → Щелкнуть по нему ПК мыши → Редактировать (рисунок 7.121).

Полученный результат – на рисунке 7.122.

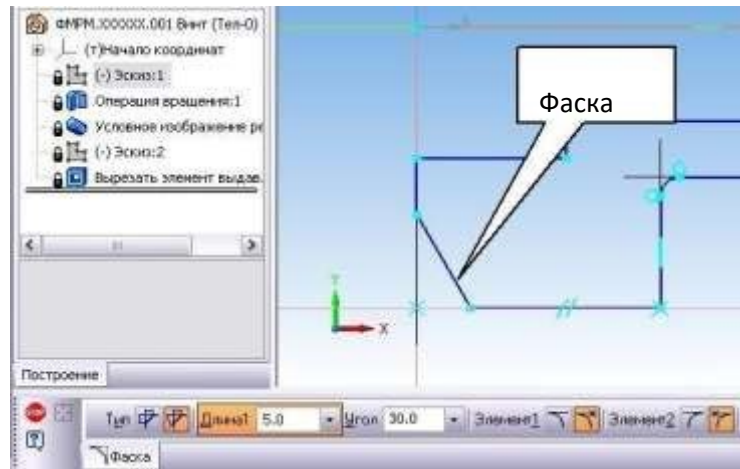
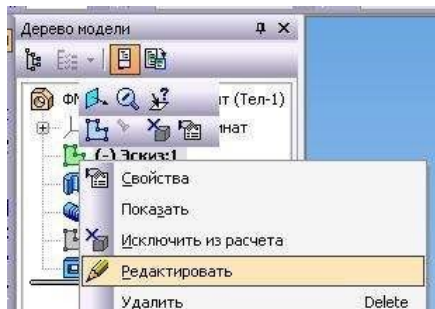


Рисунок 7.120 –
Выбор редактирования
эскиза из *Дерева модели*

Рисунок 7.121 – Результат редактирования
Эскиза

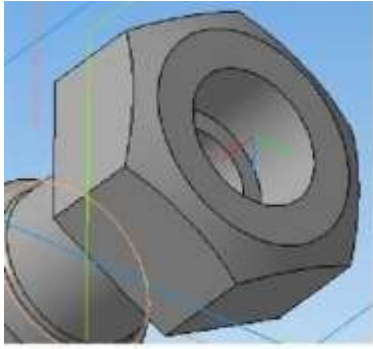


Рисунок 7.122 – Модель после редактирования *Эскиза*

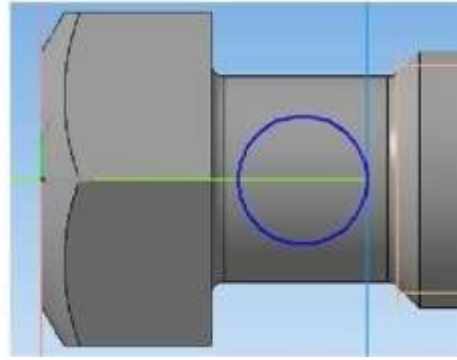



Рисунок 7.123 – Эскиз 3

9) В Дереве модели выделить плоскость XY  → Эскиз

→ Построить окружность $R=5\text{мм}$, с координатами центра (20.0, 0.0) (рисунок 7.123) → Закрыть эскиз.

10) Выполнить команду *Вырезать выдавливанием* с параметрами: два направления , на расстоянии – 10, Тонкая стенка - Нет (рисунок 7.124). Полученный результат – на рисунке 7.125.

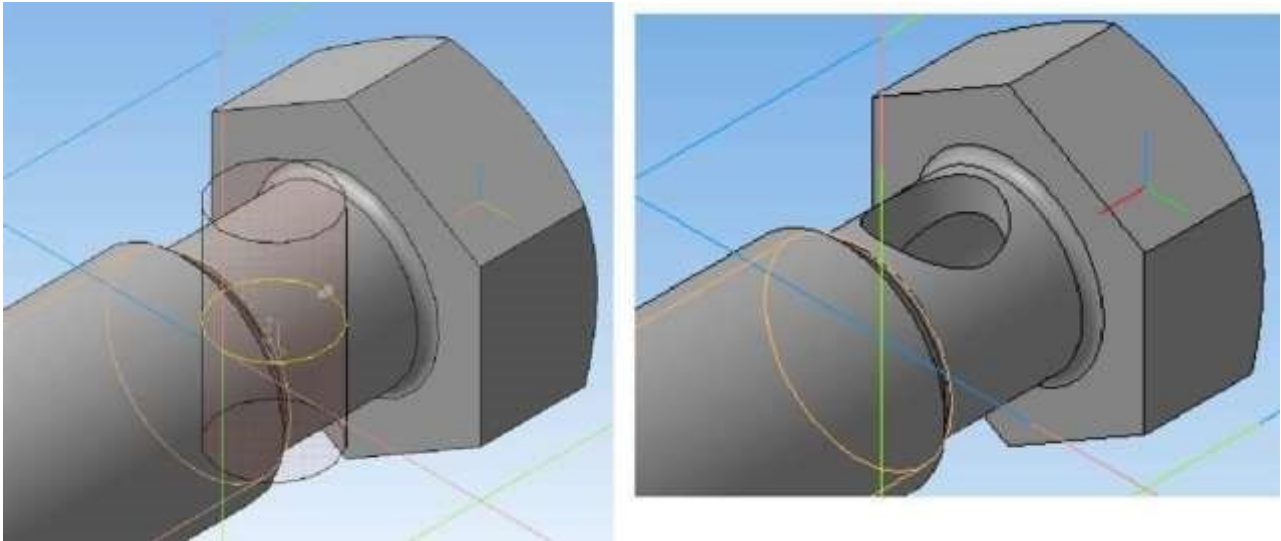


Рисунок 7.124 – Фантом операции Рисунок 7.125 – Результат операции

11) Ориентацию детали Вид снизу добавить как Главный вид (рисунок 7.126):

Панель Вид → Ориентация → Снизу → Добавить → Главный вид.

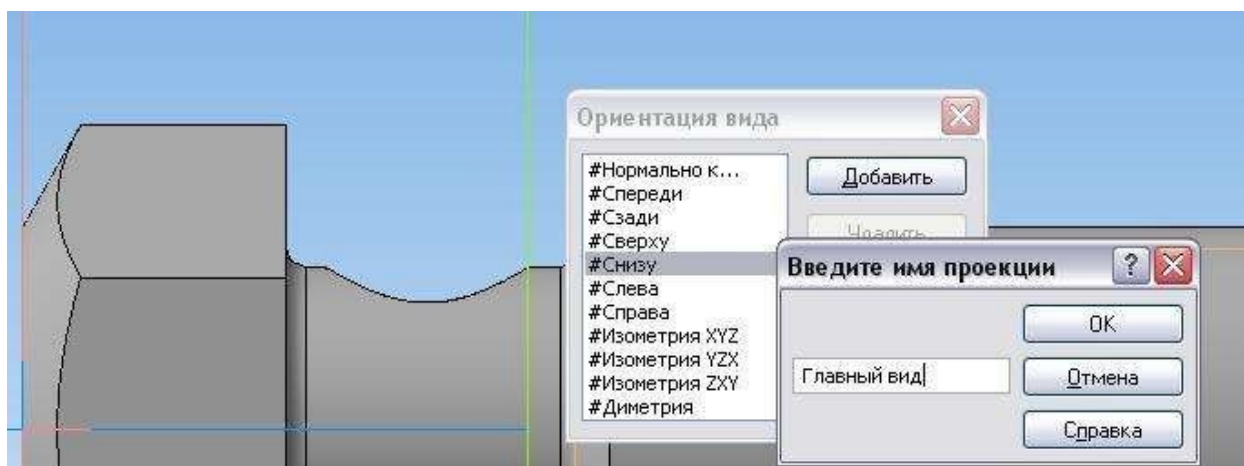


Рисунок 7.126 – Добавление ориентации
Практическая работа №26. Создание ассоциативного чертежа модели.

Цель работы: ознакомиться с принципами создания ассоциативного чертежа. **Оборудование:** компьютер с установленной системой Компас-3D и MSWord.

Порядок выполнения работы

Выполнить ассоциативный чертеж детали «Винт специальный» (рисунок 8.41). Модель детали создана в упражнении 7.3.6 и приведена на рисунке 8.42.

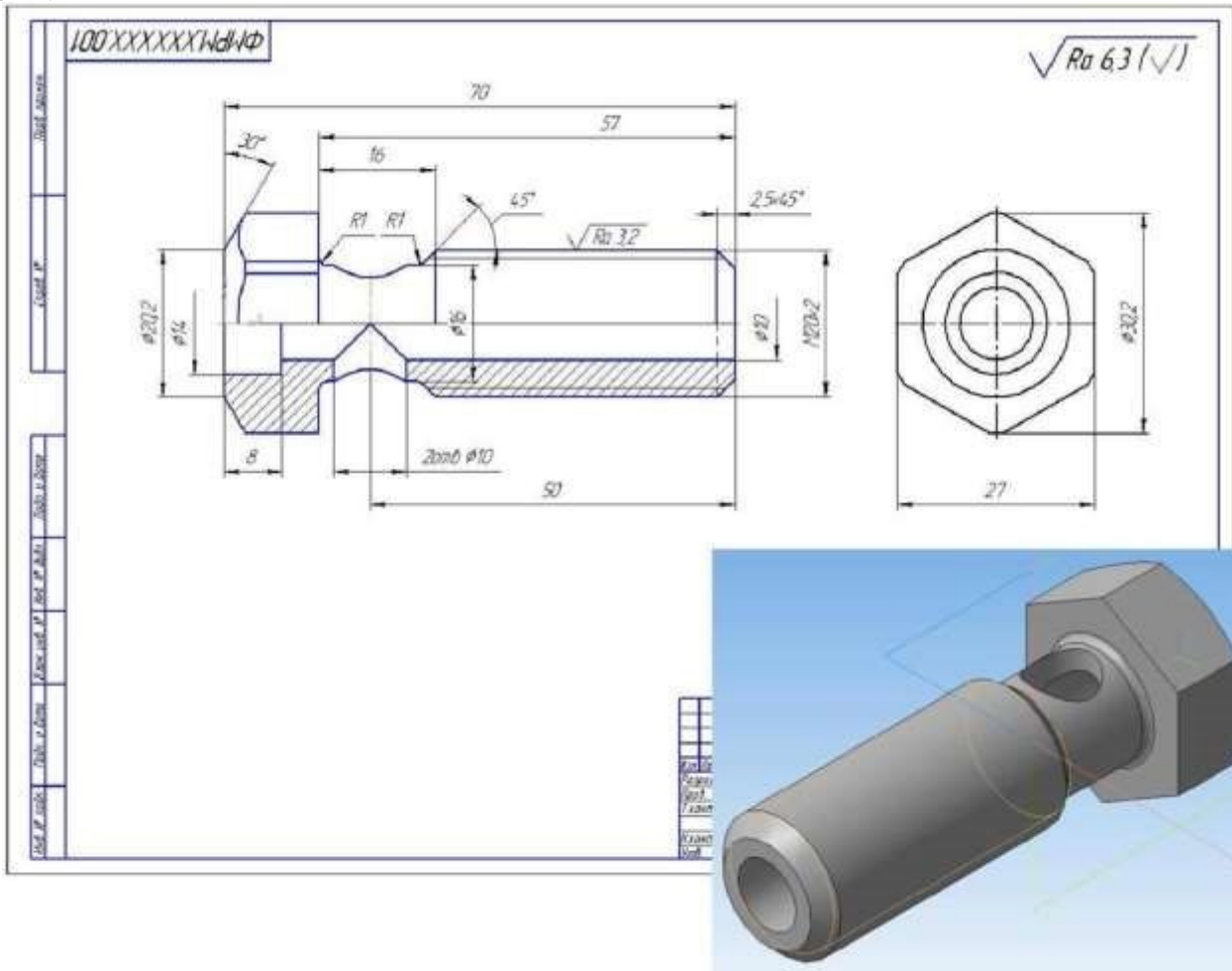



Рисунок 8.41 – Ассоциативный чертеж детали Винт специальный

Рисунок 8.42 – Модель детали

Файл → Создать → Чертеж → ОК.

Сохранить  чертеж под именем *Винт специальный* в той же папке, что и файл трехмерной модели.

Нажать кнопку *Менеджер документа*  на панели *Стандартная* →


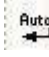
Раскройте список форматов и укажите *A3* → *Ориентация* для выбора горизонтальной ориентации листа → ОК.

Выполнение упражнения:

1) Создать стандартные ассоциативные виды

а) Создать главный вид и вид слева

Виды  → Стандартные виды  → Из файла → выбрать файл детали на диске → ОК.

На *Панели свойств* выбрать созданную в модели пользовательскую ориентацию *Главный вид* → *Схема видов*  для выбора нужных видов (Откажитесь от создания вида *Сверху*) → ОК → Выбрать увеличенный масштаб видов 2.5:1 → Если включено *Автосоздание объекта* , система построит *Стандартные виды* с изображениями (рисунок 8.43).

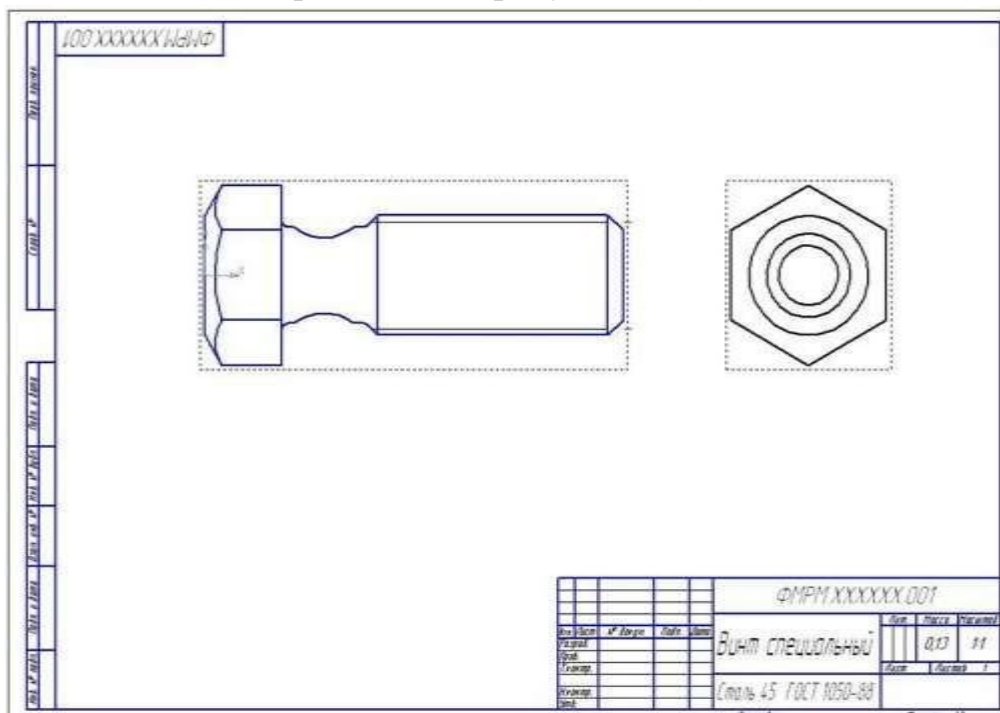




Рисунок 8.43 – Полученные *Стандартные виды*

б) Построить фронтальный разрез детали

По ГОСТ 2.305, если изображение симметрично, то рекомендуется совместить половину разреза с половиной вида по оси симметрии. Верхнюю половину главного вида оставим как вид, а нижнюю – совместим с фронтальным разрезом. Если секущая плоскость проходит через ось симметрии детали, такой разрез не обозначается. Поэтому половину разреза выполним командой *Местный разрез*.

Главный вид – текущий! → построить *Прямоугольник*, в который помещается вся нижняя половина главного вида (обязательно с привязкой одной вершины прямоугольника к *Середине*) (рисунок 8.44) → нажать кнопку *Местный разрез*  на инструментальной панели *Виды*  → указать построенный прямоугольник на виде слева с помощью привязки к *Ближайшей точке* указать положение секущей плоскости местного разреза, проходящего через центр отверстия (рисунок 8.45) → *Создать объект*. На главном виде чертежа система построит фронтальный разрез (рисунок 8.46).

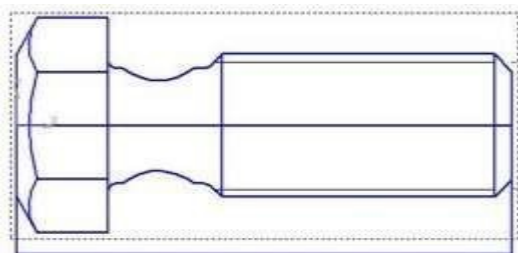


Рисунок 8.44 – Построенный *Прямоугольник*

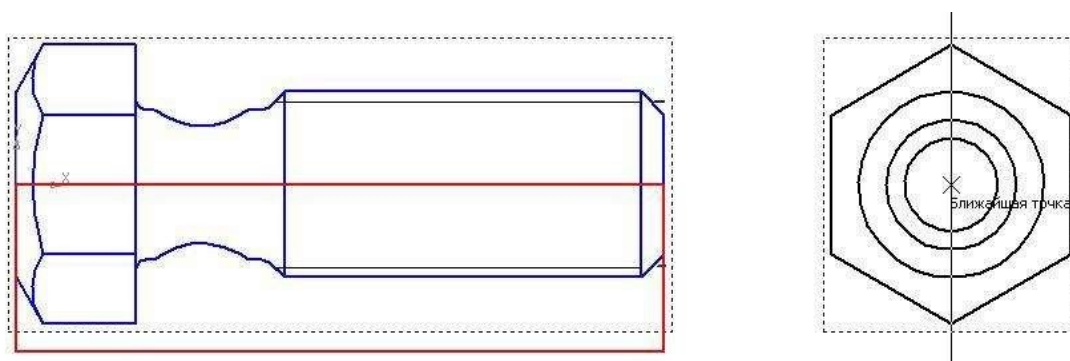


Рисунок 8.45 – Положение секущей плоскости

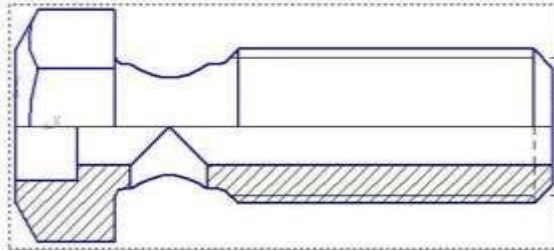





Рисунок 8.46 – Результат выполненной команды

2) Оформить чертеж

Включить режим *Параметризации*.

Строка меню *Сервис* → *Параметры* → *Текущий чертеж* → *Параметризация*
→ Включить два флажка *Все* в группах *Ассоциировать при вводе* и
Параметризовать.

а) Построить осевые линии

На инструментальной панели *Обозначения*  команда *Осевая линия по двум точкам*  → с помощью привязки поставить две точки горизонтальной оси главного вида →  → Выбрать построенную осевую линию → щелкнуть ПК мыши и из появившегося меню выбрать *Изменить порядок* → *Впереди всех* (рисунок 8.47).

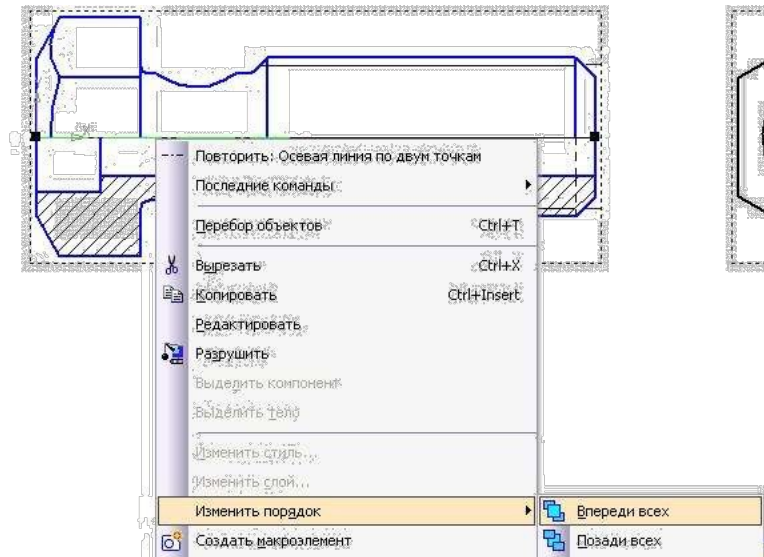


Рисунок 8.47 ■ Выполнение команды *Изменить порядок*

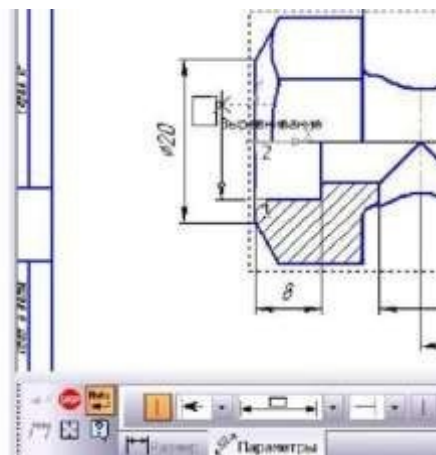
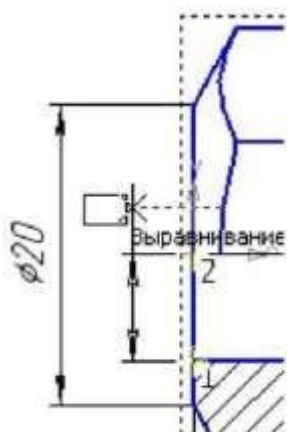
Сделать текущим вид слева → командой *Осевая линия по двум точкам* построить две осевые линии.

б) Проставить размеры

С помощью команд на инструментальной панели *Размеры* проставить на чертеже необходимые размеры.

Размеры у одного видимого контура по ГОСТ 2.307 ставят с одной стрелкой и без одной выносной линии, но значение - увеличенное вдвое, если точку вставки указывать на оси. Алгоритм выполнения:

1-й способ. Команда *Линейный размер* → Указать мышью с помощью привязок две точки контура для размера (рисунок 8.48,а) → в *Панели свойств* нажать на окно *Текст* и в открывшемся окне добавить знак диаметра и *Значение* изменить на удвоенное (было 7, заменяем на 14) → *Ок* → открыть вкладку *Параметры* → убрать *Отрисовку второй выносной линии*, размерную линию сделать без второй стрелки (рисунок 8.48,б) → указать местоположение размера.



а)

б)

Рисунок 8.48 – Простановка размера с обрывом командой *Линейный размер*

2-й способ. Команда *Линейный с обрывом* на панели расширенных команд линейных размеров (рисунок 8.49) → указать базовый отрезок (рисунок 8.50,а) → нажать на окно Текст → вписать *Значение 14*, выбрать значок диаметра → Ок (рисунок 8.50,б) → указать местоположение размера.

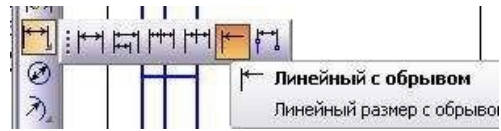
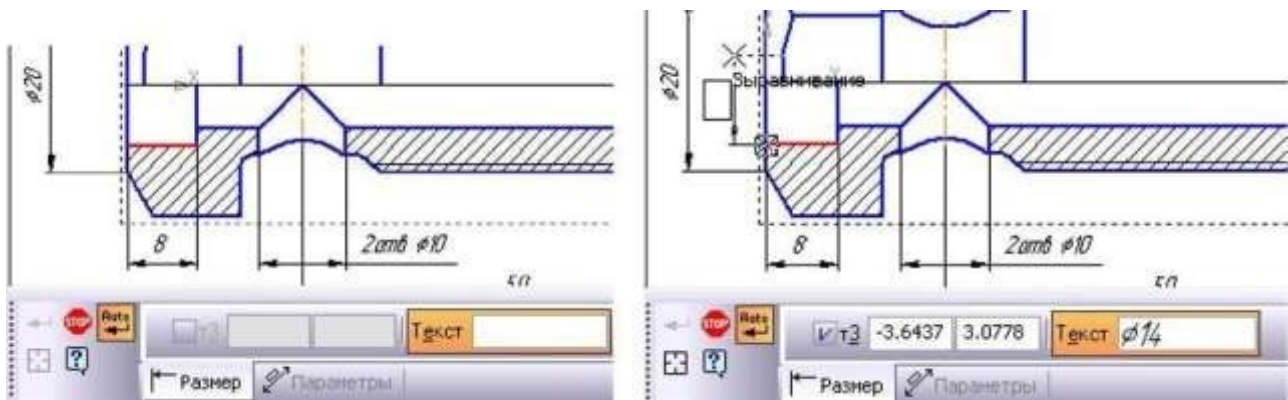


Рисунок 8.49 – Панель расширенных команд линейных размеров



а)

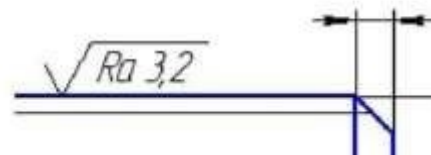
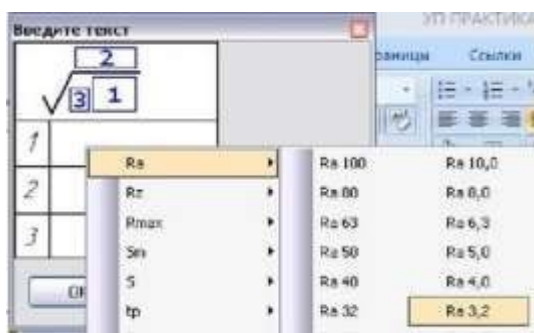
б)

Простановка размера командой *Линейный с обрывом*
Рисунок 8.50

в) Проставить шероховатость поверхностей

Простановка шероховатости поверхности с резьбой:

На панели *Обозначения* → команда *Шероховатость* → щелкнуть по окну *Текст* двойной щелчок по строке 1 → выбрать параметр шероховатости (рисунок 8.51,а) → *Ок* → указать поверхность с резьбой → указать местоположение (рисунок 8.51,б)



а)

б)

- Простановка шероховатости поверхности с

Рисунок 8.51 резьбой

Простановка *Неуказанной шероховатости*:

Строка меню – *Вставка* → *Неуказанная шероховатость* → *Ввод*

(рисунок 8.52) → двойным щелчком по окну *Текст* → выбрать параметр

шероховатости (рисунок 8.53,а) → ОК. Результат проставленной на листе *Неуказанной шероховатости* всех поверхностей – на рисунке 8.53,б.

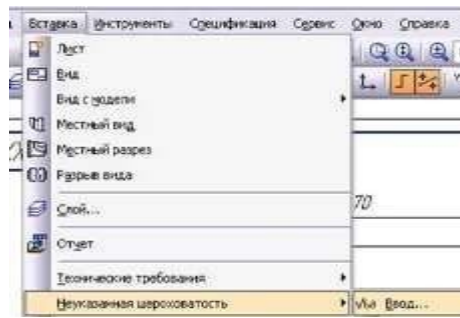
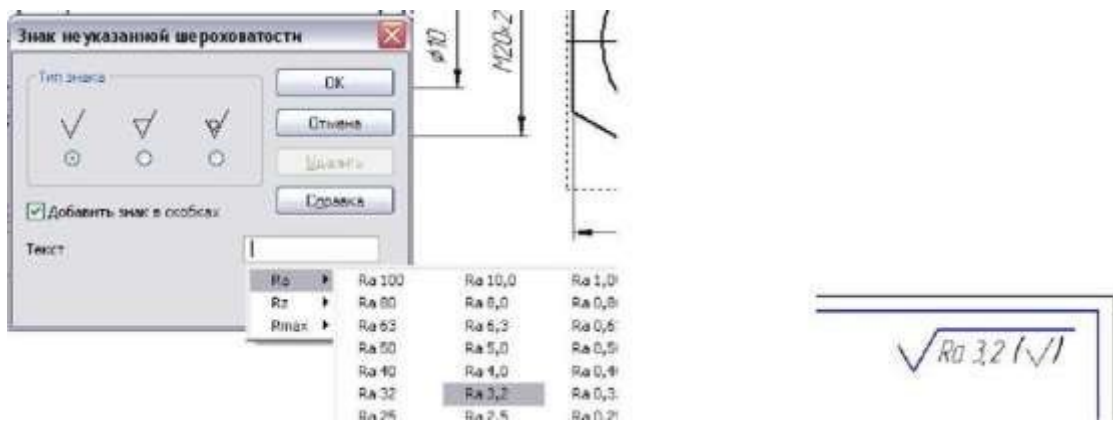


Рисунок 8.52 – Меню *Вставка*



а)

б)

Рисунок 8.53 – Простановка *Неуказанной шероховатости*

з) **Оформить технические требования** Выполнить команду *Вставка* → *Технические требования* → *Текстовый шаблон* → выбрать технические требования (рисунок 8.54) → закрыть окно.

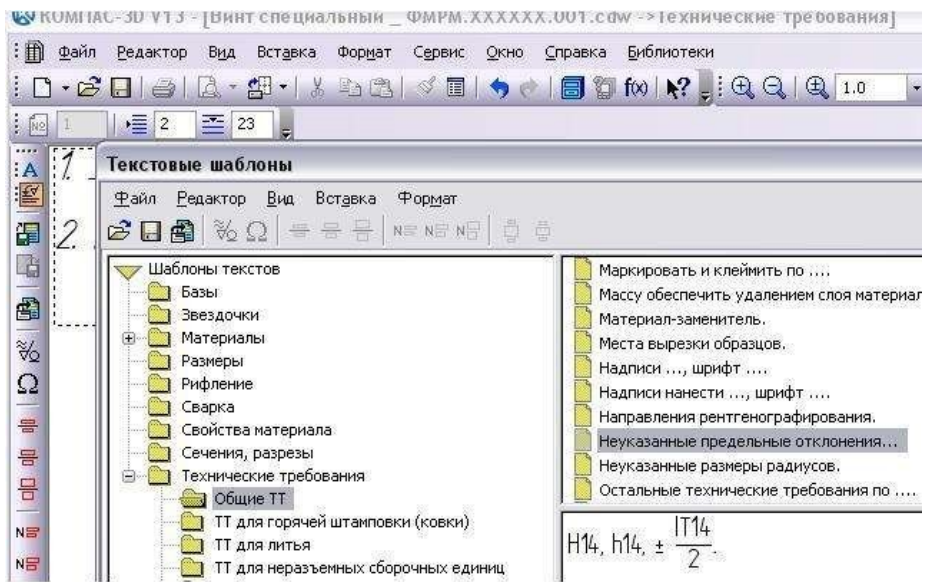


Рисунок 8.54 – Выбор технических требований

д) Заполнить основную надпись

После заполнения нажать кнопку *Создать объект* .

Сохранить документ (рисунок 8.55).

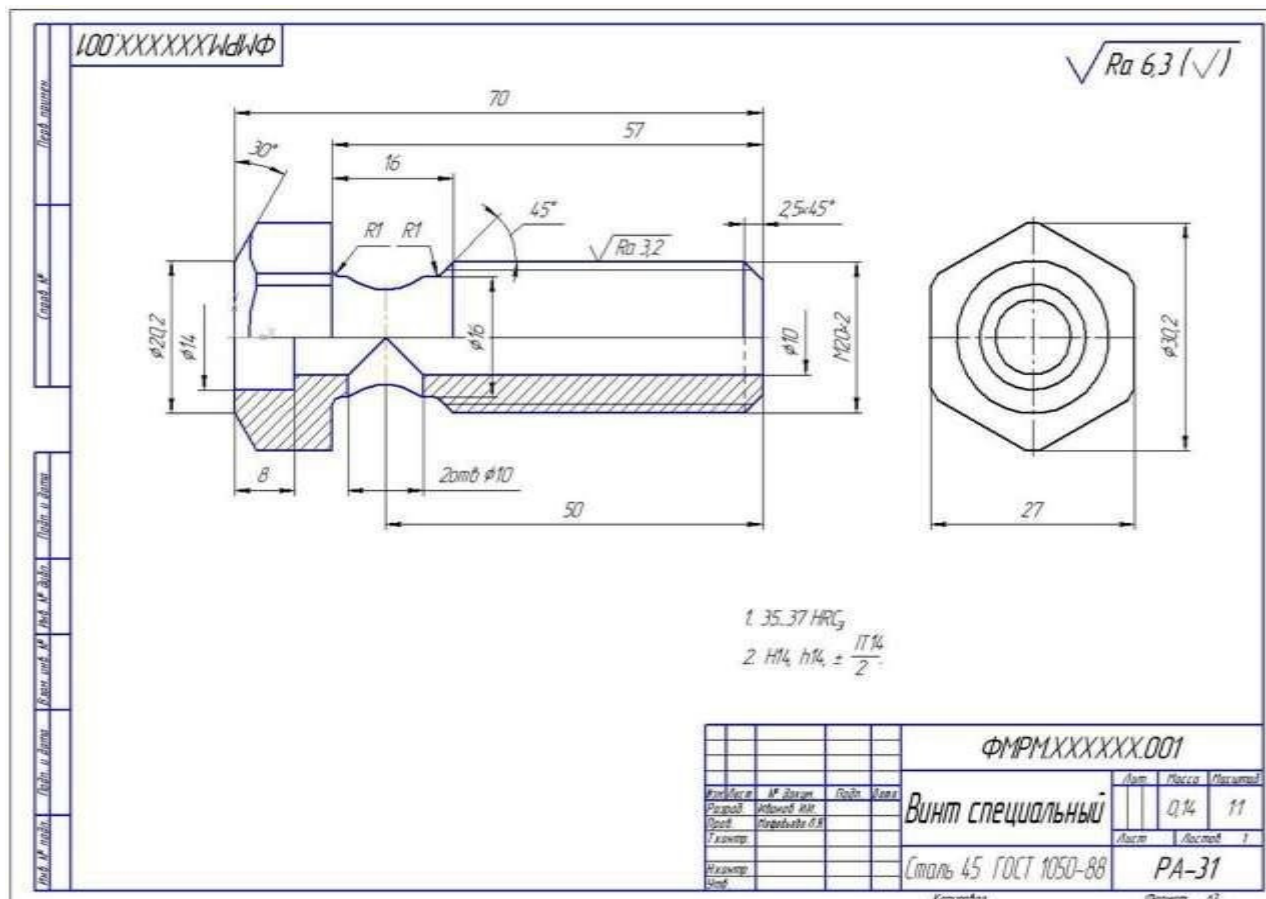


Рисунок 8,55 – Чертеж детали *Винт специальный*
Практическая работа №26. Моделирование сборки.

Цель работы: ознакомится с принципами создания сборочного чертежа.

Оборудование: компьютер с установленной системой Компас-3D и MSWord.

Порядок выполнения работы *Сборка* – это документ, который содержит 3D-модель, но уже более сложного объекта, состоящего из двух и более деталей. В состав сборки могут входить детали КОМПАС-3D, стандартные (библиотечные) компоненты, трехмерные модели или поверхности, импортированные из других систем моделирования, а также другие сборки (подсборки) системы КОМПАС.

Компонент – деталь, подсборка или стандартное изделие, входящее в состав сборки.

Компоненты сборки размещены определенным образом в пространстве. Такое их взаимное размещение, определяющее способы соединения, крепления или контакта отдельных составных частей, и формирует модель сложного объекта (механизма, агрегата или здания). Сборкой может быть, например, зубчатая передача: два зубчатых колеса, соединенных шпонками с валами и собранных в зацепление.

Сопряжение – параметрическая связь между компонентами сборки, формируемая путем задания взаимного положения их элементов (например, параллельности граней или совпадения вершин).

Сборка может содержать собственные тела, созданные и размещенные прямо в пространстве сборки. В сборке также можно выполнять формообразующие операции, которые используются при построении деталей, и формировать массивы компонентов.

Процесс формирования трехмерной сборки состоит из нескольких этапов: 1) Вставка компонентов сборки (отдельных деталей из файлов или стандартных элементов из библиотек). Отдельные компоненты могут создаваться прямо в сборке.

2) Размещение каждого компонента определенным образом и задание нужной ориентации в пространстве сборки, а также при необходимости фиксация компонента.

3) Создание отдельных деталей прямо в сборке (не путать с созданием компонента в контексте сборки), то есть тел, которые будут сохранены вместе с файлом сборки.

4) Применение завершающих операций, таких как создание отверстий, фасок и пр.

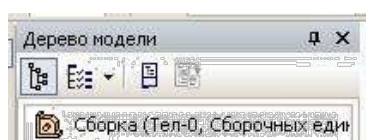
9.2 Основные элементы интерфейса Сборка

Создать новый документ → Сборка → ОК

Система откроет файл для создания сборки.

ОСНОВНЫЕ ЭЛЕМЕНТЫ ИНТЕРФЕЙСА КОМПАС-3D V13:

Компактная панель с командами: Редактирование сборки, Редактирование модели, Массивы, Сопряжения, Вспомогательная геометрия, Измерения и диагностика (3D), Спецификация, Элементы оформления и другие (рисунок 9.1, а).



Дерево модели (рисунок 9.1,б), которое представляет собой схематичное отображение всех операций по созданию модели сборки и позволяет редактировать построения на любом этапе создания модели.

Три взаимно перпендикулярные *Конструктивные плоскости* для создания модели сборки и *Начало координат*.

Основные команды для управления объектами сборки размещены на панели инструментов *Редактирование сборки* (рисунок 9.2). По умолчанию эта панель расположена первой на компактной панели инструментов для активного документа КОМПАС-Сборка.

)

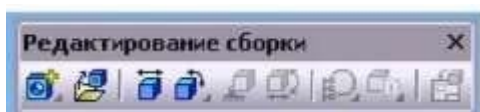


Рисунок 9.2 – Панель инструментов *Редактирование сборки* Рисунок 9.3 – Панель инструментов *Сопряжения*

Все функции для создания различных типов сопряжений представлены на панели инструментов *Сопряжения* (рисунок 9.3).

9.3 Упражнение, обучающее созданию и редактированию трехмерных моделей сборок

Создать 3-D модель сборки, показанной на рисунке 9.4

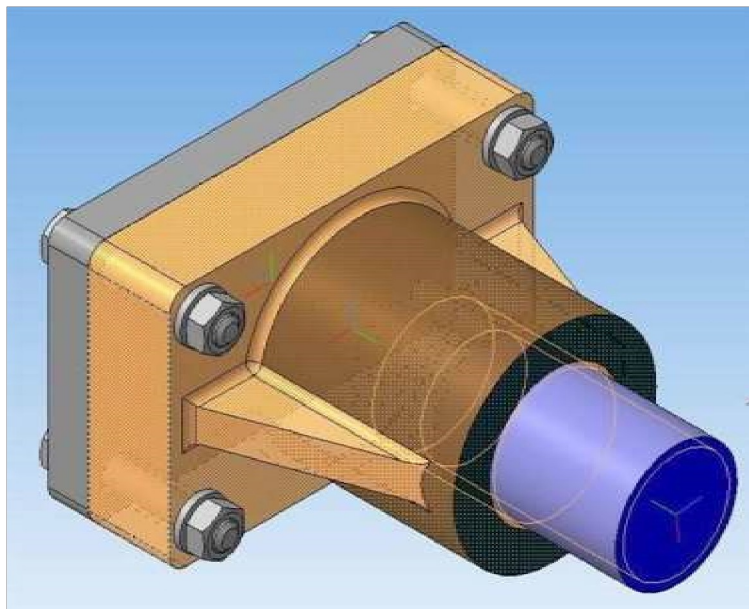


Рисунок 9.4 – Сборка

Выполнение упражнения:

1) **Создать модели деталей для резьбового соединения** *Создать деталь 1 – Опора с резьбой* метрической М30. Крупный шаг 3,5. Глубина нарезки 30 мм. Диаметр отверстия под нарезку внутренней резьбы выбрать из **таблицы 9.1**. Сохранить как...

Создать деталь 2 – Стержень с резьбой М30. Крупный шаг 3,5. Сохранить как... Размер фаски (фаска выполняется после создания резьбы) назначается с учетом перекрытия диаметра впадин резьбы. Пример деталей приведены на рисунке 9.5.

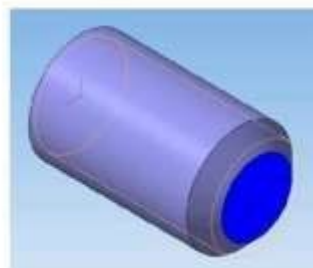
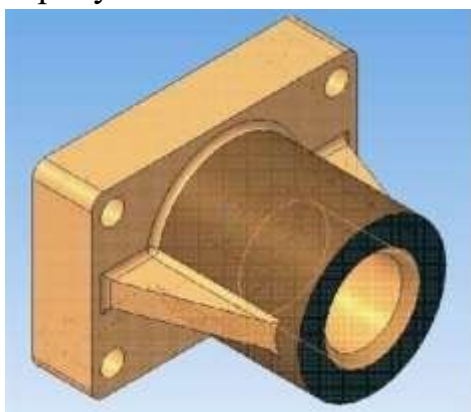


Рисунок 9.5 – Пример деталей

Таблица 9.1 – Диаметры и шаги первого ряда метрической цилиндрической резьбы общего назначения по ГОСТ 8724-81, мм

Номинальный диаметр	Шаг крупный	Диаметр отверстия под резьбу с крупным Шагом	Значения мелких шагов
3	0.5	2.52	0.35
4	0.7	3.33	0.5
5	0.8	4.23	0.5
6	1	5.00	0.75; 0.5
8	1.25	6.75	1; 0.75; 0.5
10	1.5	8.50	1.25; 1; 0.75; 0.5
12	1.75	10.25	1.5; 1.25; 1; 0.75; 0.5
16	2	13.95	1.5; 1; 0.75; 0.5
20	2.5	17.40	2; 1.5; 1; 0.75; 0.5
24	3	20.90	2; 1.5; (1)
30	3.5	26.35	3; 2; 1.5; 1; 0.75
36	4	31.85	3; 2; 1.5; 1
42	4.5	37.30	(4); 3; 2; 1.5; 1
48	5	42.80	(4); 3; 2; 1.5; 1
56	5.5	50.30	4; 3; 2; 1.5
64	6	57.80	4; 3; 2; 1.5
72	-	65.80	6; 4; 3; 2; 1.5

2) **Создание документа Сборка** Создать новый документ → Сборка → ОК → Сохранить с именем.... Изучить интерфейс.

– Добавить из файла «Опора с резьбой» *исходный компонент* – Опору.

– Затем добавить из файла «Стержень с резьбой» *новый компонент*.

Новый компонент сборки установить в любом месте поля сборки (рисунки 9.6 и 9.7). При необходимости можно изменить его свойства.

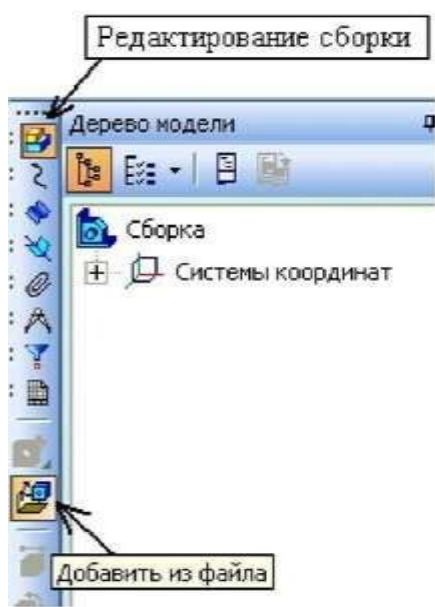


Рисунок 9.6 – Команда

Добавить из файла

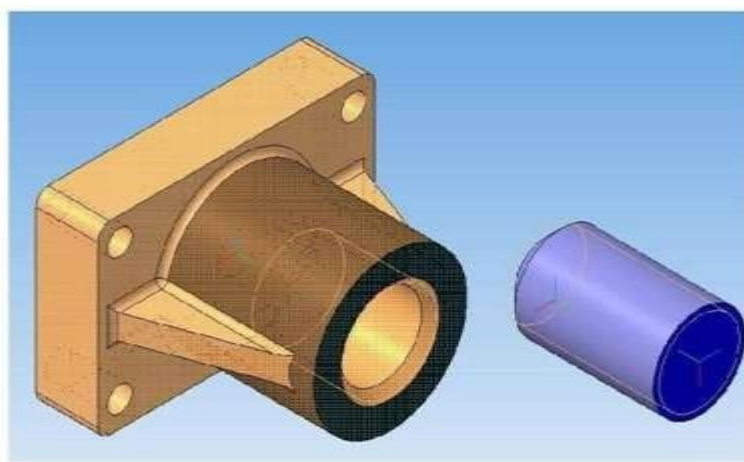




Рисунок 9.7 – Установленные компоненты

Определить порядок и тип *сопряжений* двух компонентов. Новый компонент необходимо переместить так, чтобы удобно было указывать сопрягаемые объекты и элементы (поверхности, ребра и т.д.). Перемещение выполняется мышью с помощью команд: *Переместить компонент*  и *Повернуть компонент*  на панели *Редактирование сборки*.

При необходимости развернуть компоненты для лучшего обзора с помощью известных Вам команд *Перемещение* и *Повернуть*. При этом компоненты разворачиваются в жесткой связке. На рисунке 9.8 показаны объекты после перемещения и разворота для лучшего обзора внутренних поверхностей опоры. В таком положении удобно указать поверхность опоры для сопряжения с поверхностью стержня (следует выбрать торец стержня).

Наложить жесткие связи по *соосности объектов*, используя команду *Соосность* на панели *Сопряжения* (рисунок 9.9). Следовать указаниям *Строки сообщений*. На рисунке 9.10 показаны объекты после выполнения команды *Соосность*.

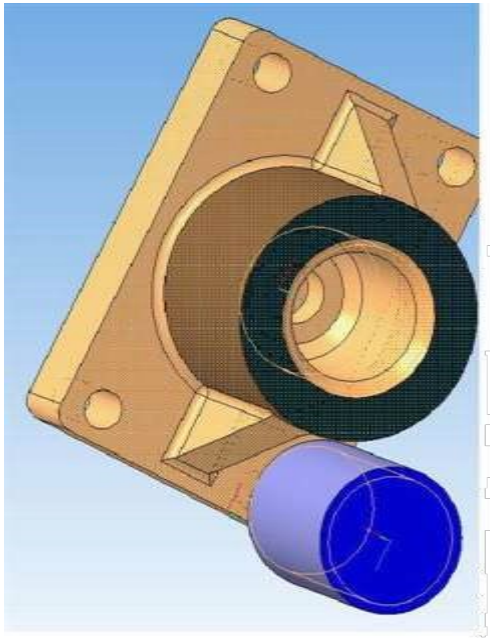


Рисунок 9.8 – *Перемещение и Поворот* компонентов в жесткой связке

Рисунок 9.9 – Команда *Соосность*

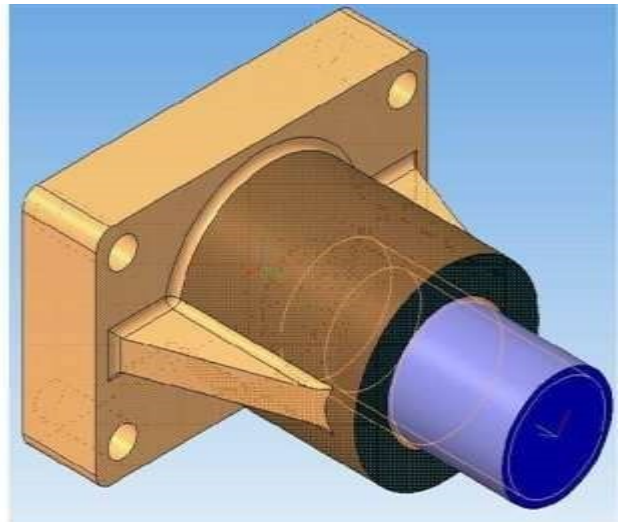
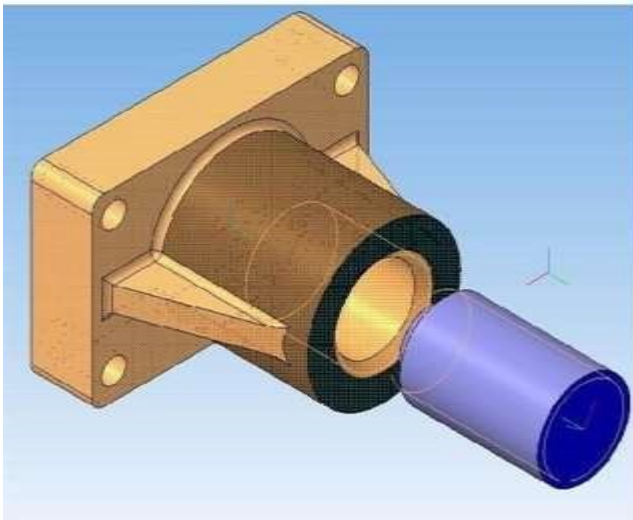


Рисунок 9.10 – Объекты с сопряжением *Соосность*.

Рисунок 9.11 – Объекты с сопряжением *На расстоянии*

Задать условия сопряжения объектов «*На расстоянии*» (команда на панели *Сопряжения*).

В упражнении предусмотреть отношение 20 мм между торцевой плоскостью стержня и плоскостью дна резьбового отверстия опоры. Объекты после сборки - рисунок 9.11.

После выполнения команды проверить точность условия сборки с помощью команд панели *Измерения(3D)*. На рисунке 9.12 показано окно информационных размеров на поле сборки. Измерения выполнены в режиме *Каркас*.

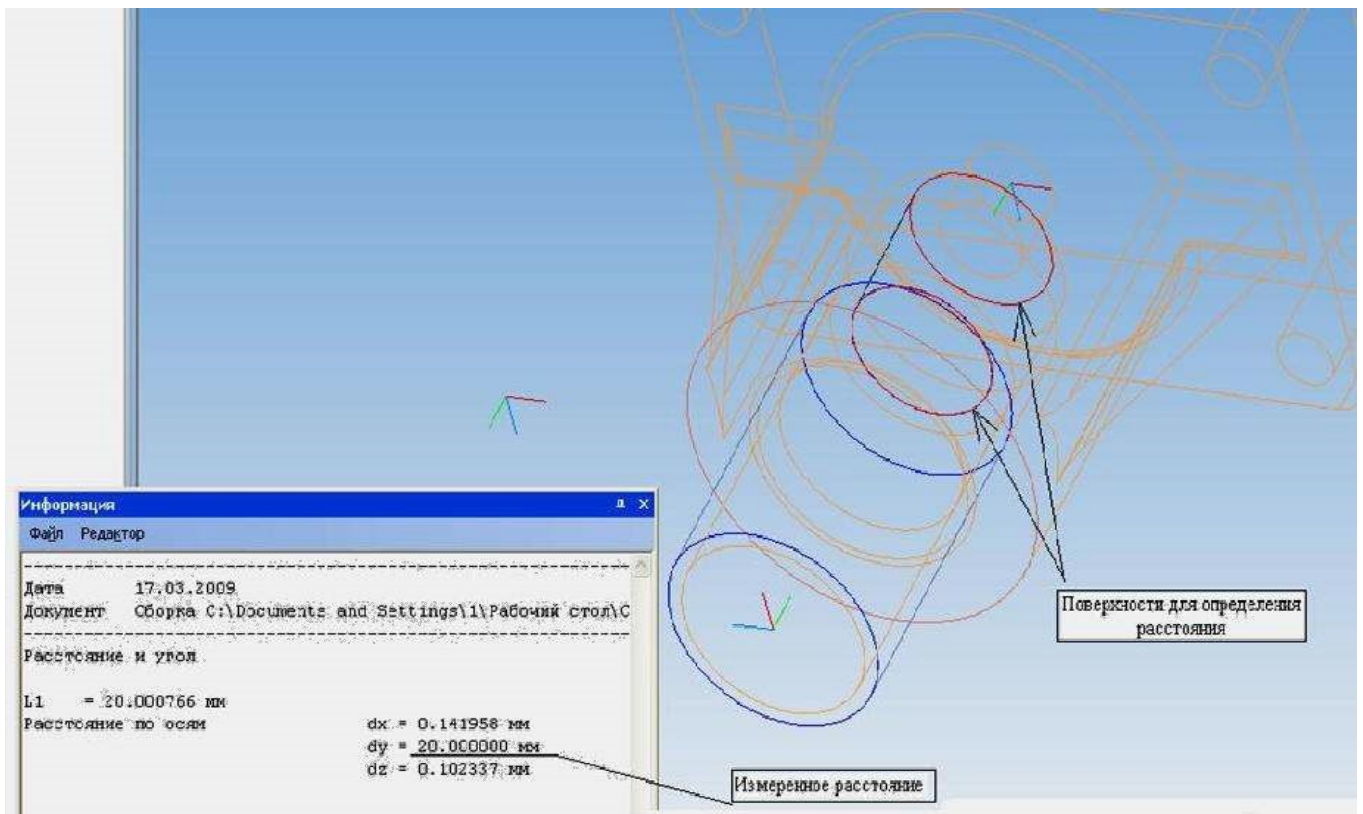


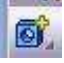
Рисунок 9.12 – Окно информационных размеров на поле сборки

3) Включение новых компонентов в Сборку

Для включения нового компонента в *Сборку* существует два основных способа:

- 1 Добавление ранее созданного готового компонента. Такой способ называется *проектированием Сборки Снизу-вверх*. Пример способа рассмотрен выше.
- 2 Создание компонента в контексте *Сборки*. При этом построить новую деталь можно непосредственно в текущей *Сборке* или «на месте». Такой способ называется *проектированием Сборки Сверху-вниз*.

а) Создание компонента в контексте *Сборки*

Выделить *конструктивную плоскость* или *плоскую грань* или *создать смещенную плоскость* для построения нового компонента *Сборки*. После этого становится доступной команда *Создать деталь*  на панели *Редактирование сборки*. После вызова команды *Создать деталь* следует сохранить файл, в ¹⁰ котором будет записана новая деталь.

После сохранения файла сборка **автоматически** меняет цвет (выделяется зеленым) и устанавливается в режим: *Эскиз и Редактировать на месте* (становятся активными две соответствующие кнопки на панели Текущее состояние) – рисунок 9.13.

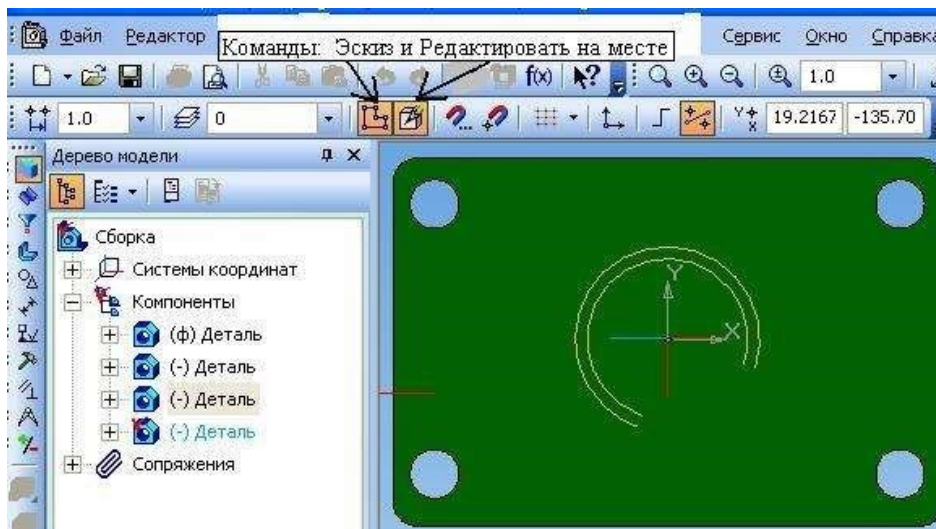


Рисунок 9.13 – Сборка в режиме *Эскиз и Редактировать на месте*

Создание детали выполняется так же, как создание модели в документе *Деталь*. В рассматриваемом примере будет создана пластина, которая прикрепляется к опоре с помощью болтов. На рисунке 9.14 показано выделение плоскости опоры для создания нового компонента *Сборки* и кнопка команды *Создать деталь* на панели *Редактирование детали*.

Пластина по конфигурации должна совпадать с основанием опоры. Толщину пластины принять 10 мм.

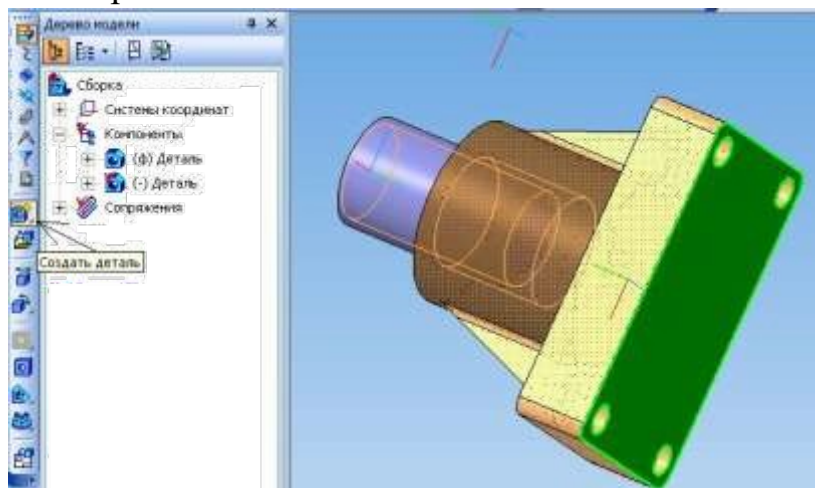


Рисунок 9.14 – Выделение плоскости опоры для создания нового компонента

После создания пластины команда *Эскиз* **отключается автоматически**. *Сборка* остается в режиме редактирования. Цвет сборки – зеленый (рисунок 9.15). При необходимости можно продолжить создание новых компонентов или **отключить режим *Редактирование на месте***, после чего система восстановит цвета компонентов, и *Сборка* примет вид, как показано на рисунке 9.16.

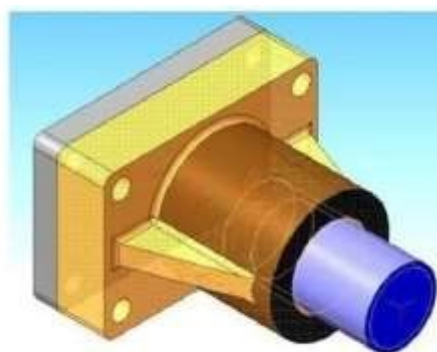
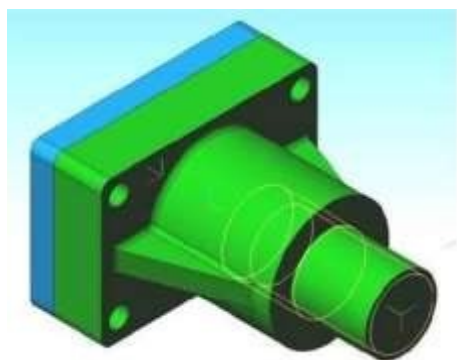


Рисунок 9.15 *Сборка* в режиме *Редактирования на месте*

Рисунок 9.16 – *Сборка* после отключения режима *Редактирования на месте*

б) Добавление стандартных крепежных изделий

К крепежным изделиям относятся болты, винты, гайки, шайбы, шпильки. Трехмерные модели стандартных крепежных изделий для *Сборки* находятся

в Библиотеке крепежа системы КОМПАС-3D ИЛИ в Библиотеке Стандартных изделий.

Путь подключения Библиотеки крепежа: **Менеджер библиотек → Машиностроение → Библиотека крепежа для КОМПАС-3D.**

В левой части окна Библиотеки выбрать необходимую крепежную деталь. Для рассматриваемого примера *Сборки*: **Болт М6х38 7798-70** (Болт с

шестигранной головкой; исполнение 1; номинальный диаметр резьбы 6 мм; шаг крупный 1мм; длина болта 38мм). На рисунке 9.17 показано поле Сборки с открытой библиотекой крепежа. После подтверждения параметров болта (ОК) щелкнуть ЛК мыши на поле *Сборки*, появится фантом болта → *Создать объект*, и на поле *Сборки* отразится болт (рисунок 9.18).

Путь подключения *Библиотеки Стандартных изделий*: Строка меню *Библиотеки* → *Стандартные изделия* → *Вставить элемент* (рисунок 9.20) → *Крепежные изделия* (рисунок 9.20) → *Болты* → *Болты с шестигранной головкой* → выбрать *Болт ГОСТ 7798-70 (исп 1)* →

Конструкция и размеры → двойной щелчок по строке *Длина болта* → в выпадающем окне *Выбор типоразмеров и параметров* (рисунок 9.21) выбрать диаметр резьбы 6 мм; шаг крупный 1мм; длина болта 38мм → *Ок* → *Применить* → щелкнуть ЛК мыши на поле *Сборки*, появится фантом болта → затем *Создать объект*.

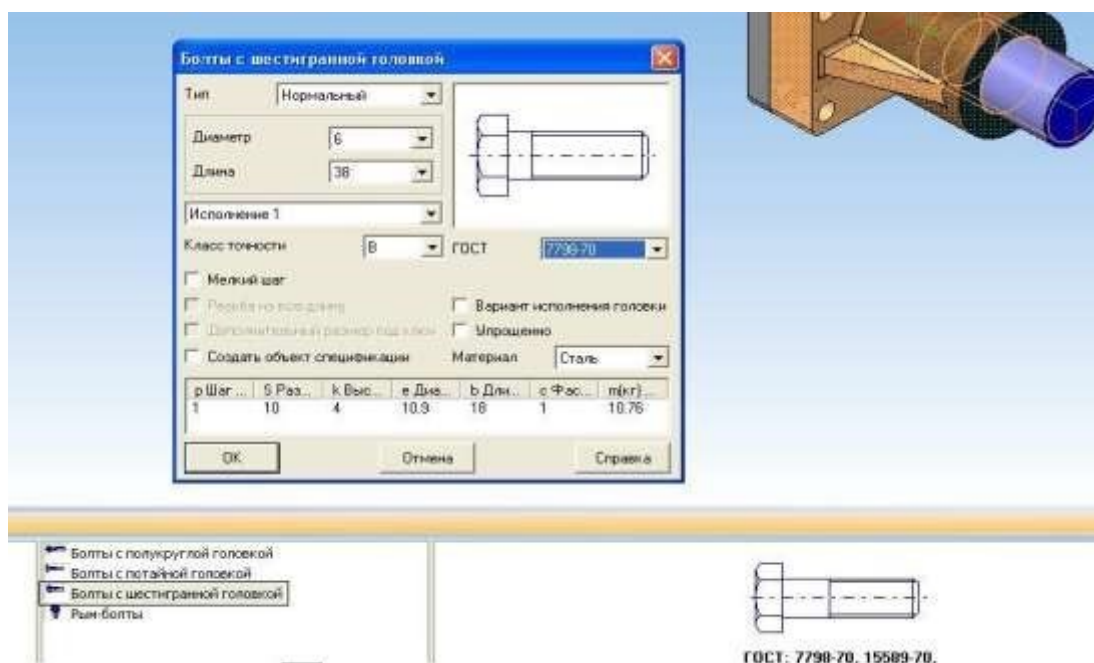


Рисунок 9.17 – Поле *Сборки* с открытой библиотекой крепежа

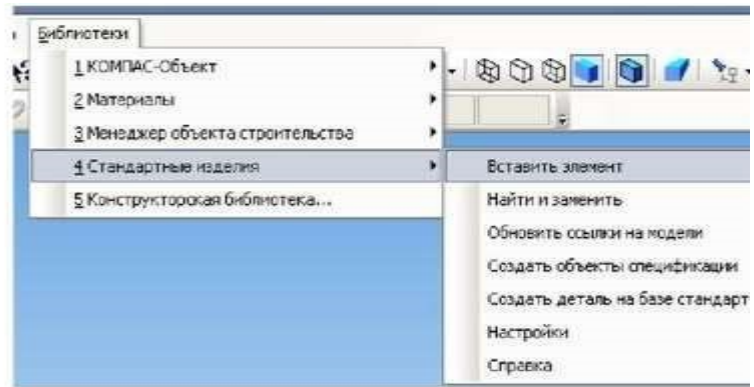
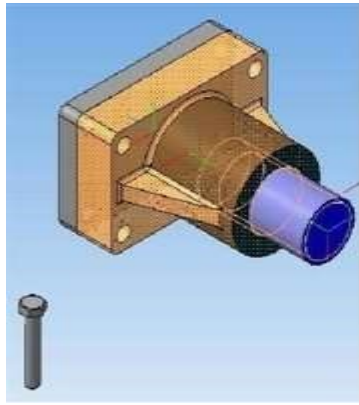


Рисунок 9.18 – На поле *Сборки* Рисунок 9.19 – Путь подключения создан
один болт Библиотеки *Стандартных изделий*

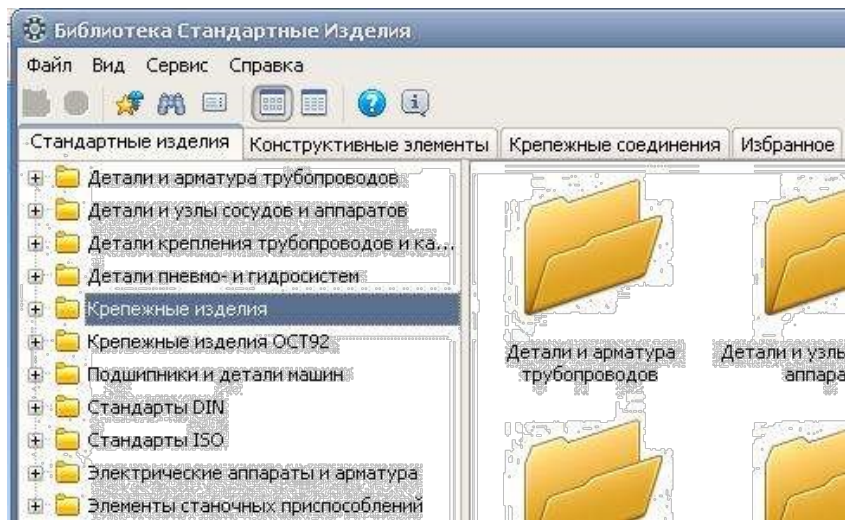


Рисунок 9.20 – Крепежные изделия в Библиотеке *Стандартных изделий*

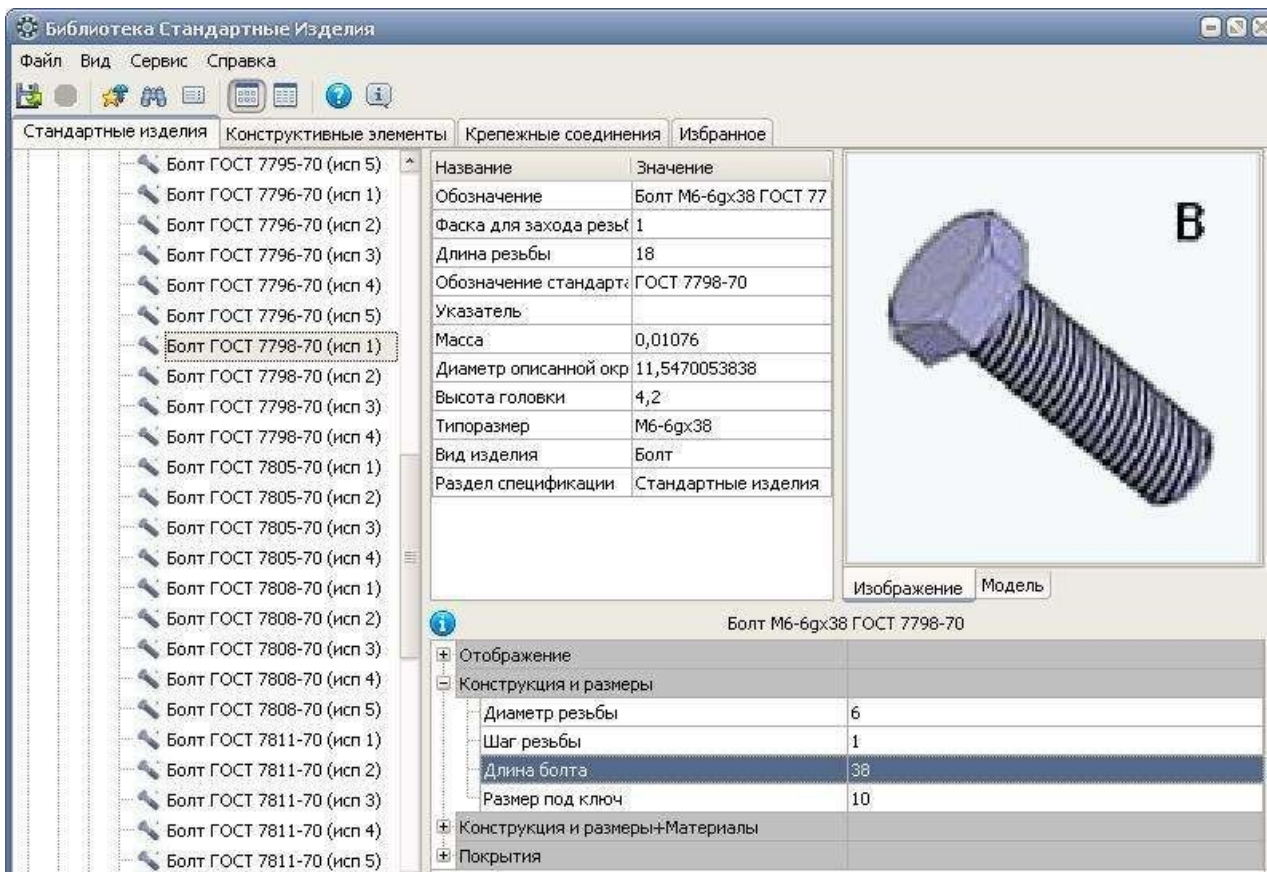
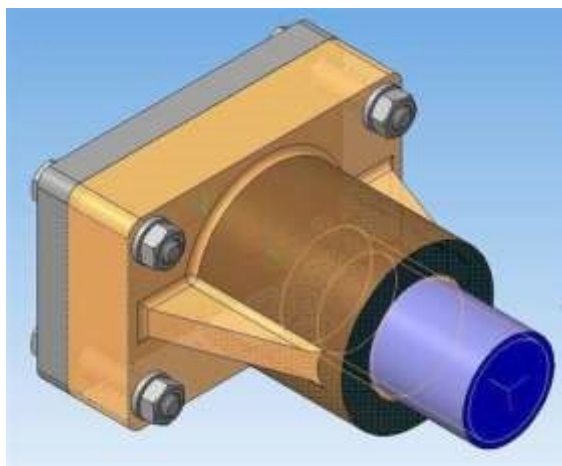


Рисунок 9.21 – Выбор типоразмеров и параметров болта

Повторить подобные действия для трех болтов, четырех шайб и четырех гаек. Принять шайбы обычные (Шайба 6); гайки М6.

Выполнить
поверхностей
деталей, чтобы
соединения, как
рисунке 9.22.
команды панели
Соосность и



сопряжения
крепёжных
получились
показано на
Применить
Сопряжения:
Совпадение.

4 Практические (лабораторные работы) работы

Текст задания: _____

Условия выполнения задания

5 Индивидуальное задание

Текст задания: _____

Условия выполнения задания

6 Основные показатели оценки результата и их критерии

Предметом оценки освоения учебного предмета (модуля), практики и государственной итоговой аттестации являются умения, знания, общие компетенции, способность применять их в практической деятельности и повседневной жизни.

№	Тип (вид) контроля	Проверяемые знания и умения	Критерии оценки
1	Тесты	Знание основ по учебному предмету (модулю), практике и государственной итоговой аттестации	«Отлично» - 100 – 90% правильных ответов «Хорошо» - 89 - 80% правильных ответов «Удовлетворительно» - 79 – 70% правильных ответов «Неудовлетворительно» - 69% и менее правильных ответов
2	Устные ответы	Знание основных понятий, законов, принципов и методов по учебному предмету (модулю), практике и государственной итоговой аттестации	Устные ответы на вопросы должны соответствовать требованиям ГОСТА, учебных пособий, конспектов лекций по учебному предмету (модулю), практике и государственной итоговой аттестации
3	Отчет о выполнении практических и лабораторных работ	Умения самостоятельно выполнять практические задания, производить расчеты и т.д. сформированность общих компетенций.	Если практическая работа выполнена в полном объеме и правильно оформлена, то ставится оценка «5». Если практическая работа выполнена более чем на 75%, ставится оценка «4». Если практическая работа выполнена более чем на 60%, ставится оценка «3». В противном случае работа не засчитывается.
4	Самостоятельная работа	Знание основ по учебному предмету (модулю), практике и государственной итоговой аттестации в	Самостоятельная работа состоит из подготовки рефератов, тестов, кроссвордов, творческих проектов, оформления документов

		соответствии с пройденной темой, умение их применения при выполнении самостоятельных творческих заданий.	«Отлично» - полностью выполненное задание, тема раскрыта «Хорошо» - небольшие недочеты в раскрытии темы и ее понимании «Удовлетворительно» - не полностью выполненное задание и допущены ошибки «Неудовлетворительно» - полностью отсутствует задание
5	Проверка конспектов (рефератов, творческих работ)	Умение ориентироваться в информационном пространстве, составлять конспект. Знание правил оформления рефератов, творческих работ.	Соответствие содержания работы, заявленной теме, правилам оформления работы.

7 Перечень использованных информационных ресурсов

(Перечень литературы идентичен перечню РПД)

Приложения

Приложение А
