

Документ подписан простой электронной подписью
Информация о владельце:
ФИО: Соловьев Андрей Борисович
Должность: Директор
Дата подписания: 24.10.2023 12:24:22
Уникальный программный ключ:
c83cc511feb01f5417b9362d2700339df14aa123



МИНИСТЕРСТВО НАУКИ И ВЫСШЕГО ОБРАЗОВАНИЯ РОССИЙСКОЙ ФЕДЕРАЦИИ

**ПОЛИТЕХНИЧЕСКИЙ ИНСТИТУТ (ФИЛИАЛ)
ФЕДЕРАЛЬНОГО ГОСУДАРСТВЕННОГО БЮДЖЕТНОГО
ОБРАЗОВАТЕЛЬНОГО УЧРЕЖДЕНИЯ ВЫСШЕГО ОБРАЗОВАНИЯ
«ДОНСКОЙ ГОСУДАРСТВЕННЫЙ ТЕХНИЧЕСКИЙ УНИВЕРСИТЕТ»
В Г. ТАГАНРОГЕ РОСТОВСКОЙ ОБЛАСТИ
ПИ (филиал) ДГТУ в г. Таганроге**

ЦМК «Технология машиностроения и сварочного производства»

Методические указания

По выполнению практических работ
по дисциплине «Процессы формообразования и инструменты»

Таганрог

2023

Составители:

Методические указания по выполнению практических работ по дисциплине «Процессы формообразования и инструменты». ПИ (филиал) ДГТУ в г.Таганроге, 2023 г.

Предназначено для обучающихся по направлению подготовки:

15.02.16 Технология машиностроения

Ответственный за выпуск:

Председатель ЦМК: Новоселова Т.В.

Практическая работа №1

ЗАДАНИЕ: На токарно-винторезном станке модели 16К20 производится обточка заготовки с диаметра D до диаметра d . Длина обрабатываемой поверхности.

НЕОБХОДИМО: 1. Выбрать режущий инструмент и назначить его геометрические параметры.
2. Назначить режимы обработки.
3. Определить основное время обработки.

ЦЕЛЬ РАБОТЫ: 1. Закрепление знаний полученных на уроке по теме 6.5.
2. Получение навыков пользования справочной литературой при расчете режимов резания.

ОБЕСПЕЧЕНИЕ ЗАНЯТИЙ: 1. «Справочник мастера токарного участка» С.Ф.Фомин 1971 г.
2. «Справочник молодого инструментальщика» Гладишин 1973 г.
3. «Общемашиностроительные нормативы для технического нормирования работ на металлорежущих станках Машиностроение» 1974 г.
4. «Сборник задач и примеров по резанию металлов и режущего инструмента» Нефедов 1990 год

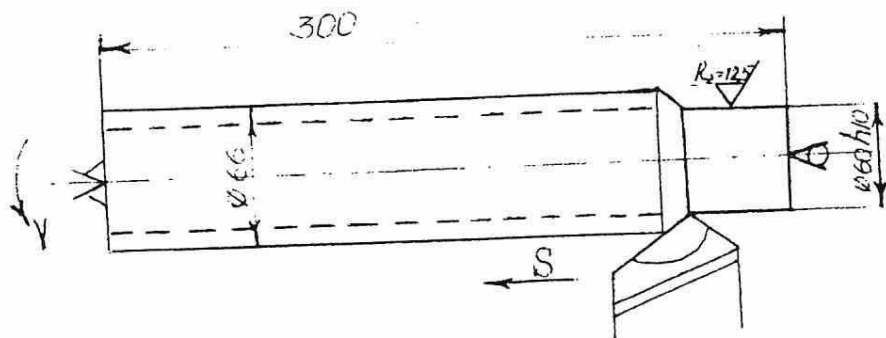
Пример последовательности расчетов и выполнения задания:

На токарно-винторезном станке модели 16К20 производится обточка на проход вала с $D=66$ мм до $d=60$ h10 на длине $l=300$ мм. Обработка черновая $R_a=12,5$ мм ($\Delta 5$), заготовка – паковка, материал – сталь 40Х, с $\sigma_B=720$ мПа (~ 72 кгс/мм²). Способ крепления заготовки – в центрах. Система СПИД – жесткая.

НЕОБХОДИМО: 1. Выбрать режущий инструмент и назначить его геометрические параметры.
2. Назначить режимы обработки.
3. Определить основные время обработки.

/

Эскиз обработки.



1. Выбираем режущий инструмент и назначаем его геометрию:

1. Выбираем резец прямой проходной с размерами 25x20x140 (1 стр. 261) и назначаем материал режущей части Т5К10 (2 стр. 24)

2. Назначаем геометрические параметры режущей части:
 $\alpha=8^{\circ}$, $\gamma=12-15^{\circ}$, $\varphi=45^{\circ}$, $\varphi'=10-15^{\circ}$, $\lambda=0-5^{\circ}$.

Форма передней поверхности (ФПП) – плоская с фаской или радиусная с фаской (1 стр. 36 – 38).

2. Назначаем режим обработки:

1. Определяем глубину резания: при продольном точении

$$t=(D-d)/2=(66-60)/2=3\text{мм.}$$

2. Назначаем подачу: для чернового точения используем карту 1 (3), при глубине резания до 3 мм. Включительно при обработке до 100мм и резцов сечением державки 25x25 принимаем $S_{\text{табл.}} = 1 \text{ мм/об.}$

3. Корректируем подачу по паспорту станка (4 стр. 421) $S_{\text{ст}} = 1 \text{ мм/об.}$

4. Назначаем скорость резания: $V_{\text{рез}} = V_{\text{табл.}} * K_m * K_{\text{и}} * K_{\text{п}}$

где $V_{\text{табл.}}$ -табличная скорости резания = 65 м/мин (3к. 6л1)

K_m -поправочный коэффициент на материал заготовки = 0,8 (3кбл2)

$K_{\text{п}}$ -коэффициент на поверхности заготовки = 0,8, т. к. по условию заготовка – паковка (3кбл2)

$K_{\text{и}}$ -поправочный коэффициент на материал режущий части резца = 1, т. к. по условию мы выбираем резец из Т5К10 и

$$V_{\text{рез}}=65*0.8*1*0.8=41.6 \text{ м/мин.}$$

5. Определяем частоту вращения шпинделя

$$n=(1000 * V_{\text{рез}})/\pi * D=(1000*41.6)/3.14*66=200.7 \text{ об/мин.}$$

6. Корректируем частоту по паспорту

$$n_{\text{ст}}=200 \text{ об/мин} \quad (4 \text{ стр.421}).$$

7. Определяем действительную скорость резания

$$V_{\text{д}}=(\pi * D * n_{\text{ст}})/1000=(3.14*60*200)/1000=41.4 \text{ м/мин.}$$

8. Проверяем возможность обработки по мощности по условию

$$N_{шп} \geq N_{рез}$$

$$N_{шп} = N_{эл.д} * \eta = 10 * 0.75 = 7.5 \text{ кВт}$$

$$N_{рез} = 3.4 \text{ кВт (3к7)}$$

3. Резание возможно т. к. $N_{шп} = 7.5 \text{ кВт} > N_{рез} = 3.4 \text{ кВт}$

Определяем основное время обработки

$$T_0 = (l + y + \Delta) / v_{ст} * S_{ст} \text{ мин.}$$

Где l - путь резца в процессе обработки = 300мм из условия,

y - величина врезания,

Δ - величина перебега.

$(y + \Delta) = 6 \text{ мм}$ определяется вместе по (3 стр. 197).

$$T_0 = (300 + 6) / 200 = 1.53 \text{ мин}$$

ВАРИАНТЫ ЗАДАНИЯ

	Материал заготовки	Заготовка	Способ крепл	Обработка и параметр шерох. поверх. после обработки в Ra мкм	Система СПИД	Д	d	l
1.	Сталь 5С σв=600МПа (~60кгс/ мм2)	Поковка	В центрах	Обтач. на проход, черная Ra=12.5 мкм (чернов3)	средняя	90	83h16	290
2.	Чугун серый НВ=160	отлив. коркой	с в патроне	обтач. На проход Ra=25мкм (чернов3)	жесткая	100	94h14	60
3.	Сталь 45 с σв=680МПа (~68кгс/	прока предв. обрабо.	в патроне	обтач. в упор, Ra=2 мкм (чистая 6)	жесткая	52.5	50h9	180

4.	мм) Сталь 40X σв =750МПа (~75кгс/ мм2)	штампов. предв. обrab.	в центрах	обтач. на проход Ra=6.3мкм (получс4)	средняя	122.5	120h12	250
5.	Чугун серый HB220	отливка без порки	в патроне	обтач. на проход Ra=2 мкм	жесткая	152	150h9	80
6	Сталь 20 σв =500МПа (~50кгс/ мм2	штамповка с поркой	в центрах	обтач. на проход Ra=25(3)	средняя	72	67h16	240

Практическая работа №2

ЗАДАНИЕ: На вертикально-сверлильном станке производят сверление отверстия диаметром D и глубиной l .

НЕОБХОДИМО:

1. Выбрать режущий инструмент и назначить его геометрические параметры.
2. Назначить режимы обработки.
3. Определить основное время обработки.

ЦЕЛЬ РАБОТЫ:

1. Закрепить знания полученные на уроке по теме 8.7.
2. Получение студентами навыков пользования справочной технической литературой.

ОБЕСПЕЧЕНИЕ ЗАНЯТИЯ:

1. «Справочник мастера токарного участка» С.Ф. Фомин, 1971.
2. «Справочник молодого инструментальщика» С.П. Гладилин, 1973.
3. «Общемашиностроительные нормативы для технического нормирования работ на металлорежущих станках».
4. «Сборник задач и примеров по резанию металлов и режущему инструменту» Н.А. Нефедов, 1990.

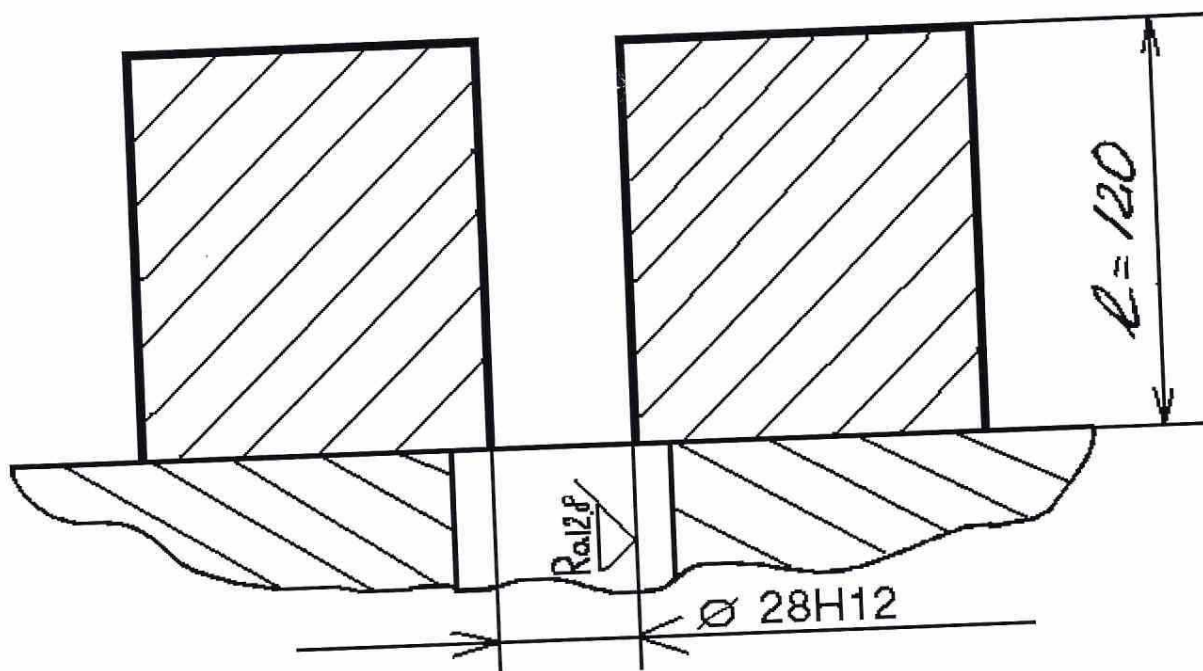
ПРИМЕР ПОСЛЕДОВАТЕЛЬНОСТИ РАСЧЕТОВ И ВЫПОЛНЕНИЯ ЗАДАНИЯ.

На вертикально-сверлильном станке модели 2Н135 сверлят сквозное отверстие диаметром $D = 28\text{H}12$ на глубину $l = 120$ мм. Материал заготовки – Сталь 40Х с $\sigma_{\text{в}} = 700$ МПа (≈ 70 кгс/мм²), заготовка – прокат горячекатаный. Охлаждение – эмульсия. Обработка – черновая $R_a = 12,5$ мкм.

НЕОБХОДИМО:

1. Выбрать режущий инструмент и назначить его геометрические параметры.
2. Назначить режимы обработки.
3. Определить основное время обработки.

ЭСКИЗ ОБРАБОТКИ.



I. Выбираем режущий инструмент и назначаем его геометрические параметры:

1. В зависимости от диаметра отверстия и его глубины выбираем спиральное 2-х пёрое с коническим хвостовиком диаметром 28x295 с $l = 175$ мм (2 стр. 56), материал режущей части сверла Р6М5 (1 стр. 25).
2. Назначаем геометрические параметры режущей части сверла: передний угол γ определяется в зависимости от диаметра, на котором рассматривается угол γ , который определяется из уравнения:

$$\operatorname{tg} \gamma = \frac{\operatorname{tg} \omega * d_r}{\sin \varphi * D}$$

где d_r – диаметр на режущей части, на котором рассматриваются геометрические параметры;

$\alpha = 12 - 9^\circ$, $2\varphi = 116 - 118^\circ$, $\omega = 30^\circ$, $\psi = 52 - 55^\circ$ (2 стр. 63-68).

Форма заточки сверла (ФЗС) – ДП (2 стр. 61-62).

II. Назначаем режимы резания.

1. Определяем глубину резания:

$$t = \frac{D}{2} = \frac{28}{2} = 14 \text{ мм.}$$

2. Назначаем подачу: $S_o = 0,22 - 0,28$ мм/об (подачи 3 группы, т.к. H12 – это 4-й класс точности), (3 к. 41).

3. Корректируем подачу по паспорту станка (4 стр. 422),

$$S_{ст} = 0,28 \text{ мм/об.}$$

4. Назначаем скорость резания:

$$V_{рез} = V_{табл} * K_m * K_n * K_d,$$

$V_{табл} = 27,5$ м/мин – табличная скорость резания (3 к. 42);

$K_m = 8$ – поправочный коэффициент на материал заготовки из Стали 40X;

$K_{и} = 1$ - поправочный коэффициент на материал инструмента (Р18 и Р6М5 имеет одинаковые режущие свойства);
 $K_d = 0,95$ - поправочный коэффициент на глубину сверления, определяется по таблице K_d (3 к. 42) в зависимости от отношения $\frac{l}{D} = \frac{120}{28} = 4$;

$$V_{рез} = 27,5 * 1 * 0,8 * 0,95 = 20,9 \text{ м/мин.}$$

5. Определяем частоту вращения шпинделя:

$$n_{шт} = \frac{1000 * V_{рез}}{\pi * D} = \frac{1000 * 20,9}{3,14 * 28} = 237,7 \text{ об/мин.}$$

6. Корректируем частоту вращения по паспорту станка: $n_{ст} = 250$ об/мин (то повышение расчетной частоты не более чем на 15%).

$$V_d = \frac{\pi * D * n_{ст}}{1000} = \frac{3,14 * 28 * 250}{1000} = 22 \text{ м/мин.}$$

7. Определяем действительную скорость резания:

8. Проверяем возможность обработки по мощности по условию $N_{шт} \geq N_{рез}$.

$$N_{шт} = N_{эл.д.} * \eta = 4,5 * 0,8 = 3,6 \text{ кВт (4 стр. 422);}$$

$$N_{рез} = 2,5 \text{ кВт (3 к. 43).}$$

Резание возможно т.к. $N_{шт} = 3,6 \text{ кВт} > N_{рез} = 2,5 \text{ кВт}$.

III. Определяем основное время обработки:

$$T_o = \frac{l + y + \Delta}{n_{ст} * S_{ст}} = \frac{120 + 16}{250 * 0,28} = 1,94 \text{ мин.}$$

ВАРИАНТЫ ЗАДАНИЯ.

Вариант	Материал заготовки	D, мм	L, мм	Отверстие	Обработка	Модель станка
1.	Сталь 3, $\sigma_B = 460$ МПа, (≈ 46 кгс/мм ²).	15Н12	60	Глухое	С охлажд.	2Н125
2.	Чугун серый, НВ = 160	16Н12	65	Сквозное	Без охлажд.	2Н135
3.	Сталь 40, $\sigma_B = 660$ МПа, (≈ 60 кгс/мм ²).	18Н12	70	Глухое	С охлажд.	2Н125
4.	Чугун серый, НВ = 180	20Н12	45	Сквозное	Без охлажд.	2Н135
5.	Чугун серый, НВ = 190	22Н12	30	Сквозное	Без охлажд.	2Н135
6.	Сталь Р6М5, $\sigma_B = 850$ МПа, (≈ 85 кгс/мм ²).	25Н12	40	Сквозное	С охлажд.	2Н135

Практическая работа №3

ЗАДАНИЕ: На вертикально-сверлильном станке 2Н135 зенкеруют предварительно обработанное отверстие с d до D на глубину l .

НЕОБХОДИМО: 1. Выбрать режущий инструмент и назначить его геометрические параметры.
2. Назначить режимы обработки.
3. Определить основное время обработки.

ЦЕЛЬ ЗАНЯТИЯ: 1. Практически закрепить знания, полученные при изучении темы 8.7.
2. Приобрести навык пользования справочной литературой.

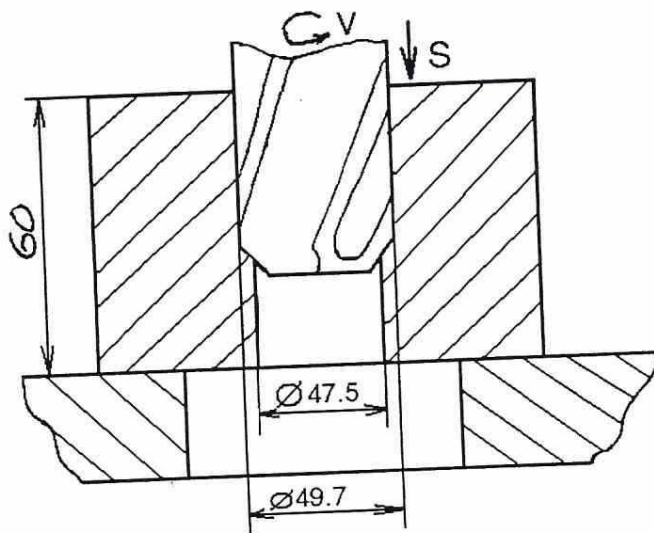
ОБЕСПЕЧЕНИЕ ЗАНЯТИЯ: 1. «Справочник молодого инструментальщика» А.Н. Гладылин, «Высшая школа», 1973.
2. «Общемашиностроительные нормативы для технического нормирования работ на металлорежущих станках», «Машиностроение», 1974.
3. «Сборник задач и примеров по резанию металлов и режущему инструменту» Н.А. Нефедов, К.А. Осипов, «Машиностроение», 1990.

ПРИМЕР ПОСЛЕДОВАТЕЛЬНОСТИ РАСЧЕТОВ И ВЫПОЛНЕНИЯ ЗАДАНИЯ.

На вертикально-сверлильном станке 2Н135 зенкеруют предварительно обработанное отверстие (сквозное) с $d = 47,5$ мм до $D = 49,7$ мм на глубину $l = 60$ мм (под последующее развертывание). Материал заготовки Чугун серый с $HB = 210$. Обработка без охлаждения.

НЕОБХОДИМО: 1. Выбрать режущий инструмент и назначить его геометрические параметры.
2. Назначить режимы обработки.
3. Определить основное время обработки.

ЭСКИЗ ОБРАБОТКИ.



РЕШЕНИЕ:

I. Выбрать режущий инструмент и назначить его геометрические параметры.

1. Выбрать зенкер насадкой с $D = 49,7$ мм, $z = 4$ с пластинками ТС ВК8 (1 стр. 77-81).
2. Назначаем геометрические параметры:
 $\alpha = 8^\circ$, $\gamma = 0^\circ$, $\omega = 10^\circ$, $\varphi = 60^\circ$.

II. Назначаем режимы обработки.

1. Определяем глубину резания:

$$t = \frac{D-d}{2} = \frac{49.7-47.5}{2} = 1.1 \text{ мм.}$$

2. Назначаем подачу $S_o = 1,1 \div 1,3$ мм/об (2 карт. 73).
3. Корректируем подачу по паспорту станка $S_o = 1,12$ мм/об (3 стр. 422).
4. Определяем скорость резания:

$$V_{\text{рез}} = V_{\text{табл}} * K_M * K_{\text{и}} * K_{\text{п}} = 68 * 1 * 1 * 1 = 68 \text{ м/мин.}$$

$$V_{\text{табл}} = 68 \text{ м/мин;}$$

$$K_M = 1 \text{ (твердость HB} = 210 \text{ есть в диапазоне 170-255);}$$

$$K_{\text{и}} = 1 \text{ (таблица 76 для ВК8);}$$

$$K_{\text{п}} = 1 \text{ (отверстие без корки).}$$

5. Определяем частоту вращения шпинделя:

$$n = \frac{1000 * V_{\text{рез}}}{\pi * D} = \frac{1000 * 68}{3.14 * 49.7} = 437 \text{ об/мин.}$$

6. Корректируем частоту вращения шпинделя по паспорту станка:
 $n_{\text{ст}} = 355$ об/мин.

7. Определяем действительную скорость резания:

$$V_{\text{д}} = \frac{\pi * D * n_{\text{ст}}}{1000} = \frac{3.14 * 49.7 * 355}{1000} = 55.5 \text{ м/мин}$$

8. Проводим проверку возможности обработки по мощности по условию $N_{\text{шт}} \geq N_{\text{рез}}$.

$$N_{\text{шт}} = N_{\text{эл.д.}} * \eta = 4,5 * 0,8 = 3,6 \text{ кВт (3 стр. 422);}$$

$$N_{\text{рез}} = 3,0 \text{ кВт (2 карт. 77, лист. 1, 2).}$$

Резание возможно, т.к. $N_{\text{шт}} = 3,6 \text{ кВт} > N_{\text{рез}} = 3 \text{ кВт}$.

III. Определяем основное время обработки:

$$T_0 = \frac{l + y + \Delta}{n_{\text{ст}} * S_{\text{ст}}} = \frac{60 + 5}{355 * 1.12} = 0.16 \text{ мин;}$$

$$y + \Delta = 5 \text{ мм (2 прил. 4, лист 2).}$$

ВАРИАНТЫ ЗАДАНИЙ К ПРАКТИЧЕСКОМУ ЗАНЯТИЮ №3

Вариант	Материал заготовки	D, мм	D, мм	L, мм	Отверстие	Обработка
1.	Чугун серый, HB = 160	2Н11	22,6	40	Сквозное	С охлажд.
2.	Ст. 65Г, $\sigma_B = 850$ МПа, (≈ 85 кгс/мм ²).	30Н11	27,6	15	Сквозное	Без охлажд.
3.	Ст. 40, $\sigma_B = 580$ МПа, (≈ 58 кгс/мм ²).	24,8Н11	23	55	Сквозное	С охлажд.
4.	Чугун серый, HB = 220	29,8Н12	28	45	Сквозное	С охлажд.
5.	Ст. 40, $\sigma_B = 600$ МПа, (≈ 60 кгс/мм ²).	35Н12	32	60	Глухое	С охлажд.
6.	Ст. 40, $\sigma_B = 850$ МПа, (≈ 85 кгс/мм ²).	37Н12	34	40	Сквозное	С охлажд.

ПРАКТИЧЕСКОЕ ЗАНЯТИЕ №8.

ЗАДАНИЕ: На вертикально-сверлильном станке 2Н125 развертывают отверстие с диаметра d до D на глубину l . Параметры шероховатости отверстия $R_a = 2,0$ мкм ($\nabla 6$).

НЕОБХОДИМО: 1. Выбрать режущий инструмент и назначить его геометрические параметры.
2. Назначить режимы обработки.
3. Определить основное время обработки.

ОБЕСПЕЧЕНИЕ ЗАНЯТИЯ: то же, что и в п/з №8.

ПРИМЕР ПОСЛЕДОВАТЕЛЬНОСТИ РАСЧЕТОВ И ВЫПОЛНЕНИЯ ЗАДАНИЯ.

Последовательность расчета ведется такая же, что и в п/з №8. Данные о конструктивных и геометрических параметрах выбираем (1 карт. 63, 64, 66 или 79, 80, 81).

Проверку по мощности можно не делать, т.к. при развертывании припуск на обработку десятые доли мм и потребная мощность незначительная.

ВАРИАНТЫ ЗАДАНИЙ К ПРАКТИЧЕСКОМУ ЗАНЯТИЮ №8.

Вариант	Материал заготовки	D, мм	D, мм	L, мм	Отверстие	Обработка
1.	Ст. 45, $\sigma_B = 700$ МПа, (≈ 70 кгс/мм ²).	20Н9	19,7	30	Глухое	С охлажд.
2.	Чугун серый, HB = 170	22Н9	21,8	60	Сквозное	Без охлажд.
3.	Ст. Р6М3, $\sigma_B = 830$ МПа, (≈ 83 кгс/мм ²).	27Н9	26,4	40	Сквозное	Без охлажд.
4.	Чугун серый, HB = 220	35Н10	34,7	50	Сквозное	Без охлажд.
5.	Ст. 40Х, $\sigma_B = 700$ МПа, (≈ 70 кгс/мм ²).	50Н9	49,4	40	Глухое	С охлажд.
6.	Ст. Р6М5, $\sigma_B = 850$ МПа, (≈ 85 кгс/мм ²).	32Н10	31,7	20	Непрх.	Без охлажд.

Практическая работа №5

ЗАДАНИЕ: На горизонтально-фрезерном станке 6Т82Г производят цилиндрическое фрезерование плоской поверхности шириной $B=100$ мм и длиной $l=280$ мм. Припуск на обработку $h=3$ мм, обработка черновая с охлаждением. Обрабатываемый материал Сталь 45 с $\sigma_{\text{в}} = 65$ кгс/мм².

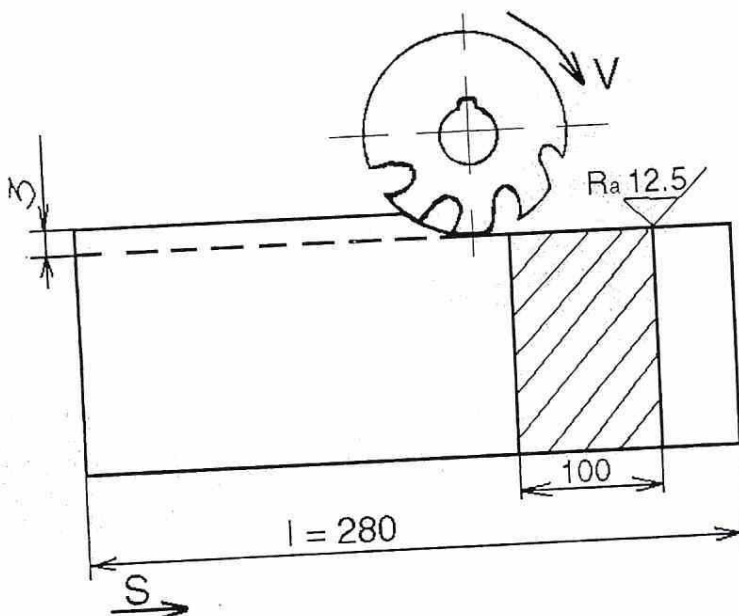
НЕОБХОДИМО: 1. Выбрать режущий инструмент и назначить его геометрию.
2. Определить режимы обработки.
3. Определить основное время обработки.

ЦЕЛЬ ЗАНЯТИЯ: 1. Закрепить знания, полученные на уроке по теме 4.2, 4.8 «Элементы резания и среда при фрезеровании», «Расчет режимов резания при фрезеровании».
2. Получить навык пользования справочной технической литературой.

ОБЕСПЕЧЕНИЕ ЗАНЯТИЯ: 1. «Справочник молодого инструментальщика». С.П. Гладилин, 1973.
2. Общемашиностроительные нормативы для технического нормирования работ на металлорежущих станках.
3. Сборник задач и примеров по резанию металлов и режущему инструменту.

ВЫПОЛНЕНИЕ ЗАДАНИЯ

ЭСКИЗ ОБРАБОТКИ



- I. Выбираем режущий инструмент и назначаем его геометрические параметры.
1. Выбираем фрезу цилиндрическую со вставными ножами из P6M5. При t до 5мм применяют стандартную цилиндрическую фрезу диаметр 90, с $z=8$ и $H=110$ мм (2 стр. 133).
 2. Определяем геометрические элементы режущей части зуба (1 стр. 165-168) или (3 стр. 196).
 $\gamma=15^\circ, \alpha=12^\circ$.

II. Назначаем режим резания.

1. Устанавливаем глубину резания.
 $t = h = 3$ мм (из условия задания).
2. Назначаем подачу на зуб фрезы.
 $S_z = 0,12 \div 0,2$ (2 стр. 122) для станка с $N=705$ кВт принимаем $S_z = 0,2$ мм/зуб.
3. Назначаем период стойки фрезы.
 $T=180$ мин (2 стр. 290).
4. Определяем скорость резания.
 $V_{рез} = V_{табл} * K_M * K_{II} * K_{II}$ (м/мин);
 $V_{табл} = 37$ м/мин (2 стр. 133) – табличная скорость резания;
 $K_M = 1,2$ (2 стр. 17);
 $K_{II} = 1,0$ (2 стр. 133);
 $K_{II} = 1,0$ (2 стр. 133).
5. Определяем частоту вращения шпинделя.

$$n = \frac{1000 * V_{рез}}{\pi * D\phi} = \frac{1000 * 44,4}{3,14 * 90} = 157 \text{ об/мин.}$$
6. Корректируем частоту по паспорту станка.
 $n_{ст} = 160$ об/мин (3 стр. 422).
7. Определяем действительную скорость резания.

$$V\partial = \frac{\pi * D\phi * n_{ст}}{1000} = \frac{3,14 * 90 * 160}{1000} = 45,2 \text{ м/мин}$$
8. Определяем минутную подачу.
 $S_M = S_z * z * n_{ст} = 0,2 * 8 * 160 = 256$ мм/мин.
9. Корректируем подачу по паспорту.
 $S_{Mст} = 250$ мм/мин (3 стр. 422).
10. Проверяем возможность обработки по мощности по условию $N_{шт} \geq N_{рез}$.
 $N_{рез} = 5,3$ кВт;
 $N_{шт} = N_{эл.д.} * \eta = 7,5 * 0,8 = 6$ кВт.
 Резание возможно, т.к. $N_{шт} = 6 \text{ кВт} > N_{рез} = 5,3 \text{ кВт}$.

III. Определяем основное время обработки.

$$T_0 = \frac{l + y + \Delta}{S_{шт}} = \frac{280 + 19}{250} = 1,196 \text{ мин.}$$

ПРАКТИЧЕСКОЕ ЗАНЯТИЕ № 7

ЗАДАНИЕ: На горизонтально-фрезерном станке 6Т82Г производится фрезерование 6-ти стружечных прямых канавок с угловым профилем, глубиной $h=4$ мм на длине $l=60$ мм. Материал заготовки Сталь 40Х с $\sigma_{\text{в}} = 75$ кгс/мм². Обработка чистовая $R_a = 3,2$ мкм с охлаждением. Система СПИД – жесткая.

НЕОБХОДИМО: 1. Выбрать режущий инструмент и назначить его геометрию.
2. Определить режимы обработки.
3. Определить основное время обработки.

Выполнение работы ведется в той же последовательности, что и в занятии №8, однако при выборе фрезы необходимо ориентироваться по (2 к. 194), т.е. выбирать фрезу в зависимости от ширины канавки и глубины. Поддачи выбираются по (2 к. 194). Скорость резания определяется по (2 к. 196). Мощность потребная на резание определяется по (2 к. 197).

Практическая работа № 6

ЗАДАНИЕ: На вертикально-фрезном станке 6Т13 производится торцевое фрезерование плоской поверхности шириной $B = 100$ мм и длиной $l = 300$ мм. Припуск на обработку $h = 3,5$ мм. Материал заготовки – чугун серый с HB = 200. Обработка черновая, заготовка с литейной коркой.

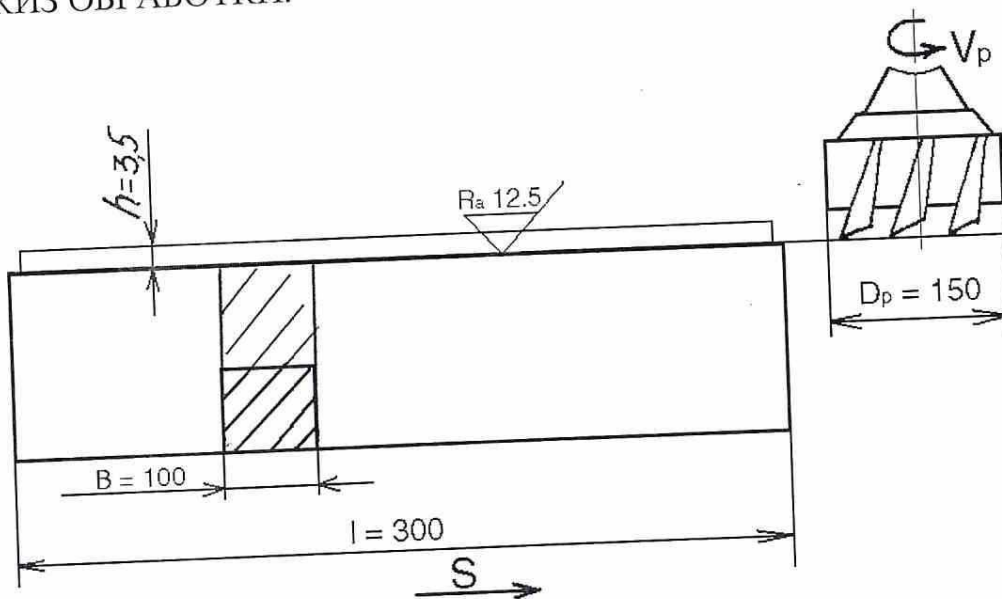
НЕОБХОДИМО: 1. Выбрать режущий инструмент и назначить его геометрические параметры.
2. Назначить режимы обработки.
3. Определить основное время обработки.

ЦЕЛЬ ЗАНЯТИЯ: 1. Закрепить знания полученные на уроке по теме 4.8 «Расчет режимов резания при фрезеровании».
2. Получение студентами навыков пользования справочной технической литературой.

ОБЕСПЕЧЕНИЕ ЗАНЯТИЯ: 1. «Справочник молодого инструментальщика» С.П. Гладилин, 1973.
2. «Общемашиностроительные нормативы для технического нормирования работ на металлорежущих станках».
3. «Сборник задач и примеров по резанию металлов и режущему инструменту» Н.А. Нефедов, 1990.
4. «Справочник технолога машиностроителя» А.Г. Косилова, 1986.

ВЫПОЛНЕНИЕ ЗАДАНИЯ.

ЭСКИЗ ОБРАБОТКИ.



I. Выбираем фрезу и назначаем ее геометрические параметры:

1. Принимаем фрезу торцевую со вставными ножами оснащенными пластинами ВК8. Диаметр фрезы $D = 1.6$, $B = 1.6 * 100 = 160$ мм.
Принимаем стандартную фрезу со вставными ножами $D = 150$ с $z = 14$ (2 к. 114).
2. Назначаем геометрические параметры фрезы:
 $\alpha = 12^\circ$, $\gamma = 5^\circ$, $\omega = 15^\circ$, $\varphi = 45-75^\circ$, $\varphi' = 3-5^\circ$.

II. Назначаем режимы резания:

1. Устанавливаем глубину резания.

$$t = h = 3,5 \text{ мм.}$$

2. Назначаем подачу на зуб фрезы.

$$S_z = 0,5 \div 0,64 \text{ (2 к. 108); } N_{э.д.} = 2 \text{ кВт.}$$

Принимаем $S_z = 0,6$ мм/зуб.

3. Назначаем период стойкости фрезы (4 табл. 40, стр.290), $T = 240$ мин.

4. Определяем скорость резания:

$$V_{рез} = \frac{C_v * D^{0v}}{T^m * t^{xv} * S^{0v} * B^{0v} * z^{pv}} * K_v$$

Выбираем из таблицы 39 (4 стр. 288) коэффициенты и показатели степеней для Серого чугуна с НВ = 190 и ВК6, $C = 445$, $g_v = 0,2$, $X_v = 0,15$, $Y_v = 0,35$, $I_v = 0,2$, $P_v = 0$, $m = 0,32$. Учитываем поправочный коэффициент на скорость резания: $p_v = 1.25$ (табл. 2, стр.262). $K_n = 0,8$ (табл. 5, стр. 263); $K_{\text{и}} = 0,83$ (табл. 6, стр. 263).

$$V_{рез} = \frac{445 * 160^{0,2}}{240^{0,32} * 3,5^{0,15} * 0,6^{0,35} * 100^{0,2}} * 0,962 * 0,8 * 0,83 = 65 \text{ м/мин.}$$

5. Определяем частоту вращения шпинделя:

$$n = \frac{1000 * V_{рез}}{\pi * D_{\phi}} = \frac{1000 * 65}{3,14 * 150} = 138 \text{ об/мин.}$$

6. Корректируем частоту по паспорту станка: $n_{ст} = 125$ об/мин (3 стр. 422).

7. Определяем действительную скорость резания:

$$V_{\partial} = \frac{\pi * D * n_{ст}}{1000} = \frac{3,14 * 150 * 125}{1000} = 58,8 \text{ м/мин.}$$

8. Определяем минутную подачу:

$$S_m = S_z * z * n_{\partial} = 0,6 * 14 * 125 = 1050 \text{ мм/мин.}$$

9. Корректируем подачу по паспорту станка: $S_{мст} = 1000$ мм/мин.

10. Определяем главную составляющую силы резания:

$$P_z = \frac{9,81 * C_p * t^{xp} * S^{yp} * B^{0p} * z}{D^{0p} * n^{0p}} * K_p$$

Вписываем из (4 табл. 41, стр. 291) коэффициенты и показатели степеней для серого чугуна с НВ = 190 и торцевых фрез с пластинами ТС, $C_p = 54,5$, $X_p = 0,9$, $Y_p = 0,74$, $I_p = 1$, $\omega_p = 0$, $q_p = 1$. Учитывая поправочный коэффициент K_m (4 табл.9).

$$K_m = (HB/190)^{n_p}; n_p = 1; K_{mp} = (200/190) = 1,05;$$

$$P_z = \frac{9,81 * 54,5 * 3,5^{0,9} * 0,6^{0,74} * 100 * 14}{150} = 6866,2 \text{ Н } (\approx 686 \text{ кгс}).$$

11. Определяем мощность, затрачиваемую на резание:

$$N_{рез} = \frac{P_z * S_{мст}}{60 * 102} = 6,55 \text{ кВт.}$$

12. Проверяем достаточность мощности привода станка и возможность обработки по условию $N_{шт} \geq N_{рез}$.

$$N_{шт} = N_{эл.д.} * \eta = 11 * 0,8 = 8,8 \text{ кВт.}$$

Резание возможно, т.к. $N_{шт} = 8,8 \text{ кВт} > N_{рез} = 6,55 \text{ кВт}$.

III. Определяем основное время обработки:

$$T_0 = \frac{l + y + \Delta}{S_m} = \frac{300 + 65}{1000} = 0,365 \text{ мин.}$$

$y + \Delta = 65 \text{ мм}$ – врезание и перебег (3 стр.202).

Практическая работа

ЗАДАНИЕ: На поперечно-строгальном станке модели 7305 произвести строгание плоской поверхности шириной B и длиной l , припуск на обработку h .

НЕОБХОДИМО: 1. Выбрать режущий инструмент и назначить его геометрические параметры.
2. Назначить режимы обработки.
3. Определить основное время обработки.

ЦЕЛЬ ЗАНЯТИЯ: 1. Практически закрепить знания, полученные при изучении темы 7.3.
2. Приобрести навык пользования справочной литературой.

ОБЕСПЕЧЕНИЕ ЗАНЯТИЯ: 1. «Справочник молодого инструментальщика» А.Н. Гладилин, 1973.
2. «Общемашиностроительные нормативы для технического нормирования работ на металлорежущих станках».
3. «Сборник задач и примеров по резанию металлов и режущему инструменту».

ПРИМЕР ПОСЛЕДОВАТЕЛЬНОСТИ РАСЧЕТОВ И ВЫПОЛНЕНИЯ ЗАДАНИЯ.

На поперечно-строгальном станке модели 7305 производится строгание поверхности шириной $B = 90$ мм на длине $l = 200$ мм. Припуск на обработку $h = 2$ мм. Шероховатость поверхности $R_a = 5$ ($\sqrt{3}$). Материал заготовки – Сталь 35 с $\sigma_B = 600$ МПа. Заготовка паковка, предварительно обработанная. Сечение резца 20×30 мм (по размерам резцодержателя). Система СПИД – жесткая.

НЕОБХОДИМО: 1. Выбрать режущий инструмент и назначить его геометрические параметры.
2. Назначить режимы обработки.
3. Определить основное время обработки.

РЕШЕНИЕ:

I. Выбираем режущий инструмент и назначаем его геометрические параметры. Принимаем строгальный проходной резец с материалом режущей части из P18 (или P6M5). Геометрические параметры режущей части: ФПП – радиусная с фаской, $f = 0,2$ мм, радиус стружкоотводящей лунки $R = 26$ мм, ширина лунки $B = 7,5$ мм, $\varphi = 45^\circ$.

II. Назначаем режимы обработки.

1. Определяем глубину резания
 $t = h = 2$ мм.
2. Назначаем подачу
 $S_{2x} = 0,5 - 0,7$ мм/дв. ход. (2 карта 95).
3. Корректируем подачу по паспорту станка.
 $S_{2xст} = 0,6$ мм/дв. ход.

4. Определяем скорость резания: $V_{рез} = 21$ м/мин (2 карт. 96), (поперечный коэффициент не приводится).

5. Определяем число двойных ходов ползуна в минуту.

$$K = \frac{1000 * V_{рез}}{L * (1 + m)} = \frac{1000 * 21}{250 * (1 + 0.799)} = 46.69 \text{ дв.ход./мин};$$

$$L = l + l_{пер} = 200 + 50 = 250 \text{ мм};$$

$$l_{пер} = 50 \text{ мм (2 прил. 4, стр. 379)};$$

$$m = \frac{V_{рх}}{V_{хх}} = 0.799 \text{ (3 стр.423)}.$$

6. Корректируем число двойных ходов ползуна в минуту

$$K_{ст} = 53 \text{ дв.ход./мин.}$$

7. Определяем действительную скорость рабочего хода ползуна

$$V_{д} = \frac{K_{ст} * L * (1 + m)}{1000} = \frac{53 * 250 * (1 + 0.799)}{1000} = 23.8 \text{ м/мин.}$$

8. Определяем главную составляющую силу резания P_z

$$P_z = P_z \text{ табл} = 240 \text{ кгс} \approx 2,355 \text{ кН (2 стр. 172 карта 97)}.$$

9. Проверяем возможность обработки на данном станке по условию $P_z \leq P_{max}$

$$P_z = 2,355 \text{ кН}; P_{max} = 8,22 \text{ кН};$$

$$P_z = 2,355 \leq P_{max} = 8,22.$$

III. Определяем основное время обработки

$$T_0 = \frac{B + B_1 + B_2}{K_{см} * S_{2,см}} = \frac{90 + 2 + 2}{53 * 0.6} = 2.95 \text{ мин.}$$

$$B_1 - \text{боковое врезание}; B_1 = t * \text{ctg } \varphi = 2 * \text{ctg } 45^\circ = 2 \text{ мм};$$

$$B_2 - \text{боковой сход}; B_2 = 2 \div 3 \text{ мм, принимаем } B_2 = 2 \text{ мм}.$$

ВАРИАНТЫ ЗАДАНИЙ К ПРАКТИЧЕСКОМУ ЗАНЯТИЮ № 1.

Вариант	Материал заготовки	Заготовка	Обработка шероховатости Ra, мкм	Система СПИД	B, мм	L, мм	H, мм
1.	Чугун серый HB = 200	Отливка с коркой	Черновая Ra = 50 (∇3)	Жесткая	120	300	3,5
2.	Ст. 45, $\sigma_B = 700$ МПа, (≈ 70 кгс/мм ²).	Прокат	Получистовая Ra = 10 (∇4)	Жесткая	100	500	1,5
3.	Ст. 40X, $\sigma_B = 750$ МПа, (≈ 75 кгс/мм ²).	Поковка	Получистовая Ra = 10 (∇4)	Жесткая	60	370	1,5
4.	Чугун серый HB = 220	Отливка с коркой	Черновая Ra = 20 (∇3)	Нежестк.	140	200	3
5.	Ст. 35, $\sigma_B = 600$ МПа, (≈ 60 кгс/мм ²).	Прокат	Получистовая Ra = 20 (∇4)	Жесткая	240	300	1,3
6.	Ст. У8А, $\sigma_B = 800$ МПа, (≈ 80 кгс/мм ²).	Поковка без корки	Получистовая Ra = 20 (∇4)	Жесткая	140	220	1,4

ПРАКТИЧЕСКОЕ ЗАНЯТИЕ №

ЗАДАНИЕ: На токарно-винторезном станке 16К20 подрезается торец заготовки с диаметром D до диаметра d . Припуск на обработку h .

НЕОБХОДИМО: 1. Выбрать режущий инструмент и назначить его геометрические параметры.
2. Назначить режимы обработки.
3. Определить основное время обработки.

ЦЕЛЬ ЗАНЯТИЯ: 1. Практически закрепить знания, полученные при изучении темы 8.7.
2. Приобрести навык пользования справочной литературой.

ОБЕСПЕЧЕНИЕ ЗАНЯТИЯ: то же, что и п/з №3.

ПРИМЕР ПОСЛЕДОВАТЕЛЬНОСТИ РАСЧЕТОВ И ВЫПОЛНЕНИЯ ЗАДАНИЯ.
Последовательность расчетов ведется такая же, что и в п/з №4. Данные о конструктивных и геометрических элементах выбираются в (1 стр. 22, 29, 36-38). Элементы расчетов резания определяются по (2 карты 1, 3, 6-17).

ВАРИАНТЫ К ПРАКТИЧЕСКОМУ ЗАНЯТИЮ №4.

Вариант	Материал заготовки	Заготовка	Обработка, шероховатость по R_a в мкм	Система СПИД	D , мм	d , мм	h , мм
1.	Чугун серый НВ=180	Отливка с коркой	Подрезка торца втулки черновая $R_a=25$	Жесткая	150	115	3.5
2.	Ст. Р6М5, $\sigma_B = 850$ МПа, (≈ 85 кгс/мм ²).	Прокат	Подрезка торца заготовки $R_a=6,3$	Жесткая	130	27	17.
3.	Ст. 40Х, $\sigma_B = 700$ МПа, (≈ 70 кгс/мм ²).	Отливка с коркой	Подрезка торца черновая $R_a=25$ средняя	Средняя	80	0	3
4.	Чугун серый НВ=210	Отливка без корки	Подрезка уступа чистая $R_a=3,2$	Средняя	160	100	4
5.	Ст. 40ХН, $\sigma_B = 750$ МПа, (≈ 75 кгс/мм ²).	Прокат	Подрезка сплошная чистая $R_a=3,2$	Жесткая	150	0	1
6.	Ст. У8А, $\sigma_B = 800$ МПа, (≈ 80 кгс/мм ²).	Прокат	Подрезка втулки получистая $R_a=12$	Жесткая	120	27	1.5

Практическая работа №2

ЗАДАНИЕ: На токарно-винторезном станке 16Б16П произвести расточку отверстия с d до D . Длина отверстия l . Заготовка крепится в патрон.

НЕОБХОДИМО: 1. Выбрать режущий инструмент и назначить его геометрические параметры.
2. Назначить режимы обработки.
3. Определить основное время обработки.

ЦЕЛЬ ЗАНЯТИЯ: 1. Практически закрепить знания, полученные при изучении темы 6.5.
2. Приобрести навык пользования справочной литературой.

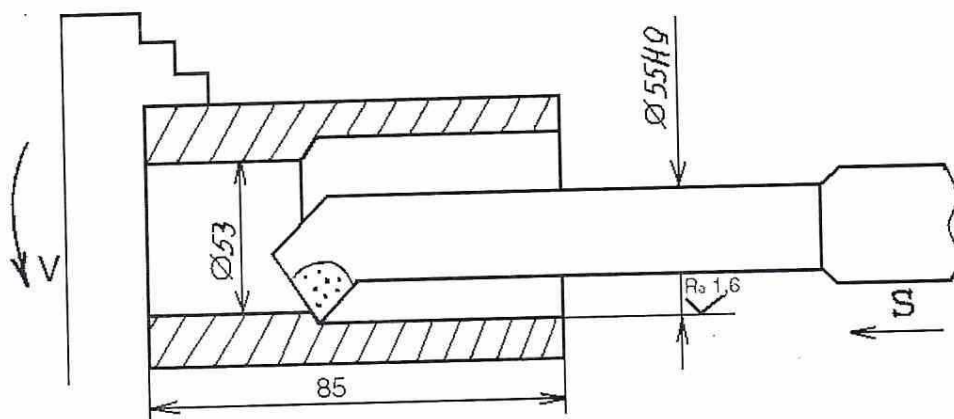
ОБЕСПЕЧЕНИЕ ЗАНЯТИЯ: 1. «Справочник молодого инструментальщика» А.Н. Гладинин, «Высшая школа», 1973.
2. «Общемашиностроительные нормативы для технического нормирования работ на металлорежущих станках», «Машиностроение», 1974.
3. «Сборник задач и примеров по резанию металлов и режущему инструменту» Н.А. Нефедов, К.А. Осипов, «Машиностроение», 1990.

ПРИМЕР ПОСЛЕДОВАТЕЛЬНОСТИ РАСЧЕТОВ И ВЫПОЛНЕНИЯ ЗАДАНИЯ.

На станке 16Б16П произвести растачивание сквозного отверстия с $d = 53$ мм до $D = 55H9$ мм, на длину $l = 85$ мм. Обработка в патроне, чистовая $R_a = 1,6$ мкм ($\nabla 6$).
Материал заготовки Сталь 35 с $\sigma_B = 560$ МПа (≈ 56 кгс/мм²). Отверстие в заготовке предварительно обработано. Система СПИД жесткая.

НЕОБХОДИМО: 1. Выбрать режущий инструмент и назначить его геометрические параметры.
2. Назначить режимы обработки.
3. Определить основное время обработки.

ЭСКИЗ ОБРАБОТКИ.



РЕШЕНИЕ:

I. Выбираем резец и назначаем его геометрические параметры.

- а) Принимаем: резец расточной для сквозных отверстий, материал режущей части Т30К4, размеры 25x25x200.
б) Геометрические параметры $\gamma = 15^\circ$, $\alpha = 12^\circ$, $\varphi = 60^\circ$, $\varphi_1 = 20^\circ$, $\lambda = 0$ (1, стр. 37-38).

II. Назначаем параметры обработки.

- а) Определяем глубину резания.

$$t = \frac{D-d}{2} = \frac{55-53}{2} = 1 \text{ мм.}$$

- б) Назначаем подачу.

По карте 2 (2, стр. 3,4) при вылете резца 100 мм
 $S_0 = 0,15 \div 0,3$ мм/об.

- в) Принимаем $S_{ст} = 0,25$ мм/об, (3, стр. 422).

- г) Назначаем скорость резания

$$V_{рез} = V_{табл} * K_M * K_{и} * K_{п} = 218 * 1 * 1 * 1,4 * 1 = 305 \text{ м/мин.}$$

$$V_{табл} = 218 \text{ м/мин (2 карта 6, лист 2);}$$

$$K_M = 1 \text{ (2 стр. 17);}$$

$$K_{и} = 1,4 \text{ (2 карта 6, лист 2);}$$

$$K_{п} = 1 \text{ (2 карта 6, лист 2).}$$

- д) Определяем частоту вращения шпинделя

$$n = \frac{1000 * V_{рез}}{\pi * D} = \frac{1000 * 305}{3,14 * 55} = 1766 \text{ об/мин.}$$

- ж) Корректируем частоту вращения

$$n_{ст} = 1600 \text{ об/мин (3 стр. 422).}$$

- з) Определяем действительную скорость резания

$$V_{\partial} = \frac{\pi * D * n}{1000} = \frac{3,14 * 1600 * 55}{1000} = 276,5 \text{ м/мин.}$$

- и) Произвести проверку возможности обработки по мощности по условию:

$$N_{шт} \geq N_{рез.}$$

$$N_{шт} = N_{эл.д.} * \eta = 6,3 * 0,7 = 4,4 \text{ кВт (3 стр. 422);}$$

$$N_{рез} < 2,9 \text{ кВт (2 карта 7, лист 1,2).}$$

Резание возможно, т.к. $4,4 > 2,9$.

III. Определяем основное время обработки.

$$T_0 = \frac{l + y + \Delta}{n_{ст} * S_{ст}} = \frac{85 + 2}{1600 * 0,25} = 0,22 \text{ мин}$$

$$y + \Delta = 2 \text{ мм (2 стр. 197).}$$

ВАРИАНТЫ ЗАДАНИЯ К ПРАКТИЧЕСКОМУ ЗАНЯТИЮ №

Вариант	Материал заготовки	Заготовка	Способ крепления	Вид обработки, шероховатость пов-ти после обр-ки по Ra в мкм	Система СПИД	D	d	l
1.	Ст. 40, $\sigma_B = 560$ МПа, (≈ 56 кгс/мм ²).	Штамповка	В патроне	Растачивание сквозное, обработка черновая Ra=2,5	Средняя	100Н15	98	60
2.	Чугун серый НВ 220	Отливка без корки	В патроне	Растачивание глухое, обработка получистовая Ra=12	Жесткая	40Н12	37	50
3.	Ст. 5, $\sigma_B = 600$ МПа, (≈ 60 кгс/мм ²).	Предварительная	В патроне	Растачивание сквозное, чистовая Ra=3,2	Жесткая	45Н9	42	55
4.	Чугун ковкий НВ 180	Отливка без корки	В патроне	Растачивание глухое, обработка черновая Ra=50	Средняя	70Н17	65	70
5.	Чугун серый НВ 210	Отливка без корки	В патроне	Растачивание сквозное, обработка чистовая Ra=3,2	Жесткая	50Н8	47	50
6.	Ст. 40Х, $\sigma_B = 750$ МПа, (≈ 75 кгс/мм ²).	Отверстие сквозное	В патроне	Растачивание глухое, обработка черновая Ra=30	Жесткая	75Н15	72	70