

Документ подписан простой электронной подписью
Информация о владельце:
ФИО: Соловьев Андрей Борисович
Должность: Директор
Дата подписания: 24.10.2023 12:23:28
Уникальный программный ключ:
c83cc511feb01f5417b9362d2700339df14aa123



МИНИСТЕРСТВО НАУКИ И ВЫСШЕГО ОБРАЗОВАНИЯ РОССИЙСКОЙ ФЕДЕРАЦИИ

**ПОЛИТЕХНИЧЕСКИЙ ИНСТИТУТ (ФИЛИАЛ)
ФЕДЕРАЛЬНОГО ГОСУДАРСТВЕННОГО БЮДЖЕТНОГО
ОБРАЗОВАТЕЛЬНОГО УЧРЕЖДЕНИЯ ВЫСШЕГО ОБРАЗОВАНИЯ
«ДОНСКОЙ ГОСУДАРСТВЕННЫЙ ТЕХНИЧЕСКИЙ УНИВЕРСИТЕТ»
В Г. ТАГАНРОГЕ РОСТОВСКОЙ ОБЛАСТИ
ПИ (филиал) ДГТУ в г. Таганроге**

ЦМК «Технология машиностроения и сварочного производства»

Методические указания

По выполнению лабораторных работ
по дисциплине «Процессы формообразования и инструменты»

Таганрог

2023

Составители:

Методические указания по выполнению лабораторных работ по дисциплине «Процессы формообразования и инструменты». ПИ (филиал) ДГТУ в г.Таганроге, 2023 г. В методических указаниях изложен порядок выполнения лабораторных работ, рабочее задание и контрольные вопросы для самопроверки.

Предназначено для обучающихся по направлению подготовки:

15.02.16 Технология машиностроения

Ответственный за выпуск:

Председатель ЦМК: Новоселова Т.В.

ЛАБОРАТОРНАЯ РАБОТА №1

Литература для подготовки к работе :

1. Аршинов В.А., Алексеев Г.А, «Резание металлов и режущий инструмент». Москва «Машиностроение» 1975г.
2. Нефедов Н.А., Осипов К.А. «Сборник задач и примеров по резанию металлов и режущий инструмент». Москва «Машиностроение» 1984г.
3. Машевич З.А. «Лабораторные работы по курсу основы учения по резанию металлов и режущий инструмент». Москва «Машиностроение» 1967г.

ЗАДАНИЕ: 1. Ознакомиться с конструкцией, принципом работы и методами замера составляющих сил резания однокомпонентного динамометра с индикатором часового типа.

2. Ознакомиться с методом тарирования динамометра.

3. Произвести 3-4 эксперимента замеров при $S=const$ и 3-4 эксперимента при $t=const$.

4. Результаты замеров занести в таблицы и построить графики P_z , P_y , P_x в зависимости от t , s .

5. Сделать вывод по проделанной работе.

ЦЕЛЬ РАБОТЫ: Экспериментально определить влияние глубины Резания и подачи на величины составляющих сил Резания при обработке на токарном станке.

МАТЕРИАЛЬНОЕ ОБЕСПЕЧЕНИЕ:

1 Токарно-винторезный станок ИК 62.

2 Однокомпонентный динамометр с индикатором часового типа.

3 Резец токарный проходной прямой.

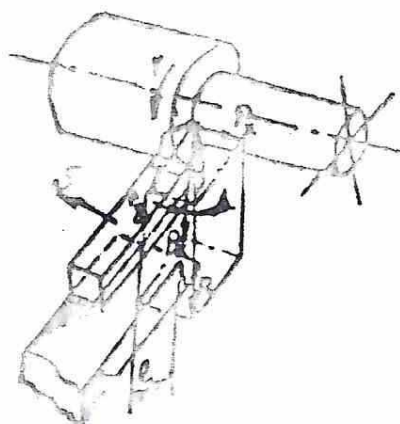
4 Заготовка стальная $\varnothing 40-60$ мм, $l=200$ мм (ст. 45-30)

При токарной обработке в условиях несвободного резания равнодействующая сила сопротивления резанию раскладывается на 3 взаимно перпендикулярные составляющие, действующие на резец: P_y -силу радикальную, стремящуюся оттолкнуть резец от заготовки и действующую перпендикулярно оси заготовки;

P_x -силу осевую стремящуюся изогнуть резец в горизонтальной плоскости и действующую параллельно оси заготовки.

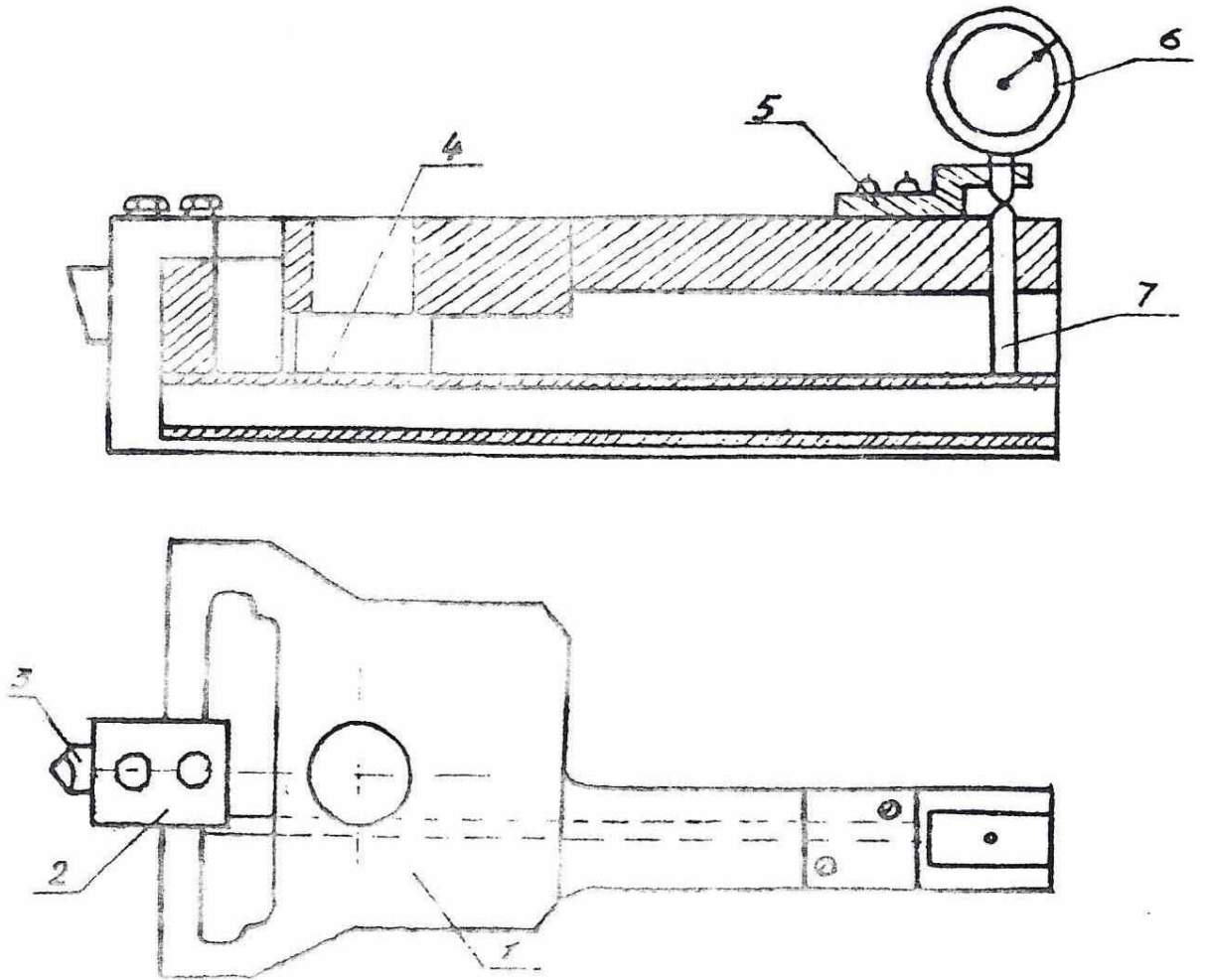
Равнодействующую силу резания можно определить по формуле

$$R = \sqrt{P_z^2 + P_y^2 + P_x^2}$$



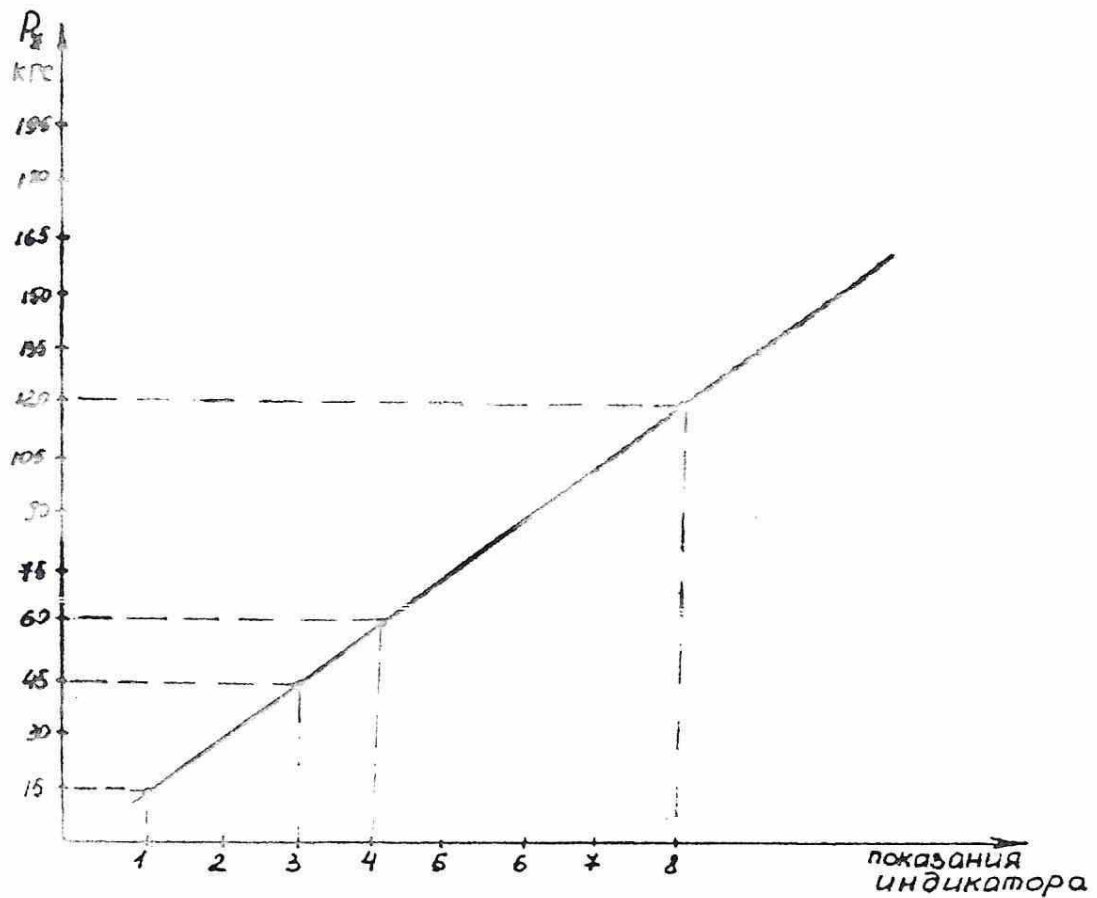
При $\gamma=45^\circ$ $\lambda=0^\circ$ и $\gamma=15^\circ$ угол Δ между силами P_z и R равен 25-40 и сила $P_x=(0.3-0.4)P_z$, а сила $P_y=(0.4-0.5)P_z$. На этих уравнениях и основан замер сил P_y и P_x однокомпонентным динамометром, который состоит из следующих основных частей:

1-корпус, 2-резцедержатель, 3-резец, 4-рычаг, 5-кронштейн, 6-индикатор, 7-штырь.



Перед проведением лабораторной работы динамометр необходимо протарировать т.е. определить какому усилию со стороны действия силы P_z составляет одно деление индикатора. Простейший способ это нагрузка прямыми вершины резца до 1-го 2-х и далее делений индикатора. Например для отклонения стрелки индикатора на 1 деление необходимо нагрузить вершину резца 15-ю кг. и т.д., для отклонения стрелки на 3 деления требуется нагрузка в 45 кг. и т.д. По этим замерам можно построить тарировочный график, с помощью которого можно определить любое усилие действующее на вершину резца по отклонению стрелки индикатора. Построим такой график

ТАРИРОВОЧНЫЙ ГРАФИК



По графику видно, что отклонение стрелки на 8 единиц соответствует сила резания $P_z=120$ кгс.

Ввиду того, что резец заточен с геометрическими параметрами $\gamma=45$, $\lambda=0$ и $\gamma=15$

Сила $P_y=0.4 P_z=0.4*120=48$ кгс.

А сила $P_x=0.3 P_z=0.3*120=36$ кгс.

ПРОВЕДЕНИЕ ЭКСПЕРИМЕНТОВ И ОБРАБОТКА ИХ РЕЗУЛЬТАТОВ

1. Закрепив заготовку в патроне токарного станка устанавливаем подачу $S=0.26$ мм/об и частоту вращения шпинделя $n=500$ об/мин. Коснувшись поверхности заготовки резцом, отводим его вправо и по лимбу поперечной подачи набираем какую-то глубину резания например 0.5 мм, включаем механическую подачу и производим

обточку по наружному диаметру, следя за показанием индикатора. Проводим еще 2-3 проточки меняя глубину резания и данные заносим в таблицу 1 и строим графики

t	0,25	0,5	0,75	1
i	2	4	6	8
P_z	30			
P_y	12			
P_x	9			

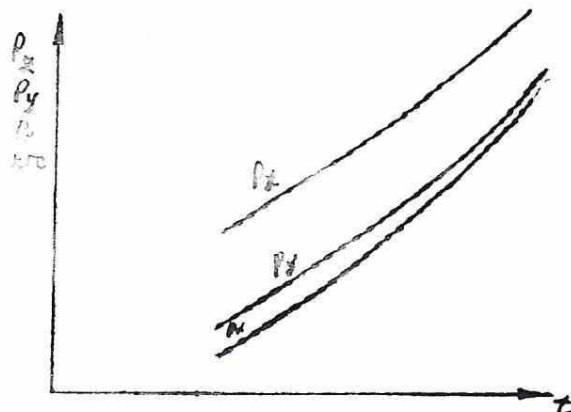


Таблица и график зависимости P_z , P_y , P_x от t при S -const

2. Выполнив 1-ю часть эксперимента приступаем к выполнению 2-й части т.е. определяю зависимости сил резания от подачи S при t -const.

Изменяя подачу при постоянной глубине резания проводим 3-4 проточки при $t=0.25$ мм следим за показанием индикатора, данные заносим в таблицу 2 и строим график.

S	0,75	0,1	0,15	0,2
i			7	
P_z			105	
P_y			42	
P_x			34,5	

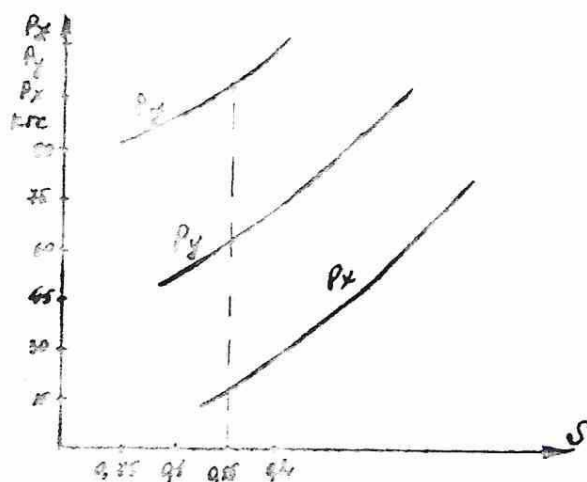


Таблица и график зависимости P_z , P_y , P_x , от S при t -const.

По вычерченным графикам видна зависимость составляющих сил резания P_z , P_y , P_x при изменении глубины резания t и подачи S , которую необходимо записать в выводе.

ПРИМЕЧАНИЕ: 1. На оформление работы после ее проведения студенту дается 3-5 дней. После этого работа выполненная согласно методическому указанию и оформленная согласно требованию комиссии сдается преподавателю. При этом он может задать ряд вопросов связанных с экспериментом.

2. При проведении экспериментальной части работы студент обязан соблюдать все правила техники безопасности при работе на токарных станках.

Лабораторная работа №2.

«Измерение углов и конструктивных элементов токарного резца»

Литература для подготовки к работе:

1. Аршинов В.А., Алексеев Г.А. Резание металлов и режущий инструмент. М., «Машиностроение», 1976.
2. Нефедов Н.А., Осипов К.А. Сборник задач и примеров по резанию металлов и режущему инструменту. М., «Машиностроение», 1984.

- Задание: 1. Определить тип предлагаемого токарного резца.
2. Изучить его устройство и геометрию.
3. Измерить геометрические параметры
4. Составить отчет о работе.

Цель работы:

1. Ознакомиться с назначением, типом, устройством, и геометрией заданного токарного резца.
2. Ознакомиться с приборами и техникой измерения геометрических параметров токарного резца.

Материальное обеспечения работы:

1. Резец токарный стержневой.
2. Угломер универсальный модели ЛМТ.
3. Угломер настольной конструкции МИЗ.
4. Линейка масштабная (до 300мм).
5. Штангенциркуль 1-125 мм.

Содержание работы:

1. Вычертить заданный резец в 2-х проекциях с обозначением конструктивных параметров.
2. Вычертить головку резца (в изометрии), с указанием всех элементов головки резца.
3. Дать полное название резца по классификации.
4. Вычертить эскиз резца (в плане) с заготовкой, указать все геометрические параметры резца.
5. Обозначить поверхности заготовки и исходные плоскости.
6. Измерить все геометрические и конструктивные параметры резца, полученные данные занести в таблицу 1.
7. Оформить отчет о проделанной работе по форме (см. в конце разработки).

Информация по составлению отчета:

1. Отчет оформляется студентом начисто в течение 3-5 дней и сдается руководителю.
2. Отчет должен содержать следующие разделы:
 - а) тему (на титульном листе)
 - б) задание.
 - в) цель работы.
 - г) материальное обеспечение работы.
3. Выполнение работы (Этот раздел должен содержать все необходимые расчеты, схемы, эскизы, описания, таблицы).
Отчет выполняется на листах формата А2 ГОСТ 2301-68 ЕСКД.

Теоретическая часть.

При рассмотрении углов резца в сечении, т.е. углов, определяющих форму рабочей части инструмента, как геометрического тела, исходят из следующих соображений: ось стержня резца перпендикулярна к линии центров токарного станка, вершина резца находится на линии центров станка, совершается лишь главное движение резания, а движение подачи отсутствует. Углы резца в сечении показаны на рис.2.

В главной секущей плоскости измеряются углы α , γ , β , δ .

Передний угол γ - угол между передней поверхностью и плоскостью, проходящей через главное режущее лезвие перпендикулярно плоскости резания (нормально). С увеличением переднего угла уменьшается деформация срезаемого слоя, снижается усилия резания, повышается качество обработанной поверхности. Однако увеличение переднего угла γ приводит к снижению прочности главного режущего лезвия, увеличению его износа вследствие выкрашивания, ухудшает условия теплообвода от режущего лезвия. Величина переднего угла зависит от обрабатываемого материала и материала режущей части резца (с большим значением угла γ , при обработке хрупких металлов, с меньшим и даже отрицательным углом γ (угол, расположенный в теле резца). Резцы с пластиками из твердых сплавов имеют передние углы не более 10° .

Главной задачей углов α - угол между главной задней поверхностью и плоскостью резания.

Угол α служит для уменьшения трения между главной задней поверхностью резца и поверхностью резания на заготовке.

Увеличение угла приводит к снижению прочности главного режущего лезвия. В зависимости от механических свойств обрабатываемого материала и условий резания, главной задний угол назначается в пределах от 6° до 15° . При обработке мягких и вязких материалов, у которых степень упругого деформирования выше, чем у хрупких, угол должен быть больше.

Угол заострения β - угол между передней и главной задней поверхностями:

$$\beta = 90^\circ - (\alpha + \gamma).$$

Угол резания δ - угол между передней поверхностью и плоскостью резания:

$$\delta = \alpha + \beta = 90^\circ - \gamma.$$

Вспомогательный задний угол α_1 - измеряется во вспомогательной секущей плоскости между вспомогательной задней поверхностью и плоскостью, проходящей через вспомогательное режущее лезвие, перпендикулярно основной плоскости. Этот

угол необходим для уменьшения трения между вспомогательной задней поверхностью резца и обработанной поверхностью заготовки.

Углы резца в плане измеряются в основной плоскости.

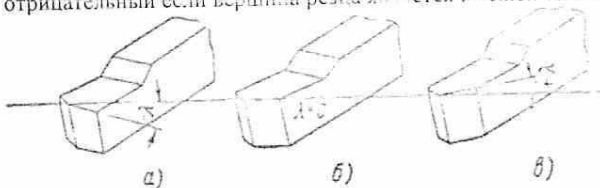
Главный угол в плане ϕ – угол между проекцией главного режущего лезвия на основную плоскость и направлением подачи. От величины угла ϕ в значительной мере зависит шероховатость обработанной поверхности, которая уменьшается с уменьшением угла ϕ .

Но уменьшение угла ϕ ведет к резкому возрастанию радиальной составляющей силы резания, что вызывает деформацию (прогиб) заготовки, снижается точность обработки. В зависимости от условий обработки угол ϕ принимают равным от 10° до 90° .

Вспомогательный угол в плане ϕ_1 – угол между проекцией вспомогательного режущего лезвия на основную плоскость и направлением подачи. Величина угла ϕ_1 влияет на шероховатость обработанной поверхности и в зависимости от условия обработки назначается от 0° до 80° . Режущий инструмент с углом $\phi_1 = 0$ позволяет получить малую шероховатость при больших подачах.

Угол при вершине $\xi = 180^\circ - (\phi + \phi_1)$. Чем больше этот угол, тем лучше условия отвода тепла от режущих лезвий и тем выше стойкость резца.

Угол между главным режущим лезвием и плоскостью, проходящей параллельно основной плоскости через вершину резца, называется углом наклона главного режущего лезвия – λ . Он считается положительным, если вершина резца является нижней точкой режущего лезвия (рис. а). Угол $\lambda = 0$, если режущее лезвие параллельно основной плоскости (рис. б). И угол λ – отрицательный если вершина резца является верхней точкой режущего лезвия (рис. в).



От значения угла λ зависит направление схода стружки. При положительном значении угла λ стружка сходит в направлении обработанной поверхности, а при отрицательном – в направлении обработки.

При $\lambda = 0$, стружка сходит по оси резца. Учитывать направление схода стружки особенно важно при обработке заготовок на токарных автоматах.

После ознакомления с конструкцией и геометрией резца студент осваивает измерительный инструмент применяемый для измерения параметров конструктивных и геометрических.

ПОРЯДОК ВЫПОЛНЕНИЯ РАБОТЫ

Размеры и углы токарного резца определяют посредством универсальных и специальных измерительных инструментов. Передний и задний углы измеряют резцовым угломером конструкции МИЗ (рис. 1.)

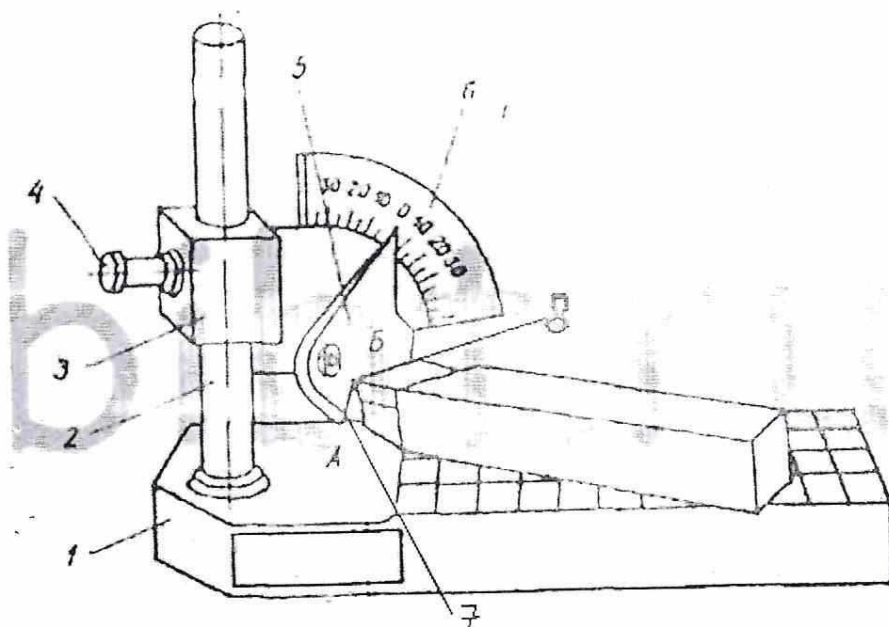


Рис. 1.

Он состоит из чугунной плиты 1 с вертикальной стойки 2, по которой перемещается шкальное поворотное устройство 3, на котором расположен шкальный сектор 6, имеющей градусные деления. На горизонтальной оси шкального сектора вращается в вертикальной плоскости поворотная линейка 5, имеющая риску скользящую по шкальному сектору. Кромки 7 и 8 шкального сектора 6 расположены под углом 90° . Если кромку 7 установить перпендикулярно плоскости плиты 1, то кромка 8 будет параллельна плите. При этом риска поворотной линейки совместится с нулевым делением шкалы. При замере углов резец кладут на плиту и устанавливают его так, чтобы главное режущее лезвие было перпендикулярно шкальному сектору 6.

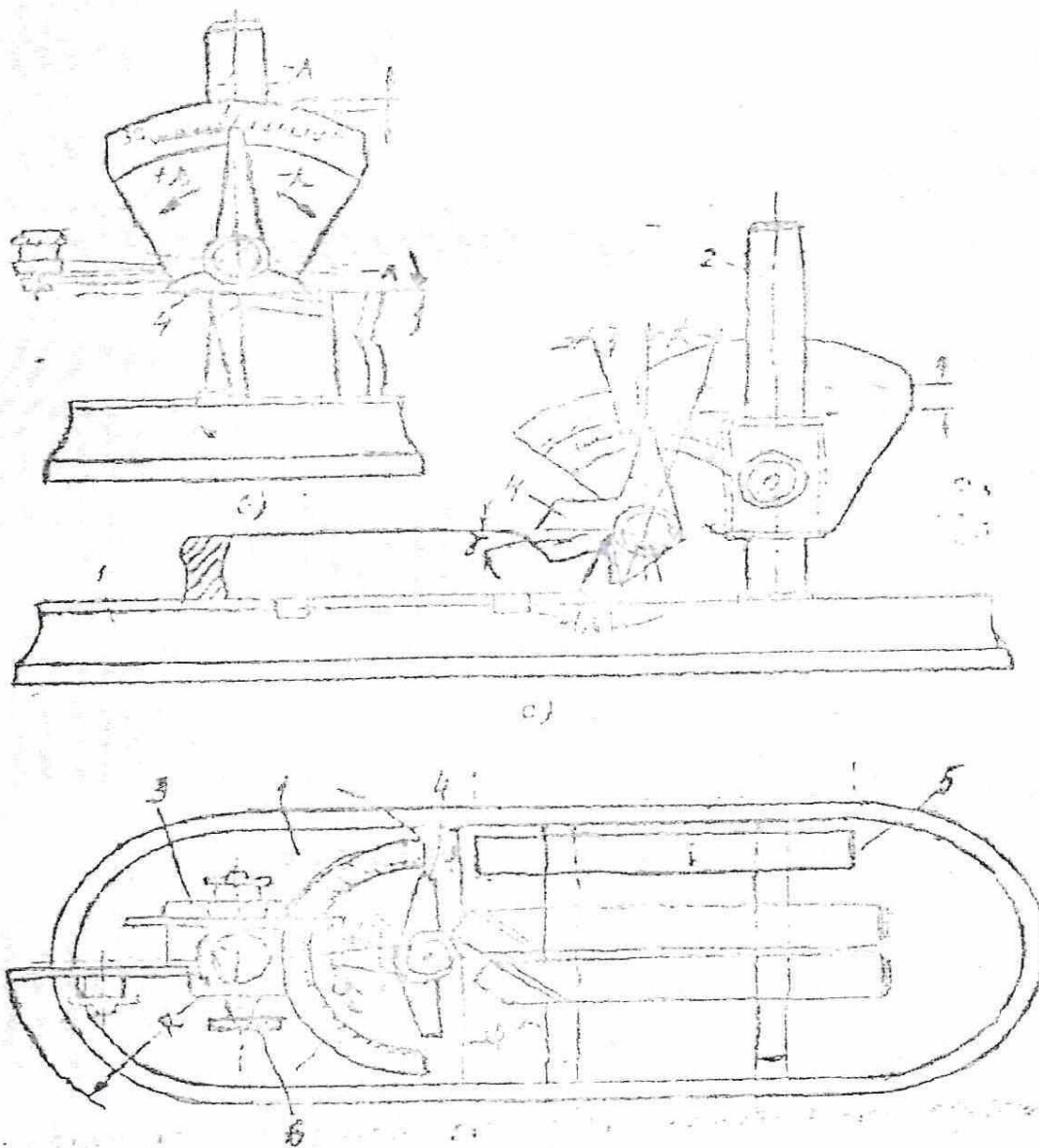
Для измерения переднего угла γ кромку 8 совмещают с передней поверхностью резца без зазора, а для измерения заднего угла α совмещают кромку 7 с задней поверхностью. Правильность прилегания проверяют на просвет визуально. Риска поворотной линейки при этом указывает на шкале сектора величины этих углов.

Угол заострения определяют по формуле: $\beta = 90^\circ - (\alpha + \gamma)$,

а угол резания - $\delta = 90^\circ - \gamma$.

Измерение углов резца в плане производится универсальным угломером конструкции МЛТ как показано на рис.2.

Рис. 2



Он состоит из плиты 1, служащей основной плоскостью. На вертикальной стойке 2 перемещается устройство, состоящее из блока 3 и трех шкал с измерительными линейками 4. Направляющая линейка 5 служит для правильной установки резца при измерении углов φ и φ_1 . Для измерения этих углов резец устанавливается на плите и прижимается к направляющей линейке 6, а шкальное устройство поворачивается на стойке в требуемое положение до соприкосновения с главной режущей кромкой при замере угла φ и вспомогательной – при замере угла φ_1 . Значение угла φ отсчитывается в лево от 0, а угла φ_1 вправо от 0.

После замера углов φ и φ_1 вычисляют величину угла при вершине ξ по формуле:

$$\xi = 180 - (\varphi + \varphi_1)$$

При замере угла наклона главной режущей кромки λ необходимо кромку 8 угломера МИЗ положить на главную режущую кромку без зазора, а стрелка поворотной линейки укажет величину угла λ .

Форма отчета по лабораторной работе № 2.

- Задание: 1. Определить тип предлагаемого токарного резца.
2. Изучить его устройство и геометрию.
3. Измерить конструктивные и геометрические параметры.
4. Данные замеров занести в таблицу.
5. Оформить работу и сделать вывод.

Цель работы:

1. Ознакомиться с назначением, типом, устройством, и геометрией заданного токарного резца.
2. Ознакомиться с приборами и техникой измерения геометрических параметров токарного резца.

Материальное обеспечения работы:

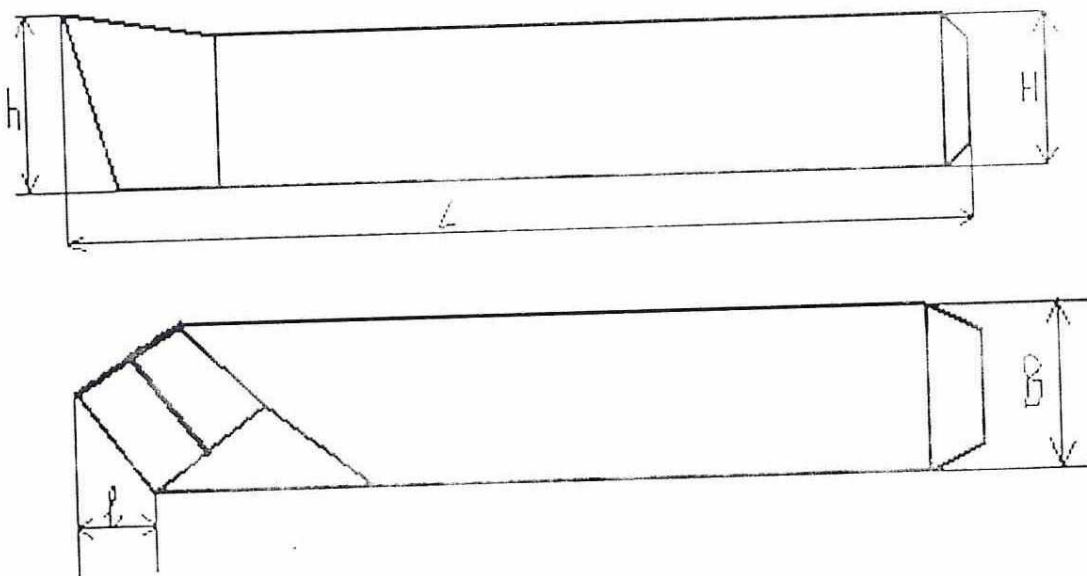
1. Резец токарный стержневой.
2. Угломер универсальный модели ЛМТ.
3. Угломер настольной конструкции МНЗ.
4. Линейка масштабная (до 300мм).
5. Штангенциркуль 1-125 мм.

Содержание работы:

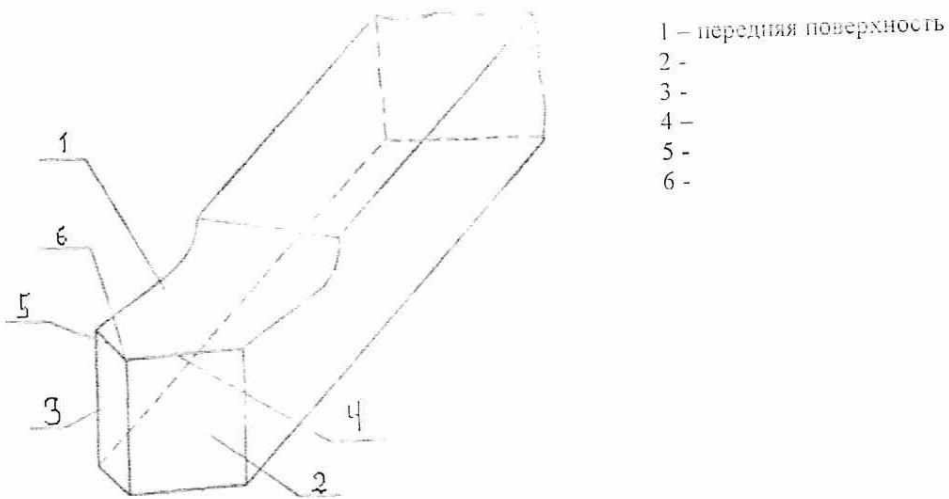
1. Вычертить заданный резец в 2-х проекциях с обозначением конструктивных параметров.
2. Вычертить головку резца (в изометрии), с указанием всех элементов головки резца.
3. Дать полное название резца по классификации.
4. Вычертить эскиз резца (в плане) с заготовкой, указать все геометрические параметры резца.
5. Обозначить поверхности заготовки и исходные плоскости.
6. Измерить все геометрические и конструктивные параметры резца, полученные данные занести в таблицу 1.

Выполнение работы

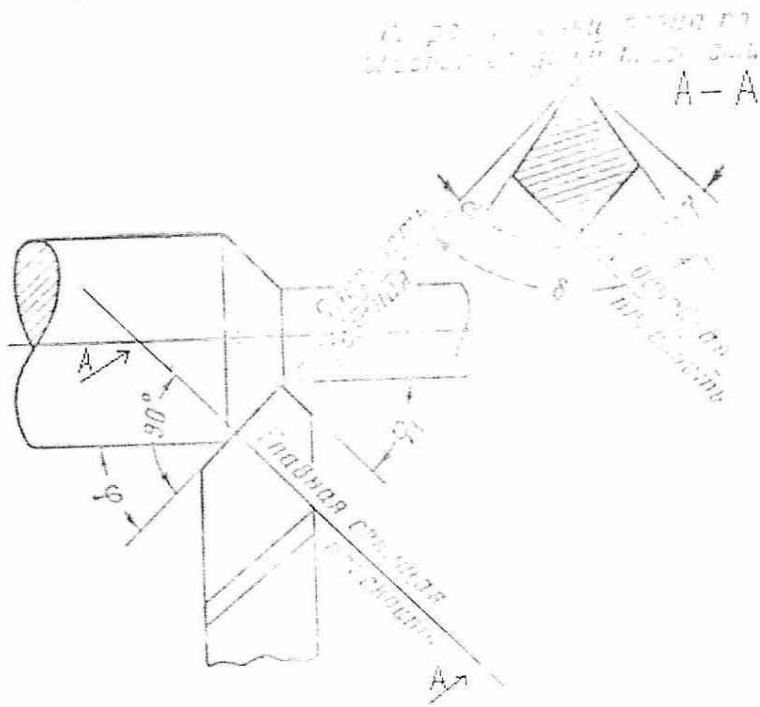
Эскиз выданного резца в 2-х проекциях с обозначением конструктивных параметров



2. Элементы головки резца.



3. Эскиз резца в (плане) совместно с заготовкой и главным сечением с указанием геометрических элементов.



4. Таблица конструктивных и геометрических элементов исследуемого резца

Тип резца	Материал режущей части	Размеры резца					Геометрические параметры								
		L	B	H	h	l	γ	α	β	δ	φ	φ_1	ξ	λ	

Вывод:

Литература для подготовки к работе:

1. Аршинов В.А., Алексеев Г.А. Резание металлов и режущий инструмент. М., «Машиностроение», 1976.
2. Нефедов Н.А., Осипов К.А. Сборник задач и примеров по резанию металлов и режущему инструменту. М., «Машиностроение», 1984.

Задание:

1. Ознакомиться с конструкцией спирального 2-х перого сверла, сделать эскиз сверла.
2. Указать конструктивные и геометрические параметры сверла.
3. Ознакомиться со средствами и способами измерения линейных и геометрических параметров сверла.
4. Произвести необходимые замеры, данные занести в таблицу, сделать вывод.

Цель работы: Практическое ознакомление с конструкцией сверла, геометрией режущей части, средствами и техникой измерения конструктивных элементов и основных углов сверла.

Материальное обеспечение:

1. Спиральное 2-х перое сверло
2. Мерительный инструмент
3. Копирка
4. Плакаты по теме

Теоретическая часть

Сверло – режущий инструмент, с помощью которого получают отверстия в сплошном металле или увеличивают уже имеющиеся отверстия. Как и резец, режущая часть сверла представляет собой клин, врезающийся в материал заготовки, в процессе обработки. Режущая часть сверла имеет передний и задний угол:

Передний угол γ – угол между касательной и передней поверхностью в рассматриваемой точке режущей кромки и нормалью в той же точке к поверхности вращения режущей кромки вокруг оси сверла.

Передний угол рассматривается в плоскости, перпендикулярной к режущей кромке (плоскость ББ), причем в каждой точке режущей кромки угол γ является величиной переменной и может быть определен по формуле:

$$tg\gamma_x = \frac{r_x}{R} \cdot \frac{tg\omega}{\sin\phi}$$

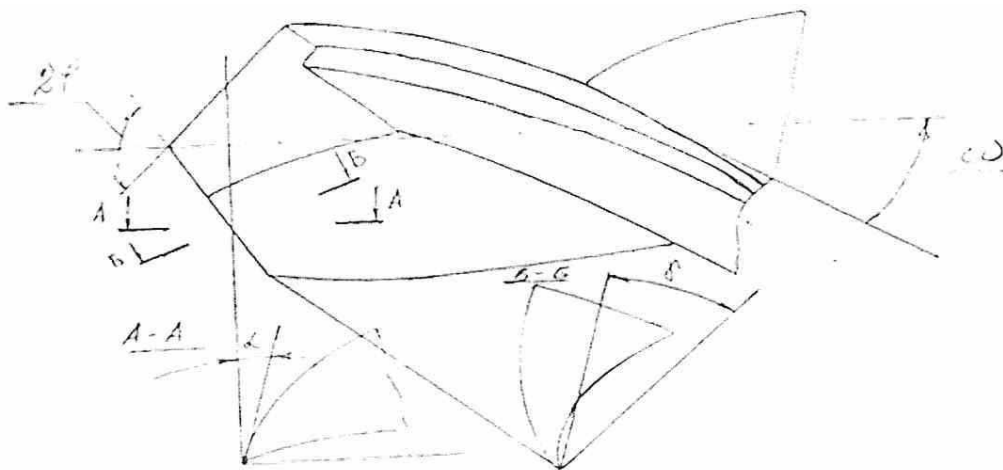
Где r_x - радиус окружности, на которой расположена рассматриваемая точка x ,

R – радиус сверла

ω – угол наклона винтовой канавки.

ϕ – половина угла при вершине сверла.

Наибольшее значение угол γ имеет на периферии сверла, наименьшее – у вершины сверла. На поперечной кромке γ имеет отрицательное значение, а угол резания принимает значение больше 90° , что усложняет условия работы сверла.



Задний угол α - угол между касательной к задней поверхности в рассматриваемой точке режущей кромки и касательной в той же точке и окружности ее вращения вокруг оси сверла (плоскости AA).

Кроме углов γ и α , сверло характеризуется углом наклона винтовой канавки ω , углом наклона поперечной кромки φ , углом при вершине 2φ .

Указанные углы имеют приблизительно следующие диапазоны:

$$\omega = 18 - 30^\circ; \quad \varphi = 55^\circ; \quad \varphi^1 = 2 - 3; \quad 2\varphi = 60 - 140^\circ.$$

Спиральное сверло имеет ряд особенностей, отрицательно влияющих на процесс резания при сверлении. Для облегчения стружкообразования и повышения режущих свойств сверла производят двойную заточку сверла и подточку перемычки и ленточки. При двойной заточке сверла вторая заточка производится под углом $2\varphi = 70^\circ$. На ширине 25-15 мм. Такая заточка позволяет увеличить стойкость резца, повышает скорость резания.

Подточка перемычки уменьшает трение сверла о стенки отверстия, что снижает тепловыделение, повышает стойкость.

Диаметр сверла D - это основная величина, которая нам нужна для определения диаметра получаемого отверстия, его следует всегда брать немного меньше, чем диаметр требуемого отверстия, так как в процессе сверления диаметр отверстия увеличивается «разбивается». Если после сверления предусматривается доработка отверстия, т.е. зенкерование и т.д., то диаметр сверла выбирается с учетом припуска под последующие операции.

Диаметр направляющей части спирального сверла с целью уменьшения трения о стенки отверстия, уменьшается по направлению к хвостовику.

Диаметр сердцевин у спиральных сверл важный элемент, влияющий на жесткость сверла, т.е. чем больше диаметр сердцевин, тем сверло жестче, однако уменьшение диаметра сердцевин ведет к облегчению процесса резания, ввиду уменьшения осевой составляющей. Для сверл из быстрореза $\phi 6-10$ мм, ϕ сердц. = $(0,2 - 0,25)D$ мм, свыше 10 мм – сердц.

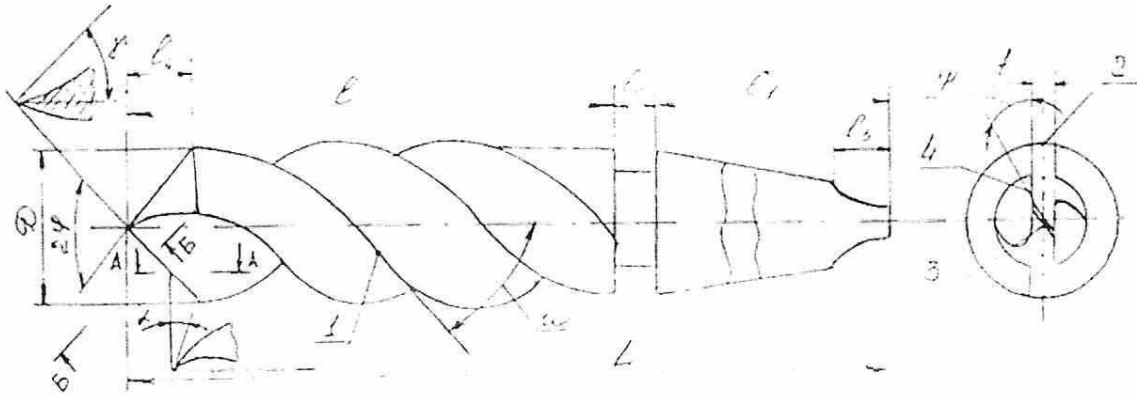
Сверло по длине можно «разбить» на рабочую часть и хвостовую. Рабочая часть состоит из режущей части и направляющей, хвостовая – из шейки и хвостовика, хвостовик может быть цилиндрический и конический и заканчивающийся лапкой, служащей для выбивания инструмента из переходной конической втулки или шпинделя станка.

На рабочей части имеются тружечные канавки, ленточка. На режущей части имеются два зуба или пера с главными режущими кромками, передней и задней поверхностью, поперечная крошка или перемычка.

Главные режущие кромки расположены под углом 2 .

МЕТОДИКА ВЫПОЛНЕНИЯ РАБОТЫ

При выполнении работы необходимо вычертить эскиз сверла с указанием основных элементов его, произвести измерение элементов сверла и занести в протокол выполняемой работы.



L - общая длина, l - рабочая часть, l_1 - хвостовик, l_0 - шейка, l_3 - длина лапки, l_4 - режущая часть, f - стружечная канавка, **2** - ленточка, **3** - перемычка, **4** - главные режущие кромки.

Углы: γ - передний угол, α - задний угол, 2φ - угол при вершине, ω - угол наклона винтовых канавок, ψ - угол наклона перемычки между главной режущей кромкой и перемычкой.

По окончании работы с эскизом сверла и всеми обозначениями на нем, как указано выше, начертить таблицу №1.

Графы 1,2,3 заполняются с натуры, согласно имеющейся на сверле маркировки. Измерение диаметров производится микрометром, по данным этих измерений заполняются графы 6 и 7. Угол между направлениями режущих кромок и перемычки определяется с помощью отпечатка на бумаге, замеряется и вносится в графу 8. Толщина перемычки у режущего конуса и у хвостовика измеряется кронциркулем и линейкой. Результат измерений занести в графы 9,10,11, заполняется графа 12.

Угол наклона винтовых канавок ω определяется прокатыванием сверла через капирку по листу бумаги при этом образующая сверла устанавливается параллельно срезу бумаги.

Угол при вершине сверла 2φ измеряется универсальным угломером. Передний угол γ определяется по формуле:

$$\gamma = \arctan \frac{r}{R - r}$$

Где r - расстояние от рассматриваемой точки до оси сверла; R - радиус сверла. Подставляем значения и по таблицам Брадиса определяем угол.

Номер конуса Морзе определяется по таблице на основании замера конического хвостовика сверла.

Наибольший диаметр конуса на сверле, мм	10	13	18	23	30	44	64
Номер конуса Морзе	0	1	2	3	4	5	6

Длина режущих кромок замеряется специальным шаблоном или штангенциркулем, результаты измерений вносятся в соответствующую графу таблицы №1. Заполнив все графы таблицы №1, необходимо сделать вывод.

Форма отчета по лабораторной работе №3

Литература для подготовки к работе:

3. Аршинов В.А., Алексеев Г.А. Резание металлов и режущий инструмент. М., «Машиностроение», 1976.
4. Нефедов Н.А., Осипов К.А. Сборник задач и примеров по резанию металлов и режущему инструменту. М., «Машиностроение», 1984.

Задание:

1. Ознакомиться с конструкцией спирального 2-х перого сверла, сделать эскиз сверла.
2. Указать конструктивные и геометрические параметры сверла.
3. Ознакомиться со средствами и способами измерения линейных и геометрических параметров сверла.
4. Произвести необходимые замеры, данные занести в таблицу, сделать вывод.

Цель работы: Практическое ознакомление с конструкцией сверла, геометрией режущей части, средствами и техникой измерения конструктивных элементов и основных углов сверла.

Материальное обеспечение:

1. Спиральное 2-х перое сверло
2. Мерительный инструмент
3. Копирка
4. Плакаты по теме

Содержание работы:

1. Вычертить эскиз сверла с указанием всех конструктивных и геометрических элементов.
2. Произвести замеры всех конструктивных и геометрических параметров сверла, полученные данные занести в таблицу №1.

Таблица №1

1	2	3	Диаметр сверла в мм		6	7	8	9	10	11	12	Ленточка в мм		15	16	17	18	19	20	21
			4	5								13	14							
Наименование сверла	Маркировка на сверле	Материал сверла	У вершины	У хвостовика	Расстояние между измеренными диаметрами Н	Падение диаметра на 100мм длины сверла	Угол ϕ между перемычкой и режущей кромкой	У вершины сверла C_1	У хвостовика сверла C_2	Расстояние между измеренными толщинами перемычек H_1 мм	Утолщение перемычки на 100мм длины сверла	Высота мм	Ширина мм	Угол наклона стружечной канавки ω	Угол при вершине сверла 2ϕ	D, на котором определены углы	Передний угол γ на измеренном диаметре	Конуса Морзе хвостовика сверла	Длина режущей кромки	Примечание

Лабораторная работа №4 «Конструкция и геометрия фрез»

Литература для подготовки к работе:

1. Аршинов В.А., Алексеев Г.А. Резание металлов и режущий инструмент. М., «Машиностроение», 1976.
2. Машевич З.А., «Лабораторные работы» по курсу «Основы учения о резании металлов» 1979 год.
3. Алексеев Г.А., Аршинов В.А., «Конструирование инструмента» Машиностроение 1979 год.

Задание:

1. Ознакомиться с конструкцией различных типов фрез.
2. Измерение основных конструктивных параметров фрез.
3. Измерение и исследование передних и задних углов зубьев фрез.

Цель работы:

1. Практическое ознакомление с конструкцией фрез различного типа.
2. Ознакомление со средствами и техникой измерения геометрических параметров зуба фрезы.
3. Приобретение навыка измерения геометрических параметров фрез.

Материальное обеспечение:

1. Фрезы различных типов.
2. Мерительный инструмент.
3. Плакаты по теме.

Теоретическая часть.

Фреза – многозубый инструмент, представляющий собой тело вращения, на образующей которого (а иногда и на торце) имеются режущие зубцы. С помощью фрез можно обрабатывать плоские и фасонные наружные поверхности, вырезать в листовом материале отверстия сложной формы, обрабатывать пазы, прорезать канавки. Специальными фрезами можно изготавливать шестерни, фрезеровать резьбу, прорезать Т-образные пазы и т.д.

По конструкции фрезы бывают цельные, составные, сборные с режущей частью из быстрорежущей стали, пластинками твердого сплава и сверхтвердых материалов. В зависимости от выполненной работы, т.е. по техническому назначению фрезы подразделяются на концевые, торцевые, цилиндрические, дисковые и специальные.

По форме обрабатываемой поверхности фрезы подразделяются на фрезы для обработки плоскостей (торцевые и цилиндрические), пазов и шлицев (пазовые и шлицевые, могут быть дисковыми и концевыми), фасонных поверхностей (цилиндрические, дисковые, концевые, к ним относятся также резьбовые и зуборезные фрезы).

Основными конструктивными элементами фрезы являются:

- рабочая часть – часть фрезы, снабженная зубьями;
- хвостовик – часть фрезы, предназначенная для крепления (у концевых фрез);
- шейка – промежуточная часть между рабочей частью и хвостовиком;
- зуб – выступающая часть, снабженная режущими кромками;
- корпус – часть фрезы, в которой закрепляют зубья.

У насадочных фрез есть отверстие для крепления на оправке, шпоночный паз – для передачи крутящего момента.

К геометрическим параметрам фрезы относятся:

α – главный задний угол;

γ – главный передний угол;

φ – главный угол в плане (у торцевых);

φ_1 – вспомогательный угол в плане (у торцевых);

λ – угол наклона режущей кромки (у торцевых);

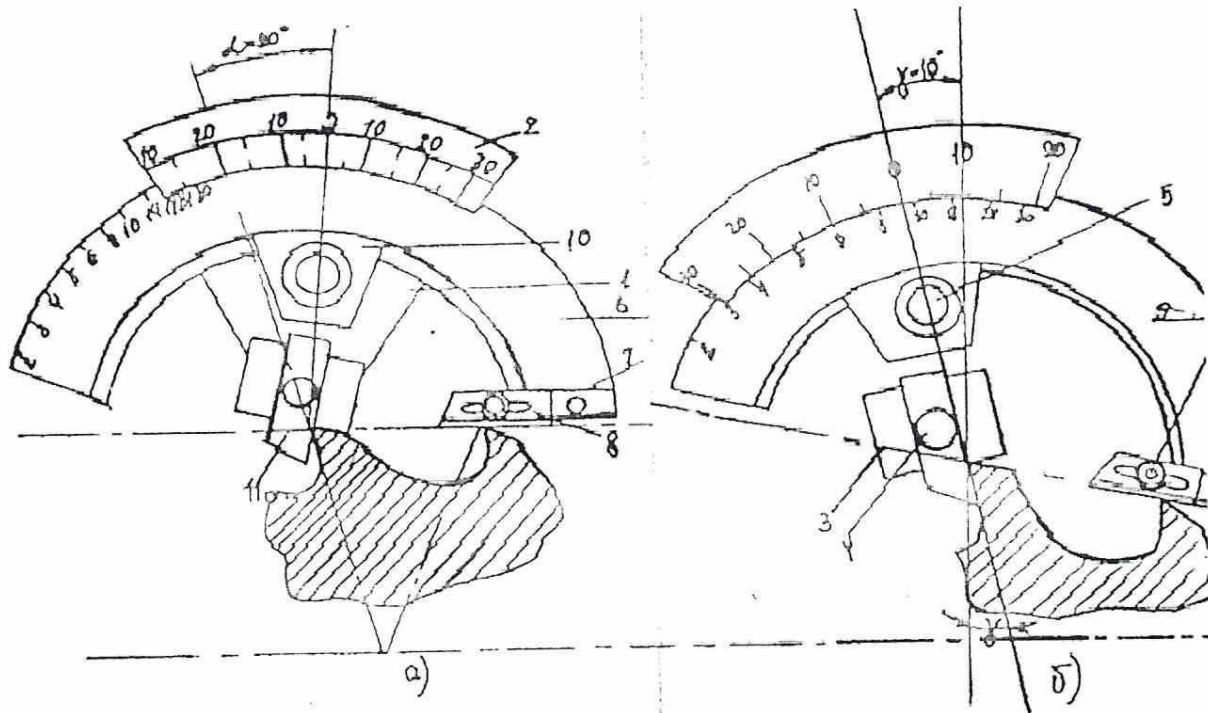
ω – угол наклона винтовой канавки (у концевых, цилиндрических с винтовой канавкой, специальных).

По форме зуба фрезы подразделяют на фрезы с остrokонечными зубьями и с затылованным зубом, последние применяются в основном на фрезях со сложным профилем на радиусных дисковых фрезях, резьбовых, модульных.

Геометрические параметры зуба фрезы оказывают большое влияние на режущие свойства фрезы и зависят от материала инструмента, материала заготовки и условий обработки. Поэтому правильное их назначение является одной из важнейших задач инструментальщика.

Для замера переднего угла γ и заднего угла α применяются специальные угломеры конструкции Бабчицицера и Неприна.

Рассмотрим устройство и приемы замеров переднего и заднего углов у фрез с прямым и винтовым зубом с помощью угломера Бабчиницера:



Прибор Бабчиницера при измерении:

а – заднего угла, б – переднего угла, 1 – сектор, 2 – градусная шкала, 3 – пластина с пазом для измерительной линейки, 4 и 5 – фиксаторы линейки и дуги, 6 – дуга с неравномерной шкалой числа зубьев, 7 – неподвижная линейка, 8 – подвижная линейка, 9 – фиксатор линейки, 10 – прижим, 11 – измерительная линейка.

Выполнение работы.

1. Необходимо указать назначение фрез, их конструктивные и геометрические элементы, классификацию фрез.
2. Необходимо определить название фрезы, ее конструкцию, материал режущей части и эту информацию занести в таблицу 1 (графа 1,2), (см. форма отчета по лабораторной работе).
3. Измерить штангенциркулем наружный диаметр и посадочный диаметр (данные занести в графы 3,4).
4. Посчитать число режущих зубьев на фрезе и внести в таблицу (графа 5).
5. Измерить с помощью прибора Бабчиницера (как показано на рисунке) параметры углов γ и α , и данные занести в таблицу (графы 6,7).
6. Измерить угол наклона винтовой канавки ω относительно оси фрезы с помощью копирки и транспортира, и данные занести в таблицу (графа 8).

Форма отчета по лабораторной работе №4

Задание:

1. Ознакомиться с конструкцией различных типов фрез.
2. Измерение основных конструктивных параметров фрез.
3. Измерение и исследование передних и задних углов зубьев фрез.

Цель работы:

1. Практическое ознакомление с конструкцией фрез различного типа.
2. Ознакомление со средствами и техникой измерения геометрических параметров зуба фрезы.
3. Приобретение навыка измерения геометрических параметров фрез.

Материальное обеспечение:

1. Фрезы различных типов.
2. Мерительный инструмент.
3. Плакаты по теме.

Таблица 1

Название и конструкции РД	Материал режущей части	Наружный диаметр	Посадочный диаметр	Число зубьев	γ	α	ω
1	2	3	4	5	6	7	8