



МИНИСТЕРСТВО ОБРАЗОВАНИЯ И НАУКИ РОССИЙСКОЙ ФЕДЕРАЦИИ

**ПОЛИТЕХНИЧЕСКИЙ ИНСТИТУТ (ФИЛИАЛ)
ФЕДЕРАЛЬНОГО ГОСУДАРСТВЕННОГО БЮДЖЕТНОГО
ОБРАЗОВАТЕЛЬНОГО УЧРЕЖДЕНИЯ ВЫСШЕГО ОБРАЗОВАНИЯ
«ДОНСКОЙ ГОСУДАРСТВЕННЫЙ ТЕХНИЧЕСКИЙ УНИВЕРСИТЕТ»
В Г. ТАГАНРОГЕ РОСТОВСКОЙ ОБЛАСТИ
ПИ (филиал) ДГТУ в г. Таганроге**

МЕТОДИЧЕСКИЕ УКАЗАНИЯ
по выполнению практических занятий
по учебной дисциплине: ОП.06 Инженерная графика
специальности 22.02.06 Сварочное производство

Таганрог
2018

Методические указания по выполнению практических занятий по учебной дисциплине «Инженерная графика» для специальности: 22.02.06 «Сварочное производство»

Разработчик(и):

Преподаватель
«27 08» 2018 г.



Н.П.Мельникова

Преподаватель
«27 08» 2018 г.



Т.Н. Акименко

Методические указания по выполнению практических занятий рассмотрены и одобрены на заседании цикловой методической комиссии специальности «Сварочное производство»

Протокол № 1 от «28 08» 2018 г.

Председатель цикловой методической комиссии



С.И. Иванов

«28 08» 2018 г.

Рецензенты:

ООО «Теплосервис»

начальник бюро сварки

Д.С. Печерский

АО «Красный Гидропресс»

главный технолог

А.Г. Венченко

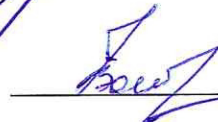
СОГЛАСОВАНО:

Зам. директора по УМР
«31 08» 2018 г.



Д.И. Стратан

Зав. УМО
«31 08» 2018 г.



Т. В. Воловская

Содержание

1 Практическое занятие 1	МАСШТАБЫ	4
2 Практическое занятие 2	ШРИФТЫ ЧЕРТЁЖНЫЕ	5
3 Практическое занятие 3	ДЕЛЕНИЕ ОКРУЖНОСТЕЙ	6
4 Практическое занятие 4	СОПРЯЖЕНИЯ	7
5 Практическое занятие 5	ПРОЕКЦИИ ТОЧЕК	8
6 Практическое занятие 7	ПРОЕКЦИИ ПРЯМЫХ	9
7 Практическое занятие 8	ПРОЕКЦИИ ПЛОСКОСТЕЙ	10
8 Практическое занятие 8	ТЕЛА ГЕОМЕТРИЧЕСКИЕ	11
9 Практическое занятие 9	ПРОЕКЦИИ МОДЕЛЕЙ	12
10 Практическое занятие 10	РАЗРЕЗЫ	13
11 Приложение 1		14
12 Приложение 2		15
13 Приложение 3		16
14 Приложение 4		17
15 Приложение 5		18

Практическое занятие 1 МАСШТАБЫ

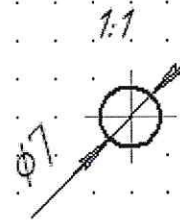
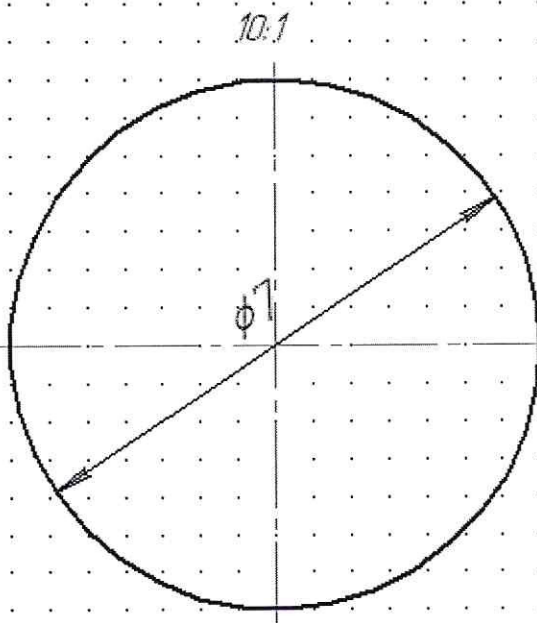
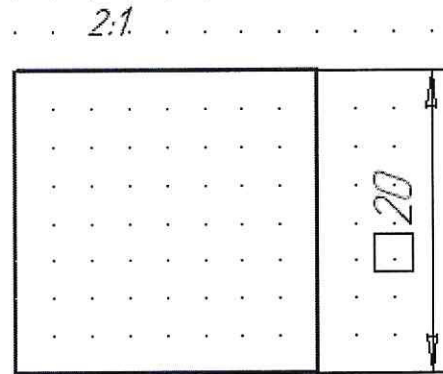
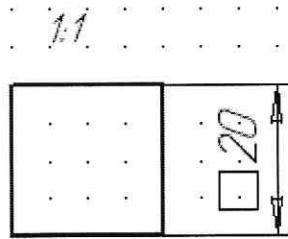
Вычертить в предложенных масштабах:

-квадрат со сторонами 30 мм в масштабах: 1:1; 1:4; 2:1;

-окружность диаметром 6мм в масштабах: 1:1; 2:1; 10:1.

Нанести размеры и масштабы.

Примеры приведены для квадрата со сторонами 20мм и окружности диаметром 7мм.



Практическое занятие 2 ШРИФТЫ ЧЕРТЕЖНЫЕ

Заполнить основную надпись шрифтом 7 А с сеткой:

- обозначение чертежа: **ИГ.ГР. 151901.№ГР. №ВАР. 01**

ИГ.ГР. 150415..№ГР. №ВАР. 01

Обозначение чертежа содержит абривиатуру

ИГ -инженерная графика

ГР- графическая работа

,номера специальностей:

-**151901** Технология машиностроения;

-**150415**Сварочное производство;

-номер группы: гр. 488

-номер варианта 15

-номер работы **01**

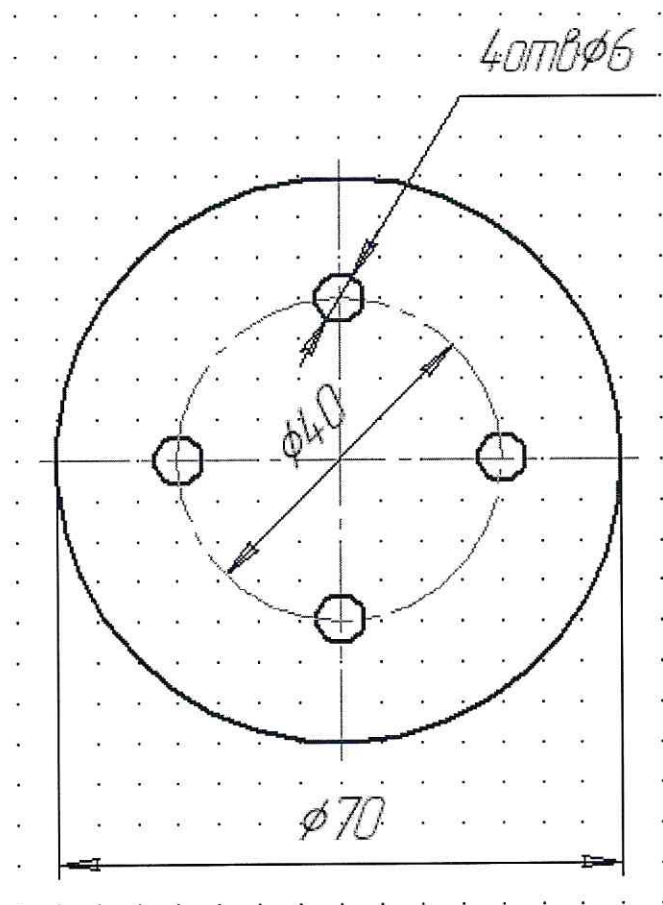
- название чертежа : **Линии чертежа**

				ИГ.ГР.150415.488.15.01.		
				<i>Лит.</i> <i>Масса</i> <i>Масштаб</i>		
<i>Изм.</i>	<i>Лист</i>	<i>№ докум.</i>	<i>Подп.</i>	<i>Дата</i>	Линии чертежа	
<i>Разраб.</i>	<i>Иванов</i>					
<i>Пров.</i>	<i>Петров</i>					
<i>Т.контр.</i>						
				<i>Лист</i> <i>Листов</i>		
<i>И.контр.</i>						
<i>Утв.</i>						

Практическое занятие 3 ДЕЛЕНИЕ ОКРУЖНОСТЕЙ

Вычертить контур детали, содержащий 6 отверстий диаметром 10 мм, равномерно расположенных по окружности (проведенной штрих-пунктирной линией) диаметром 60 мм. Нанести размеры.

Пример приведен для контура детали содержащей 4 отверстия диаметром 6 мм, равномерно расположенных по окружности диаметром 40 мм.



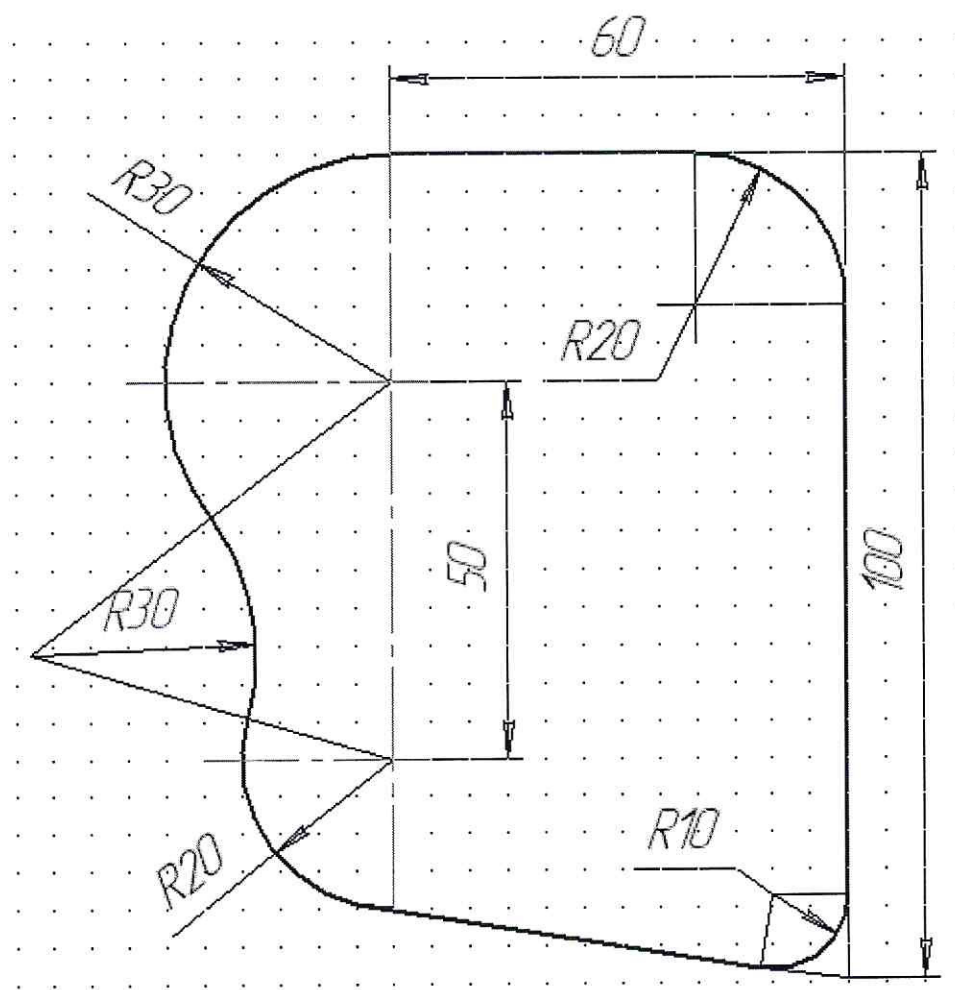
Практическое занятие 4 СОПРЯЖЕНИЯ

Вычертить контур детали содержащий:

- наружное сопряжение двух дуг радиусом 30мм;
- сопряжение острого угла радиусом 10мм;
- сопряжение прямого угла радиусом 20мм.

Линии построения оставить. Нанести размеры.

Пример выполнения контура детали:

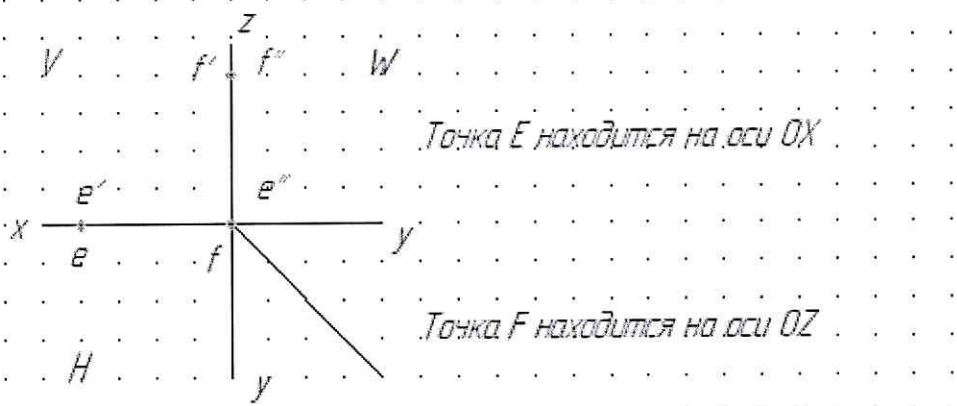
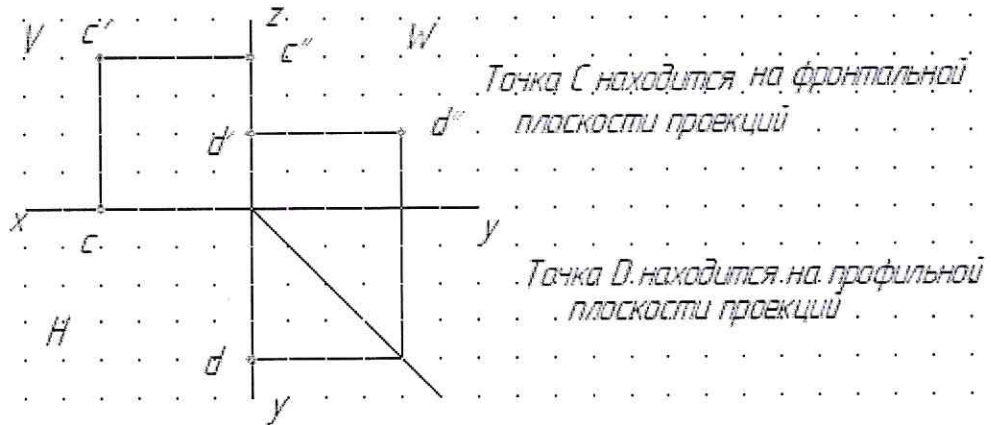
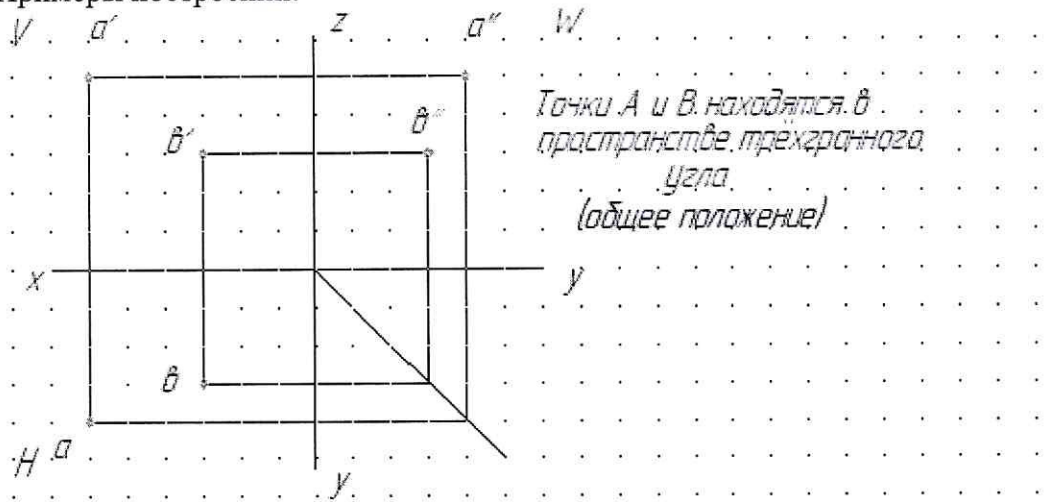


Практическое занятие 5 ПРОЕКЦИИ ТОЧЕК

Построить комплексные чертежи шести точек, по две на одной системе координат (координаты даны в приложении 1).

Дать определение местоположению точек в пространстве трехгранного угла.

Примеры построений:

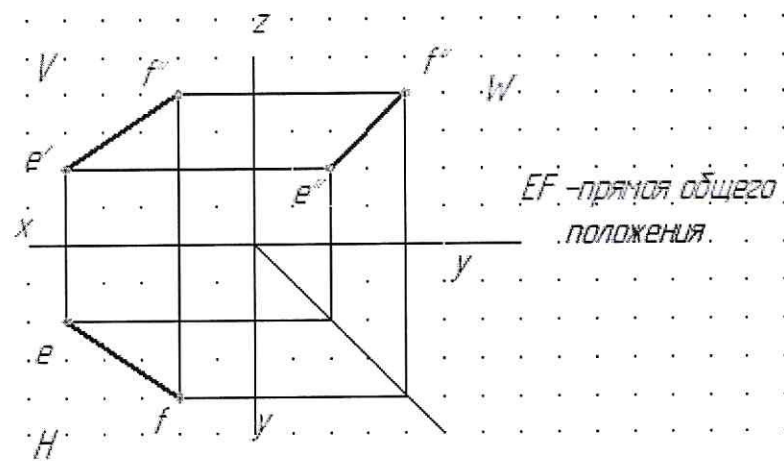
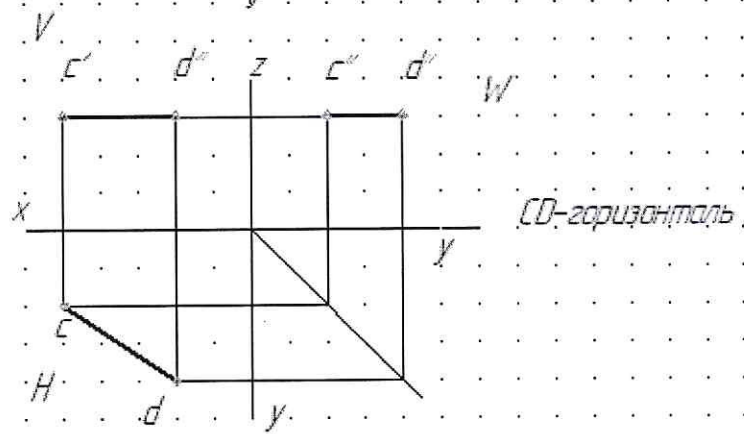
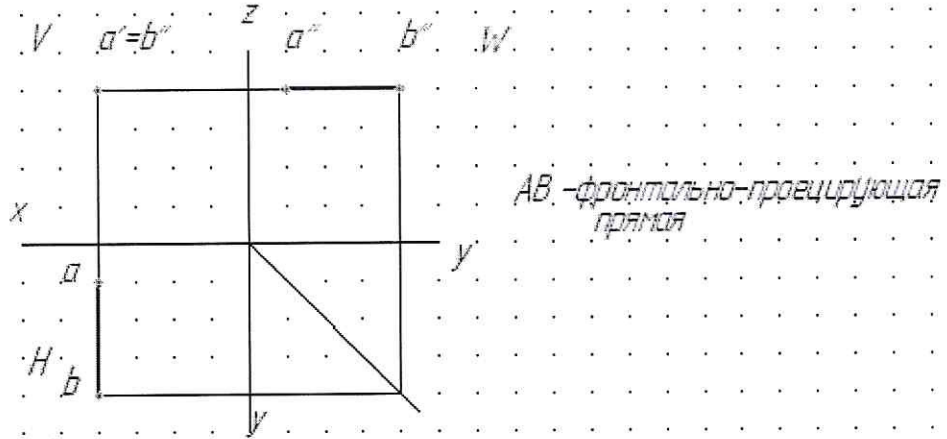


Практическое занятие 6 ПРОЕКЦИИ ПРЯМЫХ

Выполнить комплексные чертежи трех отрезков прямой. (координаты даны в приложении 2).

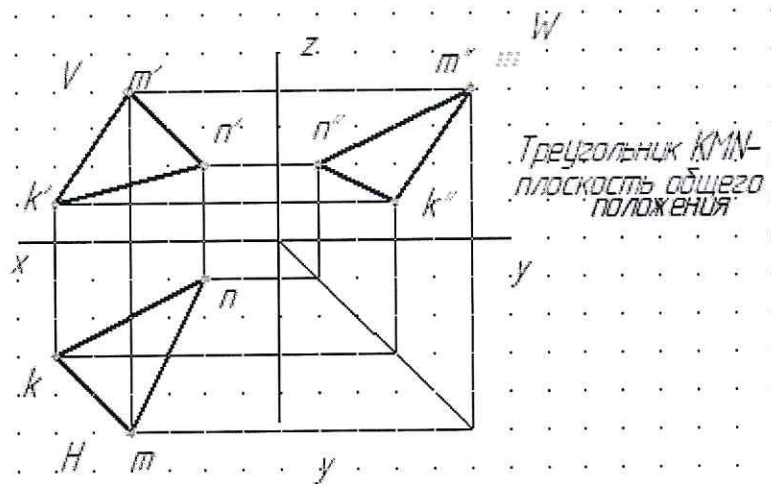
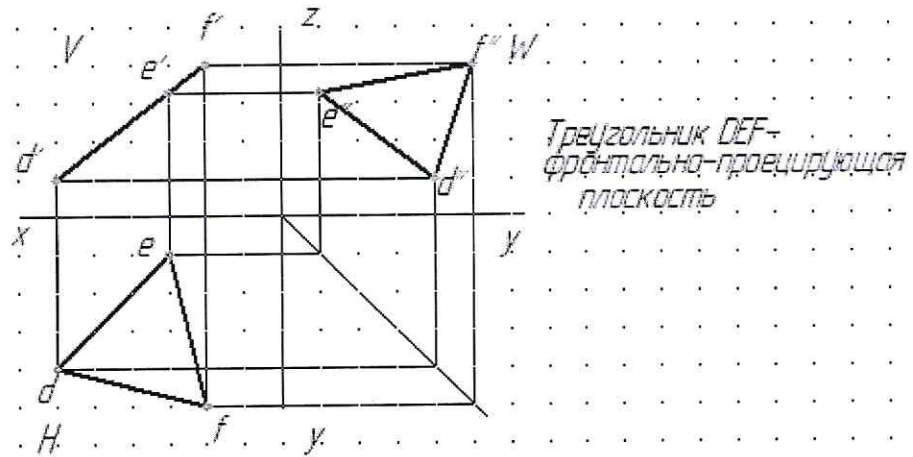
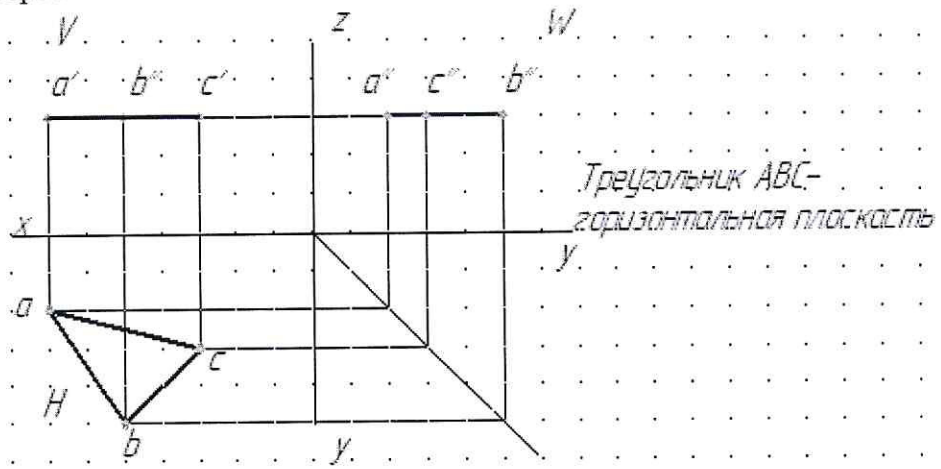
Дать названия отрезкам в зависимости от местоположения в пространстве трехгранного угла.

Примеры построений:



Практическое занятие 7 ПРОЕКЦИИ ПЛОСКОСТЕЙ

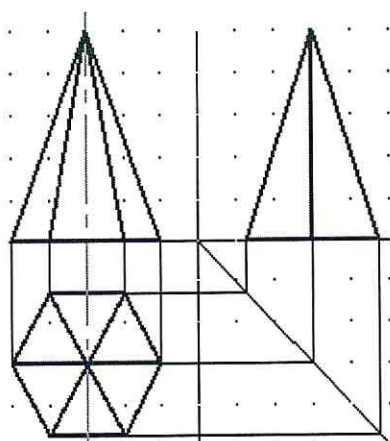
Выполнить комплексные чертежи трех плоскостей, дать им названия в зависимости от местоположения в пространстве трехгранного угла (координаты даны в приложении 3)
Примеры построений



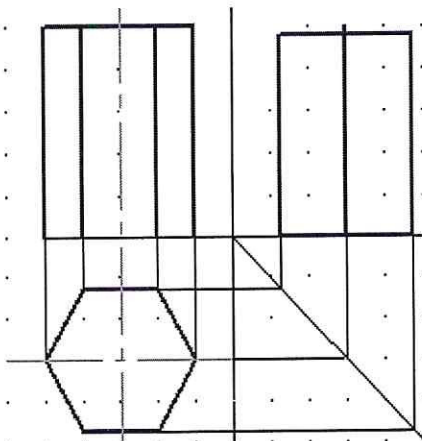
Практическое занятие 8 ТЕЛА ГЕОМЕТРИЧЕСКИЕ

Построить комплексные чертежи четырех геометрических тел (пирамиды, призмы, цилиндра и конуса). Диаметры основания тел-24мм, высоты-40мм.

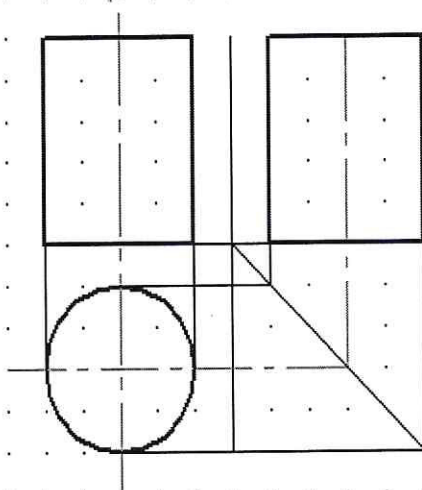
Примеры построений



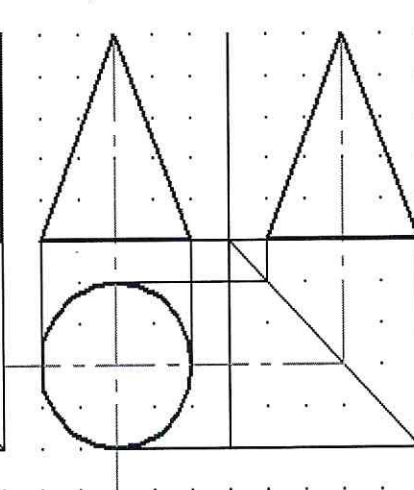
Пирамида



Призма



Цилиндр

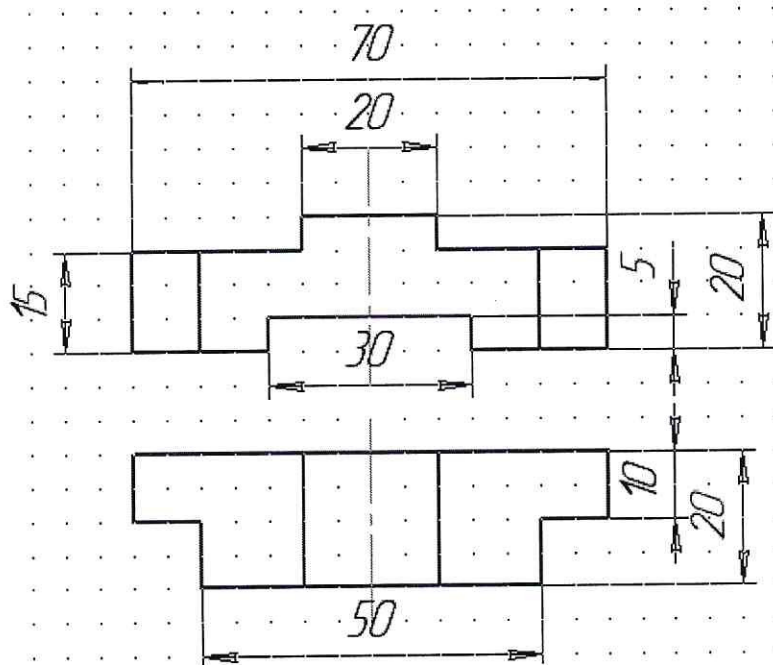


Конус

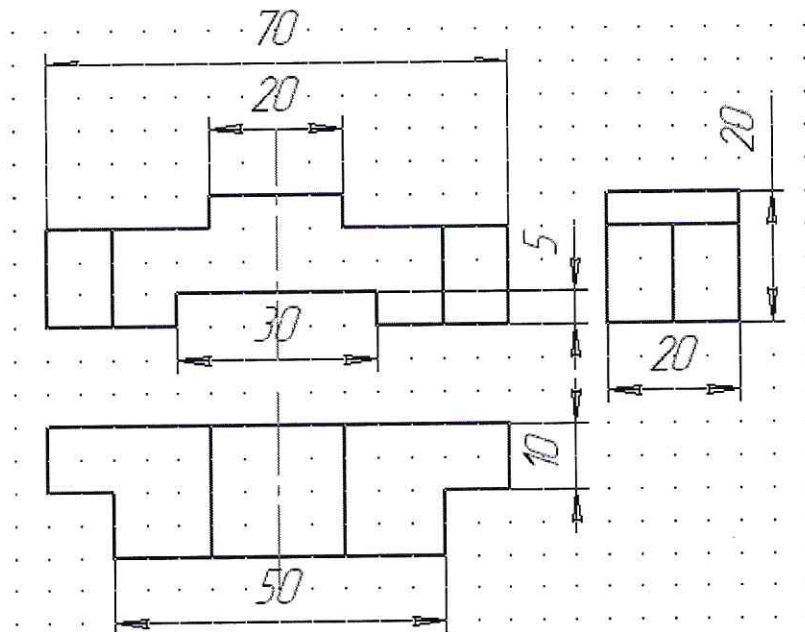
Практическое занятие 9 ПРОЕКЦИИ МОДЕЛЕЙ

По двум заданным проекциям модели построить недостающую. Равномерно по трем проекциям распределить размеры.

Дано:



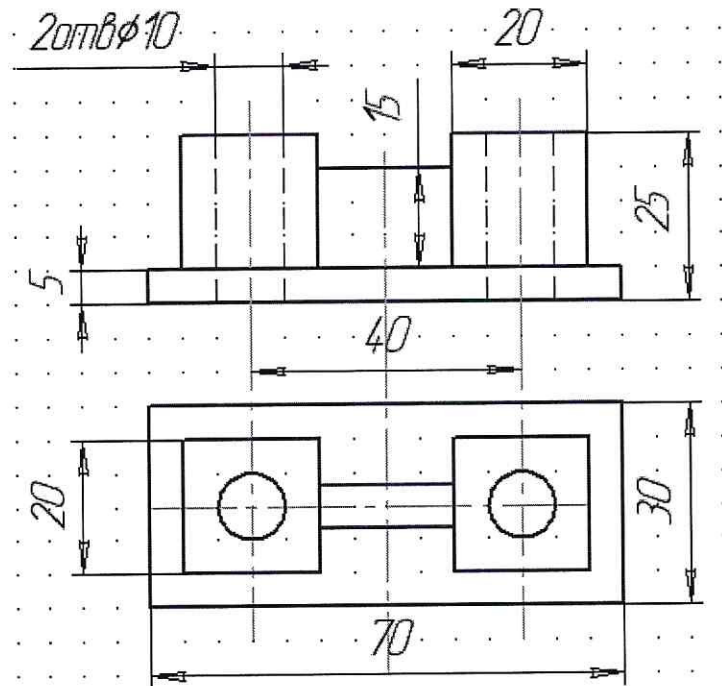
Пример выполнения упражнения



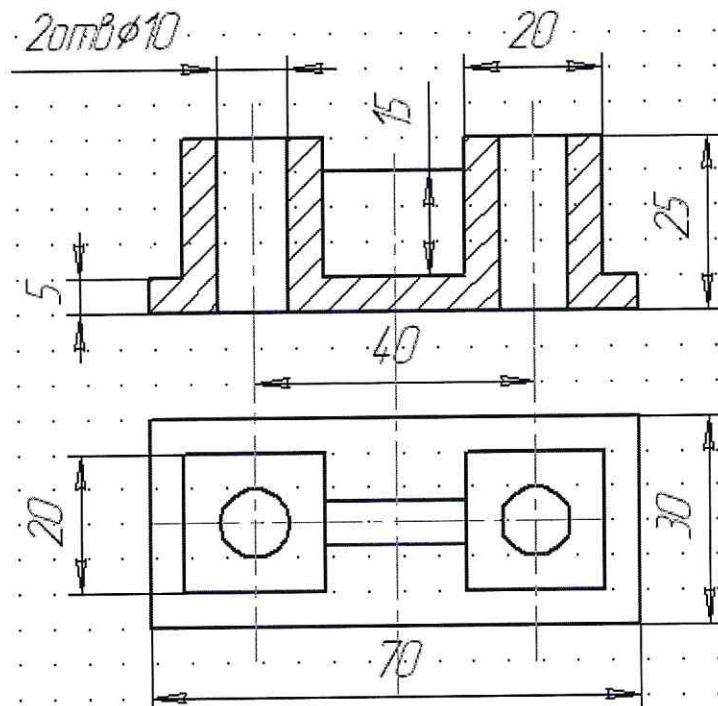
Упражнение 10 РАЗРЕЗЫ

Перечертить два вида. На главном виде выполнить фронтальный разрез. Нанести размеры (исходные данные в приложении 5).

Дано:



Пример выполнения упражнения:



Приложение 1
На первой системе координат

№ варианта	Координаты					
	А		В			
	х	у	z	х	у	z
1	50	20	15	10	20	15
2	30	10	25	30	40	25
3	35	30	5	35	30	40
4	40	26	35	0	26	35
5	32	6	28	32	46	28
6	40	40	25	4	40	25
7	36	30	40	36	30	0
8	45	24	15	10	24	15
9	30	0	38	30	0	38
10	33	8	30	33	48	30
11	28	30	12	28	30	45
12	50	28	35	15	28	35
13	45	30	28	0	30	28
14	32	30	10	32	30	45
15	32	10	34	32	42	34
16	40	12	25	40	46	25

На второй системе координат

№ варианта	Координаты					
	С			D		
	х	у	z	х	у	z
1	38	20	20	5	20	40
2	25	40	35	25	10	10
3	40	10	20	10	30	20
4	39	21	22	6	21	38
5	37	24	5	10	24	39
6	40	6	30	9	30	30
7	38	20	19	10	20	39
8	41	5	15	13	30	15
9	34	40	35	34	6	10
10	22	10	35	22	35	5
1	38	20	20	5	20	40
12	38	38	30	12	0	30
13	30	38	10	30	8	38
14	40	12	22	12	30	22
15	28	40	10	28	8	30
16	37	24	5	10	24	30

На третьей системе координат

№ варианта	Координаты					
	Е		Ф			
	х	у	z	х	у	z
1	40	10	10	10	20	20
2	40	5	20	9	20	35
3	37	30	5	5	5	25
4	41	0	0	10	30	30
5	39	0	30	9	30	5
6	43	15	15	13	36	40
7	39	35	0	8	10	35
8	43	6	6	12	38	38
9	40	5	40	0	30	0
10	42	30	5	12	10	35
11	46	10	10	15	35	40
12	38	8	38	13	30	5
13	36	36	0	5	8	35
14	45	30	20	15	10	40
15	44	10	40	14	35	5
16	38	35	35	10	10	0

Приложение 2
На первой системе координат

№ варианта	Координаты					
	А			В		
	x	y	z	x	y	z
1	30	20	10	20	40	28
2	35	24	15	20	14	25
3	28	20	15	20	35	25
4	30	22	16	22	35	38
5	38	28	20	15	15	28
6	15	20	30	35	30	10
7	30	22	13	20	35	25
8	15	30	15	35	16	25
9	30	22	15	22	35	30
10	30	30	5	5	30	25
11	25	28	12	40	40	40
12	38	28	36	15	15	15
13	40	25	20	14	14	28
14	15	30	10	35	15	20
15	5	15	30	30	30	15
16	30	20	10	36	36	36

На второй системе координат

№ варианта	Координаты					
	С			D		
	x	y	z	x	y	z
1	30	20	0	35	0	30
2	0	32	36	40	0	20
3	34	0	2	0	20	38
4	34	0	35	30	20	0
5	35	0	30	0	32	10
6	0	30	30	30	20	0
7	0	30	34	38	0	18
8	0	40	10	35	26	0
9	30	26	0	15	30	0
10	20	20	0	30	0	16
11	5	26	0	35	0	28
12	15	30	0	0	30	30
13	10	0	30	30	30	0
14	25	20	0	0	36	35
15	0	30	35	20	10	0
16	30	28	0	20	0	40

На третьей системе координат

№ варианта	Координаты	
	С	D

	x	y	z	x	y	z
1	40	0	0	0	0	30
2	0	30	0	0	28	0
3	0	28	0	0	0	35
4	40	0	0	0	28	0
5	40	0	0	0	55	0
6	20	0	0	0	0	30
7	42	0	0	0	35	0
8	0	0	38	0	38	0
9	36	0	0	0	0	32
10	0	44	0	42	0	0
11	20	0	0	0	42	0
12	0	38	0	40	0	0
13	50	0	0	0	32	0
14	0	40	0	20	0	0
15	36	0	0	0	30	0
16	0	30	0	0	0	30

Приложение 3
На первой системе координат

№ варианта	Координаты								
	A	B	G						
	x	y	z	x	y	z	x	y	z
1	40	10	20	10	10	20	10	25	20
2	25	10	45	25	10	15	25	40	15
3	40	20	45	40	20	10	10	20	10
4	40	10	20	10	10	20	10	25	20
5	25	10	45	25	10	15	25	40	15
6	4	20	45	40	20	10	10	20	10
7	40	10	20	10	10	20	10	25	20
8	25	10	45	25	10	15	25	40	15
9	40	20	45	40	20	10	10	20	10
10	40	10	20	10	10	20	10	25	20
11	25	10	45	25	10	15	25	40	15
12	40	20	45	40	20	10	10	20	10
13	40	10	20	10	10	20	10	25	20
14	25	10	45	25	10	15	25	40	15
15	40	20	45	40	20	10	10	20	10
16	40	10	20	10	10	20	10	25	20

На второй системе координат

№ варианта	Координаты								
	A	B	G						
	x	y	z	x	y	z	x	y	z
1	47	35	15	15	8	35	5	18	6
2	35	20	6	55	8	35	5	26	18
3	53	16	17	10	8	40	28	50	10
4	45	20	40	32	35	11	5	5	7
5	47	35	15	15	9	36	6	18	6
6	35	21	7	55	9	36	6	26	17
7	52	15	16	10	8	40	27	48	9
8	46	20	42	30	33	10	6	6	8
9	46	35	16	15	8	36	7	19	5
10	36	22	8	56	7	37	6	27	16
11	52	15	18	10	9	42	25	46	9
12	44	19	39	30	34	10	7	7	7
13	45	36	16	16	8	36	7	19	5
14	36	20	8	56	7	37	6	26	15
15	54	16	16	10	9	40	26	48	9
16	45	16	40	30	40	12	6	25	15

На третьей системе координат

№ варианта	Координаты								
	A	B	G						
	x	y	z	x	y	z	x	y	z
1	42	26	59	36	8	8	10	30	25
2	50	25	10	30	5	45	12	40	15
3	47	10	9	30	48	44	10	18	5
4	41	26	49	36	11	10	9	30	20
5	46	9	9	32	50	46	10	18	5
6	50	24	10	32	5	45	10	40	16
7	42	27	48	36	10	11	12	29	25
8	47	10	8	30	48	45	10	20	4
9	50	24	9	28	5	44	12	40	14
10	43	25	49	35	9	9	9	30	25
11	46	10	11	32	48	46	10	20	5
12	52	25	8	30	5	45	13	40	14
13	42	26	50	35	10	10	10	32	24
14	47	10	9	32	48	45	10	20	4
15	50	24	10	30	5	48	12	42	15
16	40	26	50	34	10	10	9	30	25