

Документ подписан простой электронной подписью  
Информация о владельце:  
ФИО: Соловьев Андрей Борисович  
Должность: Директор  
Дата подписания: 24.10.2023 12:23:29  
Уникальный программный ключ:  
c83cc511feb01f5417b9362d2700339df14aa123



МИНИСТЕРСТВО НАУКИ И ВЫСШЕГО ОБРАЗОВАНИЯ РОССИЙСКОЙ ФЕДЕРАЦИИ

**ПОЛИТЕХНИЧЕСКИЙ ИНСТИТУТ (ФИЛИАЛ)  
ФЕДЕРАЛЬНОГО ГОСУДАРСТВЕННОГО БЮДЖЕТНОГО  
ОБРАЗОВАТЕЛЬНОГО УЧРЕЖДЕНИЯ ВЫСШЕГО ОБРАЗОВАНИЯ  
«ДОНСКОЙ ГОСУДАРСТВЕННЫЙ ТЕХНИЧЕСКИЙ УНИВЕРСИТЕТ»  
В Г. ТАГАНРОГЕ РОСТОВСКОЙ ОБЛАСТИ  
ПИ (филиал) ДГТУ в г. Таганроге**

ЦМК «Технология машиностроения и сварочного производства»

**Методические указания**  
По выполнению практических работ  
по дисциплине «Компьютерная графика»

Таганрог

2023

Составители: Андреева О.С.

Методические указания по выполнению практических работ по дисциплине  
«Компьютерная графика». ПИ (филиал) ДГТУ в г.Таганроге, 2023 г.

Предназначено для обучающихся по направлению подготовки:

15.02.16 Технология машиностроения

Ответственный за выпуск:

Председатель ЦМК: Новоселова Т.В.

## **Введение**

Цели и задачи предмета. Общее ознакомление с разделами программы и методами их изучения. Взаимосвязь дисциплины «Компьютерная графика» с другими дисциплинами специальности. Инструктаж по охране труда и технике безопасности.

### **Тема 1.1. Виды компьютерной графики, области применения.**

Различают три вида компьютерной графики: растровая графика, векторная графика и фрактальная графика. Они отличаются, прежде всего, принципами формирования изображения. Существует также трехмерная компьютерная графика (3D графика).

### **Тема 2.1. Настройка параметров системы КОМПАС-График**

*Тема занятия:* Настройка параметров системы. Типы документов, создаваемых в системе КОМПАС-3D. Элементы интерфейса.

*Цель занятия:* Научиться пользоваться настройками параметров системы. Познакомиться с панелями системы и элементами интерфейса.

#### *Введение*

Настройка параметров системы КОМПАС-3D означает выбор параметров оформления чертежа в соответствии с Единой системой конструкторской документации ЕСКД, которые наилучшим образом соответствуют выбранному вами формату чертежа.

Вход в систему КОМПАС осуществляется двойным щелчком левой клавиши мыши по ярлыку рабочего стола Windows, имеющему наименование КОМПАС-3D.

*Тема занятия:* Настройка пользовательских панелей. Выбор формата. Системные линии и их стили. Виды привязок.

*Цель занятия:* Научиться пользоваться настройками параметров системы. Выбирать форматы, системные линии; выбирать привязки.

#### *Введение*

Ранее вы уже познакомились с некоторыми принципами настройки параметров системы, теперь разберемся более подробно с другими параметрами настройки, а так же произведем настройку параметров новых документов или, проще говоря, чертежного листа со всеми его параметрами атрибутами.

Откройте меню Сервис.

Знакомство с содержанием окон *Настройка интерфейса* и *Параметры*.

*Задание для самостоятельной работы:* Отработка приемов управления изображением, настройка параметров системы на домашнем компьютере.

## **Тема 2.2. Работа с инструментальной панелью**

*Тема занятия:* Состав панелей инструментов. Панель свойств. Создание графических примитивов (точка).

*Цель занятия:* Изучение компактной панели, инструментальной панели, панели свойств системы. Изучение инструмента Точка. Знакомство с видами отображения точки на экране (стиль, параметры, характеристики). Отработка навыков построения точки с помощью мыши, клавиатуры и непосредственного ввода координат точки. Изучение способов удаления объектов, отмены выполненной команды.

*Введение*

Фрагмент - вспомогательный тип графического документа, построение двухмерного изображения произвольных размеров. Фрагмент отличается от чертежа отсутствием рамки, основной надписи и других объектов оформления документа. Расширение frw.

Фрагмент нужен для хранения предварительных разработок. Во фрагментах удобно сохранять типовые решения и конструкции для последующего использования в других документах.

Изучение виртуального инструмента *Точка*.

*Тема занятия:* Создание графических примитивов (вспомогательная прямая, отрезок, окружность).

*Цель занятия:* Изучение компактной панели, инструментальной панели, панели свойств системы. Изучение инструмента *Отрезок* и инструмента *Окружность*. Знакомство с видами отображения инструментов *Отрезок* и *Окружность* на экране (стиль, параметры, характеристики). Отработка навыков построения этих инструментов.

Изучение некоторых приемов работы с инструментом *Отрезок*, методами построения и удаления отрезков. Построение отрезка в системном виде. Изучение приемов работы с виртуальными инструментами, позволяющими разными способами начертить *Окружность*.

*Введение*

В системе КОМПАС имеется очень удобный набор вспомогательных линий, которые входят в меню кнопки Вспомогательная прямая. Вспомогательные линии являются аналогом тонких линий, которые конструктор использует при работе на кульмане. Эти линии имеют одну

особенность: они изображаются на экране, но не выводятся на печать, даже если они не удалены.

*Тема занятия:* Ломаные линии и сплайновые кривые. Выполнение конструктивных элементов (фаска, скругление, штриховка).

*Цель занятия:* Изучение компактной панели, инструментальной панели, панели свойств системы. Изучение инструмента Ломаная линия, Кривая Безье, NURBS. Редактирование сплайновых кривых. Построение скруглений и фасок.

#### *Введение*

Команда Ломаная позволяет построить ломаную линию, состоящую из отрезков прямых.

Термин "сплайн" происходит от английского слова spline. Так называется гибкая полоска стали, при помощи которой чертежники проводили через заданные точки плавные кривые. Раньше подобный способ построения плавных обводов различных тел, таких как, например, корпус корабля, кузов автомобиля был довольно широко распространен в практике машиностроения.

NURBS-кривая. Сокращение (аббревиатура) NURBS обозначает Non-Uniform Rational B-Splines, то есть неравномерные рациональные B-сплайны. Это математические объекты для задания двумерных кривых и гладких поверхностей в трехмерном пространстве.

Нанесение штриховки на чертеже.

*Тема занятия:* Редактирование объектов чертежа.

*Цель занятия:* Изучение различных операций редактирования над объектами чертежей и фрагментов: сдвиг, поворот, масштабирование, симметрия, копирование, деформация.

#### *Введение*

В этой работе мы познакомимся с различными операциями редактирования объектов чертежей и фрагментов: сдвиг, поворот, масштабирование, симметрия, копирование, деформация.

Редактирование объекта чертежа включает в себя следующие операции с объектами:

- ✓ Изменение параметров команды, создавшей объект (например, радиуса окружности, угла наклона или длины отрезка, числа сторон правильного многоугольника и др.);
- ✓ *Сдвиг* или *Сдвиг по углу и расстоянию* – перемещение на чертеже выделенного объекта;

- ✓ *Поворот* - поворот выделенного объекта вокруг выбранной точки на заданный угол;
- ✓ *Масштабирование* – изменение масштаба изображения выделенного объекта относительно указанной точки – центра масштабирования;
- ✓ *Симметрия* - построение зеркальной копии выделенного объекта относительно выбранной оси симметрии;
- ✓ *Копия указанием* – создание на чертеже одной или нескольких копий выделенного объекта. Причем копирование может осуществляться по окружности, по прямоугольной сетке, вдоль кривой . При этом задаются шаг копирования и число копий;
- ✓ *Деформация сдвигом* – изменение формы и размеров выделенных участков сдвигом, поворотом, или масштабированием ;
- ✓ *Усечь кривую* – удаление части кривой, *Усечь кривую 2 точками* – удаление части кривой, расположенной между двумя указанными точками;
- ✓ *Выровнять по границе* – удлинение или укорочение линии чертежа, *Удлинить до ближайшего объекта*;
- ✓ *Разбить кривую* – деление линии чертежа на два участка в указанной точке, *Разбить кривую на N частей* – разбиение указанной линии чертежа на N одинаковых по длине участков;
- ✓ *Удалить фаску/скругление* – удаление фаски или скругления, построенных ранее.

*Тема занятия:* Геометрические построения. Сопряжения.

*Цель занятия:* Изучение виртуальных инструментов различных геометрических построений: деление на равные части отрезков и окружностей, выполнение сопряжений и др.

#### *Введение*

При вычерчивании деталей, построении разверток поверхностей тел приходится выполнять различные геометрические построения: например, делить на равные части отрезки и окружности, строить углы, выполнять сопряжения и др. При этом геометрические построения нужно выполнять точно и аккуратно.

Вы научитесь делить отрезок и окружность на равные части, выполнять операцию копирования, а также выполните чертеж детали, которая содержит

сопряжения.

*Тема занятия:* Нанесение размеров на чертеже. Особенности нанесения размеров в системе КОМПАС

*Цель занятия:* Изучение различных операций *Размеры*.  
Приобретение навыков в нанесении размеров посредством несложных настроечных операций из строки параметров соответствующих команд.

*Введение*

Основные правила нанесения размеров на чертеже устанавливает ГОСТ 2.307-68. В первой части занятия повторим основные правила нанесения размеров, изучаемые дисциплиной Инженерная графика. Проведем необходимые построения и рассмотрим особенности нанесения размеров в системе КОМПАС. Во второй части будут предложены варианты для самостоятельной простановки размеров плоской детали.

*Тема занятия:* Обозначения допусков формы и расположения поверхностей. Шероховатость поверхностей.

*Цель занятия:* Изучение операций панели *Обозначения*.  
Приобретение навыков в нанесении шероховатости, базы, формы и расположения поверхностей, линии выноски, маркировки и др.

*Введение*

Величину предельных отклонений формы и расположения поверхностей по ГОСТ 2.309-68 допускается указывать на чертеже надписями в технических требованиях. Однако условные обозначения предпочтительнее. Обозначения шероховатости поверхности должны выполняться в соответствии с требованиями ГОСТ 2.309-73.

Нанесение на чертежах предельных отклонений формы и расположения поверхностей. Нанесение знаков шероховатости.

*Тема занятия:* Открытие документа и вывод его на печать.

*Цель занятия:* Открывать и выводить созданные и сохраненные документы на печать.

*Введение*

Важно не только создать чертеж детали, но и сохранить его, уметь открыть документ, вывести его на печать и получить готовый чертеж.

Вывод на печать содержимого файла возможен, если на компьютере установлен и подключен принтер или плоттер. Перед выводом следует нажать кнопку *Предварительный просмотр* на *Стандартной* панели. В появившемся окне отображается выводимый на печать документ. Размещается на одном или нескольких листах заданного формата.

*Задание для самостоятельной работы:* Выполнение на формате А4 линий в соответствии с ГОСТ 2.303-68. Выполнение на формате А4 по заданному варианту детали (сопряжения) с размерами.

### **Тема 3.1. Построения на плоскости**

*Тема занятия:* Методика создания чертежа. Чертеж детали в трех проекциях.

*Цель занятия:* Изучение приемов выполнения чертежа в системе прямоугольной проекции на примере детали Стойка.

*Введение*

В этой работе мы рассмотрим последовательность выполнения чертежа детали в системе прямоугольных проекций с помощью подсистемы чертежно-конструкторского редактора КОМПАС-3D. В качестве детали выберем стойку.

Можно выполнять работу с применением различных команд системы.

*Тема занятия:* Сечения и разрезы. Выносные элементы.

*Цель занятия:* Дополнительная настройка системы КОМПАС-3D; выполнение сечений и разрезов. Выполнение выносного элемента.

*Введение*

*Сечение* – это изображение фигуры, получающейся при мысленном рассечении предмета плоскостью. На сечении показывают только то, что находится непосредственно в секущей плоскости. По расположению на чертеже сечения разделяются на вынесенные и наложенные.

*Разрез* – это изображение предмета, мысленно рассеченного плоскостью (или несколькими плоскостями). При этом часть предмета, расположенная между наблюдателем и секущей плоскостью (или несколькими плоскостями) как бы удаляется.

Разрез отличается от сечения тем, что на нем показывают не только то, что находится в секущей плоскости, но и то, что находится за ней.

Построение вынесенного сечения



Построение фронтального разреза кулачка. Выносные элементы

*Тема занятия:* Оформление чертежей.

*Цель занятия:* Закрепление навыков создания графических изображений.

Оформление конструкторской документации в строгом соответствии с требованиями Единой системы конструкторской документации (ЕСКД).

*Введение*

Графический редактор КОМПАС позволяет начинать проектирование чертежа с любого места формата, с любой проекции или дополнительных изображений (местных видов, разрезов и сечений) и только после завершения конструкторского документа можно выбрать формат и скомпоновать чертеж.

Чертеж детали – основной конструкторский документ для детали – содержит изображение детали и другие данные, необходимые для её изготовления и контроля. На предыдущем занятии мы рассматривали два способа выполнения чертежа. Продолжим оформление этого чертежа.

*Задание для самостоятельной работы:* Оформление чертежа детали на формате А3.

### **Тема 3.2. Чертеж детали**

*Тема занятия:* Чертежи деталей, изготавливаемых точением. Клапан. Ось.

*Цель занятия:* Научиться создавать конструкторские документы, в зависимости от назначения. Проектирование детали, представляющей собой тело вращения.

*Введение*

Чертеж детали, не содержащей внутренних форм и представляющей тело вращения должен иметь одно изображение (вид), а чертеж детали с внутренними формами (отверстия, углубления, пазы, выемки и т.д.) должны содержать два изображения (вида).

На чертеже детали размеры диаметров поверхностей вращения указываются со знаком ( $\emptyset$ ).

На главном изображении чертежа деталь, изготавливаемая точением, изображается в положении, которое она занимает на станке в процессе своего изготовления. Например, ось вращения детали, изготавливаемой на токарном станке, должна быть параллельна основной надписи чертежа.

*Тема занятия:* Чертежи деталей, включающих в себя формы многогранных тел. Штуцер. Винт регулировочный. Колпачок.

*Цель занятия:* Научиться создавать конструкторские документы, в зависимости от назначения. Проектирование детали с формами многогранных тел.

#### *Введение*

Детали с формами многогранных тел наиболее часто встречаются в машиностроении. Эти детали обычно изготавливаются точением и фрезерованием. В качестве заготовок для таких деталей используется сортамент круглого или шестиугольного профиля. На чертеже эти детали, как правило, изображаются в горизонтальном положении.

Наличие призматической формы в детали требует двух изображений ее на чертеже. На главном виде рекомендуется изображать правильную шестигранную призму таким образом, чтобы были видны три ее грани. На втором виде такая призма изображается в виде правильного шестигранника.

*Тема занятия:* Чертеж детали, изготавливаемой литьем. Корпус.

*Цель занятия:* Научиться создавать конструкции деталей, заготовки которых выполнены литьем.

#### *Введение*

Литые детали получают заливкой расплавленного металла в специальные формы. На главном виде чертежа литая деталь показывается в рабочем положении.

Для улучшения заполнения формы расплавленным металлом и извлечения отливки из формы предусматривается наличие литейных уклонов и скруглений.

Чертеж детали Корпус содержит два вида:

Первый - Вид спереди или Главный вид представляет собой фронтальный ступенчатый разрез.

Второй - Вид сверху.

Нанесите размеры на чертеже.

Нанесите знаки шероховатости. Поставьте неуказанную шероховатость командами *Вставка – Неуказанная шероховатость – Ввод*.

На виде сверху обозначьте ступенчатый разрез командой *Линия разреза панели Обозначения*.

Введите технические требования командами *Вставка – Технические требования – Ввод*. Используйте *Контекстное* меню и возможности *текстовых шаблонов*.

Заполните основную надпись. Не забудьте нажать кнопку *Создать объект*.

*Тема занятия:* Чертеж пружины

*Цель занятия:* Научиться создавать чертежи пружин.

*Введение*

В машиностроении широко применяются пружины - упругие детали, предназначенные для различных нагрузок: растяжения, сжатия, кручения, изгиба. По внешней форме пружины могут быть винтовыми (цилиндрическими и коническими), пластинчатыми, спиральными, тарельчатыми. По форме сечения витков различают пружины круглого и прямоугольного сечений, они могут быть с правой и левой навивкой.

*Тема занятия:* Чертежи плоских деталей

*Цель занятия:* Применять на практике возможности системы КОМПАС для создания чертежей плоских деталей.

*Введение*

Плоские детали изготавливаются из листового материала штамповкой, прошивкой, резкой. К плоским деталям относятся шайбы, прокладки, пластины фасонные и др.

Чертеж плоской детали, как правило, выполняется в одном виде. Толщина детали задается с помощью специального знака, обозначением материала в основной надписи чертежа или на разрезе детали.

Постройте два разных изображения одной и той же шайбы. Нанесите размеры и штриховку.

Создание чертежа детали *Фланец*.

*Задание для самостоятельной работы:* Оформление чертежа детали с выносными элементами на формате А3 с размерами и техническими требованиями.

### **Тема 3.3. Конструирование сборочной единицы**

*Тема занятия:* Чертеж сборочной единицы, изготавливаемой сваркой.

*Цель занятия:* Научиться проектировать сборочные чертежи изделий, изготавливаемых сваркой.

#### *Введение*

Сборочный чертеж – документ, содержащий изображение сборочной единицы и другие данные, необходимые для ее сборки (изготовления) и контроля. Все существующие соединения деталей можно разделить на разъемные и неразъемные. К неразъемным соединениям относится соединение сваркой.

Стандарт ГОСТ 2.312-72 устанавливает условные изображения и обозначения швов сварных соединений в конструкторских документах изделий всех отраслей промышленности.

*Тема занятия:* Создание спецификации сборочной единицы, изготавливаемой сваркой.

*Цель занятия:* Научиться разрабатывать спецификации сборочных единиц, изготавливаемых сваркой.

#### *Введение*

Спецификация – текстовый документ, имеющий форму таблицы, в которой в определенном порядке указываются данные обо всех изделиях, входящих в состав сборочной единицы. Форму и порядок заполнения спецификации определяет ГОСТ 2.108-68.

*Тема занятия:* Сборочный чертеж. Построение чертежа сборочной единицы *Клапан предохранительный*.

*Цель занятия:* Построение учебного чертежа сборочной единицы.

### *Введение*

Чертеж сборочной единицы входит в комплект документации на разрабатываемое изделие и предназначается непосредственно для его производства – сборки. В соответствии с этим документом ведутся сборочные работы, а также выполняется контроль правильности и качества сборки.

Рассмотрим проектирование сборочной единицы *Клапан предохранительный*. Подобные устройства предназначены для ограничения давления воздуха в емкостях и трубопроводах, работающих при повышенном давлении. Чтобы при отсутствии расхода сжатого воздуха избыточное давление не разорвало резервуар, необходимо периодически сбрасывать сжатый воздух в атмосферу, что и обеспечивает предохранительный клапан.

*Тема занятия:* Спецификация сборочной единицы. Создание спецификации в режиме ручного заполнения.

*Цель занятия:* Научиться разрабатывать спецификации сборочных единиц в режиме ручного заполнения

### *Введение*

Спецификация – текстовый документ, имеющий форму таблицы, в которой в определенном порядке указываются данные обо всех изделиях, входящих в состав сборочной единицы. Форму и порядок заполнения спецификации определяет ГОСТ 2.108-68.

*Тема занятия:* Создание спецификации сборочной единицы, связанной со сборочным чертежом и чертежами деталей.

*Цель занятия:* Научиться разрабатывать спецификации сборочных единиц в полуавтоматическом режиме заполнения

### *Введение*

Спецификация, создаваемая в полуавтоматическом режиме, имеет свои особенности.

Записи в графах **Формат** и **Обозначение спецификации** могут связываться с чертежами деталей, входящих в сборочную единицу.

При совместном размещении на экране окон сборочного чертежа и описания спецификации можно наблюдать связь между ними.

Возможно одновременное изменение номера позиции в спецификации и на сборочном чертеже.

Возможно внесение в состав сборочного чертежа стандартных изделий с одновременным автоматизированным созданием обозначения позиций этих изделий.

Связь между изображениями сборочного чертежа и соответствующими элементами описания спецификации.

*Тема занятия:* Построение таблицы.

*Цель занятия:* Построение пояснительных таблиц на конструкторских документах.

*Введение*

На некоторых конструкторских документах необходимо наличие пояснительных таблиц. Рассмотрим построение некоторых таблиц.

*Задание для самостоятельной работы:* Оформление чертежа сборочной единицы на формате А3 со спецификацией.

#### **Тема 4.1. Различные изображения**

*Тема занятия:* Использование слоев. Использование видов. Общие приемы работы с видами. Фрагмент, использование фрагмента.

*Цель занятия:* Изучение дополнительных возможностей системы. Создание новых слоев, переключения между слоями, перенос объектов на другой слой. Использование фрагментов, создание локальных фрагментов.

*Введение*

В графической системе предусмотрена возможность выполнения элементов чертежей на разных слоях (или уровнях). Например, контурные линии чертежа выполняются на одном слое, штриховка - на другом, а размеры на третьем. При этом конструктор может наблюдать как все слои одновременно, так и любое сочетание видимых и невидимых слоев. В системе КОМПАС графические изображения можно создавать в виде чертежа и в виде его фрагмента. Каждый фрагмент может быть одним из промежуточных. Фрагменту присваивается расширение `frw`.

Возможные состояния слоев:

В *текущем* состоянии (всегда существующим и всегда единственным) можно выполнять любые операции с объектами (ввод, редактирование, удаление);

В *активном* состоянии (возможны сразу несколько слоев) слои доступны только для операций редактирования и удаления объектов чертежа;

В *фоновом* состоянии (возможны сразу несколько слоев) слои не доступны для каких либо операций, а служат только как наглядные изображения, причем каждый из этих слоев изображается одним цветом и одним стилем линий;

В *погашенном* состоянии (возможны сразу несколько слоев) слои не отображаются на экране.

*Задание для самостоятельной работы:* Выносные элементы.

## **Тема 4.2. Использование библиотек**

*Тема занятия:* Проектирование тел вращения. Библиотека КОМПАС-SHAFT-2D

*Цель занятия:* Познакомиться с разделами Менеджера библиотек, с возможностями системы производить расчеты элементов деталей машин и выполнять по ним чертежи.

### *Введение*

Методика конструирования деталей, представляющих собой тела вращения, отличаются от общеизвестных приемов создания графической документации. Одной из библиотек, дающих возможность создавать такие детали, является библиотека КОМПАС-SHAFT-2D.

Эта библиотека предназначена для выполнения чертежей деталей, состоящих из набора различных геометрических тел, не только цилиндрических или конических, но и включающих в себя правильные шестигранные и четырехгранные призмы. Чертеж детали можно дополнять конструктивными элементами, (канавки, проточки, шпоночные и шлицевые пазы и др.) а также, проектировать всевозможные зубчатые соединения машин (производить расчеты механических передач).

Выполнение чертежа вала-шестерни.

*Задание для самостоятельной работы:* Оформление чертежа детали вала-шестерни. Формат А3.

*Тема занятия:* Библиотека КОМПАС-SPRING для проектирования пружин

*Цель занятия:* Познакомиться с разделами Менеджера библиотек, с возможностями системы производить расчеты элементов деталей машин и выполнять по ним чертежи.

*Введение*

Стандарт ГОСТ 2.401-68 устанавливает основные правила выполнения рабочих чертежей пружины. Задают параметры: наружный диаметр, диаметр проволоки, длина пружины при рабочей деформации и ход пружины, величину внешней нагрузки.

Библиотека КОМПАС-SPRING для проектирования пружин позволяет достаточно быстро и просто произвести расчет и построить чертеж пружины.

Часть 1. Конструирование пружины амортизатора.

Часть 2. Создание чертежа пружины (с использованием конструкторской библиотеки)

В сборочном чертеже, как правило, пружины изображаются разрезанными. Система позволяет для создания такого чертежа воспользоваться *Конструкторской библиотекой*.

## **Раздел 5**

### **Трехмерное моделирование в системе КОМПАС-3D**

#### **Тема 5.1.**

##### **Настройка параметров трехмерного моделирования**

*Тема занятия:* Особенности объемного моделирования в системе КОМПАС-3D.

*Цель занятия:* Познакомиться с разделами Менеджера библиотек, с возможностями системы производить расчеты элементов деталей машин и выполнять по ним чертежи.

#### **Тема 5.2.**

##### **Операции твердотельного моделирования**



*Тема занятия:* Моделирование твердого тела.  
Операция Выдавливание

Цель занятия: Построение объемной модели операцией *Выдавливания*

*Введение*

Система КОМПАС-3Д располагает широкими возможностями создания трехмерных моделей самых сложных конструкций, как отдельных деталей, так и сборочных единиц.

Операция Выдавливания заключается в перемещении плоского формообразующего контура в направлении, перпендикулярном плоскости этого контура.

На панели управления нажать кнопку *Создать*. Откроется окно, в окне выбрать кнопку *Деталь*.

Создайте эскиз, используя команду *Отрезок*.

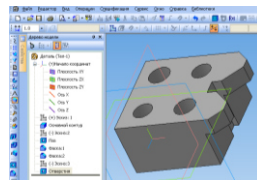
Постройте пластину, используя операцию *Выдавливание*.

Нажмите на *Панели специального управления* кнопку – *Создать объект*.

Тонкая пластина готова.

Постройте модель детали *Упор*.

Для построения отверстий используйте команду *Вырезать выдавливанием*.



*Тема занятия:* Моделирование твердого тела. Операция Вращение

*Цель занятия:* Изучение операции *Вращение* твердотельного моделирования

*Введение*

В этой работе мы продолжим изучение операций твердотельного моделирования, применяемых к различным эскизам. Вторая операция называется *Вращение*.

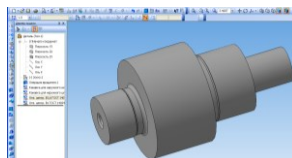
Вращение – процесс перемещения исходного объекта относительно заданной оси или точки. Вращение линии любой формы вокруг оси создает тело вращения. Такие линии называются *образующими*, а тела, полученные в результате вращения их вокруг оси, называются *телами вращения*.

Постройте эскиз.

выберите операцию *Вращение* . Нажмите кнопку *Создать объект* на панели специального управления. Тело вращения построено.

Постройте тело вращения – Тор.

Постройте тело вращения, Вал.



Канавки и центровые отверстия постройте, используя *Библиотеку*.

*Тема занятия:* Моделирование твердого тела. Кинематическая операция

*Цель занятия:* Изучение кинематической операции построения модели

### *Введение*

Кинематические операции используются при формировании объемной модели посредством перемещения плоского формообразующего контура, называемого *сечением*, вдоль пространственной линии, называемой *траекторией*.

Для выполнения кинематической операции необходимо построить два или более эскиза, соблюдая следующие требования:

- *траектория* и *сечение* должны находиться в разных эскизах, плоскости которых не параллельны между собой;
- контур сечения может быть замкнутым и незамкнутым, незамкнутый контур служит только для построения модели – оболочки;
- траектория и сечение могут быть составлены из любого набора линий без разрывов или наложений;
- плоскость сечения должна пересекаться с траекторией в начальной или конечной ее точке;
- участки траектории могут находиться в разных эскизах и в разных плоскостях, но в этом случае контур траектории должен быть разомкнутым;
- все эскизы должны быть построены линиями стиля *Основная*.

Создайте два эскиза во взаимно перпендикулярных плоскостях, которые отражаются в *Дереве модели*.

Выберите операцию твердотельного моделирования *Кинематическая операция* .  
Нажмите кнопку Создать объект.

*Тема занятия:* Моделирование твердого тела. Элемент по сечениям

*Цель занятия:* Изучение операции по сечениям построение модели

*Введение*

Операции По сечениям используются при формировании объемной модели посредством плавного перехода формообразующего контура между несколькими эскизами сечений. При этом должны соблюдаться следующие условия:

- в операциях участвуют не менее двух эскизов сечений, располагающихся в параллельных или пересекающихся плоскостях;
- необходимо избегать резкого изменения размеров соседних эскизов сечений;
- контур эскиза сечения не должен пересекаться с плоскостями смежных эскизов;
- если в качестве эскизов сечений используются многоугольники, рекомендуется сохранять число вершин этих многоугольников во всех эскизах;
- если эскизов сечений более двух, на результат построения модели влияет очередность указаний этих эскизов в графической части экрана или на панели *Дерева модели*.

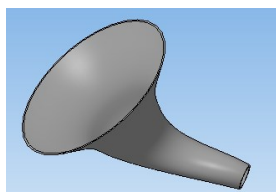
Создайте эскиз

Постройте вспомогательные плоскости, проходящие через концы отрезков. На плоскостях создайте эскизы окружностей.

Нажмите кнопку *Операция по сечениям*

На панели *Дерево модели* последовательно укажите эскизы 2, 3, 4, 5.

Сохраните файл *Воронка*.



*Тема занятия:* Построение модели пружины.

Построение модели наружной резьбы.

*Цель занятия:* Изучение кинематической операции построения моделей.

Построение моделей пружины сжатия и метрической резьбы производится с применением кинематических операций.

Включите инструментальную панель *Пространственные кривые* и нажмите кнопку *Спираль цилиндрическая*. В строке параметров введите значения. Нажмите кнопку *Создать объект*.

Создайте две дополнительные плоскости перпендикулярные оси пружины. Создайте *Плоскость сечения витка*, проходящую через начальную или конечную точку траектории.

Выберите *Кинематическая операция*. Создайте на опорных витках плоские участки, используя кнопку *Сечение поверхностью*.



*Тема занятия:* Создание модели детали из листового материала.

*Цель занятия:* Изучение операций инструментальной панели  
Элементы листового тела.

*Введение*

В графической системе КОМПАС-3D имеется возможность моделировать детали из листового материала путем его гибки. Команды, применяемые при моделировании листовых деталей, находятся в меню *Операции*, а соответствующие кнопки для их вызова - на инструментальной панели *Элементы листового тела*.

Первым элементом листовой детали является листовое тело, которое может быть создано на основе замкнутого или разомкнутого эскиза. В дальнейшем к листовому телу можно при необходимости добавлять листовые элементы:

- сгибы,
- отверстия,
- вырезы,
- пластины.

Таким образом, и создается листовая деталь, к которой можно в дальнейшем добавлять формообразующие элементы любых типов (выдавливания, кинематические, вращения, по сечениям). Кроме того, из листовой детали можно вырезать формообразующие элементы, а также добавлять различные конструктивные элементы (отверстия, фаски, скругления, ребра и т. д.). Характерная черта листовой детали - это наличие в ней сгибов, которые можно в дальнейшем разгибать, получая тем самым развертку листовой детали.

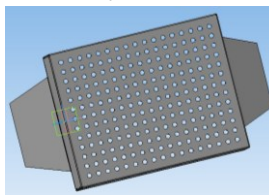
Создайте эскиз, проведите горизонтальную прямую 360 мм.

1.1. Из инструментальной панели *Элементы листового тела* выберите команду *Листовое тело*. На панели *Свойств* во вкладке *Параметры* укажите направление *Средняя плоскость*, в поле *Расстояние 1* укажите 280, обратите внимание на толщину 1 мм. Нажмите кнопку *Создать объект*.

Командой *Сгиб* создайте ребра. Командой *Замыкание углов* выполните замыкание углов.

Создайте держатели для решета командой *Сгиб*.

Создайте отверстия в решете, используйте кнопку *Массив по сетке*.



*Тема занятия:* Создание модели корпусной детали

*Цель занятия:* Построение объемной модели операцией *Выдавливания*

*Введение*

Система КОМПАС-3Д располагает широкими возможностями создания трехмерных моделей самых сложных конструкций, как отдельных деталей, так и сборочных единиц.

Операция *Выдавливания* заключается в перемещении плоского формообразующего контура в направлении, перпендикулярном плоскости этого контура.

Построение модели детали Корпус.

Последовательно создавая эскизы и используя команду *Операция выдавливания* создайте модель. Выполните литейные скругления зон перехода между элементами

Командой *Вырезать выдавливанием* создайте отверстия. Выполните условное построение внутренней резьбы.

*Тема занятия:* Создание моделей различных деталей.

*Цель занятия:* Закрепление навыков, полученных при изучении возможностей системы в проектировании моделей с использованием различных формообразующих операций.

Построение модели детали *Плита*.

Построение модели детали *Опора*.

*Тема занятия:* Создание моделей деталей тел вращения.

*Цель занятия:* Закрепление навыков, полученных при изучении возможностей системы в проектировании моделей с использованием формообразующей операции *Вращения*.

Построение модели детали *Втулка*.

Построение модели детали *Палец 1*.

Построение модели детали *Палец 2*.

*Тема занятия:* Создание ассоциативного чертежа модели корпуса.

*Цель занятия:* Научиться создавать ассоциативные и ортогональные чертежи деталей на основе их моделей, строить разрезы, создавать аксонометрические изображения деталей в рассеченном и не рассеченном видах.

### *Введение*

На вновь создаваемом ассоциативном чертеже, для которого должен быть создан новый файл чертежа, могут быть выполнены различные изображения, которые можно разбить на две группы изображений: группа видов с модели и группа вспомогательных видов.

Группа видов с модели включает в себя:

Стандартный вид, состоящий из набора стандартных проекций (по

умолчанию: спереди, сверху, слева);

Произвольный вид, т.е. по указанию один из стандартных видов;  
проекционный вид (вид по направлению, указанному относительно другого вида);

вид по стрелке;

разрез-сечение.

Группа вспомогательных видов включает в себя:

Выносной элемент;

местный вид;

местный разрез;

вид с разрывом.

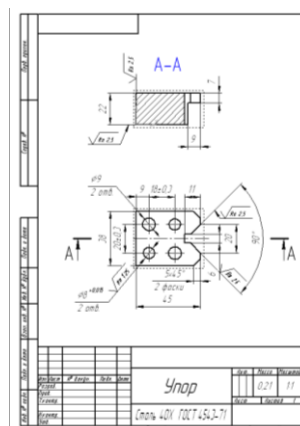
Все виды связаны с исходной моделью, поэтому изменения в модели приводят к изменению и в чертеже. При необходимости ассоциативная связь вида с моделью может быть разрушена в любой момент. Для этого достаточно вызвать на соответствующей пиктограмме дерева построения контекстное меню и дать команду на разрушение вида. Разрушенные таким образом связи с исходной моделью не восстанавливаются.

При создании ассоциативного чертежа ряд граф его основной надписи заполняется автоматически.

Создание ассоциативного чертежа детали *Упор* на основе ее модели.

Укажите положение видов на чертеже. Будут построены указанные виды.  
Графы основной надписи будут заполнены данными из 3D модели.  
Сохраните чертеж.

Один из видов чертежа является *текущим*. Все новые объекты создаются в текущем виде и далее принадлежат именно этому виду. Проставьте размеры и обозначения. Командой *Линия разреза* инструментальной панели *Обозначения* постройте линию разреза. Проставьте размеры и обозначения на созданном разрезе.



*Тема занятия:* Построение трехмерной сборочной единицы. Вставка компонентов в сборочную единицу.

*Цель занятия:* Создание модели трехмерной сборочной единицы. Вставка компонентов в сборочную единицу. Позиционирование компонентов относительно друг друга. Сопряжения компонентов сборки.

### *Введение*

Система КОМПАС-3Д располагает возможностями создания трехмерных моделей сборочных единиц.

Приступая к созданию модели сборочной единицы, проделайте следующие операции *Файл – Создать – Сборка* или нажмите кнопку *Создать – Сборка*.

На экране откроется окно нового документа *Сборка (БЕЗ ИМЕНИ 1)*. Частично изменится *Главное* меню и *Компактная* панель.

Сборочная единица состоит из двух и более деталей и узлов. При создании модели сборочной единицы система будет запрашивать, какой файл необходимо выбрать для открытия.

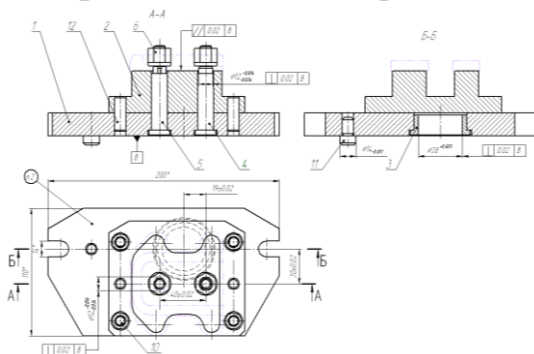
Для удобства работы при создании сборки всем моделям деталей, входящим в сборочную единицу, рекомендуется присваивать в их дереве построения оригинальные имена, а также каждую модель следует окрасить в свой цвет, чтобы при сборке детали хорошо различались.

При создании модели сборочной единицы появляется понятие *компонента*.

**Компонентом** является любая из деталей, входящих в сборочную единицу, а также любая из сборочных единиц, если она входит как единое целое в состав сборочной единицы.

Чтобы ввести в файл сборочной единицы уже существующий *компонент* необходимо включить инструментальную панель *Редактирование сборки* и нажать на ней кнопку *Добавить из файла*.

### Построение модели сборочной единицы



Процесс создания сборки повторяет реальные сборочные операции. Первый



вставленный компонент по умолчанию всегда неподвижный, фиксируется в той точке, в которой было помещено его начало координат.

Для точного положения деталей в сборке существуют команды панели *Сопряжения*.

*Тема занятия:* Оформление чертежа. Создание спецификации.

*Цель занятия:* Научиться создавать ассоциативные и ортогональные чертежи деталей на основе их моделей, строить разрезы, создавать аксонометрические изображения деталей в рассеченном и не рассеченном видах.

## ЛИТЕРАТУРА

### Основная литература:

1. Большаков В.П. Инженерная и компьютерная графика. Изделия с резьбовыми соединениями: Учебное пособие для СПО. М: Юрайт. 2020. <https://urait.ru/book/cover/0C9AE6F3-7BE9-44A5-BE23-DACE6FA74695>
2. Е.А. Ваншина, М.А. Егорова, С.И. Павлов Компьютерная графика: Учебное пособие для СПО, Саратов, 2020, <http://www.iprbookshop.ru/91878.html>

### Дополнительная литература:

1. Конакова, И.П. Основы проектирования в графическом редакторе КОМПАС-График-3D V14: Учебное пособие для СПО, Екатеринбург: УФУ, 2019, <http://www.iprbookshop.ru/87839.html>