

Документ подписан простой электронной подписью
Информация о владельце:
ФИО: Соловьев Андрей Борисович
Должность: Директор
Дата подписания: 24.10.2023 12:23:28
Уникальный программный ключ:
c83cc511feb01f5417b9362d2700339df14aa123



МИНИСТЕРСТВО НАУКИ И ВЫСШЕГО ОБРАЗОВАНИЯ РОССИЙСКОЙ ФЕДЕРАЦИИ

**ПОЛИТЕХНИЧЕСКИЙ ИНСТИТУТ (ФИЛИАЛ)
ФЕДЕРАЛЬНОГО ГОСУДАРСТВЕННОГО БЮДЖЕТНОГО
ОБРАЗОВАТЕЛЬНОГО УЧРЕЖДЕНИЯ ВЫСШЕГО ОБРАЗОВАНИЯ
«ДОНСКОЙ ГОСУДАРСТВЕННЫЙ ТЕХНИЧЕСКИЙ УНИВЕРСИТЕТ»
В Г. ТАГАНРОГЕ РОСТОВСКОЙ ОБЛАСТИ
ПИ (филиал) ДГТУ в г. Таганроге**

ЦМК «Технология машиностроения и сварочного производства»

Методические указания

По выполнению практических работ
по дисциплине «Разработка и внедрение управляющих программ изготовления
деталей машин»

Таганрог

2023

Составители: Чернега Ю.Г.

Методические указания по выполнению практических работ по дисциплине
«Разработка и внедрение управляющих программ изготовления деталей машин».

ПИ (филиал) ДГТУ в г.Таганроге, 2023 г.

Предназначено для обучающихся по направлению подготовки:

15.02.16 Технология машиностроения

Ответственный за выпуск:

Председатель ЦМК: Новоселова Т.В.

Практическая работа № 1

СИСТЕМЫ КООРДИНАТ МНОГОФУНКЦИОНАЛЬНОГО ТОКАРНОГО СТАНКА С ЧПУ МОДЕЛИ TURN 155

1. Цель работы

Изучение глоссария механической обработки деталей на металлорежущих станках с ЧПУ, методики выбора осей координат станка, детали и инструмента, а также приобретение практического опыта по переносу станочного нуля.

2. Задания

1. Изучить достоинства станков с ЧПУ.
2. Выяснить, каким образом достигаются преимущества станков с ЧПУ.
3. Изучить основные определения, касающиеся обработки заготовок на станках с ЧПУ, и усвоить их физический смысл.
4. Изучить методику выбора систем координат многофункционального токарного станка с ЧПУ TURN 155.
5. Усвоить на практике методику переноса станочного нуля.

3. Преимущества станков с числовым программным управлением

Станок с ЧПУ – это станок, который автоматически управляется при помощи компьютера и управляющей программы, разработанной на основе рабочего чертежа детали. До изобретения ЧПУ управление станком осуществлялось вручную или механически. Станки с ЧПУ способны выполнять самые разнообразные технологические операции механической, электрофизической и других видов обработки. Они не уступают по этому признаку универсальным, широкоуниверсальным станкам с ручным управлением. При выполнении технологических операций исполнительные (рабочие) органы этих станков управляются электроникой, а не рабочим-станочником.

Очевидным преимуществом станков с ЧПУ является возможность автоматизации производства. Функция рабочего (оператора), обслуживающего станок с ЧПУ, сведена к загрузке-выгрузке заготовки и нажатию кнопки для выполнения следующего автоматического

цикла обработки.

Один оператор может обслуживать одновременно несколько станков с ЧПУ (до пяти станков), т. е. возникает реальная возможность применения многостаночного обслуживания.

Станки с ЧПУ характеризуются высоким уровнем автоматизации и позволяют производить продукцию круглосуточно, обеспечивая с другими автоматическими, техническими и технологическими средствами функционирование автоматических цехов и заводов и реализуя таким образом безлюдную технологию.

Станки с ЧПУ характеризуются производственной гибкостью, т. е. способностью быстро перенастраиваться на обработку различных заготовок. Для обработки разных деталей нужно лишь заменить управляющую программу. Проверенная и отработанная программа может быть использована многократно.

Станки с ЧПУ обеспечивают более высокую геометрическую точность обработанных деталей, что объясняется их более высокой статической и динамической жесткостью, а также более высокой точностью позиционирования и повторяемости траектории движения инструмента относительно обрабатываемой заготовки. По одной и той же программе можно изготовить большое число одинаковых деталей с требуемым качеством.

Станки с ЧПУ обеспечивают более высокую производительность технологических операций путем применения максимальных скоростей при выполнении холостых установочных перемещений исполнительных органов, а также назначения оптимальных режимов резания, которые не может изменить оператор, обслуживающий станок. Металлорежущее оборудование с числовым программным управлением позволяет обрабатывать такие детали, которые невозможно изготовить на обычном универсальном оборудовании. Это детали со сложными пространственными рабочими полостями, которые должны быть изготовлены не только с высокой точностью геометрической формы и размеров, но и низкой шероховатостью, например, штампы, пресс-формы и др.

Вместе с этим станки с ЧПУ дорогие и требуют больших затрат на установку и обслуживание, чем обычные станки. Тем не менее их высокая производительность, точность обработки, многостаночное обслуживание и другое позволяют окупать все затраты при их грамотном использовании. Грамотное и эффективное использование

станков с ЧПУ является основной задачей технологов, наладчиков и операторов, связанных с обслуживанием этого вида оборудования.

Перемещениями исполнительных органов станка с ЧПУ в направлении координатных осей руководит компьютер, который считывает управляющую программу (УП) и выдает команды соответствующим двигателям. Двигатели заставляют перемещаться исполнительные органы станка: рабочий стол с заготовкой или колонну со шпинделем, в который установлен режущий инструмент, и т. д. В результате таких перемещений производится механическая обработка заготовки.

Датчики, установленные на направляющих, посылают информацию о фактическом положении (позиции) исполнительного органа обратно в компьютер. Эта информация называется обратной связью. Как только компьютер получит электрический сигнал о том, что исполнительный орган станка переместился в требуемую позицию, он подает команду на выполнение следующего перемещения. Такой процесс продолжается до тех пор, пока чтение управляющей программы не подойдет к концу.

По своей конструкции и внешнему виду станки с ЧПУ похожи на обычные универсальные станки. Внешнее отличие этих двух типов станков заключается в наличии у станка с ЧПУ устройства числового программного управления (УЧПУ), которое часто называют стойкой ЧПУ.

Точность размеров и формы обрабатываемых на станках с ЧПУ деталей, а также шероховатость их поверхностей обеспечиваются жесткостью, виброустойчивостью станка, стабильностью, точностью позиционирования и качеством устройства ЧПУ.

Отверстия на этих станках обрабатывают без направляющих кондукторных втулок и плит. Автоматическая обработка на станках с ЧПУ обеспечивает стабильность качества обработанных деталей в результате исключения субъективного фактора, имеющего место при обработке на станках с ручным управлением. Вместе с этим сохраняются влияние на геометрию деталей, точность наладки станка с ЧПУ.

Погрешности обработки уменьшаются вследствие сокращения числа переустановок заготовки во время обработки. Современные станки с ЧПУ, в отличие от станков с ручным управлением, позволяют проводить обработку деталей за одну или две установки.

Устройство ЧПУ, его структура, способ считывания и ввода управляющей информации также оказывают влияние на качество и производительность обработки деталей.

Применение станков с ЧПУ вместо универсального оборудования позволяет сократить сроки технологической подготовки производства на 50 – 75 %; продолжительность цикла изготовления продукции – на 50 – 60 %; снизить затраты на проектирование и изготовление технологической оснастки на 30 – 85 %; повысить производительность технологических операций в среднем на 15 – 20 %.

4. Основные понятия и определения

Управляющая программа (УП) – совокупность команд на языке программирования, соответствующая заданному алгоритму функционирования станка для обработки конкретной заготовки.

Ручная подготовка УП – подготовка и контроль УП в основном без применения ЭВМ.

Автоматизированная подготовка УП – подготовка и контроль УП с применением ЭВМ.

Программноноситель – носитель данных, на котором записана УП. В качестве носителя данных могут применяться перфолента, магнитная лента, магнитный диск и запоминающие устройства различного типа.

Программное обеспечение системы ЧПУ (программное обеспечение) – совокупность программ и документации для реализации целей и задач системы ЧПУ.

Устройство числового программного управления (УЧПУ) – устройство, выдающее управляющие воздействия на исполнительные органы станка в соответствии с УП и информацией о состоянии управляемого объекта.

Система числового программного управления (СЧПУ) – совокупность функционально взаимосвязанных и взаимодействующих технических и программных средств, обеспечивающих ЧПУ станком.

Работа системы (устройства) ЧПУ с ручным вводом данных – ручной ввод происходит с пульта оператора.

Вывод УП (вывод) – функционирование УЧПУ, при котором происходит вывод хранимой в памяти УЧПУ управляющей программы на носитель данных. При выводе УП могут выводиться до-

полнительные данные, используемые при обработке УП и хранящиеся в памяти УЧПУ, например, константы и т. п.

Редактирование УП (редактирование) – функционирование УЧПУ, при котором управляющую программу изменяет оператор непосредственно у станка.

Нулевая точка станка (нуль станка) – точка, принятая за начало координат станка и используемая для определения положения рабочего органа станка.

Точка начала обработки – точка, определяющая начало обработки конкретной заготовки.

Нулевая точка детали (нуль детали) – точка на детали, относительно которой заданы ее размеры.

Плавающий нуль – свойство СЧПУ (УЧПУ), при котором начало отсчета перемещения рабочего органа помещается в любое положение относительно нулевой точки станка.

Коррекция инструмента – изменение с пульта управления запрограммированных координат (координаты) рабочего органа станка.

Коррекция скорости подачи – изменение с пульта оператора запрограммированного значения скорости подачи.

Коррекция скорости главного движения – изменение с пульта оператора запрограммированного значения скорости главного движения станка.

Значение коррекции положения инструмента (коррекция на положение инструмента) – расстояние по оси координат станка, на которое следует дополнительно сместить инструмент.

Значение коррекции длины инструмента (коррекция на длину инструмента) – расстояние вдоль оси вращающегося инструмента, на которое следует дополнительно сместить инструмент.

Значение коррекции диаметра фрезы (коррекция на фрезу) – расстояние по нормали к заданному контуру перемещения фрезы, на которое следует дополнительно переместить центр фрезы.

Исходная точка станка (исходная точка) – точка, определенная относительно нулевой точки станка и используемая для начала работы по УП.

Геометрическая информация – информация, описывающая форму, размеры элементов детали и инструмента и взаимное положение в пространстве.

Технологическая информация – информация, описывающая технологические характеристики детали и условия ее изготовления.

Интерполяция – получение (расчет) координат промежуточных точек траекторий движения центра инструмента в плоскости или пространстве.

Код – ряд правил, посредством которых выполняется преобразование данных из одного вида в другой. Применение кода (кодирование) сводится к записи информации в виде комбинации символов.

Опорная точка – точка расчетной траектории, в которой происходит изменение либо закона, описывающего траекторию, либо условий протекания технологического процесса.

Опорная технологическая точка – точка расчетной траектории, в которой происходит изменение условий протекания технологического процесса.

Точность позиционирования – величина поля рассеивания отклонений положений центра инструмента от заданных при отработке геометрического перехода без резания, рассчитанная для всего диапазона задаваемых размеров.

Управляемая координата – ось системы координат, вдоль которой осуществляется относительное перемещение центра инструмента с помощью одного исполнительного органа системы управления.

Эквидистанта – линия, равноотстоящая от линии контура детали (заготовки).

5. Системы координат и базовые точки в токарных станках с ЧПУ

Процесс механической обработки заготовок на станках с числовым программным управлением осуществляется в результате рабочих движений заготовки и инструмента, а точность получаемых при этом размеров определяется точностью расположения вершины резца относительно оси вращающейся заготовки.

Чтобы обеспечить требуемую точность размеров детали, инструмент и заготовки должны занимать строго определенные положения друг относительно друга при обработке той или иной поверхности. Выполнить эти условия в автоматическом режиме (без участия человека) можно лишь в том случае, если исполнительные органы

станка перемещать в выбранной системе координат. Задавая координаты исполнительных органов в управляющей программе, можно обеспечить обработку заготовки по определенному контуру.

Системы координат в станке можно выбрать различным образом, но для сокращения трудозатрат при составлении управляющей программы, упрощения наладки станка и уменьшения объема необходимых вычислений – выбор систем координат и направления осей, по которым перемещаются исполнительные органы станка, стандартизованы. В стандартной системе координат станка положительные направления осей X, Y, Z определяются **по правилу правой руки**. Большой палец (рис. 1, а) указывает положительное направление оси абсцисс (X), указательный – оси ординат (Y), средний – оси аппликат (Z).

Положительные направления вращения вокруг осей X, Y, Z определяются вторым правилом правой руки, согласно которому большой палец располагают поочередно по направлению осей X, Y, Z, тогда остальные согнутые пальцы укажут положительное направление вращения относительно рассматриваемой оси (рис. 1, б). Пользуясь этими правилами, можно без затруднений определить не только положительные направления осей X, Y, Z, но и положительные направления вращения исполнительных органов для станка с ЧПУ.

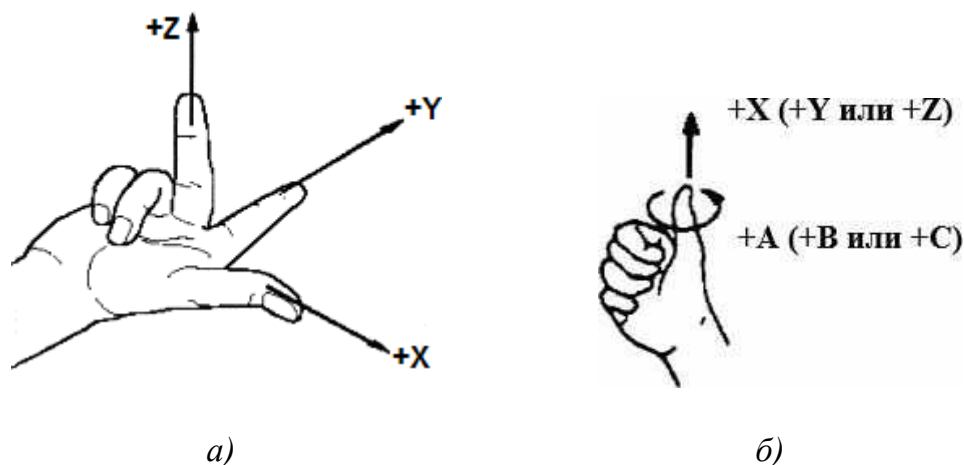


Рис. 1. Выбор направления осей X, Y, Z станка с ЧПУ (а) и направления вращения относительно этих осей (б) по правилам правой руки

Для токарных станков с ЧПУ достаточно выбрать две оси X и Z (рис. 2). Ось Z совпадает с осью вращения главного шпинделя станка, а ось X направлена перпендикулярно к оси Z и может располагаться в

вертикальной либо горизонтальной плоскости в зависимости от компоновочной схемы токарного станка.

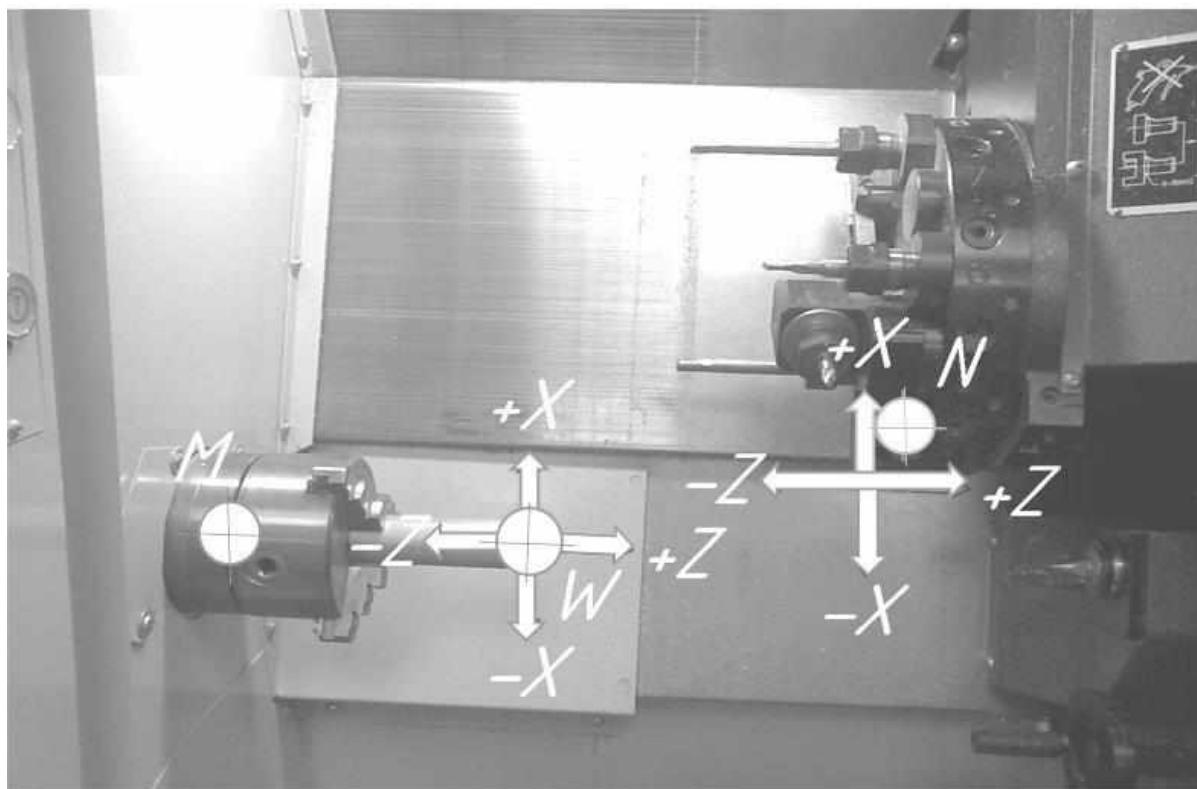


Рис. 2. Направления осей X и Z систем координат многофункционального токарного станка с ЧПУ TURN 155

Воспользовавшись правилом правой руки, получим положительные направления осей координат X, Z. Отрицательные направления упомянутых осей противоположны их положительному направлению.

Направление координатных поворотов вокруг осей X, Y и Z задается в управляющей программе адресами A, B и C соответственно. Направление координатных поворотов главного шпинделя с заготовкой вокруг оси Z для токарного станка TURN 155 изображается стрелкой C.

При обработке заготовки на токарном станке с ЧПУ используют три координатные системы (рис. 3). Первая система координат станка имеет начало отсчета в точке M, которая называется нулем станка. Нуль станка (точка M) образуется от первой буквы английского слова machine, которое в переводе на русский язык означает «станок».

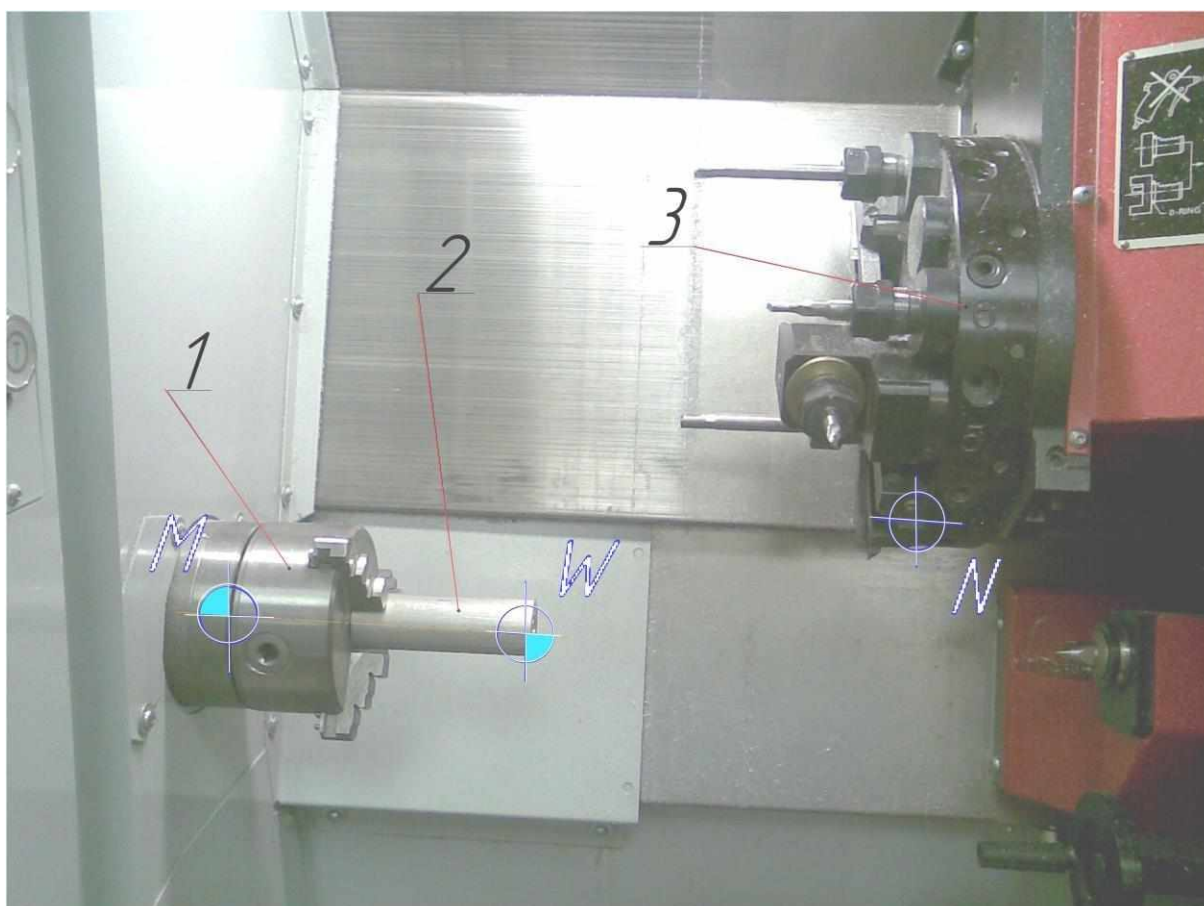


Рис. 3. Базовые точки токарного станка с ЧПУ TURN 155 (нуль станка, точка M), начало системы координат детали (нуль детали, точка W) и начало системы координат инструмента (точка N): 1 – главный шпиндель; 2 – заготовка; 3 – револьверная головка

В этой системе координат определяются положения отдельных узлов станка, причем численные значения координат тех или иных точек выводятся на монитор станка. Координата X выбирается в направлении движения поперечного суппорта станка, а координата Z – в направлении движения продольного суппорта. Координатное перемещение в отрицательном направлении описывает движение инструмента к детали, а в положительном направлении – от детали.

В токарных многофункциональных станках с ЧПУ TURN 155 фирмы EMCO нуль станка находится на оси вращения шпинделя и лежит на торце фланца шпинделя. Базовая точка M не изменяет своего пространственного положения и устанавливается производителем станка. Относительно данной точки выполняются все размерные функции станка.

Вторая система координат представляет собой систему координат детали (программы обработки), а базовая точка W является началом отсчета этой системы. Нуль детали W образуется от первой буквы английского слова *workpiece*, которое означает в переводе на русский язык «заготовка». Третья система координат – это система координат инструмента с началом отсчета в точке N элемента станка, несущего инструмент, т. е. точка, относительно которой определено положение вершины резца. Таким образом, точка N – это базовая точка установки инструмента, и исходная точка для выполнения размерной привязки инструмента.

При токарной обработке чаще всего за начало системы координат программы (за нуль детали) принимают точку, лежащую на оси Z и одновременно расположенную в плоскости, совпадающей с базовым торцом детали. В принципе нуль программы можно выбрать по оси Z на произвольном расстоянии от нуля станка, однако расположение нуля детали на левом или правом ее торце, являющемся конструкторской базой детали, обеспечивает наиболее простое составление управляющей программы.

Система координат детали является главной системой при составлении управляющей программы обработки. В ней определены все размеры данной детали и даны координаты всех опорных точек ее контура. Система координат детали переходит в систему координат программы, в которой даны координаты всех точек и определены все элементы, в том числе и размещение вспомогательных траекторий, необходимых для составления УП.

Системы координат детали (программы) обычно совмещены и представляются единой системой, в которой производится программирование и выполняется обработка детали. Система координат детали назначается технологом-программистом и при обработке различных деталей может изменять свое начало отсчета. Все точки, обрабатываемой детали, описываются относительно начала системы координат детали (нуля детали или нуля программы) указанием соответствующих расстояний по осям X и Z .

Размеры X программируются как диаметр (аналогично размерам на чертеже детали), что упрощает составление управляющей программы.

6. Сдвиг нуля станка

При помощи так называемого сдвига нуля систему координат станка можно сместить на какое-либо расстояние L от точки M до конструкторской базы детали (рис. 4). После ввода значения сдвига в регистр это значение учитывается при вызове команды (G54 – G57), а начало системы координат смещено из нуля станка M в ноль детали W . В свою очередь ноль детали может быть смещен в пределах программы на определенную величину.

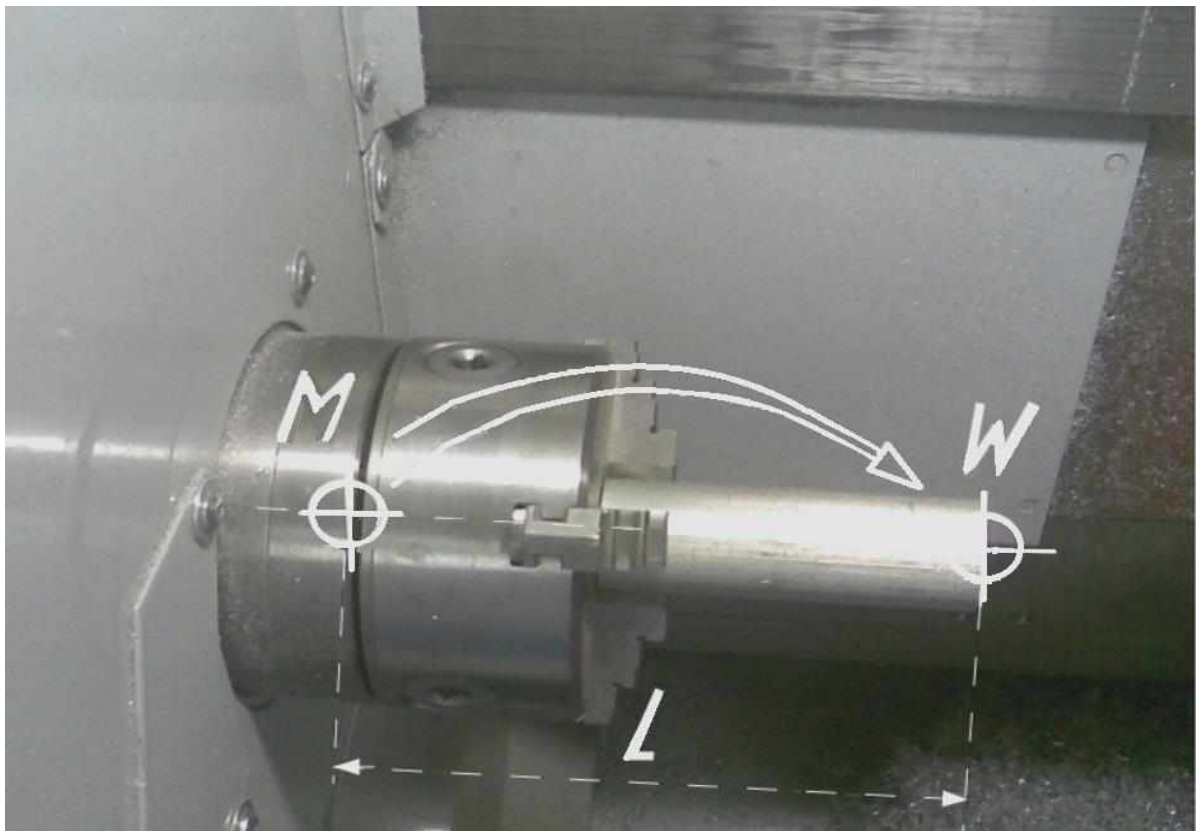


Рис. 4. Сдвиг нуля станка (из точки M) в ноль детали (точку W)

Для отображения на мониторе автоматизированного РС рабочего места операционной зоны «Parameter» (параметр) необходимо нажать клавишу F2, которая расположена в главном меню в горизонтальном ряду экранных клавиш. В этой операционной зоне имеются команды G54 – G57, что позволяет назначать четыре настраиваемые и независимые друг от друга команды на сдвиг нуля. После нажатия клавиши F2 высветится окно (рис. 5), где можно ввести численное

значение координаты Z, на которую мы хотим сместить нуль станка (в нашем случае координата Z равна расстоянию L).

У большинства станков с ЧПУ численное значение грубого сдвига защищено от несанкционированного изменения при помощи переключателя с ключом. Точный сдвиг используется для точной коррекции грубого сдвига и он не защищен от внесения изменений. Численное значение сдвига, вводимое при точной его коррекции, ограничено пределом, равным ± 1 мм. Эффективный настраиваемый сдвиг нуля является суммой грубого и точного сдвигов. Выбор команды G54, G55, G56 или G57 осуществляют нажатием экранных клавиш (СНТ– и СНТ+) (см. рис. 5), при этом знак плюс означает увеличение числа, стоящего после адреса G на единицу, а знак минус – уменьшение на единицу.

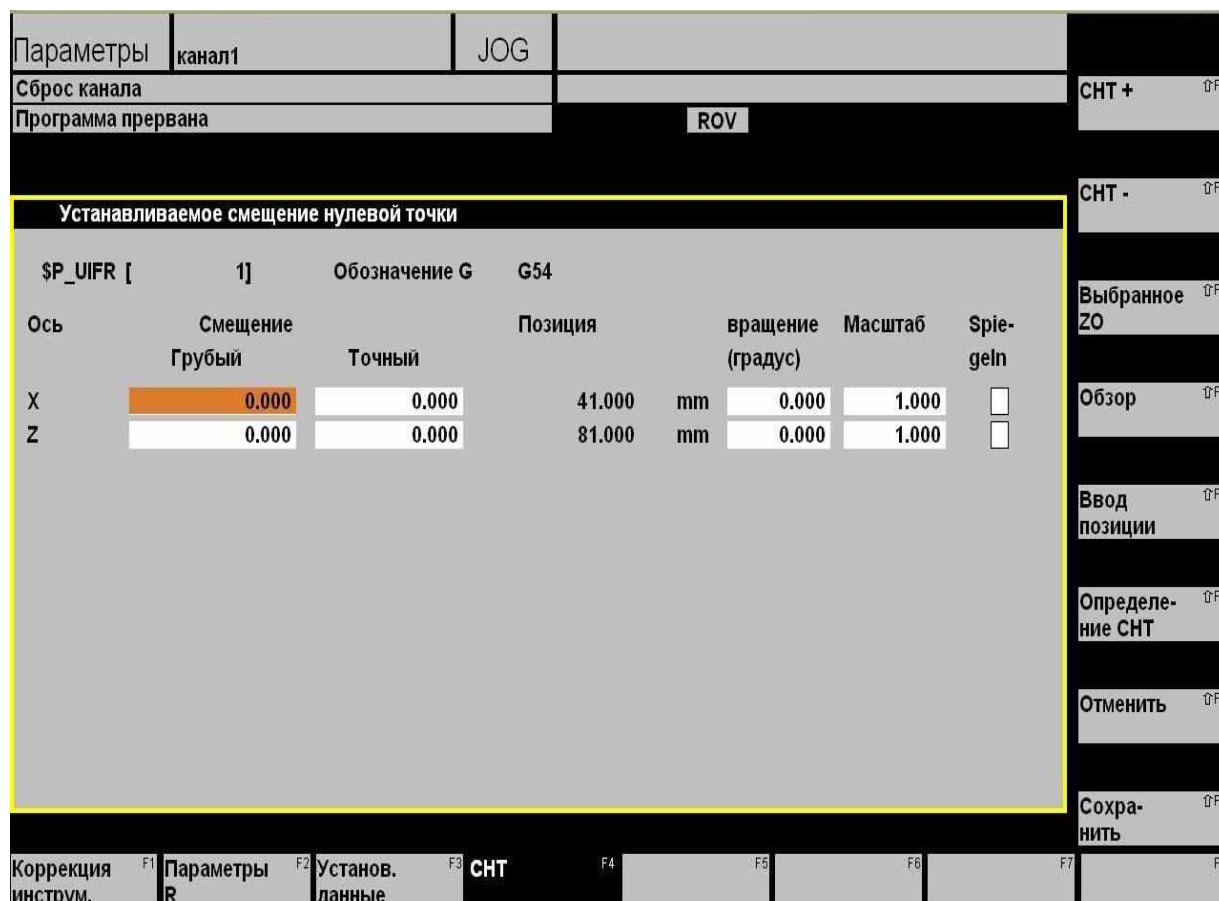


Рис. 5. Операционная зона «Параметры» и ввод сдвига нуля станка

Для ввода в СЧПУ численного значения L сдвига нуля необходимо переместить курсор в поле напротив координаты Z при помощи

клавиш перемещения курсора, напечатать значение L и нажать на клавишу F5 «Ввод позиции», расположенной в вертикальном ряду экранных клавиш (см. рис. 5).

Далее нажатием клавиши F8 «Сохранить» сохраняем введенное значение расстояния L. Чтобы отменить введенное расстояние L и перейти к предшествующему его значению, нажимаем клавишу F7 «Отменить».

7. Содержание работы и методические указания к ее выполнению

Ход работы:

- изучить тенденции развития современных металлорежущих станков с ЧПУ;
- освоить глоссарий обработки материалов на станках с ЧПУ и уяснить их физический смысл;
- практически освоить методику выбора систем координат станка, детали и режущего инструмента, пользуясь правилом правой руки;
- практически освоить методику переноса станочного нуля на станке с ЧПУ;
- на основании рабочего чертежа детали выбрать нуль программы и перенести в него станочный нуль при обработке одной стороны детали;
- выполнить п. 5 для случая обработки другой стороны детали.

Рабочие чертежи деталей, подлежащих обработке на многофункциональном токарном станке с ЧПУ TURN 155, выдает преподаватель. Обучающийся анализирует рабочий чертеж и выбирает схему базирования и закрепления заготовки на станке, изображает ее на бумажном носителе, наносит базовые технологические точки. Выбирает нуль станка, а затем и положение плавающего нуля (нуля детали, нуля программы). В случае необходимости выполнения двухсторонней обработки детали и в зависимости от расположения конструкторских ее баз возможен выбор положения плавающего нуля для случая обработки заготовки с каждой стороны.

После выбора точек станочного и плавающего нулей рассчитывают координаты переноса станочного нуля в нуль детали и записывают команду для выполнения такого переноса. При задании значения в регистре сдвига нуля станка, это значение будет учитываться при вызове команды в управляющей программе (G54 – G57), а точка нуля системы координат будет смещена из нуля станка М в нуль детали W.

На схеме установки заготовки в приспособление станка TURN 155 наносят условные обозначения плавающего и станочного нуля, проставляют размеры будущей детали от конструкторских ее баз, проводят оси координат X и Z с началом в точке плавающего нуля. Аналогичную схему изображают для обработки каждой стороны заготовки.

Разработку любой УП можно условно разбить на два этапа. На первом этапе технолог-программист анализирует информацию, полученную из конструкторской (чертежи, эскизы) и технологической документации (маршрутные карты, операционные карты) и, учитывая технические возможности станка с ЧПУ, окончательно определяет технологические операции и маршрут обработки, назначает режущий и вспомогательный инструмент, выявляет комплекты конструкторских и технологических баз. На втором этапе производится окончательный расчет траектории движения инструмента по опорным точкам и создание УП.

При выборе нуля программы используют несколько правил. Первое, но не основное правило – удобство программирования. Например, если расположить деталь в первом квадранте прямоугольной системы координат, то это незначительно упростит расчет траектории инструмента из-за того, что все опорные точки этой детали будут описываться положительными координатами. Второе правило, более важное – нулевая точка программы должна совпадать с конструкторской базой. Сказанное справедливо для каждого из инструментов, задействованных в управляющей программе. Перед началом обработки полюс каждого инструмента (вершина резца или ось фрезы) должен

быть выведен в исходную точку 0, из которой инструмент начинает и заканчивает свое движение при обработке тех или иных поверхностей.

8. Средства, используемые при выполнении лабораторной работы

1. Методические указания к выполнению лабораторной работы.
2. Рабочие чертежи деталей, обрабатываемых на токарном станке с ЧПУ.
3. Многофункциональный токарный станок с ЧПУ фирмы EMCO TURN 155.
4. Автоматизированное РС рабочее место, соединенное со станком TURN 155.

9. Оформление отчета и сдача зачета по лабораторной работе

После выполнения лабораторной работы оформляется отчет, в котором кратко приводятся основные положения работы, рабочий чертеж детали, подлежащей обработке на токарном многофункциональном станке TURN 155 и закрепленной в приспособлении станка. Изображают системы координат станка, детали и инструмента, переносят нуль станка в выбранную точку, для этого вычисляют координату переноса нуля станка по оси Z.

Зачет по лабораторной работе проставляет преподаватель на основании правильных ответов студента на заданные вопросы. Вопросы могут касаться как теоретических аспектов темы, методики выполнения работы, демонстрации приобретенного навыка выбора систем координат, нуля программы и переноса станочного нуля, так и объяснения физической сущности терминов и определений.

Практическая работа № 2

ЭКВИДИСТАНТА ДВИЖЕНИЯ РЕЖУЩЕГО ИНСТРУМЕНТА, ПРОГРАММИРОВАНИЕ АБСОЛЮТНЫХ И ИНКРЕМЕНТАЛЬНЫХ РАЗМЕРОВ

1. Цель работы

Изучение методики и приобретение практических знаний по разработке эквидистанты движения режущего инструмента, выбора опорных точек и расчета их координат, а также программирования абсолютных и инкрементальных размеров детали.

2. Задания

1. Изучить рабочий чертеж детали, подлежащей обработке на многофункциональном токарном станке с ЧПУ модели TURN 155.

2. Разработать схему установки детали на станке.

3. Выбрать нуль программы для заданного чертежа детали.

4. Выбрать исходную точку, из которой режущий инструмент начинает свое движение с целью обработки заготовки.

5. В зависимости от рабочего чертежа детали изобразить эквидистанты движения резца и других инструментов для обработки всех поверхностей заданной детали.

6. Выбрать опорные точки эквидистанты.

7. Рассчитать координаты опорных точек эквидистанты.

8. Составить фрагмент программы для отработки разработанной наиболее сложной эквидистанты движения режущего инструмента.

3. Эквидистанта движения инструмента и ее опорные точки

В процессе механической обработки деталей на станках с ЧПУ режущий инструмент (например, вершина резца или ось фрезы) должен перемещаться строго по определенной траектории относительно детали, причем точность перемещения и повторения этой траектории должна быть достаточно высокой, чтобы обеспечить точность размеров и контура всей партии обработанных деталей. В процессе ручного программирования технолог-программист на проекции чертежа детали изображает траекторию движения режущего инструмента, т. е. наносит эквидистанту. Эквидистанта – линия, равноотстоящая от линии контура детали (заготовки). При обработке на токарных станках с

ЧПУ эквидистанта движения вершины резца совпадает с контуром обрабатываемой детали. Но эквидистанта, кроме точек обрабатываемого контура, содержит также и другие точки: исходную точку, точку начала обработки и др. **Исходная точка** – это точка, из которой инструмент начинает свое движение и приближается к заготовке с целью ее последующей обработки. **Точка начала обработки** – это точка, определяющая начало обработки конкретной заготовки. После обработки одной заготовки резец возвращается в исходную точку, из которой он начинает свое движение для обработки следующей заготовки. Таким образом, эквидистанта состоит из ряда точек, соединенных прямыми либо кривыми линиями, в зависимости от того, какой контур детали следует обработать. Все точки эквидистанты называются ее базовыми (опорными) точками.

4. Рекомендации по выбору опорных точек эквидистанты

Изобразив траекторию движения инструмента, необходимо нанести на эквидистанту опорные точки, при этом произвольно их наносить нельзя. Для выбора местоположения опорных точек необходимо соблюдать определенные рекомендации.

Исходную точку следует выбирать в зоне обработки так, чтобы инструмент, находящийся в этой точке, не вызывал затруднений при снятии обработанной детали и установке новой заготовки на станок. При обработке на токарных станках с ЧПУ исходную точку выбирают справа от заготовки, на расстоянии, исключающем случайный контакт резца с заготовкой при ее установке на станок.

Координаты исходной точки могут быть рассчитаны по известной методике в зависимости от размеров заготовки и величины припусков на торцы и цилиндрические шейки детали. Исходная точка выбирается при токарной обработке каждой поверхности, т. е. при обработке детали исходных точек несколько, каждая из них соответствует обработке конкретным инструментом.

Выбор места расположения исходной точки влияет на удобство установки и снятия детали (чем ближе расположена исходная точка к обрабатываемой детали, тем больше вероятность недопустимого контакта детали с резцом, чреватый сколом вершины резца). С другой стороны, чрезмерное удаление исходной точки эквидистанты от обрабатываемой заготовки приводит к увеличению пути холостого хода

инструмента, а следовательно, и к увеличению вспомогательного времени на выполнение технологической операции, т. е. снижению производительности обработки.

Из исходной точки режущий инструмент движется к заготовке на скорости холостого хода, которая является самой большой скоростью перемещения инструмента, допускаемой станком. Перемещение на скорости холостого хода программируется командой **G00**. Непосредственно перед заготовкой скорость режущего инструмента должна быть снижена до рабочей скорости подачи, для этого на расстоянии примерно 1,5 – 2,0 мм до контакта с заготовкой скорость движения инструмента переключается на рабочую. Мгновенное уменьшение скорости холостого хода до скорости рабочей подачи ввиду инерционности технологической системы произойти не может. Расстояние 1,5 – 2,0 мм необходимо для того, чтобы инструмент снизил свою скорость до рабочей, плавно вошел в контакт с заготовкой и начал процесс резания.

В связи с изложенным после исходной точки на эквидистанту следует нанести вторую точку, расположенную на расстоянии 1,5 – 2,0 мм от обрабатываемого контура детали. Третья, четвертая и остальные точки эквидистанты совпадают с точками обрабатываемого контура детали, но, чтобы не затемнять чертеж детали, участок эквидистанты изображают параллельно контуру, а не по самому контуру. После окончания обработки контура резец следует отвести от детали и вернуть его на холостом ходу в исходную точку.

Каждый кадр УП содержит геометрические и технологические данные, необходимые для обработки одного элементарного участка детали, чаще всего между двумя соседними опорными точками. Опорные точки обрабатываемого контура заготовки выбирают в местах, где инструмент изменяет свою скорость и направление движения (изменяет черновую на чистовую подачу), при переходе от обработки прямолинейного контура к криволинейному контуру и наоборот.

Опорные точки эквидистанты выбирает технолог-программист, который также рассчитывает их координаты (при ручном программировании). В дальнейшем координаты вписывают в кадры УП, которые содержат информацию о работе исполнительных органов станка: величины перемещения по координатам X, Z, скорость подачи, частоту вращения шпинделя, работу механизмов смены инструмента и др.

5. Программирование абсолютных и инкрементальных размеров

В зависимости от простановки размеров на рабочем чертеже детали встречаются абсолютные и инкрементальные размеры, которые программируются различными командами. В процессе обработки инструмент перемещается по определенной траектории, обрабатывая один участок контура за другим. Точки обрабатываемого контура детали имеют координаты, которые зависят от размеров детали. Эти размеры могут быть проставлены от начала системы координат детали (нуля программы) либо в приращениях к координатам предыдущей точки контура.

В первом случае размеры называются **абсолютными**, а во втором – **инкрементальными** (рис. 6, а, б). Программирование абсолютных размеров осуществляется в системе координат станка (от нуля станка М), а при использовании сдвига нуля – в системе координат детали (от нуля детали W). При программировании абсолютных размеров используют адреса X и Z, а при программировании инкрементальных размеров – адреса U и W. Абсолютные размеры по оси X программируются (как и диаметр) аналогично размерам на чертеже детали, что облегчает составление управляющей программы.

Все узловые точки обрабатываемого контура детали описываются относительно начала системы координат программы (нуля программы). Ноль программы и ноль детали совпадают.

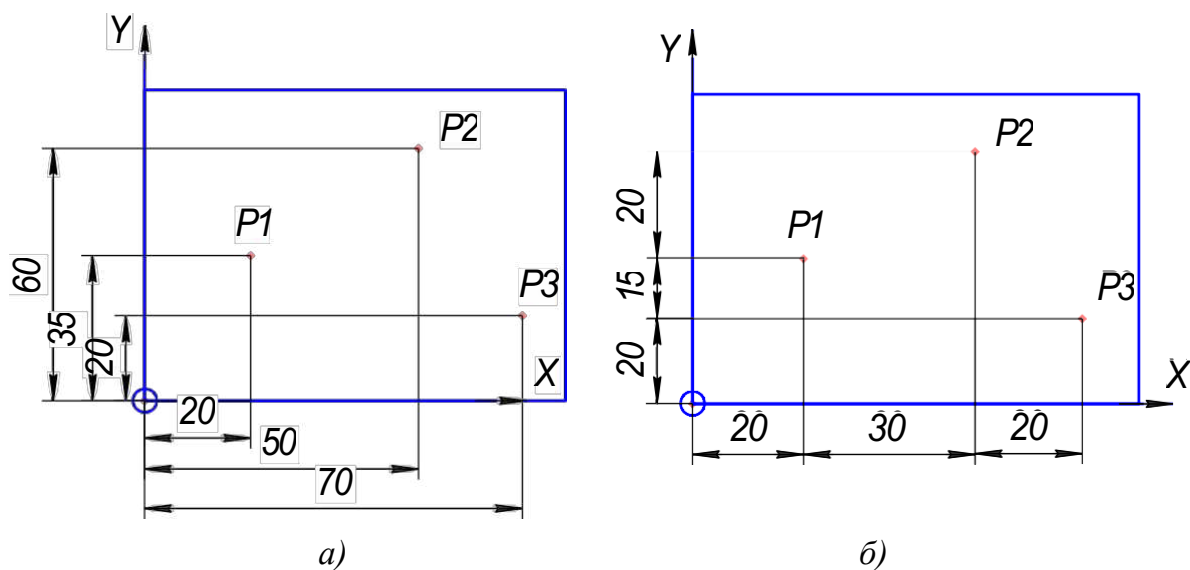


Рис. 6. Пример абсолютных (а) и инкрементальных размеров (б)

Абсолютные размеры программируются командой G90, а инкрементальные размеры – G91. Команды G90 и G91 применяются для всех осей станка в соответствующих блоках управляющей программы. Обе команды G90 и G91 модальны, т. е. они действуют до тех пор, пока не будет введено новое значение под тем же адресом или другой адрес из одной и той же группы адресов, что приводит к отмене их действия.

При программировании инкрементальных размеров описываются фактические траектории движения резца от точки к точке, при этом **размер по оси X программируется как радиус с использованием адреса U**. Программирование инкрементальных размеров **по оси Z осуществляется с использованием адреса W**.

Программирование инкрементальных размеров осуществляется также и в системе координат инструмента (от базовой точки N установки инструмента) или от вершины резца после вызова режущего инструмента.

6. Содержание работы и методические указания к ее выполнению

Ход работы:

- изучить рабочий чертеж детали, выданный преподавателем;
- найти конструкторские базы на чертеже детали;
- выбрать систему координат детали;
- перенести станочный ноль в ноль программы;
- выбрать исходную точку режущего инструмента;
- нанести на чертеж детали эквидистанту движения режущего инструмента;
- выбрать опорные точки эквидистанты;
- рассчитать координаты опорных точек эквидистанты движения инструмента;
- найти на рабочем чертеже детали абсолютные и инкрементальные размеры в направлении оси X и Z;
- написать команды для выполнения перемещений режущего инструмента по оси X и Z для абсолютных и инкрементальных размеров детали;
- проверить на станке с ЧПУ модели TURN 155 запрограммированные движения рабочих органов при отработке абсолютных и инкрементальных размеров детали.

Расчет координат X и Z опорных точек эквидистанты выполняют на основании известных размеров детали, которые берут из чертежа детали.

Методика **программирования абсолютных размеров** заключается в следующем. Точка отсчета системы координат находится в нуле станка M или в нуле детали W , в соответствии с запрограммированным смещением нуля. Все точки обрабатываемого контура детали описываются путем указания расстояний X и Z . Расстояния вершин резца от оси вращения шпинделя, измеренные в направлении оси X , указываются как диаметр (как указано на чертеже детали), что позволяет в процессе составления управляющей программы вводить диаметры ступеней обрабатываемой детали и избежать вычисления радиусов ступеней.

Методика **программирования инкрементальных размеров** заключается в следующем. Точка отсчета находится в базовой точке резцедержателя N или в точке резания после вызова инструмента. Программирование инкрементальных размеров в направлении оси X выполняется с использованием оси U , а в направлении оси Z – с использованием оси W . Координата U отсчитывается по оси X , а координата W – по оси Z . Положительное и отрицательное направления аналогичны направлениям при программировании абсолютных размеров. При программировании инкрементальных размеров описывается фактическая траектория инструмента от точки к точке.

Для программирования абсолютных размеров назначают команду $G90$, указывают ось X или Z , в направлении которой будет перемещен инструмент, а рядом с адресом оси пишут координату точки, в которую надо переместить режущий инструмент для обработки рассматриваемого отрезка контура. При программировании инкрементальных размеров назначают команду $G91$, указывают ось U или W , в направлении которой будет перемещен инструмент, а рядом с адресом пишут длину рассматриваемого обрабатываемого участка контура.

При программировании абсолютных размеров необходимо помнить, что рядом с адресом X следует указывать число, равное диаметру детали, а при программировании инкрементальных размеров рядом с адресом U следует указать число, равное радиусу детали. Кроме этого, следует учитывать направление перемещения инструмента по каждой из осей.

7. Средства, используемые при выполнении лабораторной работы

1. Рабочий чертеж детали, подлежащей обработке.
2. Многофункциональный станок с ЧПУ модели TURN 155.
3. Методические указания для выполнения лабораторной работы.

8. Оформление отчета и сдача зачета по лабораторной работе

После выполнения лабораторной работы следует оформить отчет, в котором кратко приводятся основные положения работы, рабочий чертеж детали, подлежащей обработке на токарном многофункциональном станке TURN 155 и закрепленной в приспособлении станка. Выбирают системы координат станка и детали, переносят нуль станка в выбранную точку, для этого вычисляют координату переноса нуля станка по оси Z. Изображают эквидистанту движения инструмента для обработки заданного контура детали, приводят расчет координат опорных точек. Указывают, какие из размеров являются абсолютными и инкрементальными. Формулируют команды, заносимые в управляющую программу обработки контура для выполнения абсолютных и инкрементальных размеров.

Зачет по лабораторной работе проставляет преподаватель на основании правильных ответов студента на заданные вопросы. Вопросы могут касаться как теоретических аспектов темы, методики выполнения работы, демонстрации приобретенного опыта расчета координат опорных точек эквидистанты, так и методики программирования абсолютных и инкрементальных размеров детали. В конце отчета приводятся результаты отработки абсолютных и инкрементальных размеров детали на многофункциональном токарном станке с ЧПУ модели TURN 155.

Практическая работа № 3

КОРРЕКЦИЯ РЕЖУЩЕГО ИНСТРУМЕНТА И ЕГО РАЗМЕРНАЯ ПРИВЯЗКА К СИСТЕМЕ КООРДИНАТ МНОГОФУНКЦИОНАЛЬНОГО ТОКАРНОГО СТАНКА С ЧПУ CONCEPT TURN 155

1. Цель работы

Изучение методики измерения данных инструмента, коррекции его размеров и методики привязки к системе координат многофункционального токарного станка с ЧПУ модели Concept TURN 155.

2. Задания

1. Уяснить смысл и причины проведения коррекции длины и радиуса режущего инструмента.
2. Изучить методику измерения данных режущего инструмента.
3. Изучить методику проведения коррекции режущего инструмента.
4. Изучить методику привязки вершины резца к системе координат токарного станка модели Concept TURN 155.
5. Выполнить привязку вершины резца к системе координат программы, используя станок модели Concept TURN 155.

3. Измерение данных резца

Цель измерений данных резца: СЧПУ должна использовать для позиционирования вершину резца, а не базовую точку резцедержателя. Каждый инструмент, используемый для обработки, должен быть измерен. Необходимо измерить расстояния в направлениях обеих осей X и Z между вершиной резца и базовой точкой N резцедержателя (рис. 7, а). В регистре инструментов сохраняются измеренные коррекции на радиус (рис. 7, б) и позиция резца (рис. 7, в). Номер коррекции может быть любым номером регистра и определяется вызовом инструмента в программе.

Пример. Коррекция на длину инструмента в позиции 4 револьверной головки сохранена как коррекция номер 4. Вызов инструмента в программе осуществляют функцией T0404. Адрес T означает функцию инструмента, он образован от первой буквы английского слова Tool, которое переводится на русский язык как «инструмент».

Первые две цифры после адреса T определяют позицию инструмента в револьверной головке, последние две цифры определяют номер коррекции, относящийся к этой позиции. Коррекция на длину инструмента может осуществляться автоматически, а радиус резца и позицию резца устанавливают вручную. Ввод радиуса и позиции резца требуется только при использовании коррекции на радиус. Позиция режущего инструмента должна быть введена обязательно.

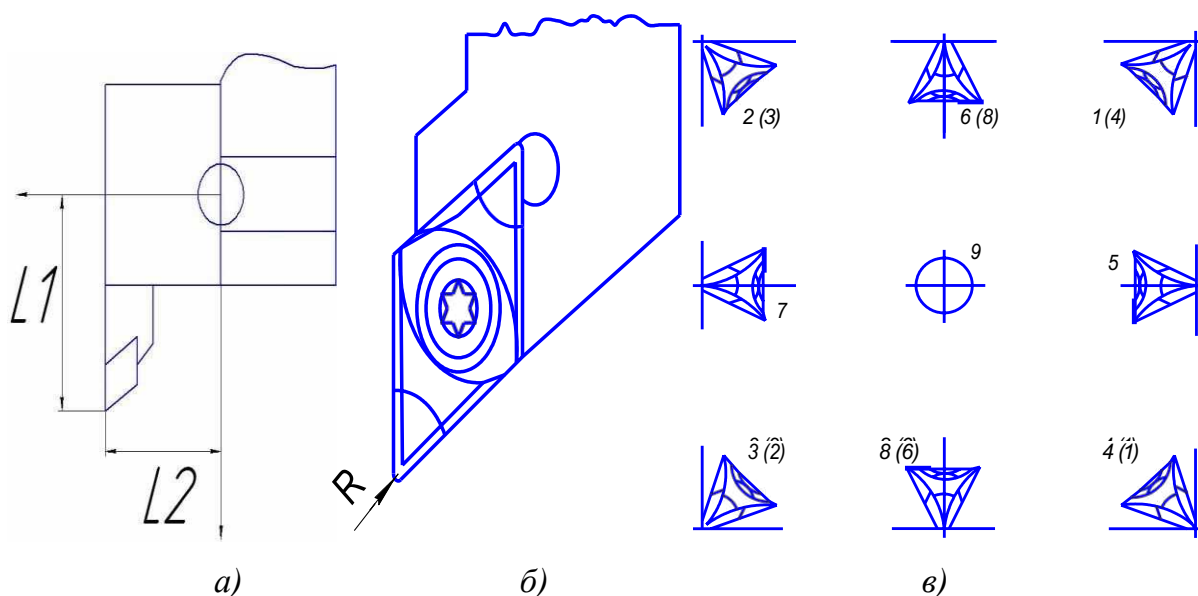


Рис. 7. Измерение координат вершины резца (а), режущая часть с закруглением по радиусу R (б) и позиции вершины резца (в)

Измеряют следующие размеры инструмента: L1 в направлении оси X в абсолютных значениях от точки N (см. рис. 7, а); L2 в направлении оси Z в абсолютных значениях от точки N, и R – радиус вершины резца (см. рис. 7, б). Должна быть известна позиция резца в револьверной головке. В поле «offset wear» устанавливается коррекция на износ инструмента после нескольких рабочих циклов. Введенные коррекции на длину добавляются или вычитаются из геометрических данных инструмента с приращением.

X+/- ...приращение в диаметре к геометрическому значению,

Z+/- ...приращение к геометрическому значению по оси Z,


R+/- ... приращение к геометрическому значению радиуса.

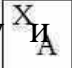
Для определения позиции вершины резца следует посмотреть на инструмент с точки его закрепления на станке (см. рис. 7, в). Для станков, в которых инструмент находится под (перед) вращающейся


заготовкой (например, станок TURN 50/55), необходимо использовать значения в скобках, так как для указанного станка положительное направление оси X устремлено в противоположную сторону. Данные инструмента измеряют с помощью оптического задающего устройства. Для измерений необходимо:

1) установить оптическое приспособление на станок, закрепить калибр инструментальной оправкой в диске револьверной головки;


2) в режиме MANUAL, переместить калибр в сетку оптического устройства (при открытой двери в режиме наладки при помощи клавиши подтверждения);

3) нажать клавишу  и экранную клавишу REL;

4) нажать клавишу  и экранную клавишу PRESET (удаляется значение X);

5) нажать клавишу  и экранную клавишу PRESET (удаляется значение Z);

6) установить селектор режимов в положение INC10000 и выполнить перемещение по оси Z на длину калибра ($-Z$) (Concept Turn 50/55/155: -30 , Concept Turn 105: -22);

7) нажать клавишу  и экранную клавишу PRESET (удаляется значение Z);

8) повернуть внутрь инструмент и переместить его в сетку;

9) нажать клавишу ;

10) нажать экранную клавишу OPRT;

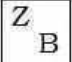
11) выбрать номер позиции для соответствующего инструмента при помощи клавиш курсора  .

Коррекция X

1) нажать клавишу  и экранную клавишу INP C;

2) значение X вводится в память данных инструмента.

Коррекция Z

1) нажать клавишу  и экранную клавишу INP C;

2) значение Z вводится в память данных инструмента.

4. Коррекция инструмента на радиус

Вначале вызываем режущий инструмент: T.. – его номер в револьверной головке, D.. – номер коррекции. Коррекция инструмента на радиус выполняется командой G40 – G42. Система числового программного управления SINUMERIC 810D/840D описывает данные коррекций D как кромку режущего инструмента. Для каждого номера инструмента T могут быть введены до девяти номеров коррекции D. Кодовое обозначение режущего инструмента состоит из адресов T и D с рядом стоящими цифрами, например, T1 D1 или T1 D2. Команда T..D.. активирует коррекцию D на инструмент. Данные коррекции на инструмент (длина инструмента, радиус инструмента, ...) считываются из регистра данных инструментов. Возможные номера инструментов: T1..32000, D1..9.

Описание рабочего окна коррекции инструмента

На рис. 8 изображено окно операционной зоны «Параметры – коррекция инструмента», которое содержит следующие данные:

- 1) номер T – при помощи данного номера выполняется вызов инструмента (номер гнезда в револьверной головке);
- 2) номер D – номер коррекции на инструмент. Инструмент может иметь несколько номеров коррекции (например, левый и правый углы резца);
- 3) число кромок – количество номеров D для инструмента;
- 4) тип инструмента – данный номер определяет тип инструмента;
- 5) положение резца – позиция вершины резца по рис. 7, в;
- 6) геометрия – размеры инструмента;
- 7) износ – отклонение от геометрического значения;
- 8) база – размеры инструментальной оправки, в которой зажат инструмент.

Назначение экранных клавиш, изображенных в окне «Параметры – коррекция инструмента» (см. рис. 8) приведено ниже.

1. «T+, T-» – переход к следующему или предыдущему номеру инструмента.

2. «D+, D-» – переключение на следующий или предшествующий номер коррекции на инструмент.

3. «Удалить» – удаление инструмента из списка или удаление коррекции для текущего инструмента.

4. «Переход к» – прямой выбор инструмента.
5. «Обзор» – отображение списка инструментов. Расположить курсор на требуемом инструменте и подтвердить выбор клавишей ОК.
6. «Создать» – установка нового инструмента или новой коррекции (режущей кромки).
7. «Определение коррекции» – введенные данные коррекции будут добавлены к имеющемуся инструменту.

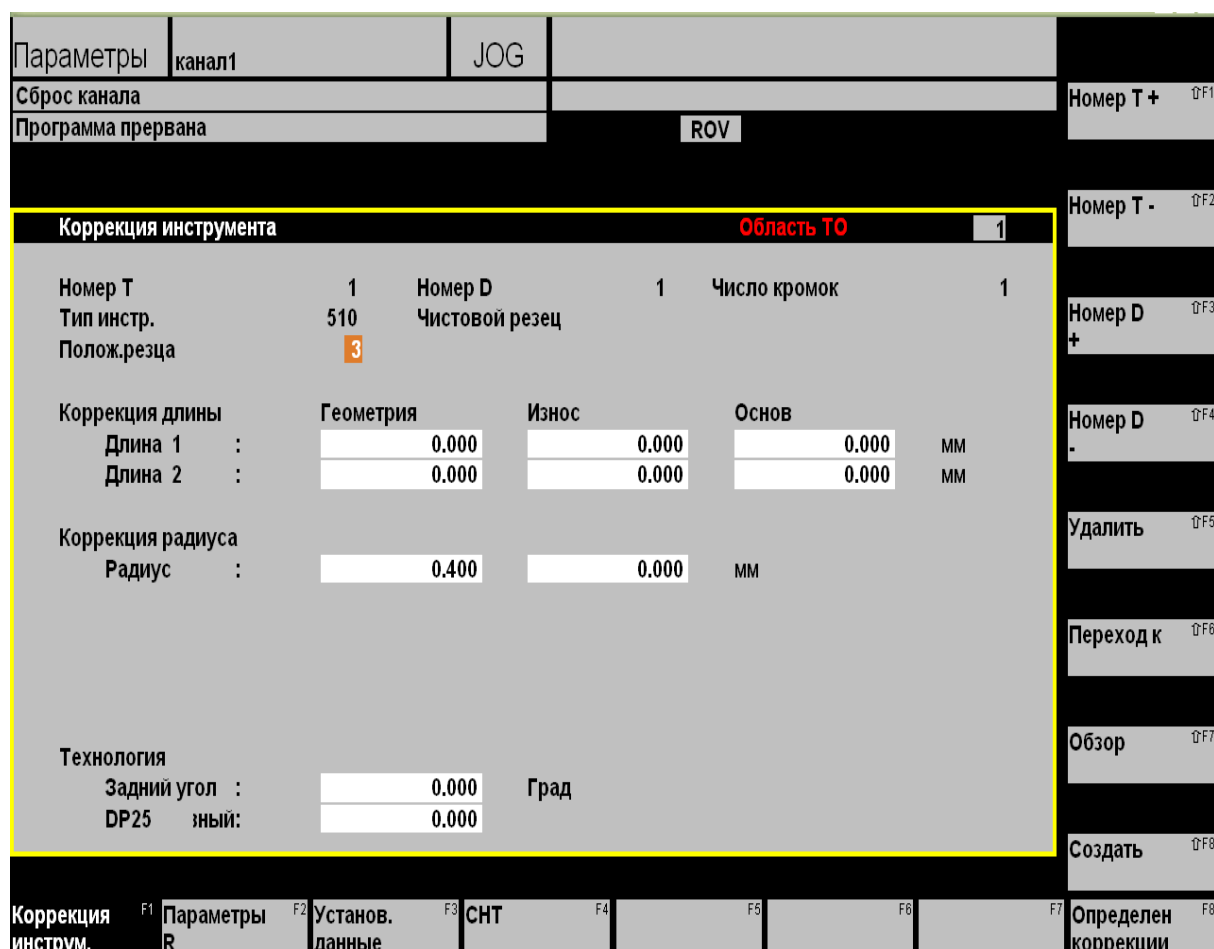


Рис. 8. Операционная зона «Параметры – коррекция инструмента»

Значение вертикального ряда экранных клавиш окна (рис. 9) приведено ниже.

1. «Удалить кромку» – удаление текущего инструмента и его режущих кромок (коррекции D).
2. «Удалить инструмент» – всегда удаляется режущая кромка с высшим номером D. Номера D должны быть последовательными, без

пропусков, например, инструмент с четырьмя режущими кромками должен иметь коррекции D1, D2, D3, D4 и при нажатии клавиши «Удалить инструмент» только D4 может быть удален. D1 не может быть удален, поскольку для этого следует удалить весь инструмент (инструмент имеет как минимум одну режущую кромку). Отмена – выход без удаления.

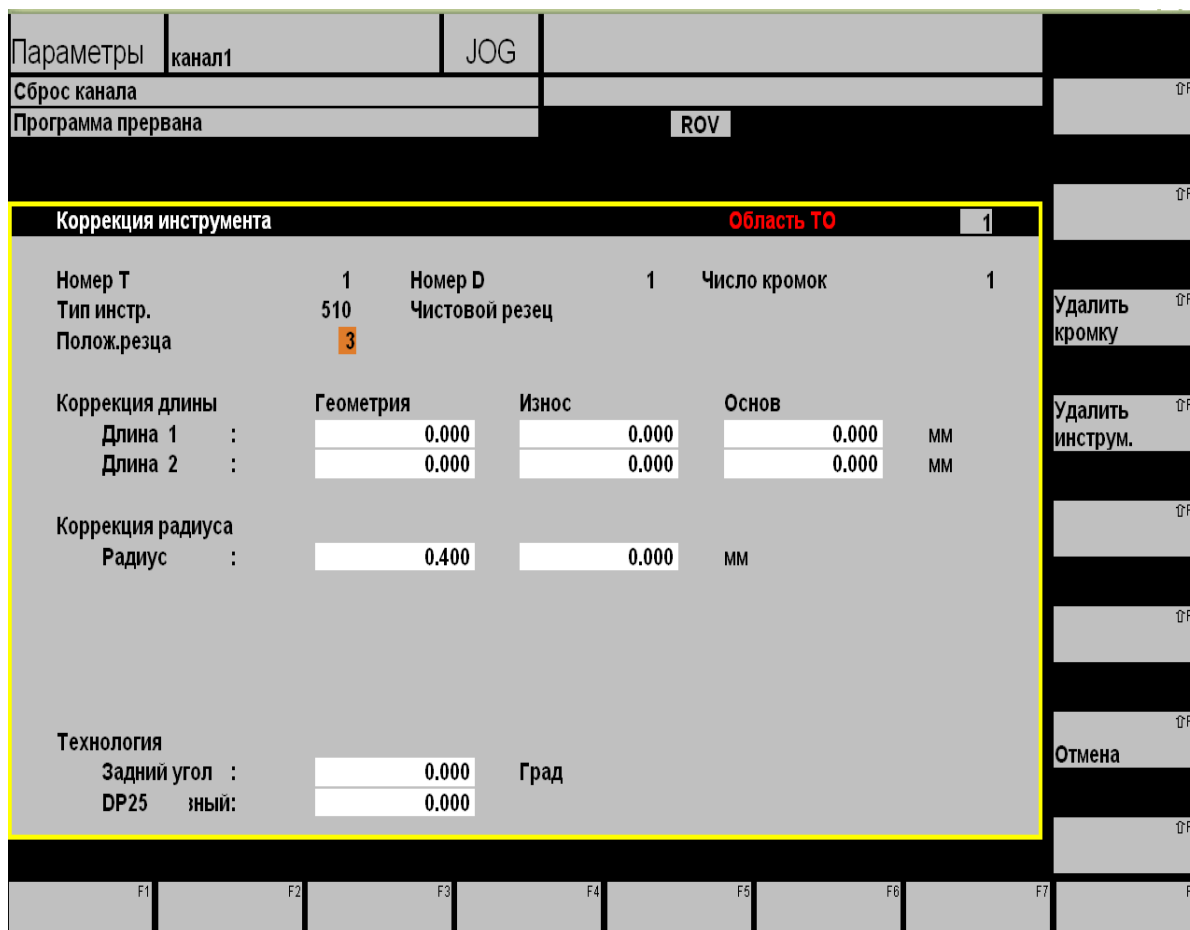


Рис. 9. Вертикальный ряд экранных клавиш

Размерную привязку инструмента можно выполнить двумя методами: методом царапания и с использованием оптического устройства.

Шаги для реализации метода царапания.

1. Остановить обработанную деталь и точно измерить ее диаметр.
2. Подвести револьверную головку к детали, уменьшив подачу до 1 %.

3. Удерживая лист бумаги между деталью и диском револьверной головки, переместить диск револьверной головки к детали настолько, чтобы бумага была зажата.

4. Переместить инструмент, закрепленный в револьверной головке, на безопасное расстояние к детали (примерно 3 – 4 мм), пользуясь клавишами $-X$, $+X$, $-Z$, $+Z$ (рис. 10).

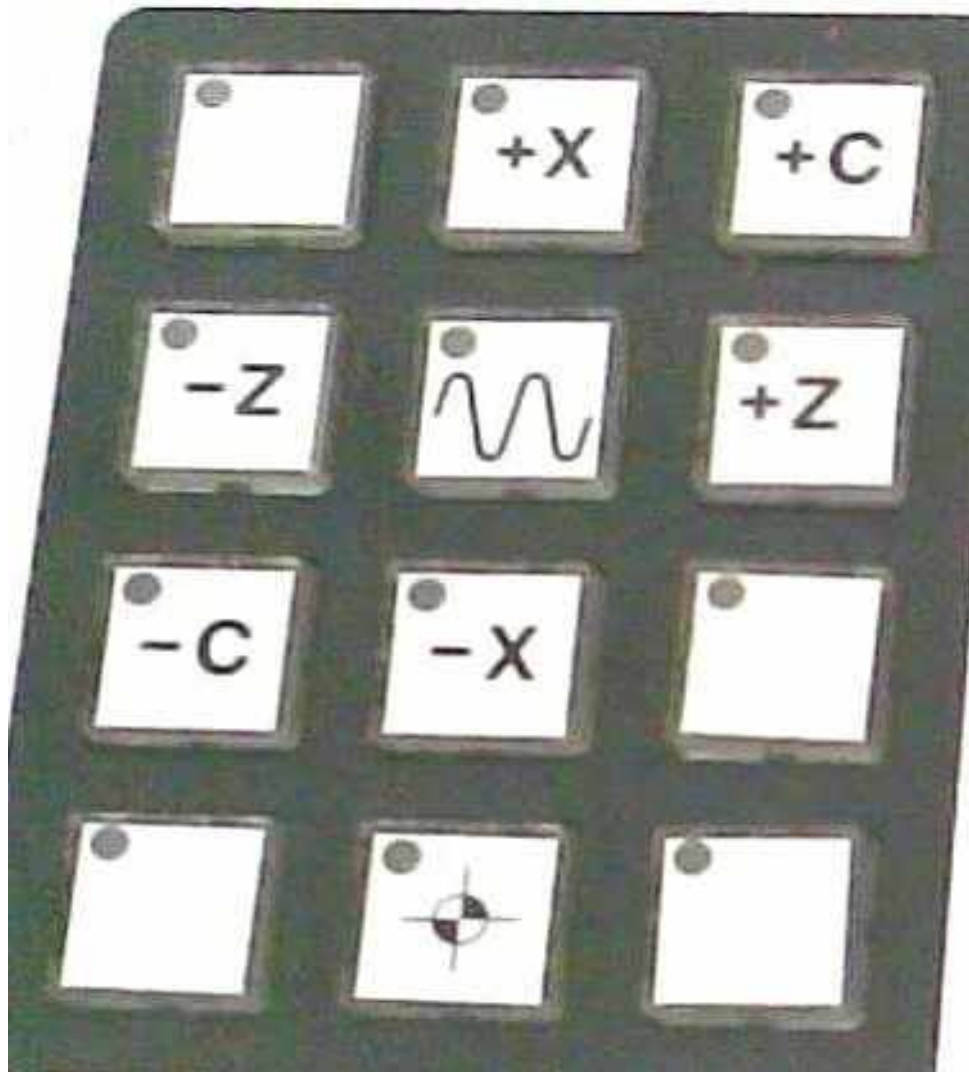


Рис. 10. Клавиши ручного управления координатными перемещениями

5. Поместив между инструментом и деталью лист бумаги, подвести инструмент как можно ближе к детали, не зажимая при этом бумагу. Это следует делать аккуратно, используя ручное перемещение на 1 % при подаче (рис. 11).



Рис. 11. Переключатель ручной коррекции

6. Выполнить считывание и записать координату Z.
7. Выполнить отвод револьверной головки от детали на расстояние, достаточное для поворота первого инструмента.
8. Выполнить подвод первого инструмента к детали (например, резца), предварительно вставив лист бумаги.
9. Вызвать регистр данных инструмента. В операционной зоне «Параметры – коррекция инструмента» (см. рис. 8), выбрать необходимый инструмент и необходимую коррекцию при помощи экранных клавиш (номер T+, номер T-, номер D+, номер D-).
10. Для сверлильного инструмента установить курсор на «длине 1», для резца – на «длине 2».
11. Нажать экранную клавишу «Определение коррекции».
12. В поле «Базовые размеры» установить ось Z (рис. 12).

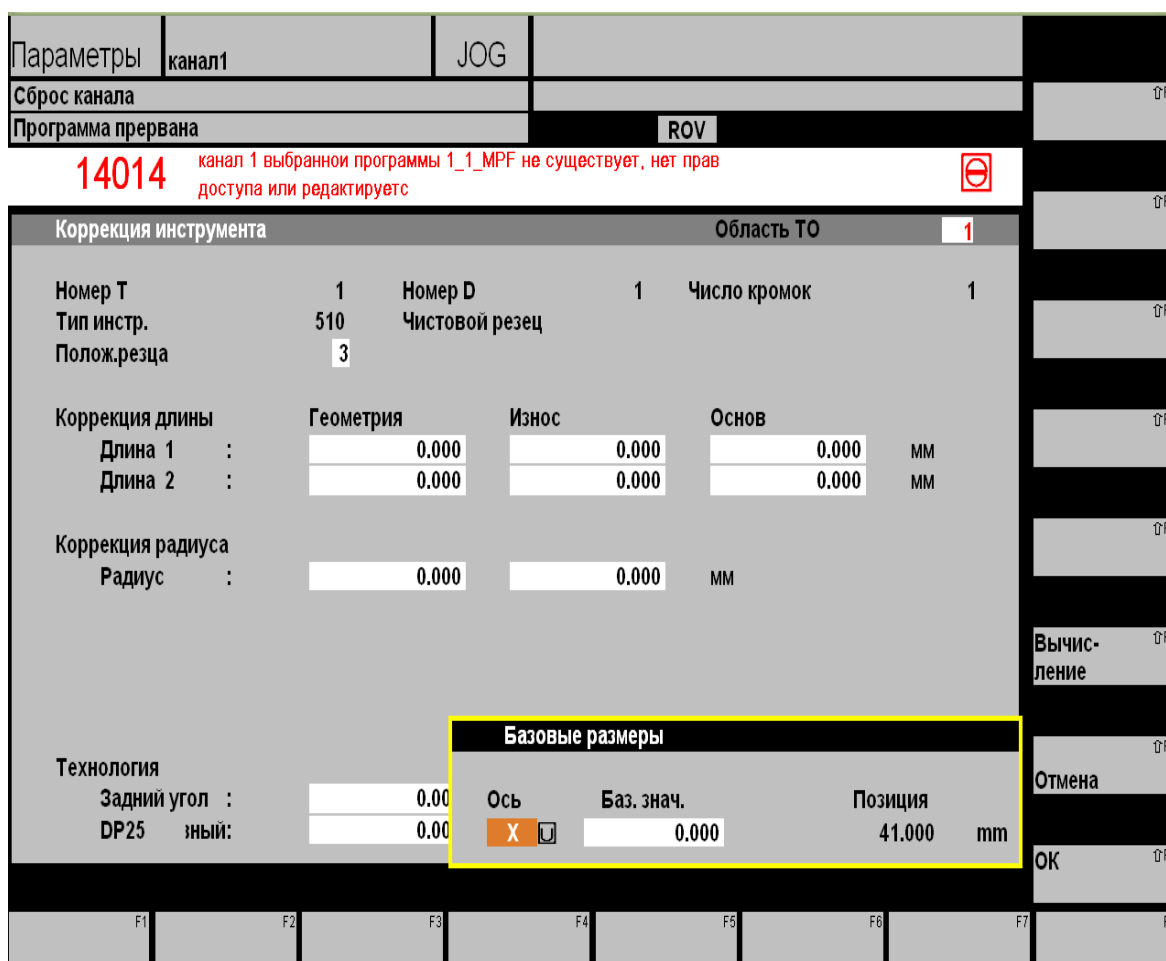


Рис. 12. Операционная зона «Параметры – определение коррекции»

13. Ввести значение, полученное в п. 3.

14. Установить коррекцию Z при помощи экранных клавиш «Вычисление» и «ОК».

15. Выполнить подвод вершины инструмента к цилиндрической поверхности детали, вставив бумагу и уменьшив подачу.

16. Для резца установить курсор на «длине 1».

17. В поле «Базовые размеры» установить ось X.

18. Ввести диаметр детали.

Вершина резца определяется по данным измерений только в двух точках (тангенциально к оси X и Z). Таким образом, коррекция на размер инструмента описывает только теоретическую вершину резца (рис. 13), которая находится на запрограммированной траектории.

19. Установить коррекцию X при помощи экранных клавиш «Вычисление» и «ОК».

При перемещении резца по направлению оси X или Z (рис. 14, три верхних положения резца) выполняется торцевая или продольная обработка заготовки, а погрешностей размера детали не возникает.

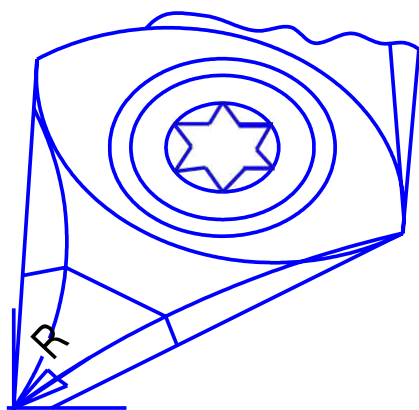


Рис. 13. Радиус и теоретическая вершина

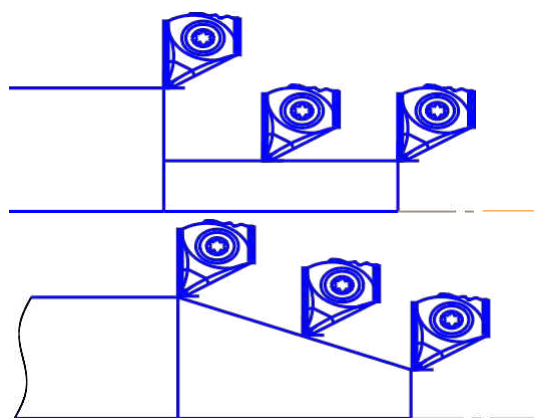


Рис. 14. Появление погрешности режущей кромки обработки

При перемещении резца одновременно по обеим осям X и Z (рис. 14, три нижних положения резца), например, при обработке конуса или закругления, позиция теоретической вершины резца не соответствует позиции реальной вершины резца. У детали возникают погрешности размера, причем максимальная погрешность образуется при отсутствии коррекции на радиус резца и движении под углом 45° . При радиусе резца, равном 0,4 мм, погрешности детали составляют: погрешность контура – 0,16 мм, а погрешность по оси X и Z – 0,24 мм. При использовании коррекции на радиус резца система управления автоматически выполняет компенсацию этих погрешностей.

Команда G40 означает выключение коррекции на радиус инструмента, команда G41 – коррекцию на радиус инструмента влево, G42 – коррекцию на радиус инструмента вправо.

G40 – коррекция на радиус инструмента ВЫКЛЮЧЕНА.

Коррекция на радиус инструмента отменяется при помощи команды G40. Отмена возможна только в сочетании с прямолинейным движением (G00, G01). G40 может быть запрограммирована в одном кадре с G00 или G01 либо в предшествующем кадре. G40 обычно программируется с отводом в точку смены инструмента.

G41 – коррекция на радиус инструмента ВЛЕВО. Когда инструмент находится слева от обрабатываемого контура (смотреть в направлении подачи), нужно программировать G41 (рис. 15, а).

G42 – коррекция на радиус инструмента ВПРАВО.

Необходимо учитывать, что прямая смена между G41 – G42 недопустима, сначала следует выполнить отмену коррекции функцией G40.

Требуется предварительное определение радиуса инструмента R и типа резца (тип инструмента) в реестре данных инструментов.

Активация должна происходить в сочетании с G0 или G1, изменение значения коррекции инструмента при активированной коррекции на радиус инструмента недопустимо.

Когда инструмент находится справа от обрабатываемого контура (рис. 15, б) (смотреть в направлении подачи), нужно программировать G42.

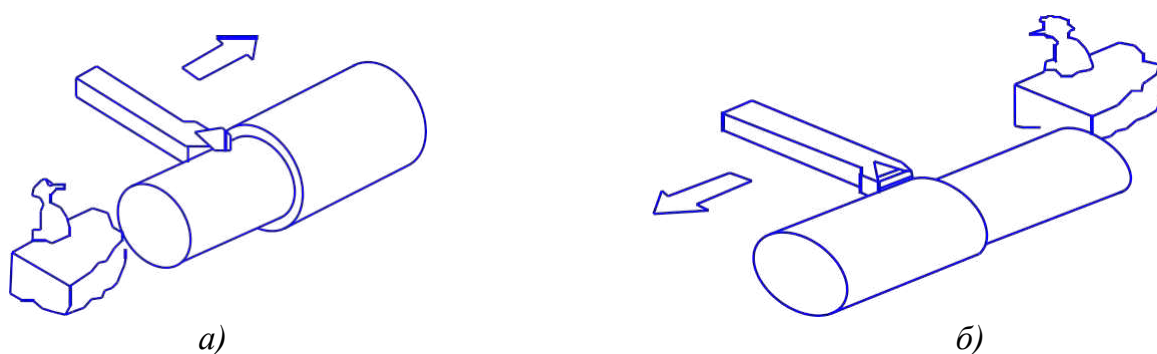





Рис. 15. Коррекция на радиус инструмента влево G41 (а) и вправо G42 (б)

5. Привязка вершины резца к системе координат станка Concept Turn 155 методом царапания

Привязку резца к системе координат станка методом царапания выполняют в следующей последовательности (рис. 16, 17):

- 1) закрепить деталь с измеренным диаметром и длиной;
- 2) запустить шпиндель в режиме MDI (M03/M04 S ...);
- 3) ввести необходимый инструмент.

Коррекция X

- 1) выполнить царапание резцом по диаметру детали (В);
- 2) нажать клавишу  и экранную клавишу GEOM;
- 3) выбрать номер гнезда инструментального магазина для соответствующего инструмента при помощи клавиш курсора   ;

- 4) нажать экранную клавишу OPRT;
- 5) ввести диаметр детали, например $\begin{matrix} X \\ A \end{matrix}$ 47;
- 6) нажать экранную клавишу MEASUR;
- 7) значение X переводится в регистр данных инструментов.

Коррекция Z

- 1) выполнить царапание резцом по торцу детали (A);
- 2) нажать клавишу $\begin{matrix} \text{OFFSET} \\ \text{SETTING} \end{matrix}$ и экранную клавишу GEOM.

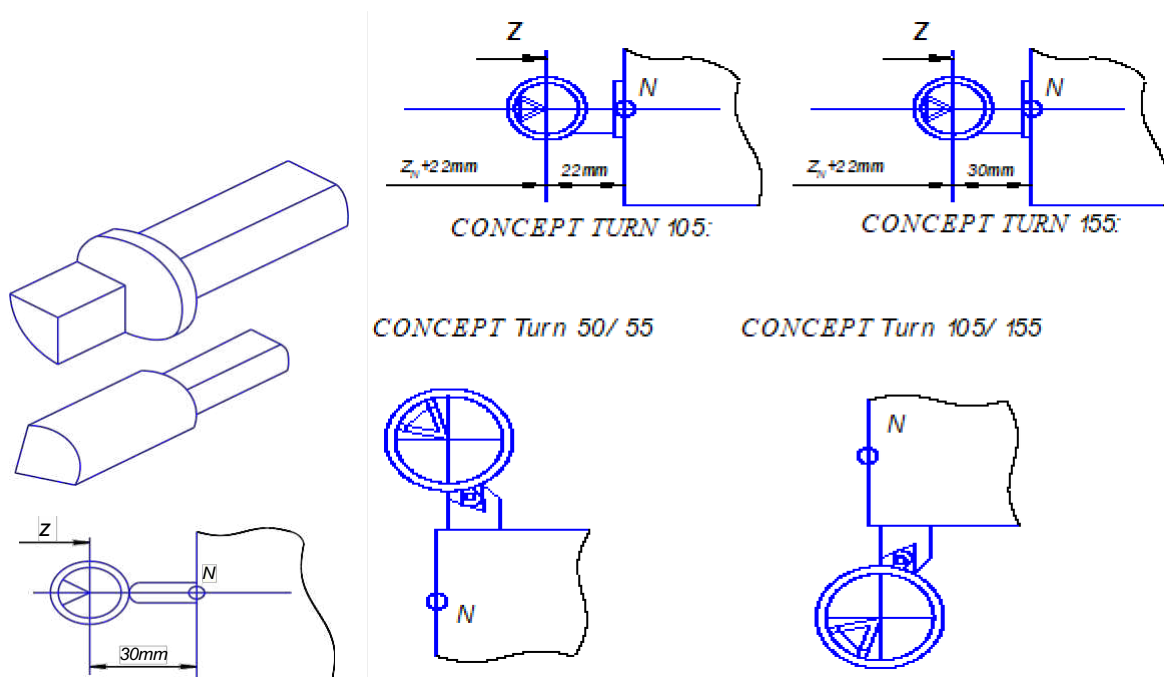


Рис. 16. Размерная привязка инструмента при помощи оптического устройства

- 3) выбрать номер гнезда инструментального магазина для соответствующего инструмента при помощи клавиш курсора $\begin{matrix} \uparrow \\ \downarrow \end{matrix}$;

- 4) нажать экранную клавишу OPRT;
- 5) ввести длину L (длина детали + длина патрона), например

$\begin{matrix} Z \\ B \end{matrix}$ 72;

- 6) нажать экранную клавишу MEASUR;
- 7) значение Z переводится в регистр данных инструментов;
- 8) повторить данную процедуру для каждого инструмента.

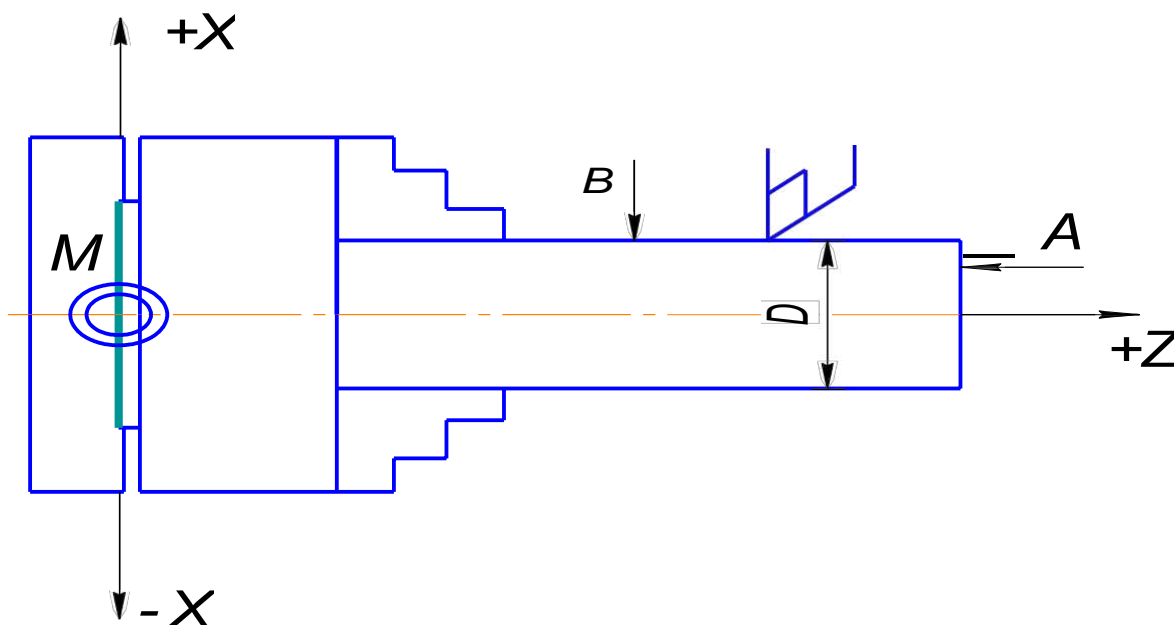


Рис. 17. Методика измерения цапаньем: А – цапанье по торцу; В – цапанье по окружности; D – диаметр детали

Цель вычисления данных инструмента – использовать вершину инструмента или центральную точку инструмента для выполнения позиционирования вместо базовой точки. В журнале данных инструмента сохраняются измеренные данные длины, позиции инструмента и его радиуса. Коррекции на длину инструмента можно измерять в полуавтоматическом режиме, позицию инструмента и радиусы инструмента следует вводить вручную. Позиция инструмента должна быть введена обязательно.

6. Содержание работы и методические указания к ее выполнению

Ход работы:

- установить и закрепить резец в одной из рабочих позиций револьверной головки станка;
- установить и закрепить заготовку в трехкулачковом патроне, предварительно обработав по торцу и диаметру. Измерить диаметр и длину заготовки с достаточно высокой точностью (диаметр с точностью 0,01 мм, длину с точностью 0,05 мм);

- подвести резец к цилиндрической поверхности и едва коснуться вершиной резца листа бумаги при подаче 1 %;
- ввести диаметр оправки в УЧПУ;
- аналогично коснуться вершиной резца листа бумаги на торцевой поверхности заготовки;
- внести суммарную длину заготовки и трехкулачкового патрона в УЧПУ;
- выполнить привязку вершины резца с использованием оптического устройства;
- проточить цилиндрическую поверхность заготовки с небольшой глубиной резания, измерить диаметр и в случае с расхождением расчетного и фактического диаметров ввести коррекцию на инструмент.

7. Средства, используемые при выполнении лабораторной работы

1. Оптическое устройство.
2. Станок модели PC TURN 155.
3. Резец подрезной упорный.
4. Оправка.
5. Микрометр.
6. Штангенциркуль с ценой деления 0,05 мм.

8. Оформление отчета и сдача зачета по лабораторной работе

После выполнения лабораторной работы оформляется отчет, в котором кратко приводятся основные положения работы, описание схем, раскрывающих методику измерений данных инструмента, методику привязки вершины резца к системе координат программы и методику коррекции инструмента.

Зачет по лабораторной работе проставляет преподаватель на основании правильных ответов студента на заданные вопросы. Вопросы могут касаться теоретических аспектов темы, методики выполнения измерения данных инструмента, привязки его к системе координат программы и др.

Практическая работа № 4

СТРУКТУРА И ЗАПИСЬ УПРАВЛЯЮЩЕЙ ПРОГРАММЫ

1. Цель работы

Изучение построения управляющей программы для обработки детали на станке с ЧПУ, ее составных элементов и последовательности ее записи.

2. Задания

1. Изучить структуру управляющей программы, ее составные части.
2. Ознакомиться с понятиями «модальные» и «немодальные» адреса и их физическим смыслом.
3. Изучить требования, предъявляемые к управляющей программе.
4. Изучить методику построения слова, блока (кадра) управляющей программы.
5. Изучить последовательность составления управляющей программы.
6. Ознакомиться с понятием «формат кадра» и правилом его написания.

3. Теоретические положения

Управляющая программа – совокупность команд на языке программирования, соответствующая заданному алгоритму функционирования станка для обработки конкретной заготовки. УП состоит из кадров, которые в зарубежных системах ЧПУ называются блоками. Кадр (блок) состоит из нескольких слов. Каждое слово (рис. 18) представляет собой команду и состоит из адреса в виде заглавной буквы латинского алфавита и арифметического числа или последовательности чисел.

Число может иметь знак плюс или минус, знак плюс опускается. Адресами являются, например, оси X, Y, Z, скорость вращения шпинделя S, скорость подачи F и др.

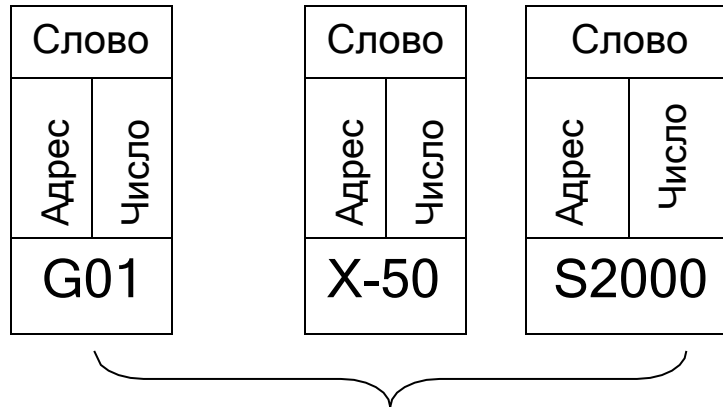


Рис. 18. Слова и кадр управляющей программы

Адреса бывают **модальные** и **немодальные**. Модальные адреса действуют в интервале нескольких блоков, пока не будет введено новое значение под тем же адресом или другой адрес из одной и той же группы адресов. Немодальные адреса действуют только в одном блоке, в котором они запрограммированы. Как только блок отработан системой ЧПУ, действие немодального адреса прекращается.

Каждый блок начинается номером N и заканчивается буквами LF или PC. В современных станках с ЧПУ буквы LF и PC не пишут, они воспроизводятся автоматически, если мы меняем строку в управляющей программе. Чтобы структура блока была по возможности четче, слова в блоке располагают в последовательности:

N10 G...X...Y...Z...F...S...T...D...M...H...,

где N10 – кадр с номером 10; G – подготовительная функция; X, Y, Z – оси координат; F, S – скорость подачи; T – адрес инструмента; D – адрес коррекции инструмента; M – вспомогательная функция. Точки после каждого адреса отражают место для написания чисел, от значений которых зависит, например, величина перемещения инструмента.

Запись кадров (блоков), содержащих определенные команды исполнительным органам станка, может осуществляться с постоянной или переменной длиной кадра. В первом случае используется максимальная длина кадра, что удлиняет управляющую программу.

В настоящее время наиболее применима в системах ЧПУ запись с переменной длиной кадра как более удобная и краткая. Эта запись возможна при использовании алфавитно-цифровых кодов, в частности, кода ISO-7bit. Этот код является основным для всех отечественных станков с ЧПУ. В этом коде (или его разновидности) работает и

большинство зарубежных станков. Управляющая программа записывается в последовательности ее блоков (кадров), при этом записывается только та геометрическая, технологическая и вспомогательная информация, которая изменяется по отношению к предыдущему блоку.

Для **модальных** команд применяется правило, согласно которому записанная в данном кадре команда не повторяется в последующих кадрах программы и отменяется лишь другой командой из этой же группы адресов (кодов) или специальной командой, отменяющей все команды данной группы кодов. Немодальные команды, как было отмечено ранее, действуют в пределах лишь одного блока, в котором немодальная команда записана. Поэтому действие немодальной команды прекращается сразу же после окончания отработки системой ЧПУ текущего блока программы.

Каждая УП должна начинаться символом % – «начало программы», после которого должен стоять символ LF или ПС – «конец кадра» (для ряда действующих устройств ЧПУ конец кадра в программах обозначается символом LF). Кадр с символом % не нумеруется. Нумерация кадров программы начинается со следующего за % кадра.

Любая группа символов, не подлежащая отработке на станке, должна быть заключена в круглые скобки. Внутри скобок не должны применяться символы ПС, LF, % и символ «:» (двоеточие), который обозначает «главный кадр» программы.

Полярные координаты используются, когда часть размеров детали измеряется радиусом и углом. Точка P0, от которой начинаются измерения, называется полюсом (рис. 19). Координаты полюса в декартовой системе X – Y равны: X = 15, Y = 30. Положение полюса P1 определяется полярными координатами: радиус равен 100 мм, угол – 30°. Положение полюса P2 – радиусом 60 мм и углом 75°.

Если необходимо пронумеровать УП, то этот номер указывают непосредственно за символом «начало программы» перед символом «конец кадра», например % 167 ПС или % 167 LF, т. е. программа с условным номером 167. Местоположение информации, заключенной в скобки в кадре управляющей программы, а также возможность записи этой информации в памяти УЧПУ должны быть указаны в технических условиях на устройство ЧПУ конкретного типа. Перед символом «начало программы» может быть записана любая информация,

например, указания по наладке станка, различные идентификаторы программы и т. п.

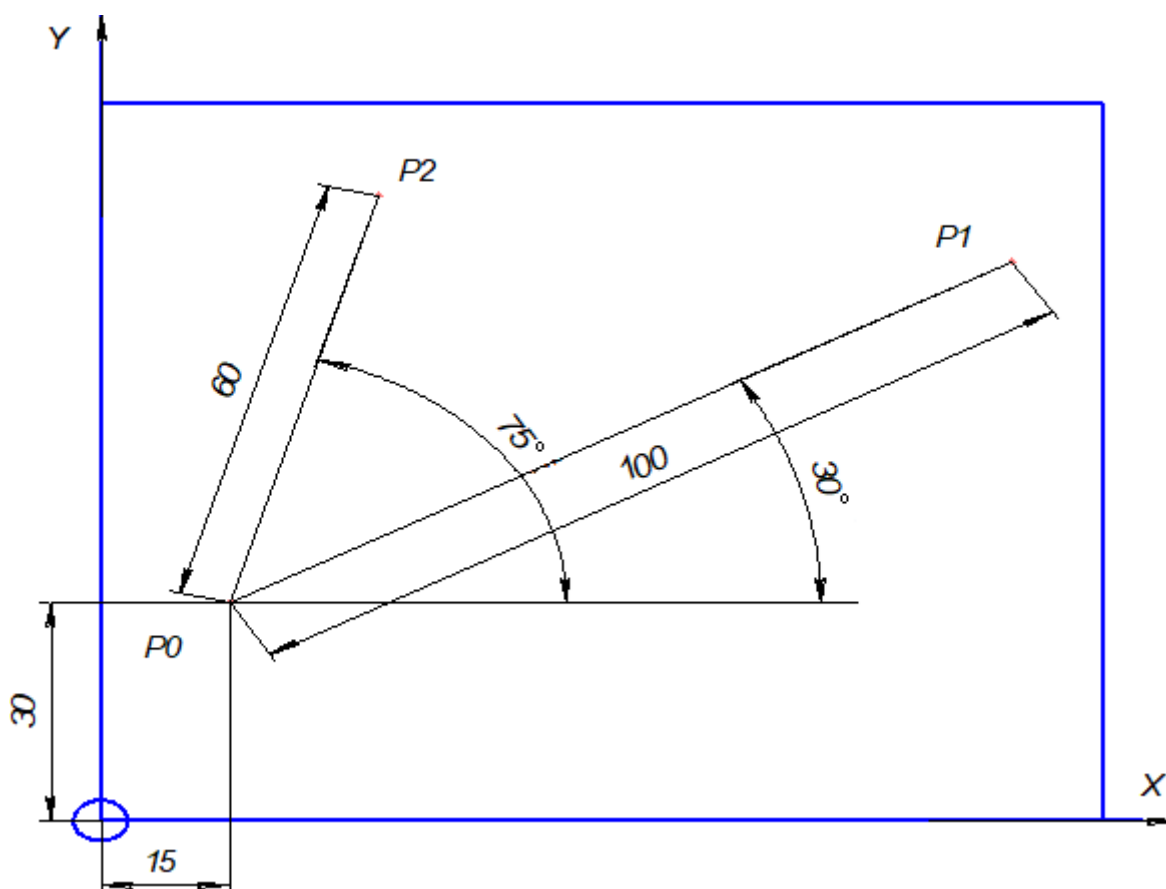


Рис. 19. Задание точек в полярной системе координат

Управляющая программа должна заканчиваться символом «конец программы» или «конец информации». Информация, помещенная после этого символа, не должна восприниматься УЧПУ.

4. Требования к написанию кадра управляющей программы

1. Каждый кадр должен содержать слово «номер кадра». Лишь некоторые устройства ЧПУ позволяют это слово не использовать. Далее в кадре приводятся определенные команды (слова). Завершается кадр символом ПС или LF («конец кадра»). Использование этого символа, как правило, обязательно. При необходимости в кадре указывают символы табуляции. Их проставляют перед любым словом в кадре, кроме слова «номер кадра».

2. Слова в кадре рекомендуется записывать в определенной последовательности: слово (или слова), содержащие код или несколько кодов, относящихся к «*подготовительной функции*»; слова «*размерные перемещения*», которые рекомендуется записывать в последовательности символов: X, Y, Z, U, V, W, P, Q, R, A, B, C; слова «*параметр интерполяции*» или «*шаг резьбы*»: I, J, K; слово (или слова) «*функция подачи*», которое относится только к определенной оси и должно следовать непосредственно за словом «*размерное перемещение*» по этой оси. Слово «*функция подачи*», относящееся к двум и более осям, должно следовать за последним словом «*размерное перемещение*», к которому оно относится; слово «*функция главного движения*»; слово (или слова) «*вспомогательная функция*».

3. В пределах одного кадра не должны использоваться слова «*подготовительная функция*», входящие в одну группу кодов.

4. После символа: – «*главный кадр*» в кадре должна быть записана вся информация, необходимая для начала или возобновления обработки. В этом случае символ «*главный кадр*» должен записываться вместо символа N в качестве адреса в слове «*номер кадра*». Символ «*главный кадр*» может быть использован для останова отработки программы в нужном месте.

5. При реализации режима «*пропуск кадра*» (например, для осуществления наладочных переходов при наладке станка и исключения этих переходов после окончания наладки) перед словом «*номер кадра*» и символом «*главный кадр*» должен записываться символ LF – «*пропуск кадра*».

Каждое слово в кадре УП должно содержать: символ адреса (латинская прописная буква); математический знак «плюс» или «минус» (при необходимости); последовательность цифр.

Слова в УП могут быть записаны одним из двух способов:

- 1) без использования десятичного знака (подразумеваемое положение десятичной запятой);
- 2) с использованием десятичного знака (явное положение десятичной запятой).

При записи слов с использованием десятичного знака те из них, в которых десятичный знак отсутствует, должны обрабатываться УЧПУ как целые числа. Незначащие нули, стоящие до и (или) после знака, могут быть опущены, например: запись X.08 означает размер 0,08 мм по оси X; X950 – размер 950,0 мм по оси X. Размер, представленный одними нулями, должен быть выражен, по крайней мере, одним нулем. Подразумеваемое положение десятичной запятой должно быть определено в характеристиках формата конкретного УЧПУ.

При записи слов с подразумеваемой десятичной запятой в некоторых УЧПУ в целях сокращения количества информации допускается опускать нули, стоящие перед первой значащей цифрой (ведущие нули). Если форматом УЧПУ, допускается опускать последние нули, то ведущие нули в этом случае опускать нельзя. Например, размер оси X, равный 258,300 мм, может быть записан (в зависимости от конкретного УЧПУ) по-разному:

- 1) X00258300 – полная запись, без использования десятичного знака;
- 2) X258300 – опущены ведущие нули; здесь определение размеров ведется от младших разрядов;
- 3) X002583 – опущены последние нули; здесь определение разрядности ведется от ведущих разрядов;
- 4) X258.3 – запись с явной запятой.

Размерные перемещения в кадрах УП указываются или в абсолютных значениях, или в приращениях. Это и определяет использование в кадрах УП подготовительных функций G90 (*абсолютный размер*) или G91 – (*размер в приращениях*).

В УП для современных УЧПУ все линейные перемещения обычно указывают в миллиметрах и их десятичных долях. Для УЧПУ ранних моделей линейные перемещения указывались в импульсах. Если линейные перемещения выражены в дюймах, то в УП должна быть записана соответствующая подготовительная функция, указывающая единицу величины. Выражение линейных перемещений в

доймах возможно обычно лишь для станков, снабженных УЧПУ моделей зарубежных фирм.

Угловые размеры в УП для современных УЧПУ выражают в радианах или градусах. Для некоторых элементов станков, например для поворотных столов, угловые размеры выражают в десятичных долях оборота.

Если УЧПУ допускает задание размеров в *абсолютных значениях* (положительных или отрицательных в зависимости от начала системы координат), то математический знак («плюс» или «минус») является составной частью слова «размерное перемещение» и должен предшествовать первой цифре каждого размера.

Математический знак должен также предшествовать первой цифре каждого размера, указывая направление перемещения, если УЧПУ допускает задание размеров в *приращениях*. При задании размеров как в абсолютных значениях, так и в приращениях математический знак «плюс» в слове «размерные перемещения» в некоторых УЧПУ допускается опускать. Это определяется форматом кадра.

Безразмерные слова в кадре УП записывают по-разному. Слово «номер кадра» должно состоять из цифр, количество которых указывается в формате конкретного УЧПУ. Слово (или слова) «подготовительная функция» должно быть выражено кодовым числом.

5. Основные функции в управляющей программе

Функция подачи определяет скорость подачи (далее – подача). Подачу кодируют числом, количество разрядов которого указано в формате конкретного УЧПУ. Тип подачи, если это допускает УЧПУ, выбирают одной из подготовительных функций: G93 – «подача в функции, обратной времени»; G94 – «подача в минуту»; G95 – «подача на оборот». В современных УЧПУ основным методом кодирования подачи является метод прямого обозначения, при котором применяют следующие единицы величины:

1) миллиметры в минуту – подача не зависит от скорости главного движения;

2) миллиметры на оборот – подача зависит от скорости главного движения;

3) радианы в секунду (градусы в минуту) – подача относится только к круговому перемещению.

Для указания быстрого перемещения в большинстве УЧПУ используется *подготовительная функция G00*. Если в УЧПУ подача задается кодовым числом, то большей подаче обычно должно соответствовать большее кодовое число.

В случае если речь идет о скорости векторного перемещения, не зависящей от скорости главного движения, подача может быть выражена величиной, обратно пропорциональной времени в минутах, необходимого для обработки соответствующего кадра. Тогда подачу принимают равной отношению векторной скорости (выраженной в миллиметрах в минуту) к вектору перемещения по траектории обработки (выраженному в миллиметрах). Однако в современных УЧПУ этот способ представления подачи используют сравнительно редко.

Функция главного движения определяет скорость главного движения. Она также кодируется числом, количество разрядов которого должно быть указано в формате конкретного УЧПУ. Вид функции главного движения (там, где это необходимо и возможно) осуществляется одной из следующих подготовительных функций: G96 – «*постоянная скорость резания*»; G97 – «*обороты в минуту*». В современных УЧПУ основным методом кодирования скорости главного движения является метод прямого обозначения, при котором число обозначает частоту вращения шпинделя в радианах в секунду или оборотах в минуту. В некоторых УЧПУ возможно указание скорости резания в м/мин. Обычно это согласуется с функцией G96. Скорость главного движения у некоторых УЧПУ задается кодовым числом, причем обычно большей скорости главного движения соответствует большее кодовое число.

Функция инструмента (T) используется для выбора инструмента. В ряде УЧПУ слово «функция инструмента» используют и для коррекции (или компенсации) инструмента. В этом случае оно состо-

ит из двух групп цифр: первая используется для выбора инструмента, вторая – для его коррекции. Если для записи коррекции (компенсации) инструмента используется другой адрес, рекомендуется использовать символ D или H. Количество цифр, следующих за адресами T, D и H, должно быть указано в формате конкретного УЧПУ.

Слово (или слова) «*вспомогательная функция*» (M) во всех УЧПУ выражено кодовым числом. Значение и характер записи зависят от модели УЧПУ.

6. Формат кадра управляющей программы

Схема построения кадров обычно определена. Она зависит от конструктивных особенностей станка, модели УЧПУ, методики программирования и т. д. Поэтому каждый конкретный тип УЧПУ характеризуется так называемым **форматом**, т. е. принятым (рекомендуемым) порядком расположения слов в кадре и структурой каждого слова в отдельности. В общем случае формат УП должен записываться с соблюдением определенных правил, с определенной последовательностью записи символов УП, с заданным их видом и количеством, с принятой для данной УЧПУ схемой представления цифровых величин и т. д.

7. Содержание работы и методические указания к ее выполнению

Ход работы:

- изучить теоретические положения работы;
- твердо усвоить понятия и физический смысл следующих терминов: адрес, слово, кадр (блок), функция, формат кадра, управляющая программа, ее составные элементы;
- запомнить адреса основных функций управляющей программы;
- уяснить смысл каждой функции УП;
- изучить рабочий чертеж детали и составить перечень адресов, вводимых в УП;
- составить фрагменты адресов и кадров предварительной управляющей программы для детали, выданной преподавателем;

- используя автоматизированное рабочее место (РС – рабочее место), заполнить кадры с различными форматами;
- провести отработку некоторых кадров управляющей программы на станке с ЧПУ TURN 155;
- составить отчет по лабораторной работе.

8. Средства, используемые при выполнении лабораторной работы

1. Рабочий чертеж детали.
2. Автоматизированное рабочее место технолога-программиста.
3. Многофункциональный токарный станок с ЧПУ модели TURN 155.

9. Оформление отчета и сдача зачета по лабораторной работе

После выполнения лабораторной работы оформляется отчет, в котором кратко приводятся основные положения работы, описание адресов, блоков, абсолютных и инкрементальных размеров, а также функций. Описываются требования к написанию кадров управляющей программы. Составляются фрагменты управляющей программы для заданной детали.

Зачет по лабораторной работе проставляет преподаватель на основании правильных ответов студента на заданные вопросы.

Вопросы могут касаться теоретических аспектов лабораторной работы, назначения приведенных функций, требований к написанию отдельных кадров и всей управляющей программы в целом, а также ее структуры.

Практическая работа № 5

ПОДГОТОВИТЕЛЬНАЯ ФУНКЦИЯ В ПРОГРАММНОМ ОБЕСПЕЧЕНИИ WIN NC SINUMERIK

1. Цель работы

Получить практические знания по использованию подготовительных функций в процессе программирования механической обработки деталей на многофункциональном станке с ЧПУ фирмы EMCO, модели TURN 155.

2. Задания

1. Изучить группы команд, содержащих адрес G в программном обеспечении WIN NC SINUMERIK фирмы SIEMENS (Германия).

2. Уяснить физический смысл слов, содержащих подготовительную функцию.

3. Изучить методику линейной, круговой интерполяции по часовой и против часовой стрелки.

4. Изучить методику выбора рабочей плоскости.

5. Получить практические знания по использованию подготовительных функций в процессе программирования механической обработки заданной детали на многофункциональном токарном станке модели TURN 155.

3. Общие положения

Функции с адресом G, называемые подготовительными, определяют режим и условия работы станка и УЧПУ. Они кодируются от G00 до G99. За каждой из функций стандартом закреплено определенное значение (табл. 1). В конкретных УЧПУ значения тех или иных функций могут отличаться от значений, рекомендуемых стандартом, это оговаривается конкретной методикой программирования.

4. Классификация подготовительных функций на группы

Подготовительные функции можно разделить на несколько групп:

1) G00 ... G09 – команды общего порядка: позиционирование, линейная или круговая интерполяция, ускорение, замедление, пауза (выдержка);

- 2) G10 ... G39 – особенности обработки, выбор осей, плоскостей, видов интерполяции;
- 3) G40 ... G59 – коррекция размеров инструмента без отсчета, смещение осей;
- 4) G60 ... G79 – вид и характер работы: точно, быстро;
- 5) G80 ... G89 – постоянные (фиксированные) автоматические циклы;
- 6) G90 ... G99 – особенности задания размеров, режимов обработки.

В каждой из рассмотренных групп имеются резервные команды. Уточненные значения команд с адресом G приводятся в конкретных руководствах по программированию для соответствующих моделей УЧПУ.

При использовании подготовительных функций в различных УЧПУ встречаются разночтения, однако существует общий подход к их применению. Функция G00 программируется, если необходимо обеспечить линейное перемещение **по одной из координат на ускоренной подаче**; величина перемещения со знаком указывается в кадре в соответствии с правилом записи.

5. Смысловое содержание подготовительных функций

Таблица 1

Значение G-слова по ГОСТ 20999-83

Код функции	Наименование функции	Значение подготовительной функции
G00	Быстрое позиционирование	Перемещение в запрограммированную точку с максимальной скоростью (например, с наибольшей скоростью подачи). Предварительно запрограммированная скорость перемещения игнорируется, но не отменяется. Перемещения по осям координат могут быть не скоординированными
G01	Линейная интерполяция	Вид управления, при котором обеспечивается постоянное отношение между скоростями по осям координат, пропорциональное отношению между расстояниями, на которые должен переместиться исполнительный орган станка по двум или более осям координат одновременно. В прямоугольной системе координат перемещение происходит по прямой линии

Продолжение табл. 1

Код функции	Наименование функции	Значение подготовительной функции
G02; G03	Круговая интерполяция	Вид контурного управления для получения дуги окружности, при котором векторные скорости по осям координат, используемые для образования дуги, изменяются устройством управления
G02	Круговая интерполяция. Движение по часовой стрелке	Круговая интерполяция, при которой движение исполнительного органа направлено по часовой стрелке, если смотреть со стороны положительного направления оси, перпендикулярной к обрабатываемой поверхности
G03	Круговая интерполяция. Движение против часовой стрелки	Круговая интерполяция, при которой движение исполнительного органа направлено против часовой стрелки, если смотреть со стороны положительного направления оси, перпендикулярной к обрабатываемой поверхности
G04	Пауза	Указание о временной задержке, конкретное значение которой задается в УП или другим способом. Применяется для выполнения тех или иных операций, протекающих известное время и не требующих ответа о выполнении
G06	Параболическая интерполяция	Вид контурного управления для получения дуги параболы, при котором векторные скорости по осям координат, используемые для образований этой дуги, изменяются устройством управления
G08	Разгон	Автоматическое увеличение скорости перемещения в начале движения до запрограммированного значения
G09	Торможение	Автоматическое уменьшение относительно запрограммированной скорости перемещения при приближении к запрограммированной точке
от G17 до G19	Выбор плоскости	Задание плоскости таких функций, как круговая интерполяция, коррекция на фрезу и др.
G41	Коррекция на фрезу – левая	Коррекция на фрезу при контурном управлении. Используется, когда фреза находится слева от обрабатываемой поверхности, если смотреть от фрезы в направлении ее движения относительно заготовки

Окончание табл. 1

Код функции	Наименование функции	Значение подготовительной функции
G42	Коррекция на фрезу – правая	Коррекция на фрезу при контурном управлении. Используется, когда фреза находится справа от обрабатываемой поверхности, если смотреть от фрезы в направлении ее движения относительно заготовки
G43	Коррекция на положение инструмента – положительная	Указание, что значение коррекции на положение инструмента необходимо сложить с координатой, заданной в соответствующем кадре или кадрах
G44	Коррекция на положение инструмента – отрицательная	Указание, что значение коррекции на положение инструмента необходимо вычесть из координаты, заданной в соответствующем кадре или кадрах
G53	Отмена заданного смещения	Отмена любой из функций G54, ..., G59. Действует только в том кадре, в котором она записана
от G54 до G59	Заданное смещение	Смещение нулевой точки детали относительно исходной точки станка
G80	Отмена постоянного цикла	Функция, которая отменяет любой постоянный цикл
от G81 до G89	Постоянные циклы	Программирование постоянных циклов
G90	Абсолютный размер	Отсчет перемещения производится относительно выбранной нулевой точки
G91	Размер инкремент	Отсчет перемещения производится относительно предыдущей запрограммированной точки
G92	Установка абсолютных накопителей положения	Изменение состояния абсолютных накопителей положения. При этом движения исполнительных органов не происходит
G93	Скорость подачи в функции, обратной времени	Указание, что число, следующее за адресом F, равно обратному значению времени в минутах, необходимому для обработки
G96	Постоянная скорость резания	Указание, что число, следующее за адресом S, равно скорости резания в метрах в минуту. При этом <i>скорость шпинделя</i> регулируется автоматически в целях поддержания запрограммированной скорости резания
G97	Обороты в минуту	Указание, что число, следующее за адресом S, равно скорости шпинделя в оборотах в минуту

6. Линейная и круговая интерполяция

Функция G01 означает, что режим обеспечивает *линейную функциональную зависимость* между перемещениями по двум координатам, обозначенным соответствующими знаками и числовыми значениями. При этом указывается величина подачи (например, F35, рис. 20, а, б).

В УЧПУ функцией G01 программируется и линейное перемещение на рабочей подаче, если численное значение перемещения по одной из координат равно нулю (рис. 20, в – д).

Напомним, что режим, определенный функцией G, сохраняется до его отмены аналогичной функцией (рис. 19, з, д), принадлежащей одной группе функций.

Функции G02, G03 означают *круговую интерполяцию* по часовой и против часовой стрелки соответственно. Функции указываются в управляющей программе для УЧПУ, обеспечивающих круговую интерполяцию.

Данные по круговой интерполяции зависят от задаваемой подготовительными функциями G17 – G19 (рис. 21) плоскости интерполяции.

Подготовительная функция G17 определяет круговую интерполяцию в плоскости XY с обозначением параметров интерполяции (координат точки) символами I и J (рис. 21, а). Подготовительные функции G18 и G19 определяют круговую интерполяцию соответственно в плоскостях XZ (параметры I, K) и YZ (параметры J, K) (рис. 21, б, в).

Выбор рабочей плоскости выполняют в формате кадра:

N... G17/G18/G19,

где G17 – плоскость XY: плоское торцовое фрезерование (TRANSMIT), осевое сверление с использованием оригинальных циклов SIEMENS;

G18 – плоскость ZX: контурное точение;

G19 – плоскость YZ: контурное фрезерование на поверхности (TRACYL), радиальное сверление с использованием оригинальных циклов SIEMENS;

G17 – G19 – команды на выбор рабочей плоскости. Ось инструмента вертикальна к рабочей плоскости.

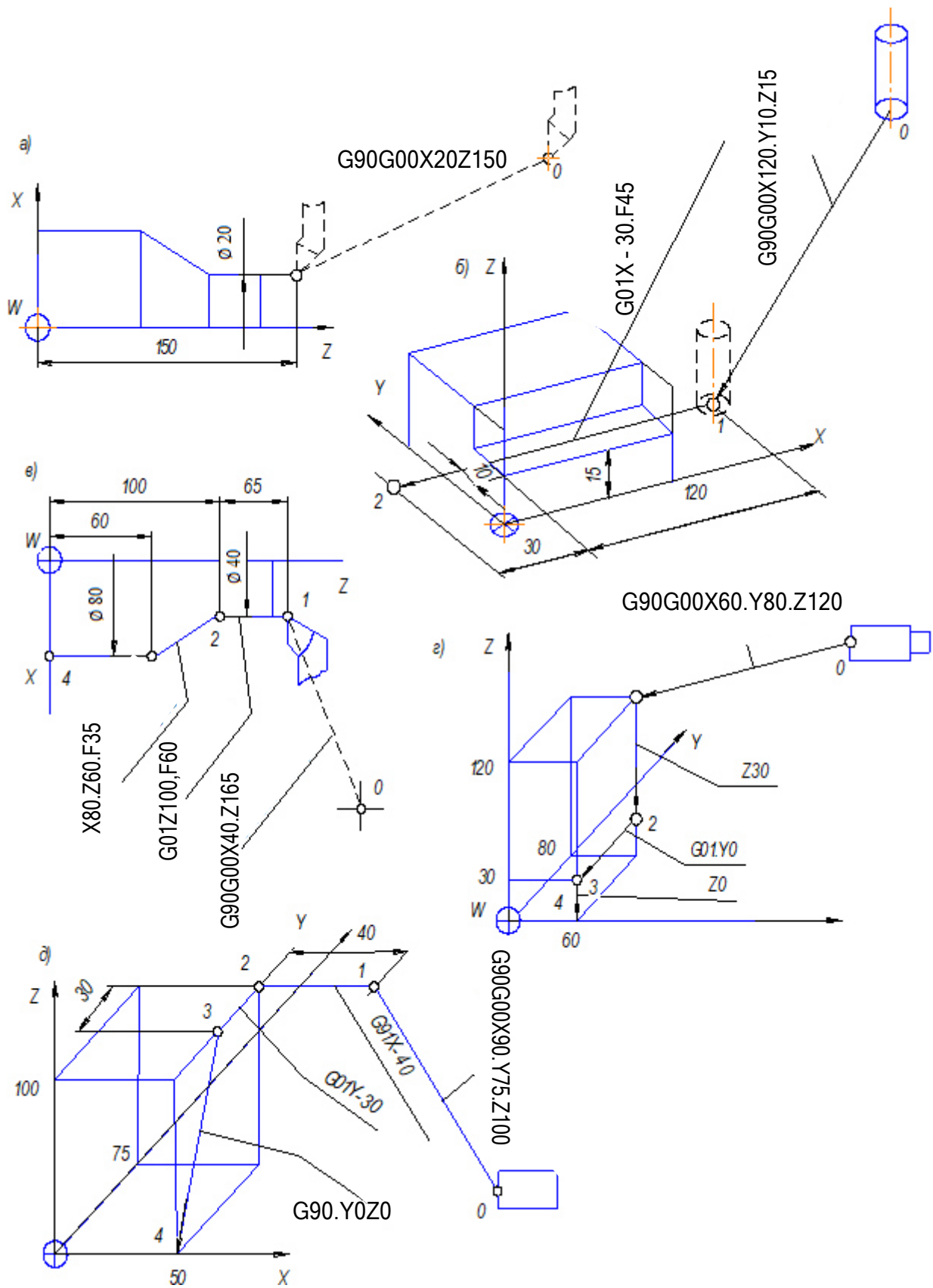


Рис. 20. Применение подготовительных функций G00 и G01

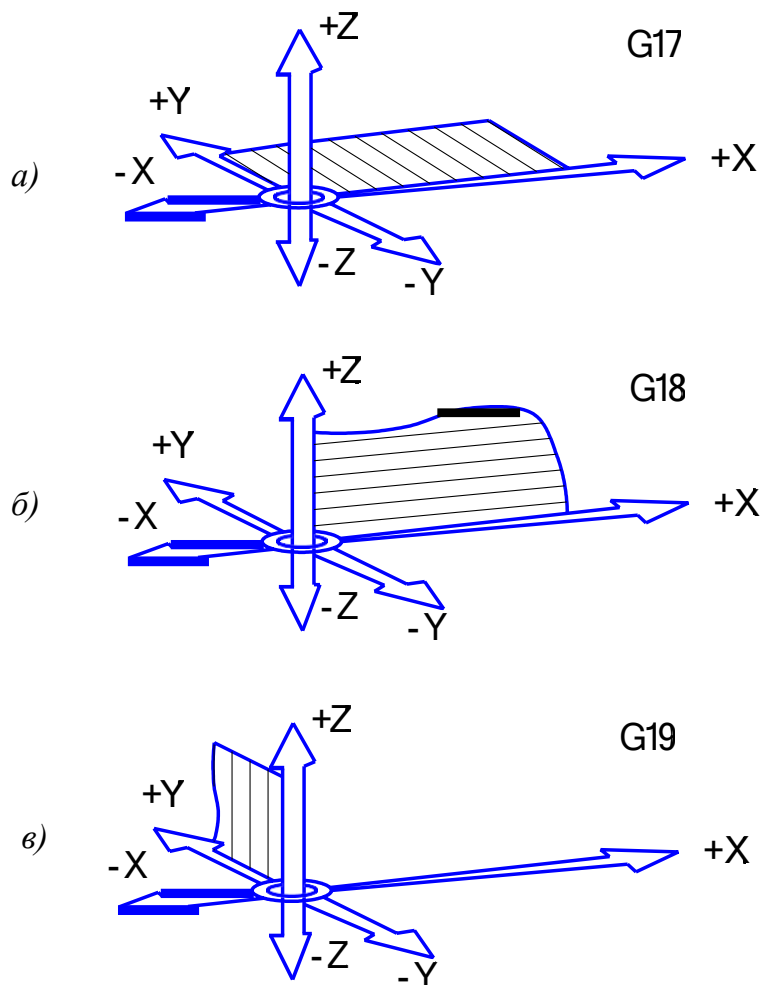


Рис. 21. Выбор плоскости отработки программы:
 а – плоскости XY; б – плоскости XZ; в – плоскости YZ

Круговая интерполяция (рис. 22, а) программируется с использованием команд **G2**, **G3**, **CIP**. Функция G2 означает круговую интерполяцию по часовой стрелке, G3 – против часовой стрелки, CIP – через промежуточную точку (окружность через точки). Для кругового движения начальная и конечная точки должны быть в одной плоскости (уровне).

Программирование с конечной и центральной точкой осуществляется в формате кадра:

G2/G3 X.. Z.. I.. K,

где X, Z – конечная точка E в прямоугольных координатах, I, K – точка M – центр круга, закоординированный в декартовой системе относительно начальной точки S (см. рис. 22, б) рассматриваемого участка контура. Начальная точка S – это позиция инструмента во время вызова команды G2/G3. Конечная точка E программируется указанием ее координат в направлении осей X и Z. Центральная точка M про-

граммируется с использованием адресов I, K относительно начальной точки S или с $I = AC(..)$, $K = AC(..)$ абсолютно от нулевой точки.

Программирование с конечной точкой и радиусом круга выполняется в формате кадра:

G2/G3 X.. Z.. CR = ±..,

где X, Y, Z – координаты конечной точки E в прямоугольной системе координат; CR = ± радиус круга.

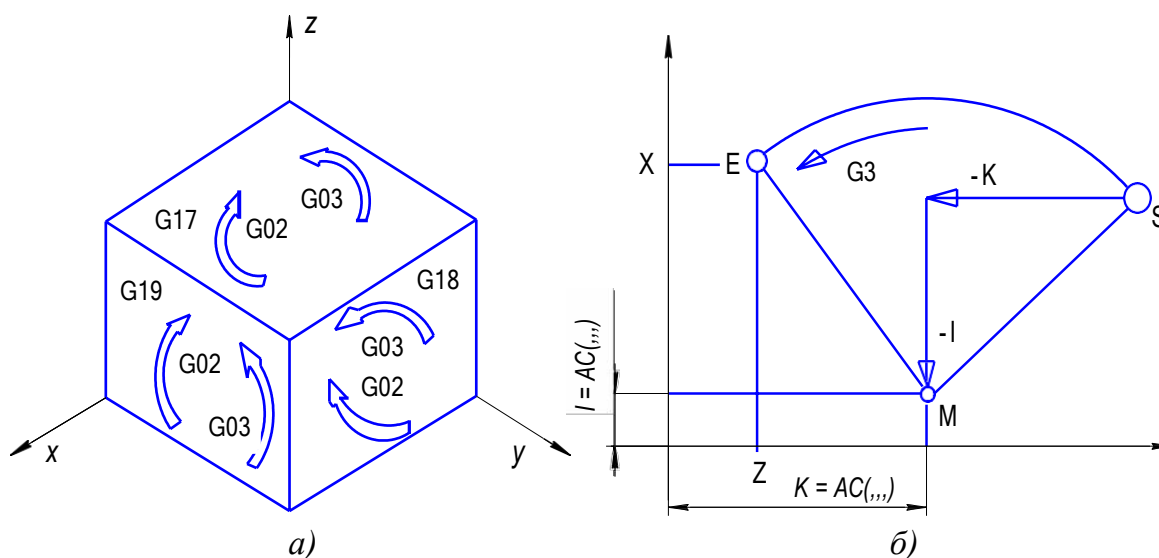


Рис. 22. Круговая интерполяция (а) и программирование координат центра окружности (б)

Программирование с использованием начальной, конечной и центральной точек круга (рис. 23, а) или **конечной точкой и углом** (рис. 23, б) осуществляется в формате следующего кадра:

G2/G3 X.. Z.. AR =.. или

G2/G3 I.. K.. AR =....,

где X, Z – координаты конечной точки E в прямоугольной системе координат; I, K – координаты центральной точки M круга в прямоугольной системе координат относительно начальной точки S участка контура ES; AR = угол раскрытия, соответствующий дуге окружности ES.

Начальная точка S – это позиция инструмента в момент вызова команды G2/G3. Положение конечной точки E программируется координатами X и Z. Центральная точка круга программируется с использованием адреса I, K относительно начальной точки S или абсолютными размерами $I = AC(..)$, $K = AC(..)$ относительно нуля детали.

Угол раскрытия должен быть меньше 360° . Полные круги не могут быть запрограммированы при помощи AR.

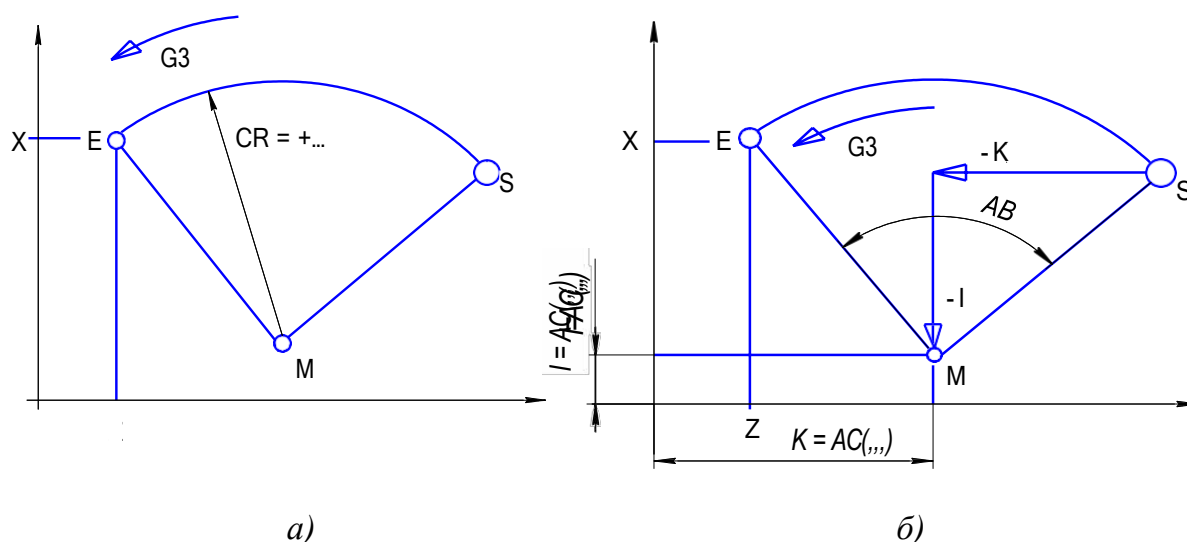


Рис. 23. Программирование с использованием начальной, конечной и центральной точек круга (а) или с конечной точкой и углом (б)

Программирование в полярных координатах (рис. 24, а) выполняется в формате кадра:

G2/G3 AP =.. RP =..,

где AP – конечная точка E полярного угла. Полус – центр круга, RP – полярный радиус, в то же время радиус круга.

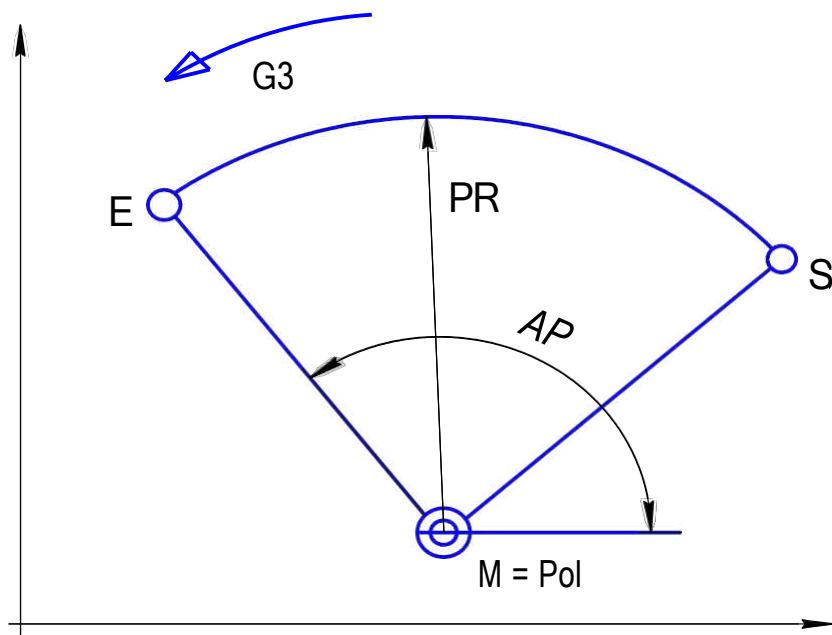
Полус полярной системы координат должен находиться в центре круга (предварительно установлен в центре круга при помощи G111). Программирование с начальной точкой, промежуточной точкой и конечной точкой (рис. 24, б) выполняется в формате кадра:

CIP X.. Z.. I1 =.. K1 =..,

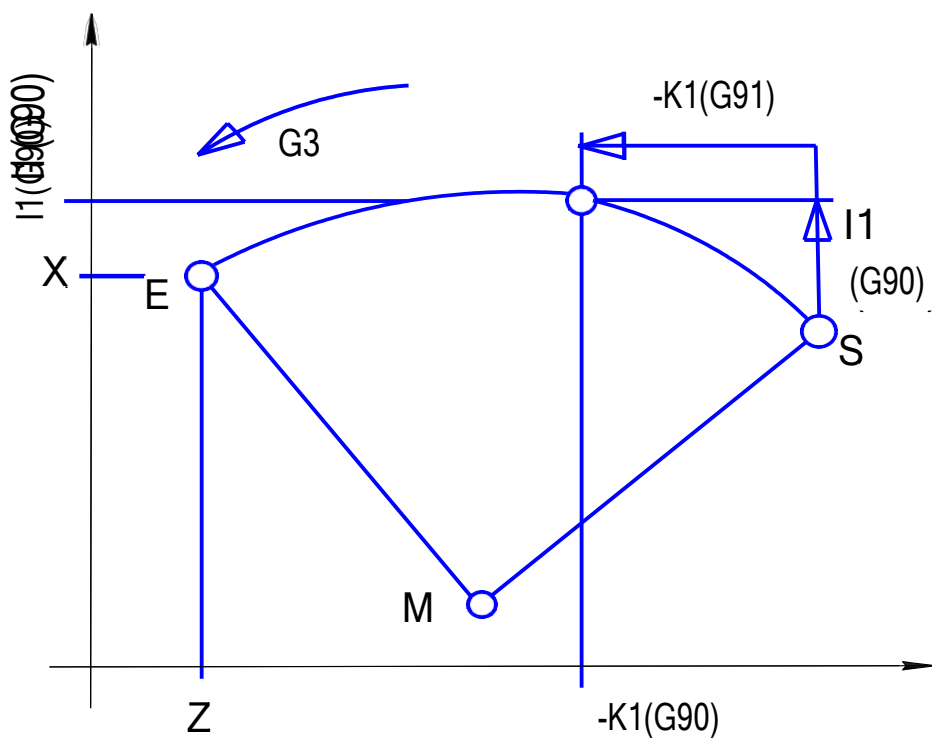
где X, Z – координаты конечной точки E в прямоугольной системе координат; I1, K1 – координаты промежуточной точки в направлении осей X и Z в прямоугольной системе координат. Начальная точка рассматриваемого участка контура – это позиция инструмента в момент вызова команды G2/G3. Конечная точка программируется с использованием адресов X, Z; промежуточная точка программируется – I1, K1.

При вызове команды G91 (программирование в инкрементальных размерах) промежуточная точка координируется относительно начальной точки рассматриваемого участка контура.

Круговая интерполяция G2/G3/CIP, интерполяция в полярных координатах и коррекция на радиус инструмента G41/G42 происходят в рабочей плоскости.



a)



б)

Рис. 24. Программирование в полярной системе координат:
 а – радиусом и углом конечной точки E;
 б – промежуточной и конечной точек

Основная рабочая плоскость для токарной обработки: G18 (ZX). Абсолютные размеры программируют словом **G90**, а инкрементальные размеры – **G91**. Инкрементальный размер относится к текущей точке отсчета. Инструмент перемещается в запрограммированную позицию.

Траектория инструмента по дуге окружности задается у разных УЧПУ по-разному. Это зависит от устройства интерполятора, от характера его работы как вычислительного устройства, поскольку задача сводится к вычислению определенных параметров при наличии определенных (исходных) данных.

8. Подготовительные функции в программном обеспечении WIN NC SINUMERIK 810/840 D

Win NC SINUMERIK 810/840 D имеет G – функции (подготовительные функции), смысловое содержание которых приведено в табл. 2.

Таблица 2

Смысловое содержание подготовительных функций

Команда	Смысловое содержание
G0	Быстрое перемещение
G1	Рабочее перемещение
G2	Круговая интерполяция по часовой стрелке
G3	Круговая интерполяция против часовой стрелки
СIP	Круговая интерполяция через промежуточную точку
G4	Время выдержки
G9	Точный останов не модально
G17	Выбор рабочей плоскости XY
G18	Выбор рабочей плоскости XZ
G19	Выбор рабочей плоскости YZ
G25	Минимальное программируемое ограничение рабочей зоны/программируемое ограничение скорости вращения шпинделя
G26	Максимальное программируемое ограничение рабочей зоны/программируемое ограничение скорости вращения шпинделя
G33	Постоянный шаг резьбы
G331	Нарезание внутренней резьбы
G332	Нарезание внутренней резьбы/отвод

Команда	Смысловое содержание
G40	Коррекция на радиус инструмента OFF
G41	Коррекция на радиус инструмента ON Влево
G42	Коррекция на радиус инструмента ON Вправо
G53	Отмена устанавливаемого сдвига нуля
G54 – G57	Устанавливаемый сдвиг нуля
G500	Отмена сдвига нуля
G505 – G599	Устанавливаемый сдвиг нуля
G60	Точный останов модально
G63	Нарезание внутренней резьбы без синхронизации
G64	Режим контурной обработки
G641	Режим контурной обработки с программируемым соединительным закруглением
G70	Система ввода: дюймовая
G71	Система ввода: метрическая
G90	Абсолютные размеры
G91	Размеры с приращениями (инкрементальные)
G94	Подача в мм/мин, дюйм/мин.
G95	Скорость подачи при вращении в мм/мин, дюйм/мин
G96	Постоянная скорость резания ON
G97	Постоянная скорость резания OFF
G110	Параметр полюса, относительно последней позиции подвода
G111	Параметр полюса, абсолютно в системе координат детали
G112	Параметр полюса, относительно последнего достоверного полюса
G140	Подвод/отвод на малой скорости
G141	Подвод слева и/или отвод слева
G142	Подвод справа и/или отвод справа
G143	Направление подвода и/или отвода, в соответствии с относительной позицией от начальной/конечной точки до тангенциального направления
G147	Подвод по прямой линии
G148	Отвод по прямой линии
G247	Подвод по четверти круга
G248	Отвод по четверти круга
G340	Подвод и отвод в пространстве
G341	Подвод и отвод в плоскости
G347	Подвод по полукругу
G348	Отвод по полукругу
G450; G451	Подвод и отвод от контура

При программировании необходимо вставлять пробел между каждым отдельным словом (например: G0 X20 Z-35).

9. Содержание работы и методические указания к ее выполнению

Ход работы:

- изучить теоретические положения работы;
- усвоить физический смысл программных слов, содержащих адреса G;
- запомнить основные команды с адресом подготовительной функции;
- уяснить смысловое содержание линейной интерполяции и методику ее программирования;
- уяснить смысловое содержание круговой интерполяции по часовой стрелке и методику ее программирования;
- уяснить смысловое содержание круговой интерполяции против часовой стрелки и методику ее программирования;
- изучить рабочий чертеж детали и составить перечень адресов, содержащих линейную, круговую интерполяцию по часовой и против часовой стрелки;
- составить фрагменты управляющей программы для детали, выданной преподавателем, содержащие адреса подготовительной функции;
- используя автоматизированное рабочее место, заполнить кадры с форматами, содержащими адреса подготовительной функции;
- провести отработку некоторых кадров управляющей программы, содержащих подготовительную функцию на станке с ЧПУ TURN 155;
- составить отчет по лабораторной работе и отчитаться перед преподавателем.

10. Средства, используемые при выполнении лабораторной работы

1. Рабочий чертеж детали.
2. Автоматизированное рабочее место технолога-программиста.
3. Многофункциональный токарный станок с ЧПУ модели TURN 155.

11. Оформление отчета и сдача зачета по лабораторной работе

После выполнения лабораторной работы оформляется отчет, в котором кратко приводятся основные положения работы, описание адресов, блоков, основных подготовительных функций. В отчете приводятся схемы, поясняющие методику выполнения линейной и круговой интерполяции по часовой и против часовой стрелки. Составляются фрагменты управляющей программы для заданной детали, содержащие обработку линейных и криволинейных участков контура.

Зачет по лабораторной работе проставляет преподаватель на основании правильных ответов студента на заданные вопросы. Вопросы могут касаться теоретических аспектов лабораторной работы, назначения приведенных функций, содержания отдельных кадров управляющей программы, содержащих подготовительную функцию.

Практическая работа № 6

ВСПОМОГАТЕЛЬНАЯ ФУНКЦИЯ

В ПРОГРАММНОМ ОБЕСПЕЧЕНИИ WIN NC SINUMERIK

1. Цель работы

Практическое изучение вспомогательных функций и навыков по их использованию в процессе программирования механической обработки деталей на многофункциональном станке с ЧПУ фирмы EMCO, модели TURN 155.

2. Задания

1. Изучить группы команд, содержащих адрес M в программном обеспечении WIN NC SINUMERIK фирмы SIEMENS.

2. Уяснить физический смысл слов, содержащих вспомогательную функцию.

3. Изучить методику составления кадров управляющей программы, содержащих вспомогательную функцию.

4. Получить практические знания по использованию вспомогательной функции в процессе программирования механической обработки заданной детали на многофункциональном токарном станке модели TURN 155.

3. Общие положения

Функции с адресом M, называемые вспомогательными, определяют режим и условия работы станка и УЧПУ. Они кодируются от G00 до G99. За каждой из функций закреплено стандартом определенное значение (табл. 3). В конкретных УЧПУ значение тех или иных функций может отличаться от рекомендуемых стандартом, в этом случае это оговаривается конкретной методикой программирования.

4. Функциональное назначение команд, содержащих адрес M

Значение команд, содержащих адрес M (вспомогательная функция), приведено в табл. 3.

Таблица 3

Значение М-слова по ГОСТ 20999-83

Код функции	Наименование функции	Значение вспомогательной функции
M00	Программируемый останов	Останов без потери информации по окончании отработки соответствующего кадра. После выполнения команд происходит останов шпинделя, охлаждения, подачи. Работа по программе возобновляется нажатием кнопки
M01	Останов с подтверждением	Функция аналогична M00, но выполняется только при предварительном подтверждении с пульта управления
M02	Конец программы	Указывает на завершение отработки УП и приводит к останову шпинделя, подачи и выключению охлаждения после выполнения всех команд в кадре. Используется для приведения в исходное состояние УЧПУ и (или) исполнительных органов станка
M03	Вращение шпинделя по часовой стрелке	Включает шпиндель в направлении, при котором винт с правой нарезкой, закрепленный в шпинделе, входит в заготовку
M04	Вращение шпинделя против часовой стрелки	Включает шпиндель в направлении, при котором винт с правой нарезкой, закрепленный в шпинделе, выходит из заготовки
M05	Останов шпинделя	Останов шпинделя наиболее эффективным способом. Выключение охлаждения
M06	Смена инструмента	Команда на смену инструмента вручную или автоматически (без поиска инструмента). Может автоматически отключить шпиндель охлаждения
M07	Включение охлаждения № 2	Включение охлаждения № 2 (например, масляным туманом)
M08	Включение охлаждения № 1	Включение охлаждения № 1 (например, жидкостью)
M09	Отключение охлаждения	Отменяет M07 и M08
M10	Зажим	Относится к работе с зажимным приспособлением подвижных органов станка
M11	Разжим	
M19	Останов шпинделя в заданной позиции	Вызывает останов шпинделя при достижении им определенного углового положения

Код функции	Наименование функции	Значение вспомогательной функции
M30	Конец информации	Приводит к останову шпинделя, подачи и выключению охлаждения после выполнения всех команд в данном кадре. Используется для установки в исходное состояние УЧПУ и (или) исполнительных органов станка. Установка в исходное положение УЧПУ включает в себя возврат к символу «начало программы»
M49	Отмена ручной коррекции	Функция, указывающая на отмену ручной коррекции скорости подачи и (или) скорости главного движения, и возвращение этих параметров к запрограммированным значениям
M59	Постоянная скорость шпинделя	Поддержание постоянным текущего значения скорости шпинделя независимо от перемещения исполнительных органов станка и задействованной функции G96

Примечание: остальные значения вспомогательных функций стандартом не определены.

5. Вспомогательная функция в программном обеспечении WIN NC SINUMERIK

Программное обеспечение WIN NC SINUMERIK (WinNC) имеет M-функции, которые представлены в табл. 4.

Таблица 4

M-функции программного обеспечения WIN NC SINUMERIK (WinNC)

Команда	Смысловое значение
M0	Программируемый останов
M1	Останов по дополнительному заданию
M2	Конец программы
M3	Включение шпинделя по часовой стрелке
M4	Включение шпинделя против часовой стрелки
M5	Останов шпинделя
M2 = 3	Инструмент с механическим приводом ВКЛ по часовой стрелке
M2 = 4	Инструмент с механическим приводом ВКЛ против часовой стрелки
M2 = 5	Инструмент с механическим приводом ВЫКЛ
M6	Смена инструмента
M8	Включение подачи СОЖ
M9	Выключение подачи СОЖ

Команда	Смысловое значение
M10	Винтовой тормоз ВКЛ
M11	Винтовой тормоз ВЫКЛ
M17	Конец подпрограммы
M20	Задняя бабка назад
M21	Задняя бабка вперед
M23	Поддон назад
M24	Поддон вперед
M25	Открывание зажимного приспособления
M26	Закрывание зажимного приспособления
M30	Конец программы
M32	Конец программы для операции загрузки
M57	Колебания основного шпинделя ВКЛ
M58	Колебания основного шпинделя ВЫКЛ
M67	Прутковый питатель/загрузочный магазин ВКЛ
M68	Прутковый питатель/загрузочный магазин ВЫКЛ
M69	Смена прутка
M71	Продув ВКЛ
M72	Продув ВЫКЛ

В современных станках с ЧПУ подачу и частоту вращения шпинделя программируют соответственно адресами F и S при этом они задаются численными значениями, выраженными в мм/мин, мм/об и 1/мин.

Адрес инструмента T с двузначным числом определяет код инструмента, а в ряде случаев и номер связанного с инструментом корректора. В некоторых станках команда на инструмент предшествует команде на его замену (M06). Вспомогательные команды, задаваемые адресом M, достаточно многочисленны.

При кодировании информации следует иметь в виду, что в УЧПУ в исходном (начальном) состоянии установлены определенные значения подготовительных функций. Эти функции не следует программировать. Их вводят в управляющую программу лишь в том случае, если по ходу программы были запрограммированы другие функции, отменяющие действие исходных. Например, во многих УЧПУ исходной (введенной в УЧПУ) является функция G17 (плоскость интерполяции XY), G91 (размеры в приращениях) или G90 (абсолютные размеры).

6. Содержание работы и методические указания к ее выполнению

Ход работы:

- изучить теоретические положения работы;
- усвоить физический смысл программных слов, содержащих адреса M, F, S и T;
- запомнить основные команды с адресами M, F, S и T;
- изучить рабочий чертеж детали и составить команды, содержащие функции M, F, S и T;
- составить фрагменты управляющей программы для детали, выданной преподавателем, содержащие адреса вспомогательной функции;
- провести отработку некоторых кадров управляющей программы, содержащих вспомогательную функцию на станке с ЧПУ TURN 155;
- составить отчет по лабораторной работе.

7. Средства, используемые при выполнении лабораторной работы

1. Рабочий чертеж детали.
2. Автоматизированное РС – рабочее место технолога-программиста.
3. Многофункциональный токарный станок с ЧПУ модели TURN 155.

8. Оформление отчета и сдача зачета по лабораторной работе

После выполнения лабораторной работы оформляется отчет, в котором кратко приводятся основные положения работы, описание адресов, блоков, основных вспомогательных функций. В отчете приводятся фрагменты управляющей программы для заданной детали, содержащие обработку участков контура с адресами M, F, S и T.

Зачет по лабораторной работе проставляет преподаватель на основании правильных ответов студента на заданные вопросы. Вопросы могут касаться теоретических аспектов лабораторной работы, назначения приведенных функций, отдельных кадров управляющей программы, содержащих вспомогательную функцию, а также методики оформления кадров, содержащих указанные адреса.

Практическая работа № 7

ФУНКЦИИ МАНИПУЛИРОВАНИЯ ЗАПРОГРАММИРОВАННЫМ КОНТУРОМ

1. Цель работы

Изучение фреймов, используемых при разработке управляющей программы обработки деталей на многофункциональных станках с ЧПУ: перенос системы координат, ее поворот, масштабирование и зеркальное отображение контура.

2. Задания

1. Изучить способы манипуляции системой координат станка: поворот осей и перемещение.

2. Изучить методику масштабирования и выполнения зеркального отображения обрабатываемого контура.

3. Получить практические знания по методике составления кадров управляющей программы, содержащей команды для выполнения на станке с ЧПУ манипуляции системой координат.

3. Теоретические положения

В процессе производства продукции на станках с ЧПУ часто встречаются случаи обработки деталей, имеющих идентичные контуры по форме и размерам, но расположенных под различным углом (например, плоскости); контуры, один из которых является точным зеркальным отображением другого; контуры, один из которых в несколько раз больше или меньше другого. В этих случаях программирование обработки контуров является трудоемким.

Целесообразно запрограммировать один контур, а затем задать команду на зеркальное отображение или поворот, или увеличение масштаба исходного контура и по этой же программе можно будет обработать на станке с ЧПУ последовательно оба контура. С этой целью программное обеспечение современных многофункциональных станков с ЧПУ позволяет реализовать так называемые фреймы, с помощью которых можно выполнить обработку двух или более идентичных контуров, используя управляющую программу, составленную для исходного контура, и задавая команду на тот или иной вид манипуляции системой координат станка и обрабатываемым контуром.

4. Функции манипулирования контуром

Возможны следующие функции манипулирования контуром: зеркальное отображение, масштабирование; поворот вокруг оси, параллельной координатной оси (функции G37, G38).

Функции проиллюстрированы на рис. 25 – 30.

При зеркальном отображении, масштабировании и повороте отсутствует необходимость в изменении контура в исходной управляющей программе. Можно использовать любую комбинацию этих функций.

С помощью команды G37 задают координаты точки, относительно которой осуществляется зеркальное отображение или поворот. С помощью команды G38 активируют функции зеркального отображения, поворота, масштабирования. С помощью команды G39 активируют функции зеркального отображения, поворота, масштабирования.

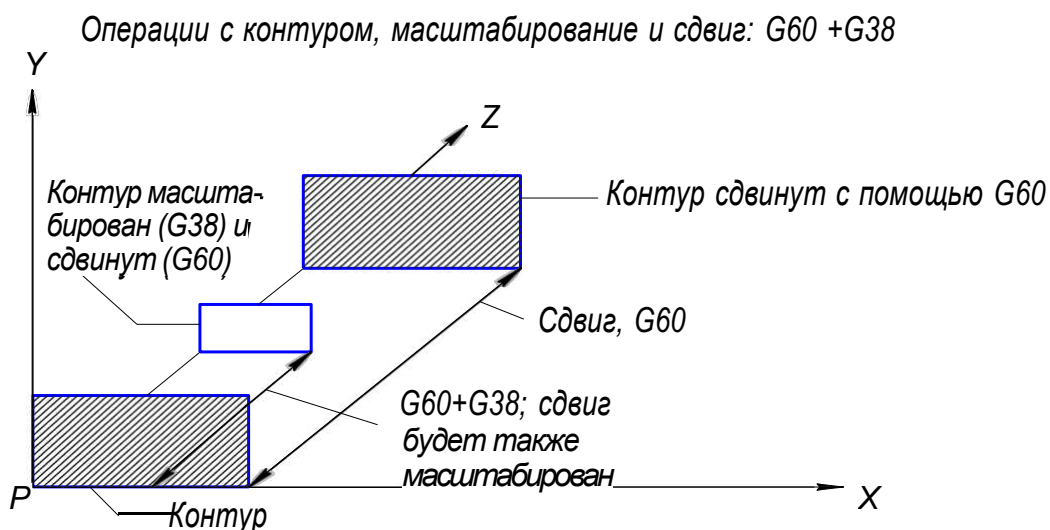
Зеркальное отображение – G37, G38, G39.

Модальная функция G37 сопровождается заданием абсолютных координат полюса (точки зеркального отображения) относительно нуля управляющей программы. Эту функцию можно использовать только в сочетании с G38. Модальная функция G38 включения зеркального отображения сопровождается адресом координатной оси и значением «-1». При этом вся позиционная информация для этой оси приобретает противоположный знак. При любом ином значении, отличающемся от единицы, будет осуществлено масштабирование.

5. Масштабирование и сдвиг нуля

Масштабирование обрабатываемого контура заключается в увеличении или уменьшении размеров контура в несколько раз, при этом уменьшение или увеличение размеров происходит по всем осям координат в одинаковом масштабе одновременно.

После масштабирования выполняют сдвиг контура по оси в требуемое положение. Процедуры масштабирования и сдвига контура приведены на рис. 25.



Операции с контуром, масштабирование и сдвиг: сдвиг нуля +G38

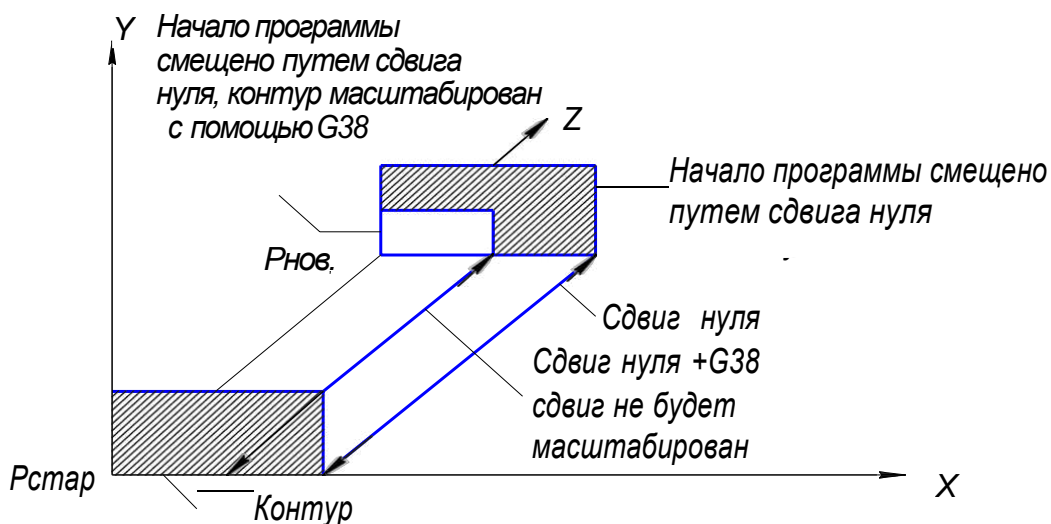


Рис. 25. Масштабирование и сдвиг нуля

6. Функции зеркального отображения, масштабирования и поворота контура

Примеры зеркального отображения, масштабирования и поворота представлены на рис. 26, а варианты зеркального отображения контура на рис. 27.

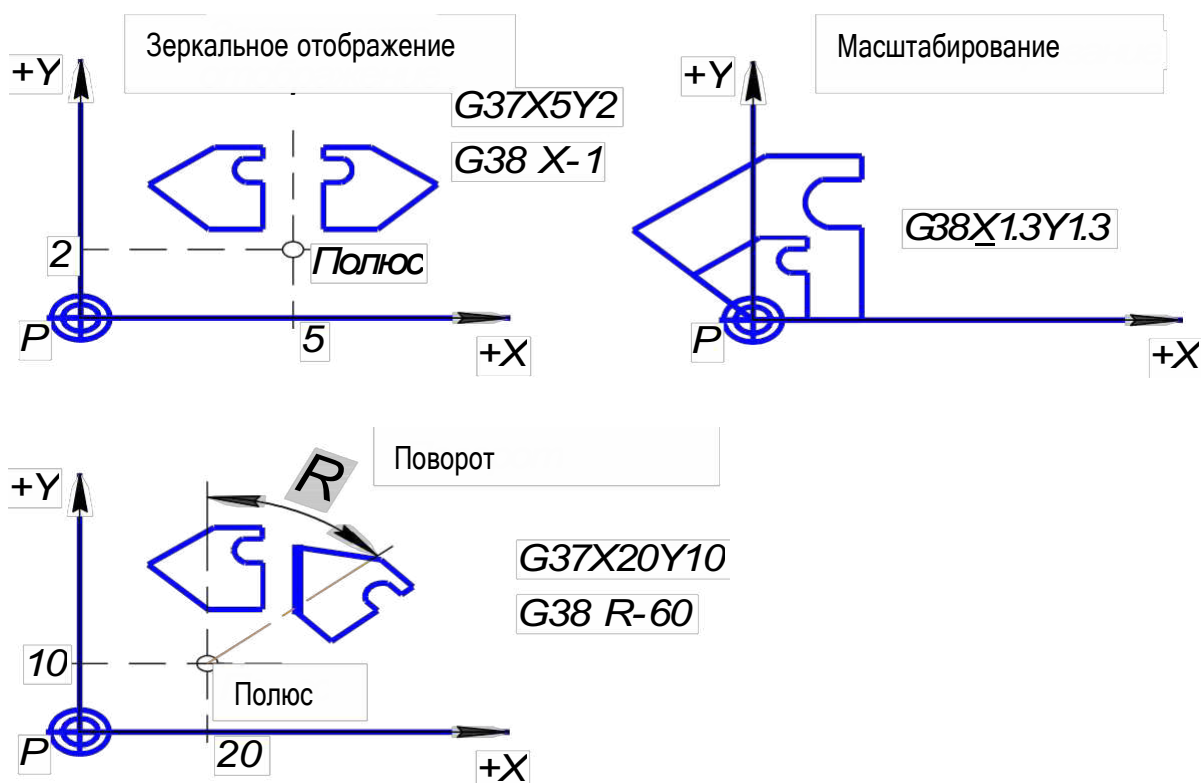


Рис. 26. Зеркальное отображение, масштабирование и поворот

Пример:

N...	G37	X100	Y200	
				Координаты полюса
	Инициация определения полюса			
N...	G38	X-1	Y-1	
				Все последующие значения перемещений в координатах X и Y будут умножены системой ЧПУ на «-1»
	Включение зеркального отображения			

Модальная инструкция G39 выключает функцию зеркального отображения. При масштабировании G38, G39 эталонный контур увеличивают или уменьшают. В особенности это удобно при использовании подпрограмм, когда перед их вызовом в основную программу вносят, если это нужно, коэффициент масштабирования. Это позволяет оставлять основную программу неизменной.

7. Зеркальное отображение контура относительно различных осей координат

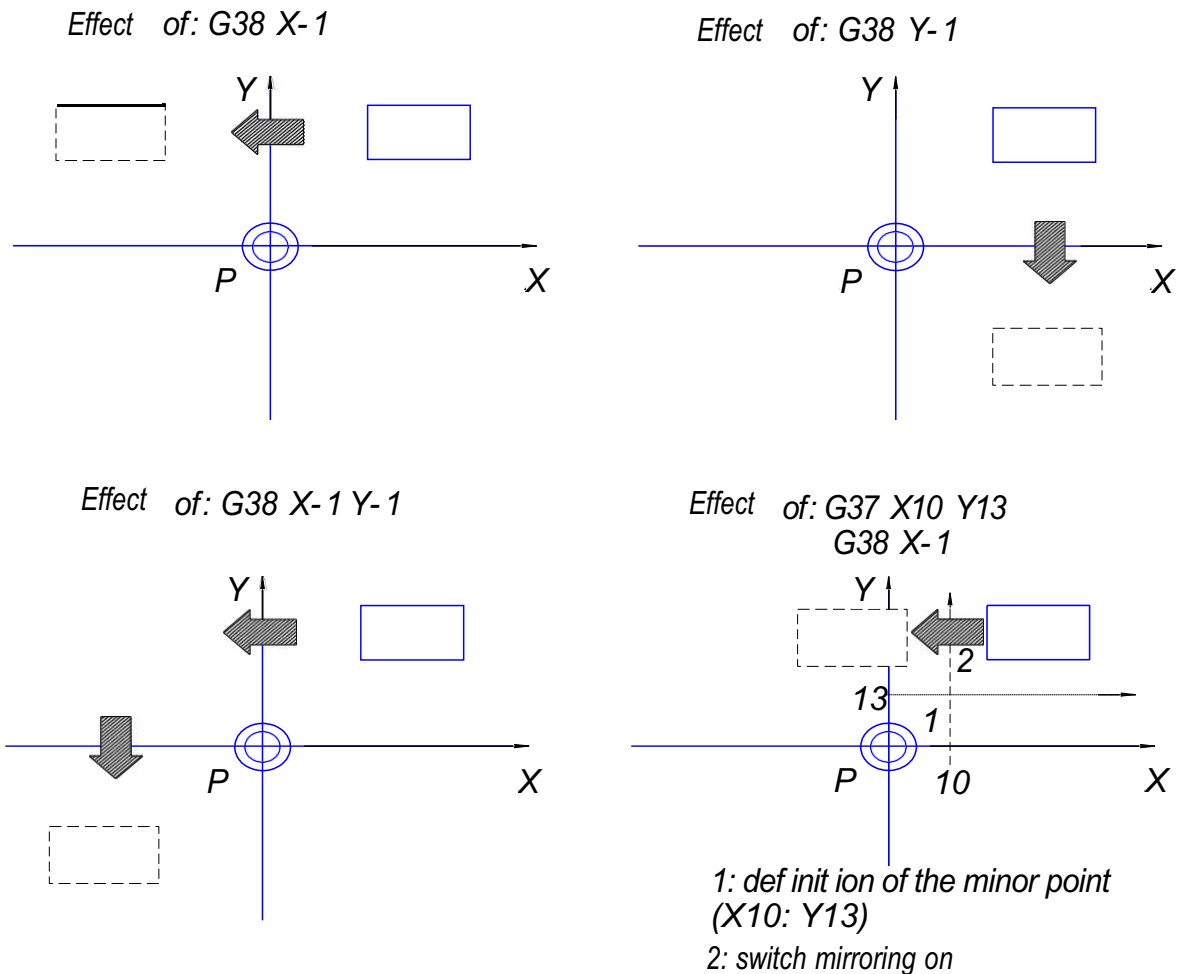


Рис. 27. Варианты зеркального отображения контура

Масштабирование не изменяет скорости подачи, а вспомогательные функции M02 и M30 в подпрограммах не выключают функции масштабирования. Коэффициент масштабирования устанавливается независимо для всех координатных осей, однако при круговой и винтовой интерполяции этот коэффициент должен быть для всех осей одинаковым. Коэффициент масштабирования изменяет параметры интерполяции I, J, K, R.

Инструкция масштабирования может работать вместе с функциями: G00, G01, G02, G03, G05, G10, G11, G12, G13, G20, G73, G90, G91, G190, G191, G200. Для инструкции G37 координаты полюса не меняются. Инструкция масштабирования не оказывает влияния на параметры коррекции инструмента, т. е. на функции G40, G41, G42, G43, G44. Инструкция масштабирования не оказывает влияния на ко-

ординаты смещения нуля, т. е. на функции G54 – G59, G154 – G159, G254 – G259.

Программируемые смещения контура, в соответствии с функцией G60, и коррекции, в соответствии с функцией G92, не масштабируются. Масштабирование не связано с измерениями для инструкций G70, G71. Инструкция масштабирования становится пассивной при активных инструкциях G74, G76. Если фактор масштабирования оказывает влияние на координаты начальной точки контура, следует соответствующим образом запрограммировать нуль координатной системы детали.

Модальная функция G38 включает масштабирование для тех осей, которые указаны в кадре с положительным коэффициентом масштабирования (рис. 28). При этом все запрограммированные размеры для этой оси будут умножены на коэффициент масштабирования. То есть при любом коэффициенте масштабирования, отличающемся от единицы, параметры контура изменятся: в большую сторону при значении коэффициента > 1 , в меньшую сторону при значении коэффициента < 1 . Если значение коэффициента указано со знаком минус, то к масштабированию добавляется зеркальное отображение.

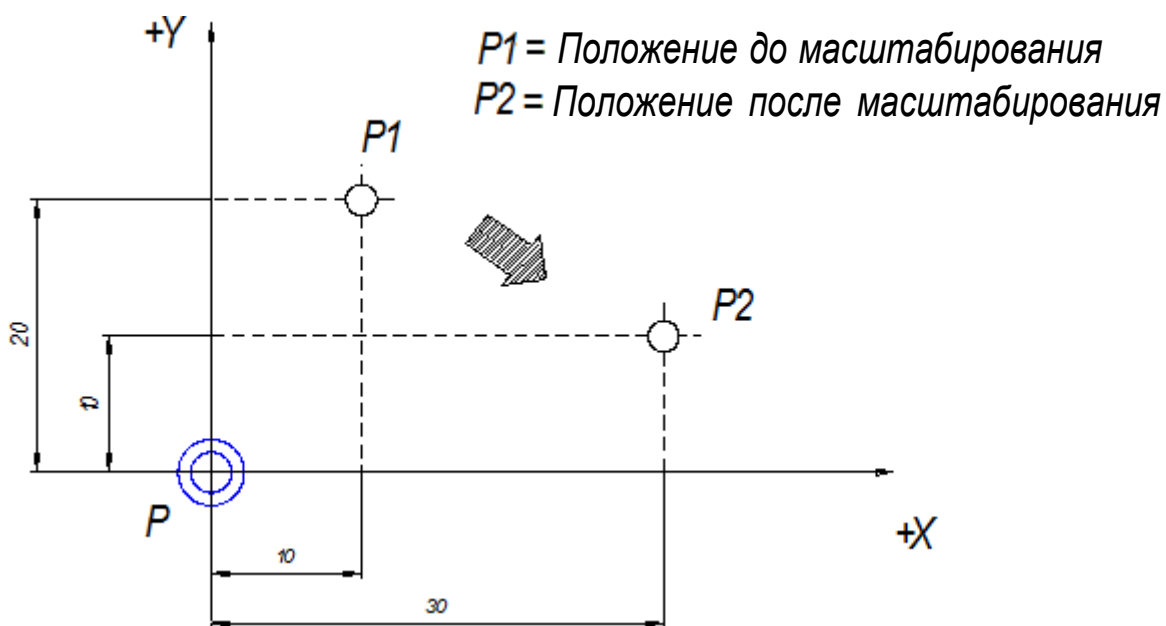


Рис. 28. Положение полюса до и после масштабирования

Функция G38 выключает зеркальное отображение, масштабирование и поворот. Примеры масштабирования представлены на рис. 29.

Поворот – G37, G38, G39. Поворот осуществляется в активной плоскости соответственно функциям G17, G18, G19, G20.

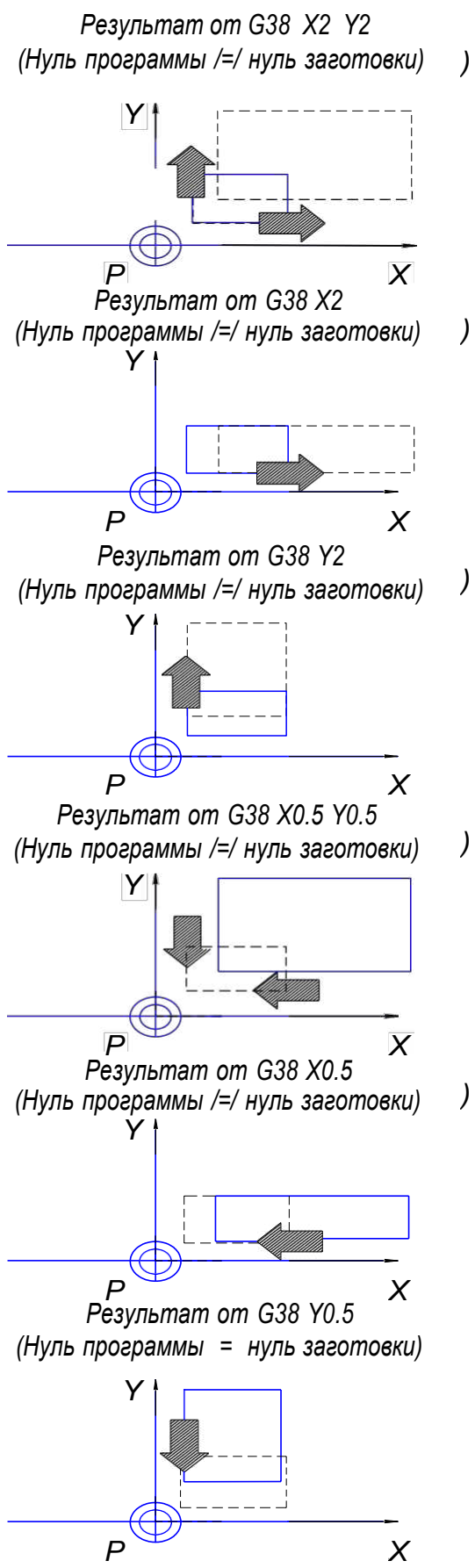
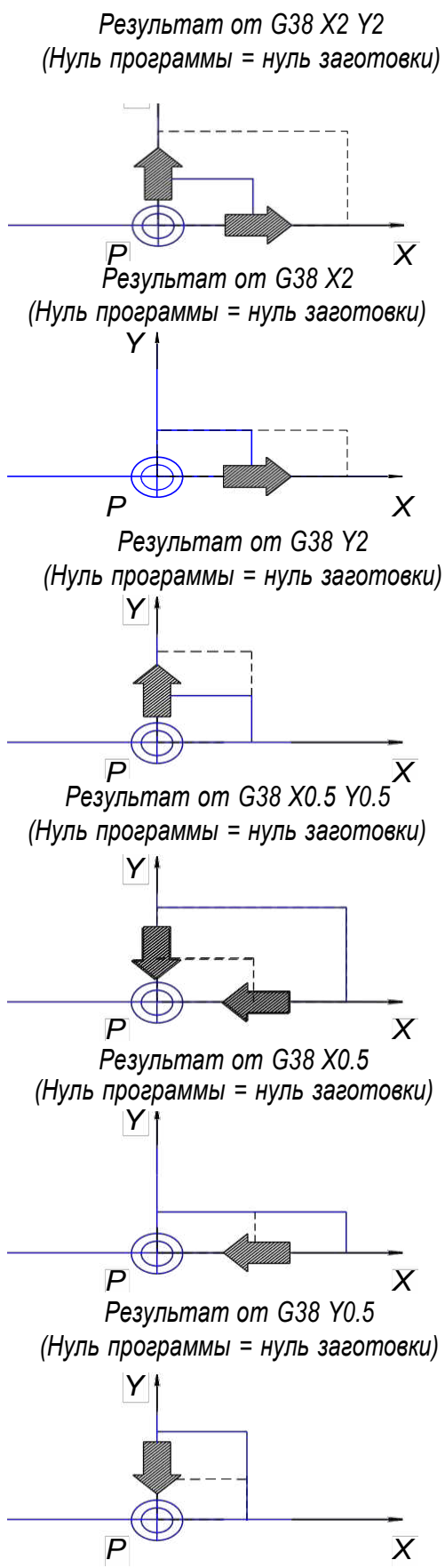
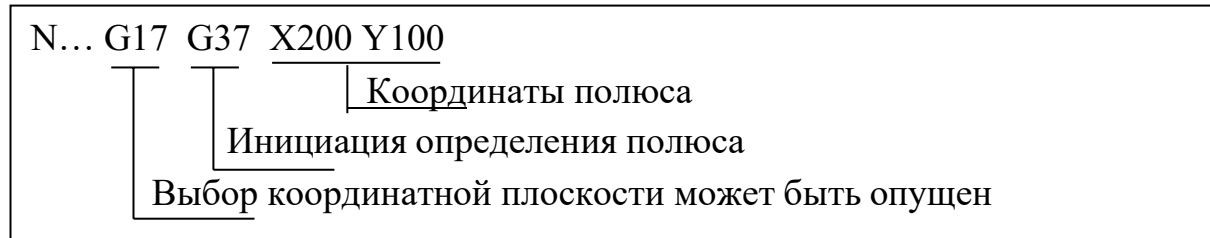


Рис. 29. Масштабирование в направлении различных осей

Модальная функция G37 служит для задания полюса поворота в абсолютных координатах относительно нуля управляющей программы. Если поворот осуществляется относительно этого нуля, то функция G37 не требуется. Действие функции отменяется инструкциями G39 или G37 (с другими координатами полюса).



Модальная функция G38 активизирует поворот; при этом должен быть запрограммирован угол поворота радиуса. Положительные значения угла поворота радиуса указывают на вращение против часовой стрелки; отрицательные значения угла поворота радиуса – на вращение по часовой стрелке. Программное смещение G60 будет учтено при повороте для расчета координат. Пример поворота проиллюстрирован на рис. 30.

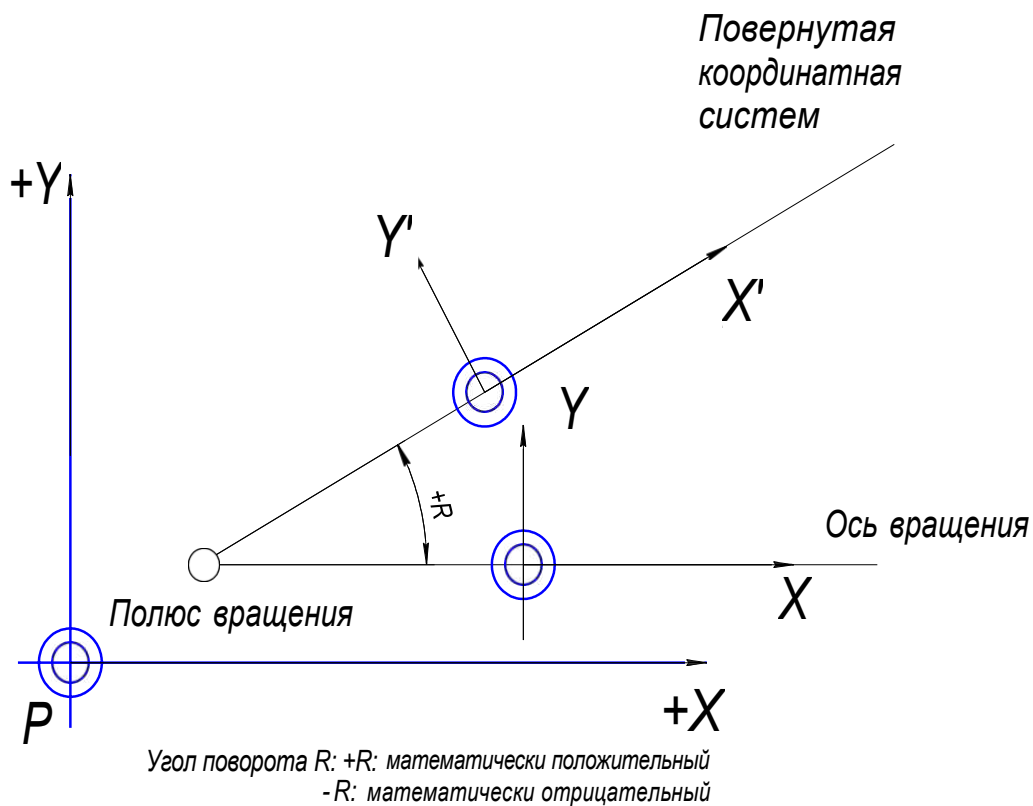
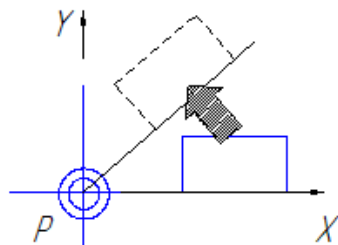


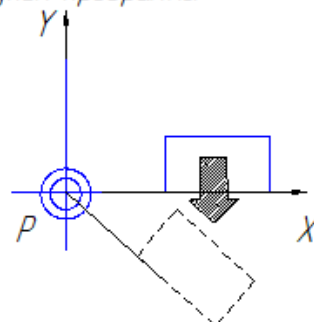
Рис. 30. Поворот координатной системы

Примеры использования функций поворота показаны на рис. 31.

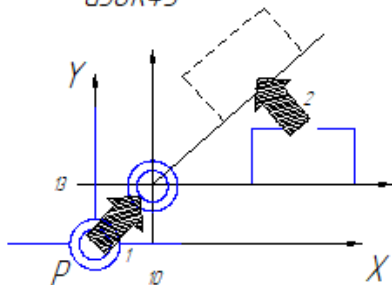
*Эффект от G38 R45
(без G37 = центр поворота
совпадает с нулем программы)*



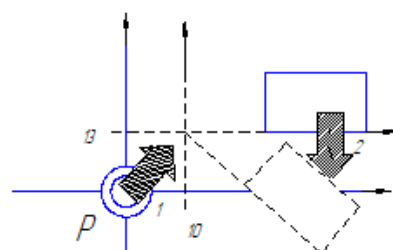
*Эффект от G38 R-45
(без G37 = центр поворота
совпадает с нулем программы)*



*Эффект от G37X10Y13
G38R45*



*Эффект от G37X10Y13
G38R45*



*1. Определение центра поворота (X10, Y13)
2. Включение поворота*

*1. Определение центра поворота (X10, Y13)
2. Включение поворота*

Рис. 31. Варианты поворотов контура

Применение описанных выше фреймов в современных многофункциональных станках с ЧПУ позволяет значительно упростить разработку управляющих программ и тем самым уменьшить их трудоемкость и технологическую себестоимость обработки самых сложных контуров деталей.

8. Содержание работы и методические указания к ее выполнению

Ход работы:

- изучить теоретические положения работы;
- ознакомиться с ситуациями, в которых возникает необходимость применения фреймов при разработке управляющих программ;
- уяснить основные виды фреймов и их назначение;

- изучить функции, с помощью которых программируют поворот, перемещение, масштабирование и зеркальное отображение контура;
- получить практические знания программирования различных фреймов;
- используя автоматизированное рабочее место, составить фрагменты управляющей программы с применением фреймов;
- на многофункциональном токарном станке с ЧПУ выполнить фреймы в соответствии с разработанными фрагментами управляющей программы;
- составить отчет по лабораторной работе.

9. Средства, используемые при выполнении лабораторной работы

1. Рабочий чертеж детали.
2. Автоматизированное рабочее место технолога-программиста.
3. Многофункциональный токарный станок с ЧПУ модели TURN 155.

10. Оформление отчета и сдача зачета по лабораторной работе

После выполнения лабораторной работы оформляется отчет, в котором кратко приводятся основные положения работы, описание адресов, блоков, отражающих применение различных фреймов. В отчете необходимо привести фрагменты управляющей программы с введенными функциями поворота, смещения, зеркального отображения и масштабирования контура.

Зачет по лабораторной работе проставляет преподаватель на основании правильных ответов студента на заданные вопросы. Вопросы могут касаться теоретических аспектов лабораторной работы, кодов, кадров, реализующих различные фреймы, а также фрагментов управляющей программы. Особое внимание при подготовке к отчету по лабораторной работе следует уделить физическому смыслу применяемых фреймов.

Практическая работа № 8
ПРОГРАММИРОВАНИЕ СТРОКИ БЕЗОПАСНОСТИ,
ФОРМАТИРОВАНИЕ И КОММЕНТАРИИ
В УПРАВЛЯЮЩЕЙ ПРОГРАММЕ

1. Цель работы

Изучение методики и получение практических знаний по составлению кадра, содержащего команды на перевод работы системы числового программного управления в безопасный стандартный режим.

2. Задания

1. Ознакомиться с G-кодами, вводимыми в типичную строку безопасности.

2. Изучить процедуру включения кода в строку безопасности, гарантирующего правильную работу УЧПУ с дюймовыми и метрическими параметрами.

3. Ознакомиться с причинами и методикой форматирования управляющей программы, обеспечивающей совместимость форматов.

3. Теоретические положения

Строкой безопасности называется кадр, содержащий G-коды, которые переводят СЧПУ в определенный стандартный режим, отменяют ненужные функции и обеспечивают безопасную работу с управляющей программой. В нижеследующем примере для обработки паза строкой безопасности является кадр N10:

N10 G21 G40 G49 G54 G80 G90

Многие коды являются модальными и остаются активными в памяти СЧПУ до тех пор, пока их не отменяют. Возможны ситуации, когда ненужный модальный G-код не был отменен. Например, если программа обработки была прервана по каким-либо причинам в середине программы. Строка безопасности, которая обычно находится в начале УП или после кадра смены инструмента позволяет «восстановить» забытые G-коды и выйти в привычный режим работы. Познакомимся с G-кодами, находящимися в типичной строке безопасности.

4. Коды безопасности

Код G21 «говорит» станку о том, что все перемещения и подачи рассчитываются и осуществляются в миллиметрах, а не в дюймах (G20). Так как станки производятся и работают в разных странах, то существует возможность переключения между дюймовым и метрическим режимами. Поэтому включение этого кода в состав строки безопасности гарантирует работу в правильном режиме.

Код G40 отменяет автоматическую коррекцию на радиус инструмента. Коррекция на радиус инструмента предназначена для автоматического смещения инструмента от запрограммированной траектории. Коррекция может быть активна, если в конце предыдущей программы забыли ее отменить (выключить). Результатом этого может стать неправильная траектория перемещения инструмента и, как следствие этого, испорченная деталь.

Код G49 отменяет компенсацию длины инструмента.

Код G54 на большинстве современных станков позволяет активировать одну из нескольких рабочих систем координат. Предыдущая управляющая программа могла работать в другой системе координат, например в G55. Как и большинство кодов, G-код рабочей системы координат является модальным и сохраняется активным в памяти СЧПУ до тех пор, пока его не отменяют. Для того чтобы избежать ошибки, в строку безопасности включают код требуемой рабочей системы координат (G54 – G59).

Код G80 отменяет все постоянные циклы (например, циклы сверления) и их параметры. Отмена постоянных циклов необходима, так как все координаты после G-кода постоянного цикла относятся непосредственно к нему и для выполнения других операций нужно «сказать» системе ЧПУ, что цикл закончен.

Код G90 активирует работу с абсолютными координатами. Хотя большинство программ обработки создается в абсолютных координатах, возможны случаи, когда требуется выполнять перемещения инструмента в относительных координатах (G91).

5. Форматирование программы

Управляющая программа должна быть хорошо читаемой, что обеспечивается четкой структурой, комментариями, номерами кадров и пробелами между словами данных, т. е. ее форматом. Однако это не

единственная причина для форматирования УП. Второй причиной является совместимость. Если все программисты будут использовать одинаковый формат, то каждый из них без особых хлопот разберется в программе своего коллеги, сможет найти ошибку и исправить ее.

Самой важной причиной для форматирования УП является специфика многоинструментной обработки на современных станках с ЧПУ. Особенность этой работы заключается в частой смене инструмента и в многократном использовании одного и того же инструмента. У оператора станка с ЧПУ может возникнуть необходимость перезапуска программы с определенного номера инструмента или технологического перехода. Для этого требуется особая технология написания УП, нужна определенная избыточность информации.

Опытный программист всегда включает в УП некоторый набор дополнительных команд, позволяющих оператору станка «стартовать» из определенных кадров программы. Этими командами могут быть не только команды включения требуемой частоты вращения шпинделя S и M03, но и строки безопасности, команды на выполнение компенсации длины и коррекции на радиус инструмента.

Это означает, что одна управляющая программа может состоять из множества «мини-программ»:

```
%  
O0002  
(PROGRAM NAME - T)  
(DATE=DD-MM-YY -15-09-09 TIME=HH:MM - 12:53)  
N100 G21  
N102 G00 G17 G40 G49 G80 G90  
(1 OPERATION)  
N104 T1 M6  
N106 G00 G90 G54 X-88.783 Y47.985 A0. S1000M3  
N108 G43 H1 Z100.  
...  
(2 OPERATION)  
N134 T2 M6  
N136 G00 G90 G54 X-88.783 Y47.985 A0. S1000M3  
N138 G43 H2 Z100.  
...
```

(3 OPERATION)

N164 T3 M6

N166 G00 G90 G54 X-88.783 Y47.985 A0. S1000M3

N168 G43 H3 Z100.

...

(4 OPERATION)

N194 T4 M6

N196 G00 G90 G54 X-88.783 Y47.985 A0. S1000 M3

N198 G43 H4 Z100.

(5 OPERATION)

N224 T5 M6

N226 G00 G90 G54 X-88.783 Y47.985 A0. S2000 M3

N228 G43 H5 Z100.

...

N248 M08

N250 G28 X0 Y0 Z0

N252 M30

Если разработка УП происходит часто, то через некоторое время в компьютере накапливается много рабочих файлов. Практически невозможно запомнить все технологические подробности и нюансы работы с той или иной программой. Оператор станка обязательно должен представлять, что делает конкретная УП, и обладать определенной информацией для настройки станка на работу. Например, где находится нулевая точка программы, какие режущие инструменты используются. В настоящее время эта информация сохраняется в основном двумя способами: с помощью комментариев в программе и карты наладки.

6. Комментарии к управляющей программе

Комментарии представляют собой обычные предложения, при помощи которых программист доводит до оператора станка определенную технологическую информацию. Как правило, в комментариях содержатся следующие данные:

- дата и время создания УП;

- номер чертежа;
- материал заготовки;
- данные о рабочей системе координат;
- размеры инструмента;
- названия технологических переходов.

Для того чтобы ввести комментарии в УП, необходимо использовать специальные символы (знаки) программирования. В качестве таких символов для большинства СЧПУ применяются круглые скобки или точка с запятой. Перед символами комментариев не принято ставить номера кадров, если комментарии занимают кадр полностью. У систем ЧПУ могут существовать различные ограничения на работу с комментариями. Например, некоторые стойки позволяют вводить комментарии длиной только до 32 символов.

Существуют станки, имеющие полноразмерную клавиатуру, которая позволяет вводить комментарии прямо со стойки ЧПУ, и станки с ограниченной клавиатурой, СЧПУ которых не позволяет вводить и редактировать комментарии. Большинство СЧПУ работают с латинскими буквами, поэтому, если писать комментарии на русском (при помощи ПК), то на станке они будут нечитаемые.

Пример УП с комментариями:

```
O0045 (SKOBA)
(MATERIAL - ALUMINUM)
(DATE-NOV-14-09)
(TIME-12:40)
(T2 | FREZA | H2 | D2 | D20.0000mm | | CONTOUR...)
(T4JSVERLO | H4 |D4 | D10.0000mm | | PECK DRILL)
N100 G00 G17 G21 G40 G49 G80 G90
N102 (FREZEROVANIE)
N104 T2
N106 M06 (FREZA 20)
N108 (MAX|Z100.)
N110 (MIN|Z-3.)
N112 G00 G90 G54 X-76.761 Y-42.321 S2000 M03
N114 G43 H2 Z100.
```

N116 Z10.
N118 G01 Z-3.F250.
N120 Y55.302
N122 X81.529
N124 Y-42.321
N126 X-76.761
N128 Z7.
N130 G00 Z100.
N136 M01
N138 (SVERLENIE)
N140 T4
N142 M06(SVERLO10)
N144(MAX|Z100.)
N146(MIN|Z-5)
N148 G00 G90 G54 X-63.052 Y44.772 S1200 M03
N150 G43 H4 Z100.
N152 G98 G83 Z-5. R10. Q2. F45.
N154 X-40.798 Y53.25
N156 X8.213 Y47.421
N158 X52.19 Y49.806
N160 G80
N162 M05
N168 G90
N170 M30.

7. Содержание работы и методические указания к ее выполнению

Ход работы:

- изучить теоретические положения работы;
- ознакомиться с ситуациями, в которых возникают случаи сбоя УЧПУ или потери программной информации;
- уяснить основные коды, с использованием которых возможно обеспечение безопасной работы системы числового программного управления;

- составить кадр управляющей программы, обеспечивающий безопасную работу системы числового программного управления;
- используя автоматизированное рабочее место, заполнить кадр безопасности;
- составить отчет по лабораторной работе.

8. Средства, используемые при выполнении лабораторной работы

1. Рабочий чертеж детали.
2. Автоматизированное рабочее место технолога-программиста.
3. Многофункциональный токарный станок с ЧПУ модели TURN 155.

9. Оформление отчета и сдача зачета по лабораторной работе

После выполнения лабораторной работы оформляется отчет, в котором кратко приводятся основные положения работы, описание адресов, блоков, обеспечивающих безопасную работу УЧПУ. В отчете необходимо привести фрагмент управляющей программы, содержащей безопасную обработку.

Зачет по лабораторной работе проставляет преподаватель на основании правильных ответов студента на заданные вопросы. Вопросы могут касаться теоретических аспектов лабораторной работы, кодов и кадров безопасности работы, а также форматирования управляющей программы.

ЗАКЛЮЧЕНИЕ

Системы числового программного управления построены по модульному принципу, что позволяет гибко конфигурировать их в зависимости от потребностей объекта управления. В этой связи область применения ЧПУ не ограничивается металлорежущими станками: оно разработано как универсальное базовое ядро для построения систем управления технологическими процессами.

В лабораторном практикуме ЧПУ используется для построения системы управления металлорежущим станком токарной группы Concept TURN 155.

Система управления на базе ЧПУ создается как часть технологической цепочки, наилучшим образом связанная со всеми ее составляющими, способная функционировать в единой информационной среде гибкого автоматизированного производства.

РЕКОМЕНДАТЕЛЬНЫЙ БИБЛИОГРАФИЧЕСКИЙ СПИСОК

1. *Гжиров, Р. И.* Программирование обработки на станках с ЧПУ / Р. И. Гжиров, П. П. Серебrenицкий. – Л. : Машиностроение, 1990. – 588 с. – ISBN 5-217-00909-8.

2. Основы технологии автоматизированного производства в машиностроении / Ж. А. Мрочек [и др.]. – Минск : Технопринт, 2003. – 303 с. – ISBN 985-464-426-X.

3. Проектирование технологии автоматизированного машиностроения / И. М. Баранчикова [и др.] ; под ред. Ю. М. Соломенцева. – М. : Высш. шк., 1999. – 416 с. – ISBN 5-06-003599-9.

4. *Серебrenицкий, П. П.* Общетехнический справочник / П. П. Серебrenицкий. – СПб. : Политехника, 2004. – 445 с. – ISBN 5-7325-0797-3.

5. *Серебrenицкий, П. П.* Программирование для автоматизированного оборудования / П. П. Серебrenицкий, А. Г. Схиртладзе ; под ред. Ю. М. Соломенцева. – М. : Высш. шк., 2003. – 592 с. – ISBN 5-06-004081-X.

6. Справочник технолога-машиностроителя. В 2 т. Т. 2 / под ред. А. М. Дальского [и др.]. – М. : Машиностроение-1, 2003. – 943 с. – ISBN 5-217-03085-2 (т. 2). – ISBN 5-94275-013-0.

7. Справочник технолога-машиностроителя. В 2 т. Т. 2 / под ред. А. Г. Косиловой, Р. К. Мещерякова. – М. : Машиностроение, 1985. – 495 с.

ПРИЛОЖЕНИЕ

Общие принципы языка программирования, разработанные по стандарту ISO 6983-1

Общие принципы программирования

Управляющая программа состоит из последовательности кадров. Каждый кадр заканчивается признаком конца кадра и может содержать номер кадра, метку, управляющие слова и комментарий (табл. П1). Кроме этого, в начале кадра может стоять признак пропуска данного кадра. Управляющие слова в кадре могут быть разделены пробелами (#32) или символами табуляции (#9).

Таблица П1

Условные обозначения

Кадр	Слово	Слово	Слово	Комментарий
Кадр	N10	G0	X20.4	; 1-й кадр
Кадр	N20	G2	7=37	; 2-й кадр
Кадр	N30	G91		
Кадр	N40			
Кадр	N50	M2		; конец программы

Кадры исполняются последовательно, в том порядке, в котором они встречаются. Номер кадра на порядок исполнения кадров не влияет и может отсутствовать. В каждом кадре обязательно должен присутствовать только признак конца кадра – символ «#13» или последовательность символов – «#13#10».

Управляющее слово состоит из адреса и значения. Между ними стоит знак равенства, например, $X = +30.9$, $Y = -12.4$. У положительных значений знак «+» можно не ставить. Дробная часть числа отделяется точкой (#46). Если адрес состоит из одной буквы, то знак равенства может отсутствовать, но если адрес содержит более одного символа, то знак равенства обязательно должен присутствовать. Ведущие нули не влияют на значение, например, следующие управляющие слова идентичны G01 и G1.

В кадре может быть только одно управляющее слово, определяющее значение для осей (X, Y, Z и др.) и следующих адресов: F, I, J, K, L, N, P, R, S, T. Нельзя размещать в одном кадре функции, которые используют одни и те же управляющие слова, например G0 и G1.

Метка должна находиться в начале кадра раньше любого управляющего слова. В кадре может быть только одна метка.

Повтор кадра (L)

С помощью управляющего слова L можно задать количество повторений данного кадра. Например, G91G2X10i5L5 – цепочка из пяти дуг.

Пропуск кадра (/1 – /9)

Кадры программы, которые не должны выполняться при каждом исполнении программы, помечаются символом пропуска кадра « / » (слеш) в начале кадра. После символа пропуска кадра может стоять цифра, которая задает уровень, начиная с которого данный кадр будет исполняться. Кадры без символа пропуска имеют уровень 0 и исполняются всегда. Кадры, начинающиеся с символа пропуска кадра без цифры, имеют уровень 1. Текущий уровень активации пропускаемых кадров задается с консоли оператора, например, если задан текущий уровень 3, то кадры с уровнем пропуска от 0 до 3 будут исполняться, а с уровнями от 4 до 9 – пропускаться.

Пример программы:

```
N10 G0 ... ; уровень пропуска 0,  
/N20 G1 ... ; уровень пропуска 1,  
/1N30 X20; уровень пропуска 1,  
/2N40 Y0; уровень пропуска 2,  
Адрес G – подготовительная функция.
```

Функции интерполяции (группа 1)

Группа 1 объединяет команды интерполяции. Их общее свойство заключается в том, что команда остается активной, пока не встретится другая команда из этой же группы.

В кадре может быть только одна команда из группы 1.

Пример программы:

```
N10 G0 X10 Y80 Z100; перемещение в исходную позицию,  
N20 G1 M3 Z80 S300 F5; включить вращение шпинделя и за-  
дать подачу,  
N30 X20; команда G1 продолжает действовать в этом кадре.
```

Руководство по программированию

Ускоренное перемещение G0

Формат: **G0** [X...][Y...][Z...][S...]

Производит перемещение по указанным осям с максимальной возможной скоростью. Если какая-то ось не указана, то позиция по этой оси не меняется. Хотя бы одна ось должна быть обязательно указана. В режиме абсолютных координат (G90) значения задаются в текущей рабочей системе координат. В режиме относительных координат (G91) перемещение задается в приращении к текущим координатам.

Конечная точка достигается по всем осям одновременно с использованием линейной интерполяции. Функция G0 подразумевается в последующих кадрах до тех пор, пока не встретится другая команда группы 1.

Слово S может задавать обороты шпинделя.

На исполнение G00 влияют следующие функции:

G20 – G21 – выбор единиц измерения;

G41 – G44 – коррекция на размер инструмента;

G52 – выбор локальной системы координат;

G54 – G59, G92, G158 – выбор рабочей системы координат;

G90 – G91 – выбор относительных или абсолютных координат.

Линейное перемещение с заданной скоростью G1

Формат: **G1** [X...] [Y...] [Z...] [F...] [S...]

Формат: **G1** [X...] [Y...] [Z...] [T...] [S...]

Производит перемещение по указанным осям с заданной словом F скоростью или за заданное словом T время. Если какая-то ось не указана, то позиция по этой оси не меняется. В режиме абсолютных координат (G90) значения задаются в текущей рабочей системе координат. В режиме относительных координат (G91) перемещение задается в приращении к текущим координатам.

Конечная точка достигается по всем осям одновременно с использованием линейной интерполяции. Функция G1 подразумевается в последующих кадрах до тех пор, пока не встретится другая команда группы 1. Заданная словом F скорость используется в последующих кадрах, пока явно не будет задана другая скорость. Время перемеще-

ния T используется только в текущем кадре и на последующие кадры не распространяется. Если в кадре нет ни слова F, ни слова T, то будет использоваться ранее заданное значение слова F.

Если в кадре нет слов X, Y, Z, T, то перемещение будет выполнено по правилам G0. Слово S может задавать обороты шпинделя.

На исполнение G1 влияют следующие функции:

G20 – G21 – выбор единиц измерения;

G41 – G44 – коррекция на размер инструмента;

G52 – выбор локальной системы координат;

G54 – G59, G92, G158 – выбор рабочей системы координат;

G90 – G91 – выбор относительных или абсолютных координат.

Перемещение по дуге с заданной скоростью G2, G3 и G5

Формат: **G2/G3** [X...] [Y...] [Z...] [I...] [J...] [K...] [F...] [S...]

Формат: **G2/G3** [X...] [Y...] [Z...] **R...** [F...] [S...]

Формат: **G5** [X...] [Y...] [Z...] [I...] [J...] [K...] [F...] [S...]

Производит перемещение в конечную точку [X...] [Y...] [Z...] по дуге в выбранной плоскости со скоростью F. G2 производит движение по часовой стрелке, а G3 – против часовой стрелки. В командах G2 и G3 требуется указать радиус ([R...]) или центр окружности ([I...] [J...] [K...]). В перемещении по дуге через заданную точку G5, промежуточная точка задается словами [I...] [J...] [K...].

Плоскость дуги задается командами G17 – плоскость XY, G18 – плоскость ZX, G19 – плоскость YZ.

Координаты промежуточной точки или центра окружности задаются в следующем соответствии: ось X – слово I, ось Y – слово J, ось Z – слово K.

В режиме абсолютных координат (G90) параметры X, Y, Z, I, J, K задаются в текущей рабочей системе координат. В режиме относительных координат (G91) параметры задаются в приращении к начальным координатам дуги.

Если радиус окружности положителен, то движение будет осуществляться по короткой дуге, а если радиус будет отрицательным, то движение будет осуществляться по длинной дуге.

При задании центра окружности, из трех координат значения должны указываться только для двух.

Руководство по программированию

Если конечная точка, заданная тремя координатами, не лежит в плоскости дуги, то третья координата изменяется при движении по дуге так, чтобы в конце дуги оказаться в заданной точке. Координата меняется линейно с пройденным углом дуги.

Если конечная точка не лежит на окружности с заданным центром, то радиус окружности при движении линейно меняется с пройденным углом дуги (рис. П1).

Начальная и конечная точка дуги не должны совпадать с центром окружности. Слово S может задавать обороты шпинделя.

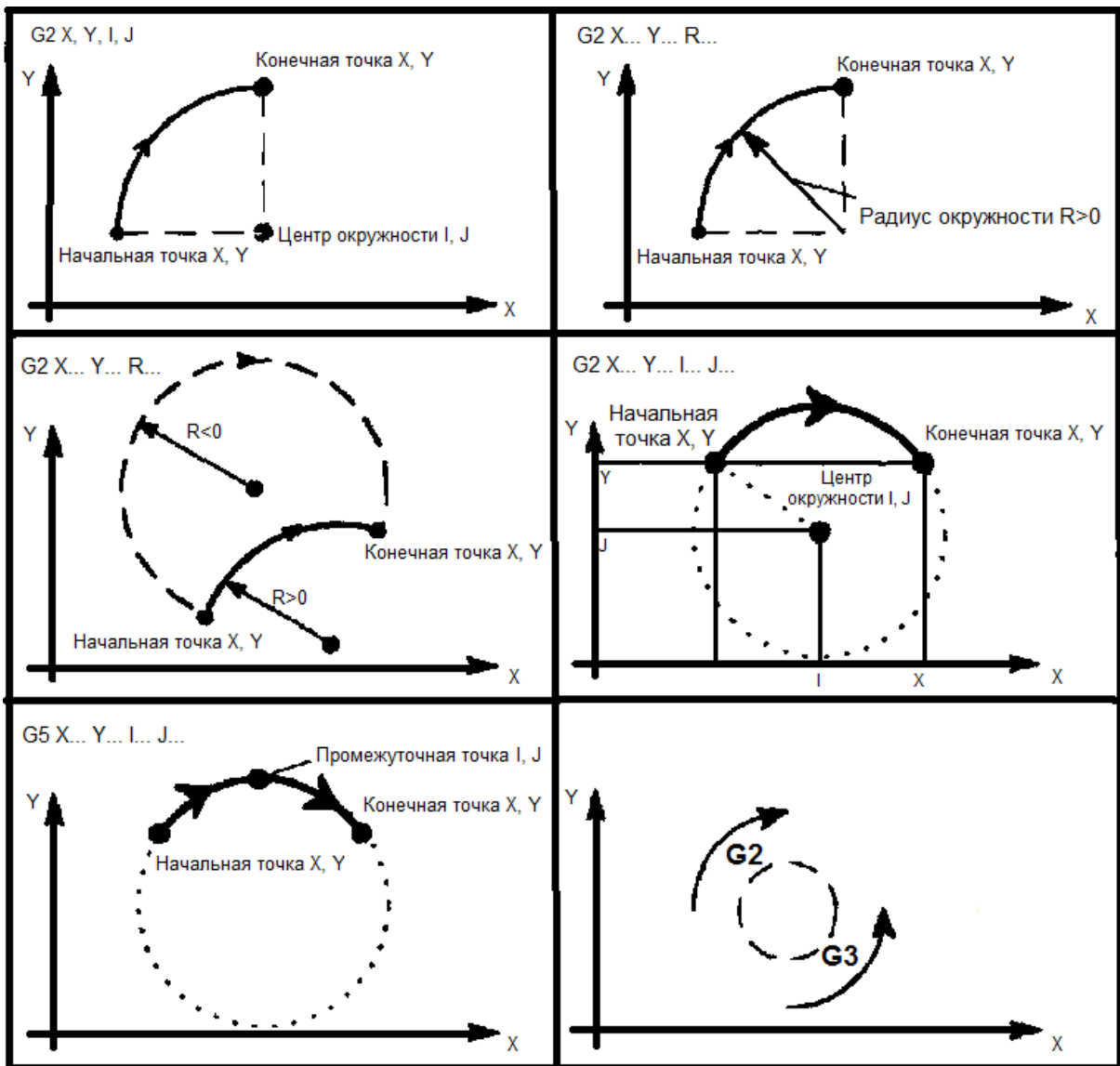


Рис. П1. Функция управления временем

На исполнение G02/G03/G05 влияют следующие функции:

G17 – G19 – выбор рабочей плоскости;

G20 – G21 – выбор единиц измерения;

G41 – G44 – коррекция на размер инструмента;

G52 – выбор локальной системы координат;

G54 – G59, G92, G158 – выбор рабочей системы координат;

G90 – G91 – выбор относительных или абсолютных координат.

В кадре нельзя одновременно использовать команды управления временем и команды из группы 1.

Пауза G4

Формат: **G4** [S...]

Формат: **G4** [T...]

Прекращает исполнение программы на заданное время. Слово T задает время в секундах, а слово S – в оборотах шпинделя.

N10 G0 X100 Y800 Z1000; перемещение в исходную позицию;

N20 G4 T1.5; пауза длительностью полторы секунды.

Руководство по программированию

N30 G0 M3 Z800 S300; включить вращение шпинделя 300 об/мин;

N4 0 G4 S5; пауза длительностью в 5 оборотов шпинделя = 1 секунда.

Функции выбора плоскости (группа 2)

Функции выбора плоскости задают плоскость, в которой будет производиться круговая интерполяция и смещение на радиус инструмента.

В кадре может быть только одна команда из группы 2.

Команды группы 2 влияют на следующие команды: G2, G3, G5, G41 и G42. По умолчанию не действует ни одна команда группы 2, и, если встретится одна из перечисленных выше команд без предшествующей команды выбора плоскости, будет выведено сообщение об ошибке, исполнение программы будет прервано. Команда смены плоскости отменяет встретившуюся в предыдущих кадрах команду коррекции на радиус инструмента G41 или G42.

Формат G17

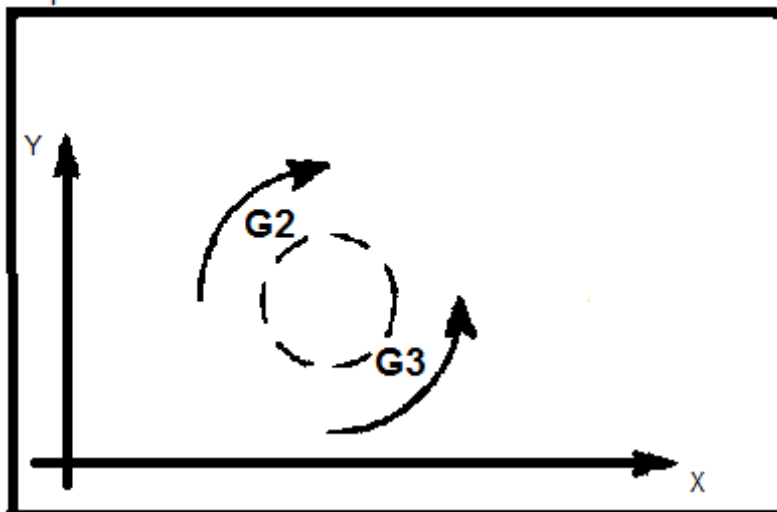


Рис. П2. Выбор плоскости YX G17

При выборе плоскости YX движение от положительного направления оси Y в сторону положительного направления оси X будет по часовой стрелке (рис. П2).

Команда G17 остается активной, пока не встретится другая команда группы 2.

Формат G18

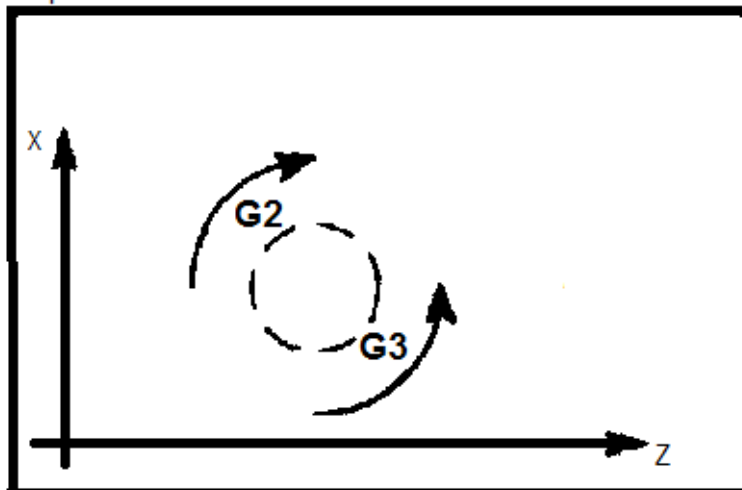


Рис. П3. Выбор плоскости XZ G18

Как видно на рисунке, при выборе плоскости XZ движение от положительного направления оси X в сторону положительного направления оси Z будет по часовой стрелке (рис. П3).

Команда G18 остается активной, пока не встретится другая команда группы 2.

Руководство по программированию

При выборе плоскости ZY движение от положительного направления оси Z в сторону положительного направления оси Y будет по часовой стрелке (рис. П4).

Команда G19 остается активной, пока не встретится другая команда группы 2.

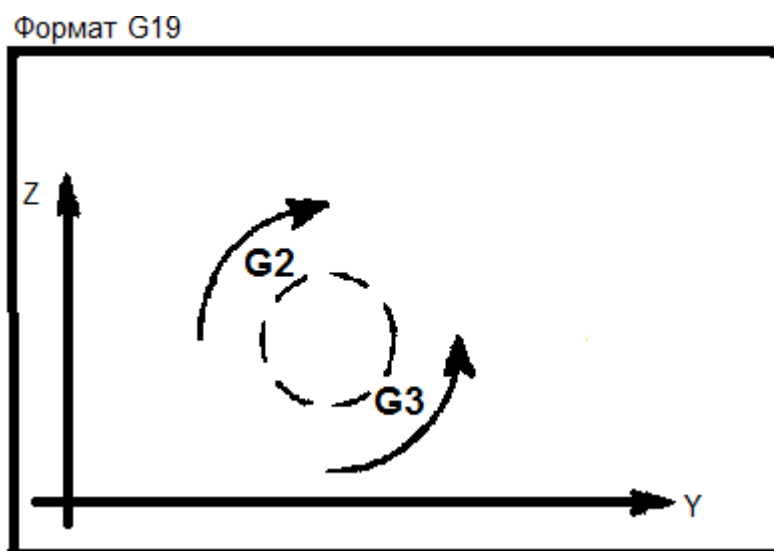


Рис. П4. Выбор плоскости ZY G19

Функции выбора системы координат (группа 3)

В кадре может быть только одна команда из группы 3.

Выбор абсолютной системы координат G90

Формат: **G90**

В абсолютной системе координат координаты всех точек задаются относительно центра координат. Эта система координат действует по умолчанию. Команда G90 продолжает действовать до тех пор, пока не встретится другая команда группы 3.

Пример программы:

```
N10 G0 G90 X100 Y100; перемещение в исходную позицию,  
N20 G1 X200 F100,  
N30 Y200,  
N40 X100,  
N50 Y100,  
N60 M2; прошли по квадрату с углами (100,100) – (200,200).
```

Выбор относительной системы координат G91

Формат: **G91**

В относительной системе координат, координаты всех точек задаются относительно текущей точки. Команда G91 продолжает действовать до тех пор, пока не встретится другая команда группы 3.

Пример программы:

N10 G0 G90 X100 Y100; перемещение в исходную позицию,

N20 G1 G91 X100 F100,

N30 Y100,

N40 X-100,

N50 Y-100,

N60 G90 M2; прошли по квадрату с углами (100,100) – (200,200).

Функции ограничения (группа 4)

Функции группы 4 накладывают ограничения на диапазон перемещения по координатам и на обороты шпинделя в той системе координат, в которой они заданы. Заданное ограничение продолжает действовать, пока соответствующее ограничение не будет снято или изменено.

Руководство по программированию

Если будет изменена система координат или единицы измерения, то ограничения остаются на «своих местах» в системе координат станка.

Если в процессе исполнения программы встретится попытка выйти за ограничение, то на консоль будет выведено сообщение об ошибке, а исполнение программы будет прервано.

Ограничение диапазона координат снизу G22

Формат: **G22** [X..] [Y..] [Z..]

На все присутствующие координаты команда накладывает ограничение на минимально допустимое значение. Команда без параметров снимает все ограничения снизу.

Если при перемещении значение координаты станет меньше заданного в ограничении, то исполнение программы будет прервано с сообщением об ошибке.

В одном кадре с командой G22 не может быть команды G23 и команд группы 1.

На исполнение G22 влияют следующие функции:

G20 – G21 – выбор единиц измерения;

G41 – G44 – коррекция на размер инструмента;

G52 – выбор локальной системы координат;

G54 – G59, G92, G158 – выбор рабочей системы координат;

G90 – G91 – выбор относительных или абсолютных координат.

Ограничение диапазона координат сверху G23

Формат: **G23** [X..] [Y..] [Z..]

На все присутствующие координаты команда накладывает ограничение на максимально допустимое значение. Команда без параметров снимает все ограничения сверху.

Если при перемещении значение координаты станет больше заданного в ограничении, то исполнение программы будет прервано с сообщением об ошибке.

В одном кадре с командой G23 не может быть команды G22 и команд группы 1.

На исполнение G23 влияют следующие функции:

G20 – G21 – выбор единиц измерения;

G41 – G44 – коррекция на размер инструмента;

G52 – выбор локальной системы координат;

G54 – G59, G92, G158 – выбор рабочей системы координат;

G90 – G91 – выбор относительных или абсолютных координат.

Ограничение минимальной скорости шпинделя G25

Формат: **G25** [S..]

Если в команде задан параметр, то на минимальное количество оборотов шпинделя в минуту будет наложено ограничение, при нарушении которого исполнение программы будет прервано с сообщением об ошибке. Команда без параметров снимает ограничение на минимальные обороты шпинделя.

В одном кадре с командой G25 не может быть команды G26 и команд группы 1.

Ограничение максимальной скорости шпинделя G26

Формат: **G26** [S..]

Если в команде задан параметр, то на максимальное количество оборотов шпинделя в минуту будет наложено ограничение, при нарушении которого исполнение программы будет прервано с сообщением об ошибке. Команда без параметров снимает ограничение на максимальные обороты шпинделя.

В одном кадре с командой G26 не может быть команды G25 и команд группы 1.

Задание единиц измерения подачи (группа 5)

Функции группы 5 задают единицы измерения, в которых задается подача F. По умолчанию единицей измерения подачи является мм/мин (G94).

Встретившаяся команда действует до тех пор, пока не встретится другая команда группы 5. В кадре может быть только одна команда из группы 5.

Руководство по программированию

Задание подачи в миллиметрах или дюймах в минуту G94

Формат: **G94**

В зависимости от текущих единиц измерения (дюймы или миллиметры) значение параметра F будет интерпретироваться как миллиметры в минуту или дюймы в минуту.

Команда G94 продолжает действовать до тех пор, пока не встретится другая команда группы 5.

В одном кадре с командой G94 не может быть команды G95.

Задание подачи в миллиметрах или дюймах на оборот G95

Формат: **G95**

В зависимости от текущих единиц измерения (дюймы или миллиметры) значение параметра F будет интерпретироваться как миллиметры в минуту или дюймы на оборот шпинделя.

Команда G95 продолжает действовать до тех пор, пока не встретится другая команда группы 5.

В одном кадре с командой G95 не может быть команды G94.

Задание единиц измерения координат (группа 6)

Функции группы 6 задают единицы измерения, в которых воспринимается графическая информация – координаты X, Y, Z и информация о скорости перемещения – подача F. По умолчанию единицей измерения является миллиметр (G21).

Встретившаяся команда действует до тех пор, пока не встретится другая команда группы 6.

В кадре может быть только одна команда из группы 6.

Дюймовая система единиц измерения G20

Формат: G20

По команде G20 все координаты измеряются в дюймах, а подача – в дюймах в минуту или в дюймах за оборот в зависимости от текущей команды группы 5.

Команда G20 продолжает действовать до тех пор, пока не встретится другая команда группы 6.

В одном кадре с командой G20 не может быть команды G21.

Примечание: 1 дюйм равен 25,4 миллиметра.

Метрическая система единиц измерения G21

Формат: G21

По команде G21 все координаты измеряются в миллиметрах, а подача – в миллиметрах в минуту или в миллиметрах за оборот в зависимости от текущей команды группы 5.

Команда G21 продолжает действовать до тех пор, пока не встретится другая команда группы 6.

В одном кадре с командой G21 не может быть команды G20.

Компенсация радиуса инструмента (группа 7)

Функции группы 7 предназначены для компенсации радиуса инструмента путем смещения влево или вправо от траектории движения на радиус инструмента. Радиус инструмента берется из базы данных установленных инструментов. Перед использованием команд группы 7 требуется выбрать инструмент. Смена инструмента приводит к отмене компенсации на радиус инструмента.

Встретившаяся команда действует до тех пор, пока не встретится другая команда группы 7 или не произойдет смена инструмента.

В кадре может быть только одна команда из группы 7.

Отмена компенсации радиуса инструмента G40

Формат: **G40**

По команде G40 будет отменена компенсация радиуса инструмента, заданная функцией G41 или G42. Если в кадре нет функции группы 1, то перемещение будет произведено немедленно по правилам функции G0, иначе компенсация будет плавно уменьшаться при перемещении к концу кадра, где она будет полностью отсутствовать.

В одном кадре с командой G40 не может быть команд G41 или G42.

Руководство по программированию

Компенсации на радиус инструмента влево G41

Формат: **G41**

По команде G41 будет введена компенсация радиуса текущего инструмента. Инструмент будет перемещаться слева от контура.

Если в кадре нет функции группы 1, то перемещение будет произведено немедленно по правилам функции G0, иначе компенсация будет плавно увеличиваться при перемещении к концу кадра, где она достигнет радиуса инструмента. Если до этого была активна компенсация радиуса инструмента вправо G42, то вначале кадра инструмент будет находиться справа от контура, в середине кадра компенсация будет отсутствовать, а в конце кадра инструмент будет находиться слева от контура.

Радиус инструмента берется из базы данных установленных инструментов. Перед использованием команды требуется выбрать инструмент. Смена инструмента приводит к отмене компенсации на радиус инструмента.

Команда G41 продолжает действовать до тех пор, пока не встретится другая команда группы 7.

В одном кадре с командой G41 не может быть команд G40 или G42.

Компенсации на радиус инструмента вправо G42

Формат: **G42**

По команде G42 будет введена компенсация радиуса текущего инструмента. Инструмент будет перемещаться справа от контура.

Если в кадре нет функции группы 1, то перемещение будет произведено немедленно по правилам функции G0, иначе компенсация

будет плавно увеличиваться при перемещении к концу кадра, где она достигнет радиуса инструмента. Если до этого была активна компенсация радиуса инструмента влево G41, то вначале кадра инструмент будет находиться слева от контура, в середине кадра компенсация будет отсутствовать, а в конце кадра инструмент будет находиться справа от контура.

Радиус инструмента берется из базы данных установленных инструментов. Перед использованием команды требуется выбрать инструмент. Смена инструмента приводит к отмене компенсации на радиус инструмента.

Команда G42 продолжает действовать до тех пор, пока не встретится другая команда группы 7.

В одном кадре с командой G42 не может быть команд G40 или G41.

Компенсация длины инструмента (группа 8)

Функции группы 8 предназначены для компенсации длины инструмента путем смещения в положительную или в отрицательную сторону на длину инструмента. Длина инструмента берется из базы данных установленных инструментов. Перед использованием команд группы 8 требуется выбрать инструмент. Смена инструмента приводит к отмене компенсации длины инструмента.

Встретившаяся команда действует до тех пор, пока не встретится другая команда группы 8 или не будет смены инструмента.

В кадре может быть только одна команда из группы 8.

Положительная компенсация длины инструмента G43

Формат: G43

По команде G43 будет введена положительная компенсация длины текущего инструмента. Компенсация начнет производиться путем прибавления к текущим координатам каждой оси длины инструмента по соответствующей оси. Инструмент станет перемещаться параллельно контуру.

Если в кадре нет функции группы 1, то перемещение будет произведено немедленно по правилам функции G0, иначе компенсация плавно увеличится при перемещении к концу кадра, где она достигнет величины, заданной в базе данных установленных инструментов. Если до этого была активна отрицательная компенсация длины ин-

инструмента G44, то вначале кадра компенсация будет отрицательная, в середине кадра компенсация будет отсутствовать, а в конце кадра компенсация будет положительная.

Длина инструмента берется из базы данных установленных инструментов. Перед использованием команды требуется выбрать инструмент. Смена инструмента приводит к отмене компенсации длины инструмента.

Команда G43 продолжает действовать до тех пор, пока не встретится другая команда группы 8.

В одном кадре с командой G43 не может быть команд G44 или G45.

Руководство по программированию

Отрицательная компенсация длины инструмента G44

Формат: **G44**

По команде G44 будет введена отрицательная компенсация длины текущего инструмента. Компенсация начнет производиться путем вычитания из текущих координат каждой оси длины инструмента по соответствующей оси. Инструмент станет перемещаться параллельно контуру.

Если в кадре нет функции группы 1, то перемещение будет произведено немедленно по правилам функции G0, иначе компенсация плавно увеличится при перемещении к концу кадра, где она достигнет величины, заданной в базе данных установленных инструментов. Если до этого была активна положительная компенсация длины инструмента G44, то вначале кадра компенсация будет положительная, в середине кадра компенсация будет отсутствовать, а в конце кадра компенсация будет отрицательная.

Длина инструмента берется из базы данных установленных инструментов. Перед использованием команды требуется выбрать инструмент. Смена инструмента приводит к отмене компенсации длины инструмента.

Команда G44 продолжает действовать до тех пор, пока не встретится другая команда группы 8.

В одном кадре с командой G44 не может быть команд G43 или G45.

Отмена компенсации длины инструмента G45

Формат: **G45**

По команде G45 будет отменена компенсация длины инструмента, заданная функцией G43 или G44. Если в кадре нет функции группы 1, то перемещение будет произведено немедленно по правилам функции G0, иначе компенсация плавно уменьшится при перемещении к концу кадра, где она будет полностью отсутствовать.

В одном кадре с командой G45 не может быть команд G43 или G44.

Выбор рабочей системы координат (группа 14)

Функции группы 14 предназначены для выбора точки, которая будет иметь нулевые координаты по всем осям в текущей рабочей системе координат. Выбор производится из базы данных систем координат по номеру. Текущая рабочая система координат действует только в режиме абсолютных координат.

Выбор или изменение рабочей системы координат не приводит к перемещению по осям, это влияет только на интерпретацию последующей геометрической информации.

Любая команда группы 14 отменяет действие локальной системы координат G52.

Встретившаяся команда действует до тех пор, пока не встретится другая команда группы 14.

В кадре может быть только одна команда из группы 14.

Выбор рабочей системы координат G54

Формат: **G54**

Формат: **G54** [P...]

По команде G54 без параметров активизируется система координат под номером 1 в базе данных систем координат. В базе данных хранится адрес точки, которая будет иметь нулевые координаты по всем осям.

По команде G54 с параметром будет активизирована система координат с указанным номером. Номер 0 соответствует базовой (машинной) системе координат (МСЗ).

Команда будет учитываться только в режиме абсолютных координат G90.

Команда G54 продолжает действовать до тех пор, пока не встретится другая команда группы 14.

Выбор второй системы координат G55

Формат: G55

По команде G55 будет активизирована система координат под номером 2 в базе данных систем координат. В базе данных хранится адрес точки, которая будет иметь нулевые координаты по всем осям.

Команда будет учитываться только в режиме абсолютных координат G90.

Команда G55 продолжает действовать до тех пор, пока не встретится другая команда группы 14.

Руководство по программированию

Выбор третьей системы координат G56

Формат: G56

По команде G56 активизируется система координат под номером 3 в базе данных систем координат. В базе данных хранится адрес точки, которая будет иметь нулевые координаты по всем осям. Команда начнет учитываться только в режиме абсолютных координат G90. Команда G56 продолжает действовать до тех пор, пока не встретится другая команда группы 14.

Выбор четвертой системы координат G57

Формат: G57

По команде G57 будет активизирована система координат под номером 4 в базе данных систем координат. В базе данных хранится адрес точки, которая будет иметь нулевые координаты по всем осям.

Команда будет учитываться только в режиме абсолютных координат G90.

Команда G57 продолжает действовать до тех пор, пока не встретится другая команда группы 14.

Выбор пятой системы координат G58

Формат: G58

По команде G58 будет активизирована система координат под номером 5 в базе данных систем координат. В базе данных хранится адрес точки, которая будет иметь нулевые координаты по всем осям.

Команда будет учитываться только в режиме абсолютных координат G90.

Команда G58 продолжает действовать до тех пор, пока не встретится другая команда группы 14.

Выбор шестой системы координат G59

Формат: **G59**

По команде G59 будет активизирована система координат под номером 6 в базе данных систем координат. В базе данных хранится адрес точки, которая будет иметь нулевые координаты по всем осям.

Команда будет учитываться только в режиме абсолютных координат G90.

Команда G59 продолжает действовать до тех пор, пока не встретится другая команда группы 14.

Выбор рабочей системы координат G158

Формат: **G158 [X...] [Y...] [Z...]**

Формат: **G158**

По команде G158 с параметрами текущая позиция получит указанные в команде координаты.

По команде G158 без параметров действие предыдущей команды G158 будет отменено.

Команда будет учитываться только в режиме абсолютных координат G90.

Команда G158 продолжает действовать до тех пор, пока не встретится другая команда группы 14.

Команда G158 не отменяет действие команд G54..G59, а накладывается на действие этих команд. После отмены G158 предыдущая команда G54..G59 продолжает действовать.

В одном кадре с командой G158 не может быть команды G52 и команд группы 1.

Выбор локальной системы координат (группа 18)

Локальная система координат позволяет временно изменить начало координат. Локальная система координат задается как смещение к рабочей системе координат. Локальная система координат действует только в режиме абсолютных координат.

Выбор или отмена локальной системы координат не приводит к перемещению по осям, это влияет только на интерпретацию последующей геометрической информации.

Любая команда группы 14 (изменение рабочей системы координат) отменяет действие локальной системы координат.

Встретившаяся команда действует до тех пор, пока не встретится другая команда выбора локальной системы координат, либо пока действие локальной системы координат не будет отменено.

Выбор локальной системы координат G52

Формат: **G52** [X...] [Y...] [Z...]

По команде G52 текущая рабочая система координат будет заменена локальной системой координат таким образом, что указанная в параметрах точка становится началом координат.

Команда G52X0Y0Z0 отменяет действие локальной системы координат.

Руководство по программированию

Параметры X, Y и Z всегда воспринимаются в текущей рабочей системе координат, т. е. одна команда G52 не влияет на исполнение другой.

Команда будет учитываться только в режиме абсолютных координат G90.

Команда G52 продолжает действовать до тех пор, пока не встретится другая команда G52 или пока не будет выбрана другая рабочая система координат.

В одном кадре с командой G52 не может быть команды G158 и команд группы 1.

Адрес M – вспомогательная функция.

Функции программного останова

Функции программного останова приостанавливают исполнение программы, перемещение по координатным осям, выключают вращение шпинделя, подачу смазочно-охлаждающей жидкости до тех пор, пока пользователь не разрешит дальнейшее исполнение программы.

При наличии в кадре команд перемещения, останов производится только после окончания движения.

В кадре может быть только одна команда программного останова.

Программный останов M0

Формат: **M0**

Команда M0 прерывает исполнение программы. Продолжение программы возможно только по команде оператора.

Команда исполняется в конце кадра после всех остальных команд.

Опциональный останов M1

Формат: **M1**

Команда M1 прерывает исполнение программы только в том случае, если это установлено опцией, которая задается оператором. Продолжение программы возможно только по команде оператора.

Команда исполняется в конце кадра после всех остальных команд.

Конец программы N12

Формат: **M2**

Команда M2 останавливает исполнение программы. Продолжение программы невозможно.

Команда «конец программы» останавливает вращение шпинделя, подачу смазочно-охлаждающей жидкости.

Команда исполняется в конце кадра после всех остальных команд.

Функции управления шпинделем

До использования слова S... в функциях G группы 1 требуется задать направление вращения шпинделя.

После программного останова вращение шпинделя не требуется задавать снова, если не было команды останова шпинделя M5.

В кадре может быть только одна команда управления шпинделем.

Вращение шпинделя в прямом направлении M3

Формат: **M3**

Команда M3 задает вращение шпинделя в прямом направлении. Если перед этим было включено вращение шпинделя в обратном направлении, то перед этой командой требуется остановить шпиндель командой M5.

При наличии в кадре команд перемещения их исполнение начинается только после окончания разгона шпинделя.

Руководство по программированию

Вращение шпинделя в обратном направлении M4

Формат: **M4**

Команда M4 задает вращение шпинделя в обратном направлении. Если перед этим было включено вращение шпинделя в прямом направлении, то перед этой командой требуется остановить шпиндель командой M5.

При наличии в кадре команд перемещения их исполнение начинается только после окончания разгона шпинделя.

Останов шпинделя M5

Формат: **M5**

Команда M5 останавливает вращение шпинделя.

При наличии в кадре команд перемещения останов производится только после окончания движения.

Функции управления подачей смазочно-охлаждающей жидкости

После программного останова программы по M0 или M1 подачу смазочно-охлаждающей жидкости не требуется задавать снова, если до останова была ее подача.

В кадре может быть только одна команда управления подачи смазочно-охлаждающей жидкости.

Включение подачи смазочно-охлаждающей жидкости M8

Формат: **M8**

Команда M8 включает подачу смазочно-охлаждающей жидкости. Подача смазочно-охлаждающей жидкости автоматически прекращается на время программного останова, а также после завершения программы M2. После завершения программного останова подача смазочно-охлаждающей жидкости возобновляется.

При наличии в кадре команд перемещения их исполнение начинается после подачи смазочно-охлаждающей жидкости.

Выключение подачи смазочно-охлаждающей жидкости M9.

Формат: **M9**

Команда M9 выключает подачу смазочно-охлаждающей жидкости. Подача смазочно-охлаждающей жидкости автоматически пре-

кращается на время программного останова, а также после завершения программы M2.

При наличии в кадре команд перемещения прекращение подачи смазочно-охлаждающей жидкости производится только после завершения движения.

Функции вызова подпрограмм

Подпрограмма может находиться в том же самом файле, что и вызывающая команда, или в другом файле. В первом случае вызов осуществляется по команде M97, во втором случае M98. Возврат из подпрограммы осуществляется по команде M99.

В кадре может быть только одна команда вызова подпрограммы или возврата из подпрограммы.

Если в кадре есть другие команды, то они исполнятся раньше независимо от порядка размещения в кадре.

Вызов подпрограммы M97

Формат: **M97** [P...]

Команда M97 осуществляет вызов подпрограммы из текущего файла по номеру кадра (слово N). Возврат из подпрограммы осуществляется по команде M99.

Если в кадре есть другие команды, то они исполнятся раньше независимо от порядка размещения в кадре.

Пример:

G91G17

G97P10L2

M2

N10G1X10F10

G2X10i5M99

Вызов подпрограммы M98

Формат: **M98** [P...]

Команда M98 осуществляет вызов подпрограммы из внешнего файла по номеру подпрограммы в списке подпрограмм. Возврат из подпрограммы осуществляется по команде M99.

Если в кадре есть другие команды, то они исполняются раньше независимо от порядка размещения в кадре.

Пример:

G91G17

G98P10L2

M2

Возврат из подпрограммы M99

Формат: **M99**

Команда M99 осуществляет возврат из подпрограммы, вызванной командой M97 или M98. Возврат осуществляется на кадр, следующий за кадром, где был вызов подпрограммы. Если в кадре было управляющее слово L, то вызов подпрограммы производится заданное число раз.

Функции управления лазером

Открытие затвора M30

Формат: **M30**

Команда M30 открывает затвор, если это не запрещено переключателем на пульте управления.

Закрытие затвора M31

Формат: **M31**

Команда M31 закрывает затвор (отменяет команду M30).

ОГЛАВЛЕНИЕ

ВВЕДЕНИЕ	3
Практическая работа № 1. СИСТЕМЫ КООРДИНАТ МНОГОФУНКЦИОНАЛЬНОГО ТОКАРНОГО СТАНКА С ЧПУ МОДЕЛИ TURN 155	4
Практическая работа № 2. ЭКВИДИСТАНТА ДВИЖЕНИЯ РЕЖУЩЕГО ИНСТРУМЕНТА, ПРОГРАММИРОВАНИЕ АБСОЛЮТНЫХ И ИНКРЕМЕНТАЛЬНЫХ РАЗМЕРОВ	19
Практическая работа № 3. КОРРЕКЦИЯ РЕЖУЩЕГО ИНСТРУМЕНТА И ЕГО РАЗМЕРНАЯ ПРИВЯЗКА К СИСТЕМЕ КООРДИНАТ МНОГОФУНКЦИОНАЛЬНОГО ТОКАРНОГО СТАНКА С ЧПУ CONCERT TURN 155	26
Практическая работа № 4. СТРУКТУРА И ЗАПИСЬ УПРАВЛЯЮЩЕЙ ПРОГРАММЫ.....	40
Практическая работа № 5. ПОДГОТОВИТЕЛЬНАЯ ФУНКЦИЯ В ПРОГРАММНОМ ОБЕСПЕЧЕНИИ WIN NC SINUMERIK	50
Практическая работа № 6. ВСПОМОГАТЕЛЬНАЯ ФУНКЦИЯ В ПРОГРАММНОМ ОБЕСПЕЧЕНИИ WIN NC SINUMERIK	64
Практическая работа № 7. ФУНКЦИИ МАНИПУЛИРОВАНИЯ ЗАПРОГРАММИРОВАННЫМ КОНТУРОМ.....	69
Практическая работа № 8. ПРОГРАММИРОВАНИЕ СТРОКИ БЕЗОПАСНОСТИ, ФОРМАТИРОВАНИЕ И КОММЕНТАРИИ В УПРАВЛЯЮЩЕЙ ПРОГРАММЕ	79
ЗАКЛЮЧЕНИЕ.....	86
РЕКОМЕНДАТЕЛЬНЫЙ БИБЛИОГРАФИЧЕСКИЙ СПИСОК.....	87
ПРИЛОЖЕНИЕ	88

Учебное издание

ДЕНИСОВ Максим Сергеевич

СИСТЕМЫ ЧИСЛОВОГО ПРОГРАММНОГО УПРАВЛЕНИЯ

Лабораторный практикум

Редактор Ю. В. Сухарева

Технический редактор Ш. В. Абдуллаев

Корректор О. В. Балашова

Компьютерная верстка Л. В. Макаровой

Выпускающий редактор А. А. Амирсейидова

Подписано в печать 04.10.21.

Формат 60×84/16. Усл. печ. л. 6,51. Тираж 50 экз.

Заказ

Издательство

Владимирского государственного университета
имени Александра Григорьевича и Николая Григорьевича Столетовых.
600000, Владимир, ул. Горького, 87.