

Документ подписан простой электронной подписью
Информация о владельце:
ФИО: Соловьев Андрей Борисович
Должность: Директор
Дата подписания: 24.10.2023 12:24:22
Уникальный программный ключ:
c83cc511feb01f5417b9362d2700339df14aa123



МИНИСТЕРСТВО НАУКИ И ВЫСШЕГО ОБРАЗОВАНИЯ РОССИЙСКОЙ ФЕДЕРАЦИИ

**ПОЛИТЕХНИЧЕСКИЙ ИНСТИТУТ (ФИЛИАЛ)
ФЕДЕРАЛЬНОГО ГОСУДАРСТВЕННОГО БЮДЖЕТНОГО
ОБРАЗОВАТЕЛЬНОГО УЧРЕЖДЕНИЯ ВЫСШЕГО ОБРАЗОВАНИЯ
«ДОНСКОЙ ГОСУДАРСТВЕННЫЙ ТЕХНИЧЕСКИЙ УНИВЕРСИТЕТ»
В Г. ТАГАНРОГЕ РОСТОВСКОЙ ОБЛАСТИ
ПИ (филиал) ДГТУ в г. Таганроге**

ЦМК «Технология машиностроения и сварочного производства»

Методические указания

**По выполнению практических работ
по дисциплине «Технология
металлообработки на металлорежущих станках с программным управлением»**

Таганрог

2023

Составители: Чернега Ю.Г.

Методические указания по выполнению практических работ по дисциплине «Технология металлообработки на металлорежущих станках с программным управлением». ПИ (филиал) ДГТУ в г.Таганроге, 2023 г.

Предназначено для обучающихся по направлению подготовки:

15.02.16 Технология машиностроения

Ответственный за выпуск:

Председатель ЦМК: Новоселова Т.В.

Практическое занятие – это организованная преподавателем активная деятельность обучающегося, направленная на выполнение поставленной цели. Активная деятельность обучающихся предполагает осмысление теоретического материала, закрепление, развитие специальных умений, навыков и способностей при работе с литературой, а также обобщение и систематизацию знаний.

Практическое занятие обучающихся по дисциплине ОП.10 «Программирование для автоматизированного оборудования» для специальности определяется Федеральным Государственным образовательным стандартом, учебной рабочей программой дисциплины, содержанием учебников, учебных пособий и методических рекомендаций.

Контроль практического занятия и оценка ее результатов организуется как контроль и оценка преподавателя.

Задачи изучения дисциплины «Программирование для автоматизированного оборудования» основываются на необходимости получения выпускником умений и знаний в соответствии с Федеральным государственным образовательным стандартом, на основе которых формируются соответствующие компетенции.

Практическая работа

«Расчет координат опорных точек контура детали и эквидистанты».

Цель работы: освоить методику построения эквидистанты и расчет координат опорных точек эквидистанты.

Теоретическое обоснование

Схема траектории движения центра инструмента называется **циклограммой**.

При контурной обработке центр инструмента должен перемещаться по эквидистанте контура детали.

Эквидистантой называется геометрическое место точек, равноудаленных от какой-либо линии и лежащих по одну сторону от нее. Эквидистанты бывают наружные и внутренние.

Отдельные участки траектории рабочего органа называются **геометрическими элементами**. Они могут быть отрезками прямых, дугами окружностей и кривых второго и высшего порядков.

Опорная точка это точка, в которой инструмент (центр инструмента) переходит с одного участка на другой, происходит изменение режимов обработки или технологический останов.

Координаты опорных точек можно определить непосредственно из чертежа детали, либо путем расчета по формулам тригонометрии и аналитической геометрии.

Задание.

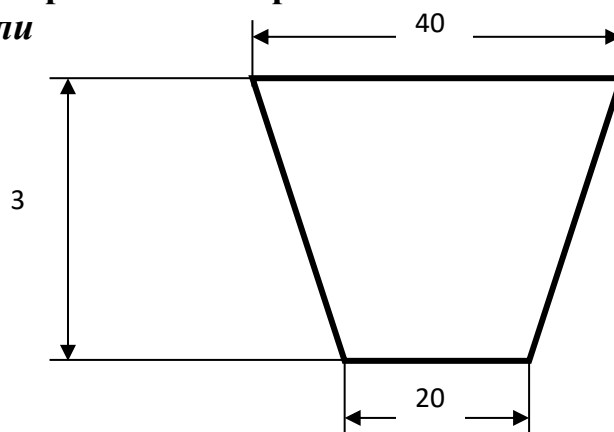
Построить траекторию движения инструмента и определить координаты опорных точек при фрезеровании заданного контура **концевой фрезой диаметром 20 мм**.

Порядок выполнения работы:

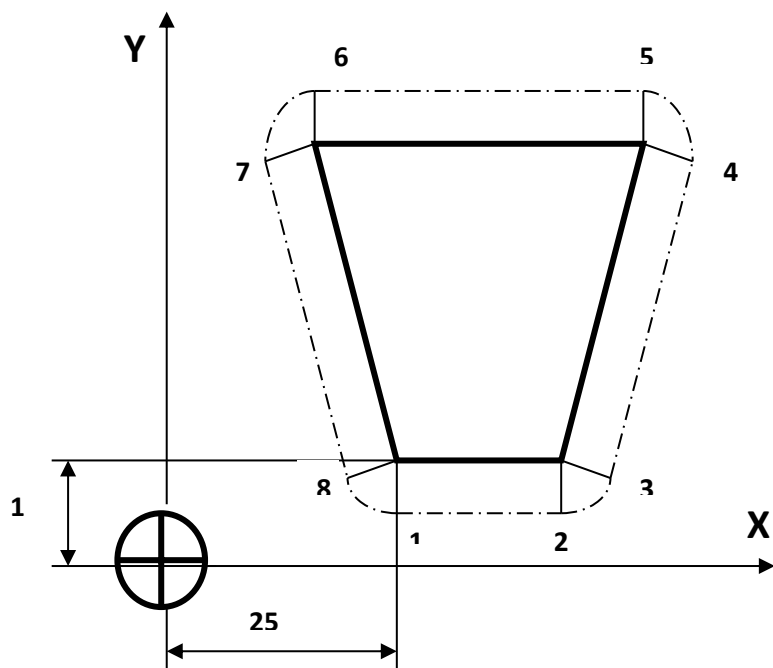
1. Выполнить чертеж детали.
2. Выбрать начало системы координат детали.
3. Вычертить контур детали без простановки размеров.
4. Начертить траекторию движения инструмента по эквидистанте контура детали (фреза концевая диаметром 20 мм).
5. Выделить и пронумеровать опорные точки траектории движения инструмента.
6. Определить координаты опорных точек. Выполнить геометрические построения для расчета координат опорных точек.
7. Составить таблицу для координат опорных точек.

Пример оформления практической работы.

1. Чертеж детали



2. Выбираем начало системы координат детали за пределами детали.



3. Проводим расчет координат опорных точек эквидистанты.

Точка 1

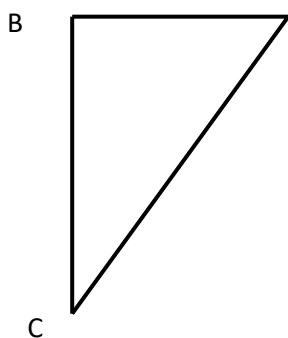
$$X = 25$$

$$Y = 15 - 10 = 5$$

Точка 2

$$X = 25 + 20 = 45$$

$$Y = 15 - 10 = 5$$



Точка 3

Для определения координат точки 3 необходимо определить угол при вершине трапеции. Рассмотрим треугольник ABC

В этом треугольнике катет AB = 10, а катет BC = 30.

Определим величину $\angle BCA$ через тангенс угла $\text{ctg CA} =$

$$\frac{BA}{BC} = \frac{10}{30} = 0,33$$

BA = 10 отсюда $\angle BCA = 18^\circ$

Теперь рассмотрим $\triangle C3D$. Этот треугольник подобен треугольнику ABC.

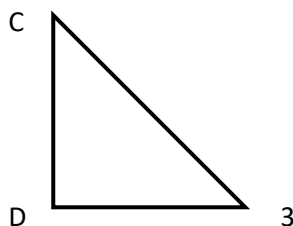
Определим катеты этого треугольника:

$$\text{катет } CD = C3 \times \cos 18^\circ = 10 \times 0,95 = 9,5$$

$$\text{катет } D3 = C3 \times \sin 18^\circ = 10 \times 0,31 = 3,1$$

$$X = 25 + 20 + 3,1 = 48,1$$

$$Y = 15 + 9,5 = 24,5$$



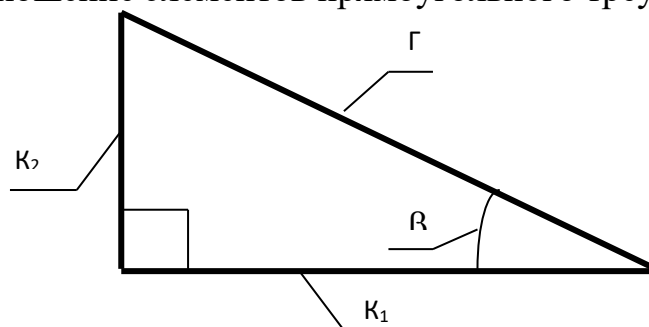
<p>Точка 4</p> $X=25+20+10+3,1=58,1$ $Y=15+30-9,5=35,5$	<p>Точка 5</p> $X=25+20+10=55$ $Y=15+30+10=55$
<p>Точка 6</p> $X=25-10=15$ $Y=15+30+10=55$	<p>Точка 7</p> $X=25-10-3,1=11,9$ $Y=15+30-9,5=35,5$
<p>Точка 8</p> $X=25-3,1=21,9$ $Y=15-9,5=5,5$	

4. Составляем таблицу для координат опорных точек эквидистанты

№ опорной точки	1	2	3	4	5	6	7	8
X	25	45	48,1	58,1	55	15	11,9	21,9
Y	5	5	5,5	35,5	55	55	35,5	5,5

Справочные материалы.

Соотношение элементов прямоугольного треугольника.



$$\Gamma^2 = K_1^2 + K_2^2$$

$$\sin \beta = \frac{K_2}{\Gamma} \quad \cos \beta = \frac{K_1}{\Gamma}$$

$$\operatorname{tg} \beta = \frac{K_2}{K_1} \quad \operatorname{ctg} \beta = \frac{K_1}{K_2}$$

Контрольные вопросы для защиты практической работы

1. Что такое циклограмма?
2. Что называется эквидистантой?
3. Что такое геометрические элементы эквидистанты?
4. Что такое опорная точка?

Практическое занятие

Создание управляющих команд токарной обработки вала от точки А в точку Б.

Цель: научиться определять координаты точки режущей кромки инструмента по рабочему чертежу детали типа «Вал». Научиться создавать управляющие команды токарной обработки вала.

1. Теоретическая часть занятия

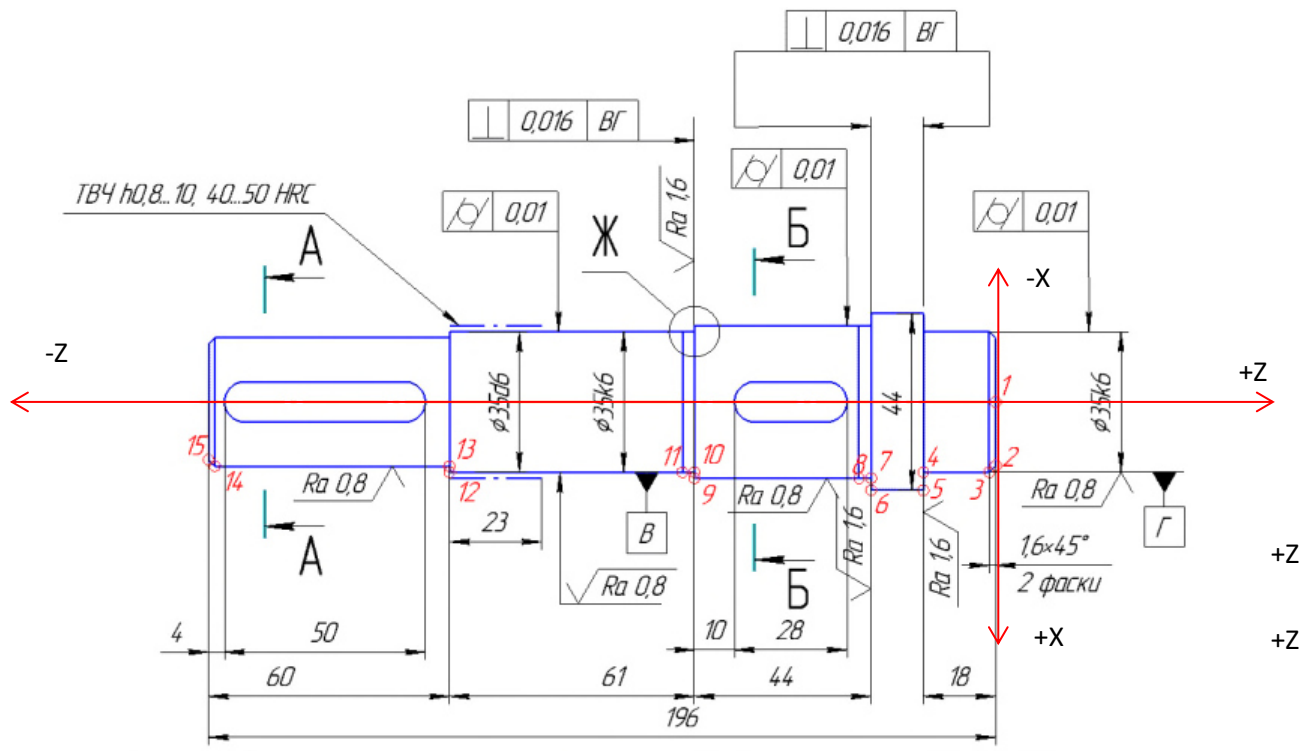


Рисунок 1- Вал

Координаты:

Z-продольная подача инструмента

X-поперечная подача инструмента

Точка при токарной обработке имеет 2 координаты (X, Z).

Координата X показывает, на каком диаметре расположена точка.

Координата Z показывает, на каком расстоянии от нулевых точек заготовки расположена точка.

Например:

т.1 имеет координаты X0 Z0

т.2 X31,8 Z0

т.3 X35 Z-1,6

т.4 X35 Z-18

т.5 X44 Z-18

т.12 X35 Z-136 (196-60)

Для того чтобы токарный режущий инструмент перемещался относительно заготовки, необходимо задать команды линейной интерполяции.

G0- ускоренное перемещение инструмента без снятия стружки

G1 – линейное перемещение инструмента со снятием металла

Пример:

Для перемещения режущего инструмента из т.2 в т.3 необходимо записать код в виде:

G0X31,8
G0Z0 } подход к т.2
G1X35Z-1,6 / точение фаски

Для перемещения режущего инструмента из т.3 в т.4 необходимо записать код в виде:

G0X35Z-1,6 /подход к т.3
G1Z-18 / точение цилиндрической поверхности на длин 18мм

2. Практическое задание

- а) По примеру (смотри п.1), определите координаты точек с 6 по 11, с 13 по 15
 - б) Запишите команды перемещения режущего инструмента по контуру детали.
 - в) Сдайте полученный результат преподавателю на проверку.
 - г) При положительном результате проверки, получите у преподавателя чертеж детали «Вал». По рабочему чертежу детали выполните пункты а), б), в).
3. Контрольные вопросы:
- а) Нулевая точка станка
 - б) Нулевая точка детали
 - в) Система координат токарного станка ЧПУ
 - г) Линейная интерполяция

Практическое занятие Создание управляющей программы токарной обработки контура

Цель: научиться определять координаты точки режущей кромки инструмента по рабочему чертежу детали типа «Вал». Научиться рассчитывать траекторию инструментов, их исходные точки, координаты опорных точек контура детали. Производить корректировку и доработку УП

1. Практическое задание

На симуляторе станка со стойкой Siemens по разработанной УП разберите коды линейной интерполяции. Создайте новую программу на симуляторе, и введите текст программы. Отработайте каждый блок программы. В результате у вас должен получиться контур, показанный на рисунке 3 и 4. Прежде чем запустить программу в обработку, необходимо выполнить привязку каждого режущего инструмента.

Исходные данные:

Глубина резания:

- черновая обработка $t=2\text{мм}$;
- чистовая обработка $t=0,5\text{мм}$

Режущий инструмент:

- T1- резец проходной правый,
- T2- отрезной,
- T6- сверло,
- T3- расточной резец,
- T5- резец проходной правый для чистовой обработки.

Параметры заготовки: $\varnothing 102$, $L=150$ мм

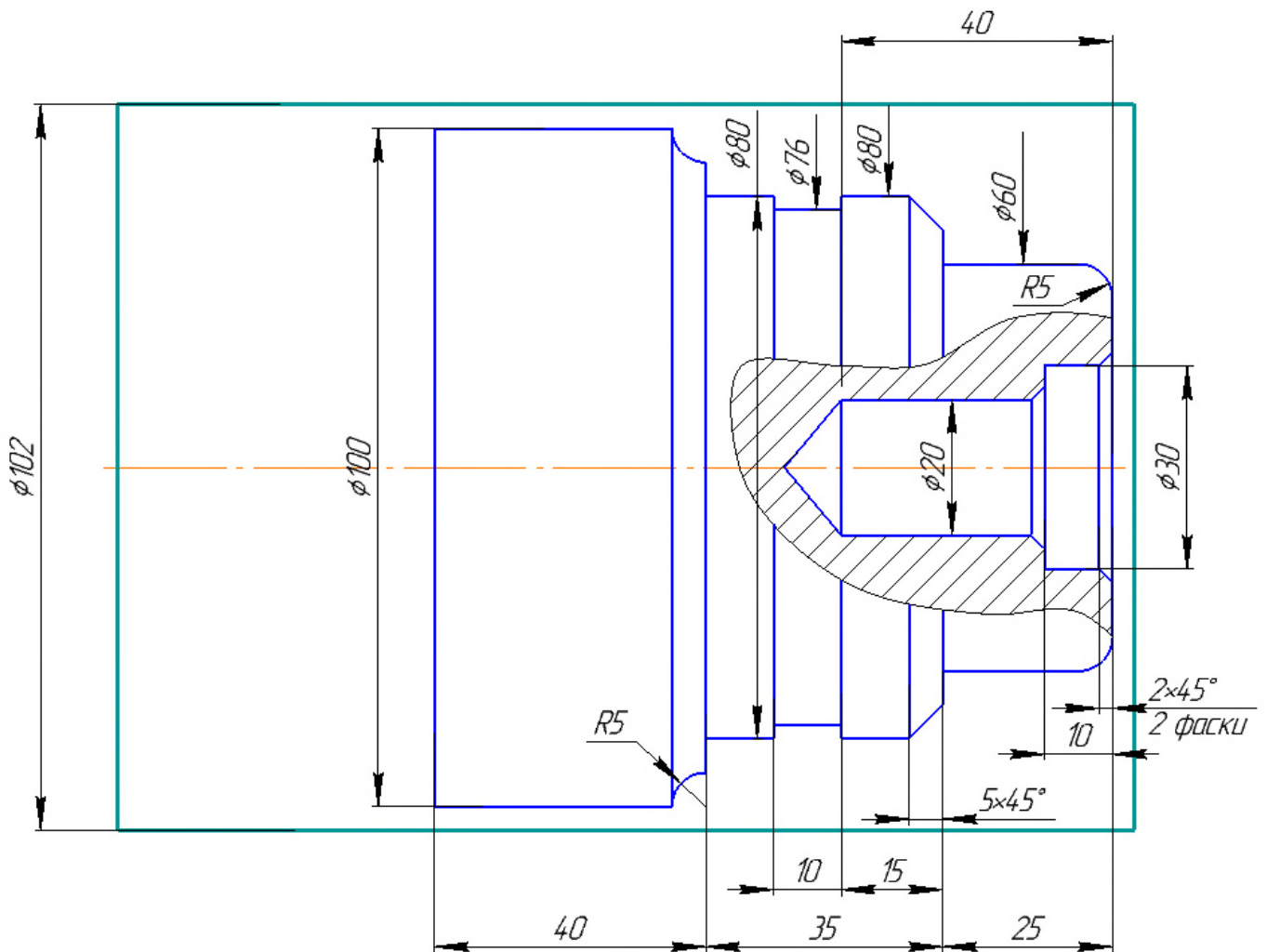


Рисунок 2 –«Вал»

Включите программу CNC Simulator

Ход выполнения работы:

1 Отожмите «Грибок»

2 Нажмите «Ref point», обнулите оси станка +X и +Z

3 Выберите инструмент из «Библиотеки инструментов» (левая инструментальная панель)

T1- проходной правый (001)

T2-отрезной резец (003)

T3-расточной резец (004)

T5-проходной резец (чистовой), (002)

T6-сверло $\varnothing 20$

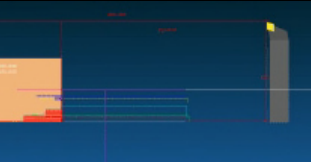
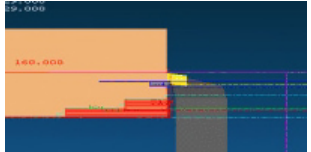
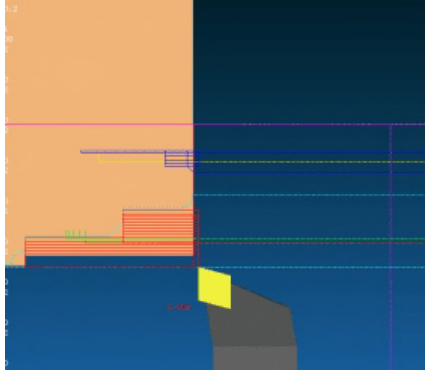
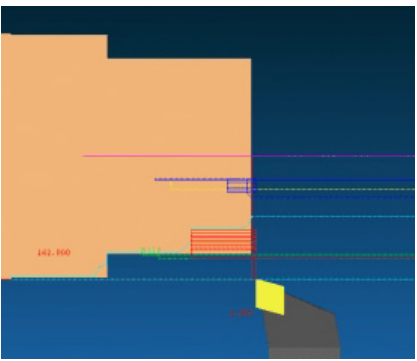
4 Настройте параметры заготовки («Наладка»- «Параметры заготовки»)

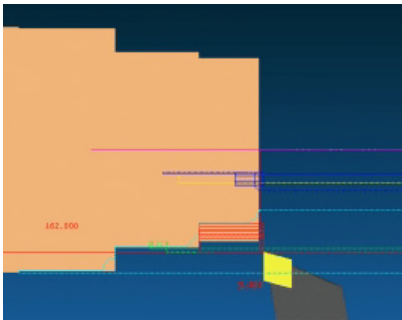
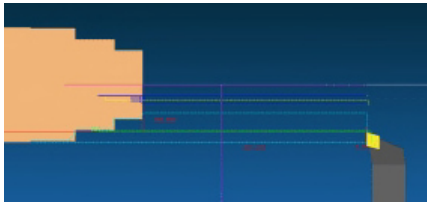
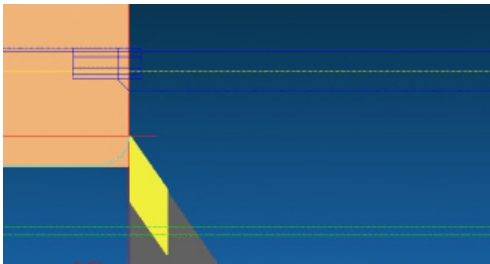
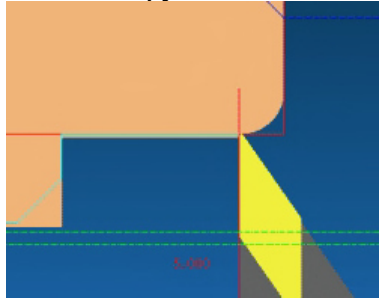
5 Нажмите «Menu Select»-«Program»-«Part Programs»-«New»-введите имя программы «VAL» - «OK»

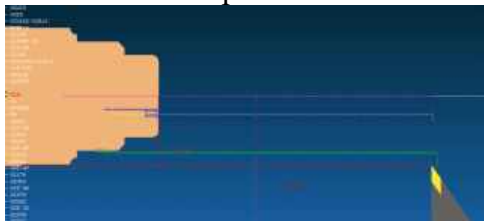
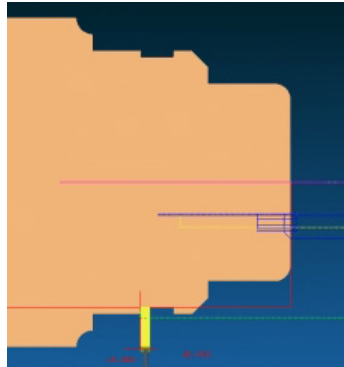
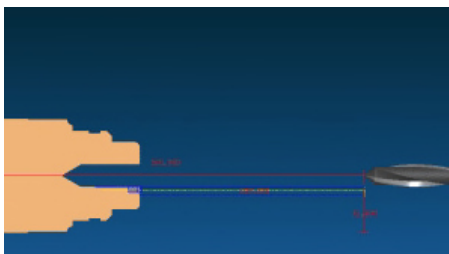
6 Нажмите «Menu Select»-«Program»-«Part Programs»- программа «VAL»-«INPUT»-

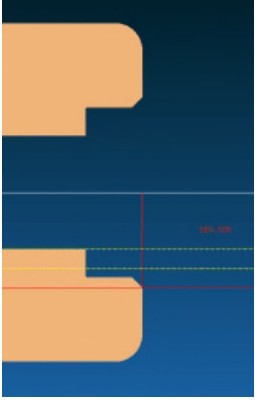
Введите текст управляющей программы

Текст программы	Описание программы	Схема обработки
-----------------	--------------------	-----------------

<p>G54 T1</p>	<p>Вызов первого инструмента–T1</p>	 <p>Вызов инструмента</p>
<p>M3S1000 M8</p>	<p>Вкл. вращения шпинделя с частотой вращения 1000 об/мин. Включение СОЖ</p>	
<p>G0X100 G0Z0 G1X0F0.2</p>	<p>Подход к координатам X100 Z0 Подрезка торца</p>	 <p>Подрезка торца</p>
<p>G0Z2 G0X101 G1Z-100 G0X102 G0Z2 G0X98 G1Z-60 G0X102 G0Z2 G0X96 G1Z-60 G0X102 G0Z2 G0X94 G1Z-60 G0X102 G0Z2 G0X92 G1Z-60 G0X102 G0Z2 G0X90 G1Z-60 G0X102 G0Z2 G0X88 G1Z-60 G0X102 G0Z2 G0X86 G1Z-60 G0X102 G0Z2 G0X84 G1Z-60 G0X102 G0Z2 G0X81 G1Z-60 G0X102 G0Z2 G0X78</p>	<p>Отход от торца вправо на 2 мм Подход на координату X101 Точение продольно на длину L=100мм</p>	
<p>G0Z2 G0X98 G1Z-60 G0X102 G0Z2 G0X96 G1Z-60 G0X102 G0Z2 G0X94 G1Z-60 G0X102 G0Z2 G0X92 G1Z-60 G0X102 G0Z2 G0X90 G1Z-60 G0X102 G0Z2 G0X88 G1Z-60 G0X102 G0Z2 G0X86 G1Z-60 G0X102 G0Z2 G0X84 G1Z-60 G0X102 G0Z2 G0X81 G1Z-60 G0X102 G0Z2 G0X78</p>	<p>Точение $\varnothing 81$ на длину L=60 мм G0X102 G0Z2 - отход в исходную точку для точения меньшего диаметра.</p>	 <p>Исходная точка G0X102 G0Z2</p>
<p>G0X92 G1Z-60 G0X102 G0Z2 G0X88 G1Z-60 G0X102 G0Z2 G0X86 G1Z-60 G0X102 G0Z2 G0X84 G1Z-60 G0X102 G0Z2 G0X81 G1Z-60 G0X102 G0Z2 G0X78</p>		 <p>Точение $\varnothing 81$ на длину L=60 мм</p>

<p>G1Z-25 G0X85 G0Z2 G0X76 G1Z-25 G0X85 G0Z2 G0X74 G1Z-25 G0X85 G0Z2 G0X72 G1Z-25 G0X85 G0Z2 G0X70 G1Z-25 G0X85 G0Z2 G0X68 G1Z-25 G0X85 G0Z2 G0X66 G1Z-25 G0X85 G0Z2 G0X64 G1Z-25 G0X85 G0Z2 G0X61 G1Z-25 G0X85 G0Z200</p>	<p>Точение $\varnothing 61$ на длину $L=25$ мм G0X85 G0Z2 - отход в исходную точку для точения меньшего диаметра.</p>	 <p>Исходная точка</p> <p>G0X85 G0Z2</p>  <p>Точение $\varnothing 61$ на длину $L=25$ мм Отход инструмента от заготовки на координату Z200</p>
<p>G54 T5 M3S1000</p> <p>M8</p> <p>G0X50 G0Z0 G3X60Z-5CR=5</p>	<p>Отход инструмента от заготовки на координату Z200 для смены инструмента</p> <p>Вызов инструмента–T5 Вкл. вращения шпинделя с частотой вращения 1000 об/мин.</p> <p>Включение СОЖ</p> <p>Подход к начальной точке скругления Точение по радиусу по часовой стрелке, радиусом 5 мм</p>	 <p>Подход к начальной точке скругления</p>  <p>Точение по радиусу по часовой</p>

<p>G1Z-25 G1X70 G1X80Z-30 G1Z-60 G1X90 G2X100Z-65CR=5</p>	<p>Точение на длину L=25 мм Точение торца до $\varnothing 70$ Точение фаски Точение на длину L=60 мм Точение торца до $\varnothing 90$ Точение по радиусу против часовой стрелки, радиусом 5 мм</p>	<p>стрелке</p> 
<p>G1Z-100 G0X102 G0Z200</p>	<p>Точение на длину L=100 мм Отход от заготовки для смены инструмента</p>	<p>Чистовая обработка контура</p>
<p>G54 T2 M3S800 M8</p>	<p>Вызов инструмента–T2 Вкл. вращения шпинделя с частотой вращения 800 об/мин.</p>	
<p>G0X85 G0Z-43 G1X76F0.1 G0X82 G0Z-45 G1X76 G0X82 G0Z-47 G1X76 G0X82 G0Z-49</p>	<p>Точение канавки. Подача инструмента-поперечная.</p>	
<p>G1X76 G0X82 G0Z-50 G1X76 G0X82 G0Z200</p>	<p>Отход от заготовки для смены инструмента</p>	<p>Точение канавки. Подача инструмента - поперечная.</p>
<p>G54 T6 M3S800 G0X0</p>	<p>Вызов инструмента–T6 Вкл. вращения шпинделя с частотой вращения 800 об/мин.</p>	
<p>G0Z0 G1Z-10 G0Z10 G1Z-20 G0Z10 G1Z-30 G0Z10 G1Z-40 G0Z10 G1Z-50 G0Z10 G1Z-60</p>	<p>Сверление глухого отверстия на длину 70 мм за 7 проходов</p>	 <p>Сверление глухого отверстия на длину 70 мм за 7 проходов</p>

<pre> G0Z10 G1Z-70 G0Z200 G54 T3 M3S800 G0X20.103 G1Z-40 G0X19 G0Z2 G0X22 G1Z-10 G0X24 G1Z-10 G0X19 G0Z2 G0X26 G1Z-10 G0X19 G0Z2 G0X28 G1Z-10 G0X19 G0Z2 G0X30 G1Z-10 G0X19 G0Z-2 G1X30 G1X34Z0 G0Z200 </pre>	<p>Растачивание отверстия $\varnothing 20$ на $\varnothing 30$ G1X34Z0 – точение фаски</p>	 <p>Растачивание отверстия $\varnothing 20$ на $\varnothing 30$, точение фаски</p>
---	---	---

Закройте программу-«Close editor»

Нажмите «Program select»

7 Выполните привязку инструмента T1. Включите «MDI»- «Menu Select»- «Maching»-введите текст вызова 1-ого инструмента:

```

G54
T1
M3S1000

```

Нажмите «Cycle start»

Подведите инструмент к заготовке. Нажмите «Наладка» (на панели инструментов слева)- «Переместить ускоренно»

8 Настройте координаты инструмента T1. Для этого нажмите «Ofsset param»- введите в строку Lenguch1: координату Rel:X+R (радиус заготовки)

Lenguch2: координату Rel:Z

9 Настройте координаты инструмента T2. Выполните действия с п.7 по п.8, изменит код инструмента на T2.

10 Нажмите «Reset»- «Menu Select»-«Program»-«Part Programs»-«Auto»-«Cycle start»

11 При допущенных ошибках в тексте программы или в привязках инструмента, редактируем программу или вновь привязываем инструмент.

Если привязка инструмента выполнена верно, текст программы написан правильно, о результате обработке станет контур детали, смотри рисунок 2,3

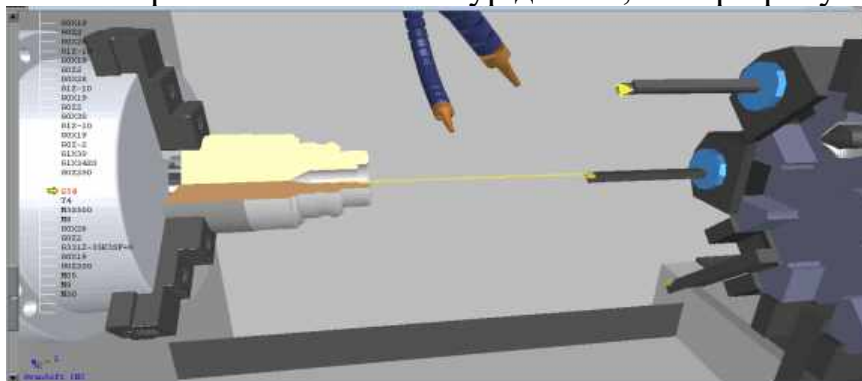


Рисунок 2-3D деталь

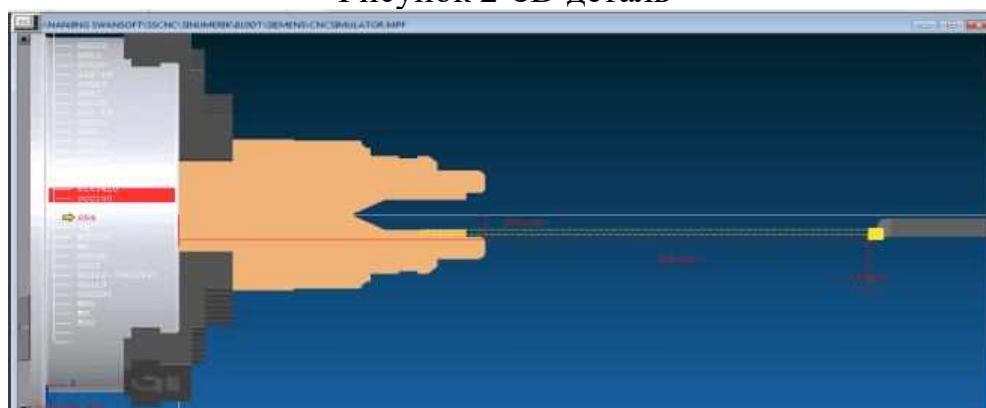


Рисунок 3- 2D вид детали
Практическое занятие

Создание УП нарезки резьбы с постоянным шагом.

Цель: научиться определять координаты точки режущей кромки резьбового резца при нарезании внешней и внутренней резьбы с постоянным шагом. Способствовать формированию умения создавать УП и производить корректировку и доработку УП.

1 Теоретическая часть

Для нарезания резьбы используется команда G33. С ее помощью можно изготовить цилиндрическую, рисунок 4 (а...в), коническую, рисунок 4 (г, д) и спиральную, рисунок 4 (е). Последовательным введением нескольких команд G33 можно изготовить цепочку резьб, рисунок 4(ж).

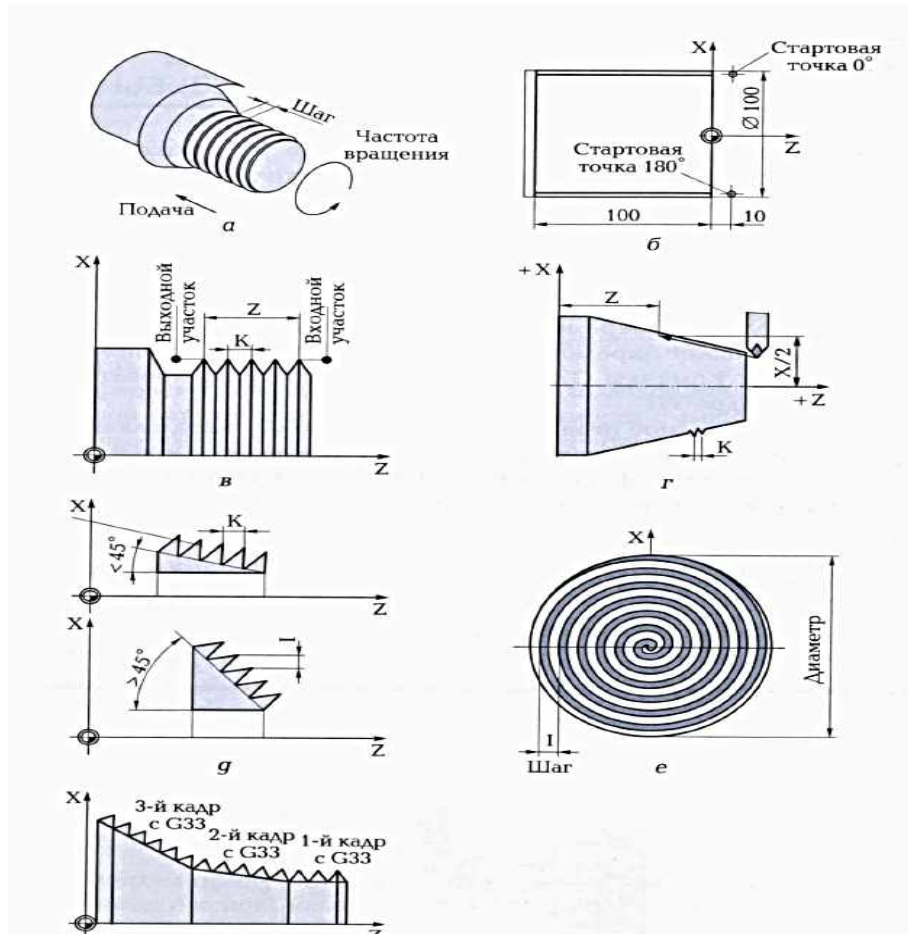


Рисунок 4-Нарезание резьбы

а — схема режимов резания; б — схема для составления программы нарезания цилиндрической резьбы; в — схема и формат программы для нарезания цилиндрической резьбы; г — геометрическая схема конической резьбы; д — схема конической резьбы; е — схема спиральной резьбы; ж — схема цепочки резьб

УП нарезания резьбы на токарном станке со стойкой Siemens

Формат программы для нарезания конической резьбы имеет следующий вид:

G33 X...Z...I/K

где Z-длина резьбы, мм;
 X- координата конечной точки, мм;
 I/K- шаг резьбы, мм.

Для программы нарезания резьбы с постоянным шагом используются следующие параметры:

G33-нарезание внешней резьбы с постоянным шагом;

X, Y, Z- конечная точка в декартовых координатах;

I- шаг резьбы в направлении X;

J- шаг резьбы в направлении Y;

K- шаг резьбы в направлении Z;

Z-продольная ось;

X-поперечная ось;

Z и K- соответственно длина и шаг цилиндрической резьбы;

X и I - соответственно диаметр и шаг спиральной резьбы.

Вариант указания шага конической резьбы (I и K) зависит от угла конуса, рисунок 4(д):

- если угол конуса $<45^{\circ}$, шаг резьбы указываем с параметром К (в продольном направлении)
- если угол конуса $>45^{\circ}$, шаг резьбы указываем с параметром I (в поперечном направлении)
- если угол конуса равен 45° , шаг резьбы указываем с параметром I и К.

Смещение стартовой точки SF (от 0 до $359,999^{\circ}$) необходимо указывать только для многозаходных резьб, если резьба однозаходная SF=0.

Пример программы для выполнения двухзаходной цилиндрической резьбы, рисунок 4(б):

Текст программы	Описание
G1 G54 X99 Z10 S500 F0.16 M3	Подвод инструмента к стартовой точке с координатами X99 Z10; частота вращения шпинделя 500 об/мин; подача 0,16 мм/об., вращение шпинделя по часовой стрелке.
G33 Z-100 K4	Цикл нарезания резьбы на длину 100 мм с шагом 4 мм
G0 X102 G0 Z10	Отвод инструмента от заготовки на координату G0 X102, G0 Z10
G1 X99	Подход к стартовой точке
G33 Z-100 K4 SF=180	Цикл нарезания резьбы на длину 100 мм с шагом 4 мм; 2-я прорезь со смещением стартовой точки на угол 180°
G0 X110 G0 Z10	Отвод инструмента от заготовки на координату G0 X110, G0 Z10
M30	Конец программы

Исходя из запрограммированного числа оборотов шпинделя и шага резьбы, система ЧПУ вычисляет необходимую подачу (продольную и поперечную).

Для описания цилиндрической резьбы используют параметры:

- длина резьбы (Z);
- шаг резьбы (K).

Для описания спиральной резьбы:

- диаметр резьбы (преимущественно в направлении X);
- шаг резьбы (преимущественно с параметром I).

Выполнение цепочки резьб, рисунок 4ж программируется прямой последовательностью кадров G33, смотри рисунок 5

Программа выполнения цепочки резьб имеет следующий вид:

```
N010 SETTHREADCOUNT (3)
N011 G33 X... Z... I/K... SF...
N012 G33 X... Z... I/K... SF...
N013 G33 X... Z... I/K... SF...
```

Здесь SF — смещение стартовой точки.

Рисунок 5

Пример программы на обработку цилиндрической резьбы:

G54	}	Внешняя резьбы M100, где X92.206 –это внутренний диаметр резьбы
T1		
M3S800		
G0X92.206		
G0Z0		
G33Z-50K4SF=0		
G0X102		
G0Z100		
G54	}	Внутренняя резьба M20, G331-цикл нарезания внутренней резьбы
T2		
M3S600		
G0X20		
G0Z2		
G331Z-40K2.5S600		
G332 Z3K-2.5		

2. Практическая часть

Задание: создайте УП для нарезания внешней и внутренней резьбы. Варианты заданий указаны в таблице 1.

Ход работы:

- 1) Создайте новую программу в симуляторе станка CNC, наименование программы «РЕЗБА»
- 2) Установите заготовку. Параметры заготовки определите самостоятельно в соответствии с параметрами внешней и внутренней резьбы.
- 3) Установите режущий инструмент
- 4) Введите текст программы. При определении координат стартовых точек пользуйтесь ГОСТ 24705-81.
- 5) Выполните привязку инструмента
- 6) Обработайте заготовку

Таблица 1- Варианты заданий

№ вар.	Внешняя резьба	Внутренняя резьба	№ вар.	Внешняя резьба	Внутренняя резьба
1	M16	M10	9	M85	M45
2	M26	M14	10	M90	M48
3	M20	M12	11	M105	M36
4	M30	M20	12	M72	M64
5	M42	M18	13	M64	M30
6	M80	M36	14	M52	M18
7	M36	M16	15	M60	M39
8	M95	M30	16	M76	M48

Коррекция на размер

Цель: научиться выполнять коррекцию инструмента для упрощения обработки контура различным режущим инструментом

1. Теоретическая часть

Программирование коррекции на длину инструмента при фрезерной обработке

Для выполнения фрезерной обработки контура в управляющей программе должна быть задана траектория перемещения фрезы в виде эквидистанты, смотри рисунок 6, к обрабатываемому контуру, отстоящей от него на величину радиуса режущей части фрезы. В случае, когда для обработки одного и того же контура возможно применение фрез разных диаметров, программирование траектории перемещения фрезы в виде эквидистанты становится трудоемким делом, так как приходится составлять отдельную УП для каждого диаметра фрезы.

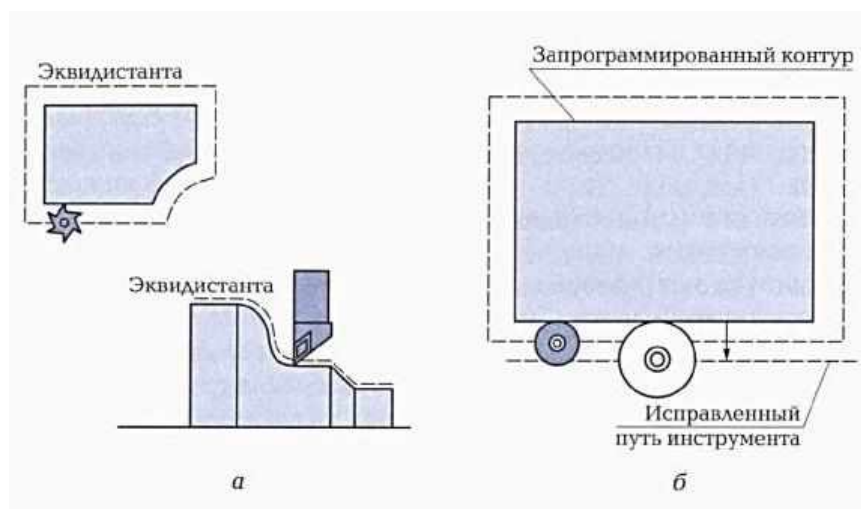


Рисунок 6-Схемы эквидистантной обработки

Функции коррекции на радиус инструмента позволяют упростить программирование обработки: в этом случае траектория перемещения фрезы задается совпадающей с линией контура, а с помощью функций коррекции вводится величина коррекции на радиус фрезы и указывается направление вектора коррекции относительно обрабатываемого контура детали, смотри рисунок 7.

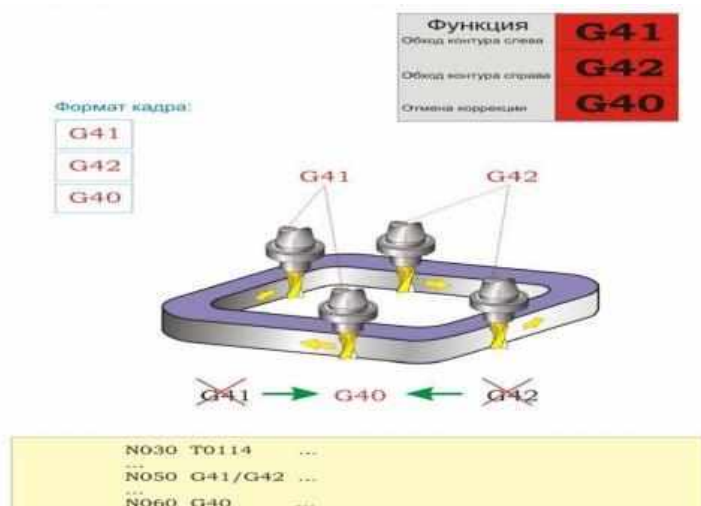


Рисунок 7- Программирование коррекции на радиус инструмента

Функция:

С помощью функций G41 и G42 программируется введение коррекции на радиус фрезы и направление вектора коррекции относительно обрабатываемого контура детали. При этом в случае смещения фрезы влево от контура (если смотреть в направлении перемещения инструмента) коррекция на радиус фрезы программируется при помощи функции G41, а в случае смещения фрезы вправо от обрабатываемого контура – при помощи функции G42.

С помощью функции G40 программируется отмена коррекции на радиус инструмента, задаваемая при помощи функций G41 и G42.

Кадр УП:

G41/G42/G40 ...

Описание:

В случае применения коррекции на радиус фрезы в управляющей программе вместо траектории перемещения фрезы необходимо задать геометрию обрабатываемого контура и поправочные величины, по которым система ЧПУ самостоятельно рассчитает траекторию перемещения фрезы конкретного диаметра. Этими поправочными величинами являются направление смещения фрезы относительно обрабатываемого контура на величину ее радиуса и радиус режущей части фрезы.

Величина радиуса режущей части фрезы задается в таблице инструментов, при этом УП должна содержать ссылку на соответствующую ячейку таблицы.

Примечания

Включение функции коррекции на радиус фрезы накладывает некоторые ограничения на программирование обработки детали. Пока действуют функции G41 и G42, нельзя:

- задавать смещение координат нулевой точки детали (функции G54...G57);
- задавать смену инструмента;
- задавать обработку контура с радиусом закругления внутреннего угла меньше радиуса фрезы.

Функции G41 и G42 – модальные. Задание функции коррекции на радиус инструмента сохраняется по умолчанию в УП до тех пор, пока оно не будет отменено функцией G40 (отмена коррекции на радиус инструмента).

Функция G40 – модальная. Отмена функции коррекции на радиус инструмента сохраняется по умолчанию в УП до тех пор, пока вновь не будет задана коррекция на радиус инструмента.

Примечание:

Для Fanuc: Dxx – номер корректора по высоте.

Пример: G41 D01 G01 X_ Y_.

Программирование коррекции на длину инструмента

Инструмент, используемый при фрезеровании помимо диаметра, имеет свою длину, которая во всех случаях разная, смотри рисунок 8.

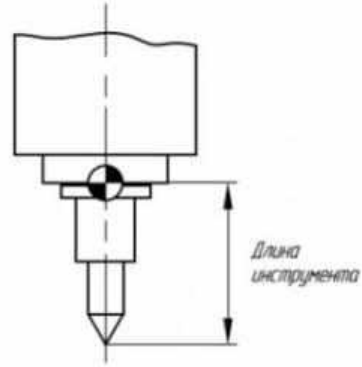
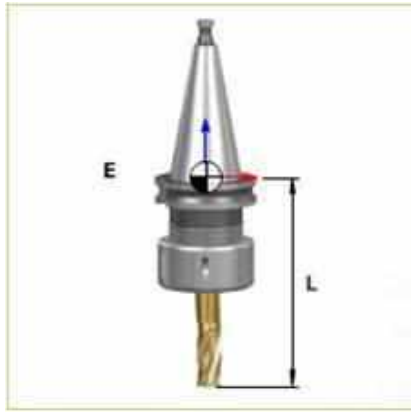


Рисунок 8- Коррекция на длину инструмента

Для того чтобы компенсировать разницу по длине инструмента, предусмотрены следующие подготовительные функции:

- G43 – коррекция на длину инструмента – положительная (+);
- G44 – коррекция на длину инструмента – отрицательная (-);
- G49 – отмена коррекции на длину инструмента.

Дополнительная информация:

В случае изменения величины смещения путём изменения номера корректора старая величина смещения просто заменяется новой, и нельзя предполагать, что новая величина прибавляется к старой.

Коррекция длины инструмента в данном ЧПУ возможна по любой из осей, причём величина смещения будет вводиться в зависимости от функции G17, G18, G19 по осям Z, Y, X соответственно.

Ввод и вывод коррекции на длину инструмента производится независимо от того задано в кадре с G43 (G44) перемещение по корректируемой оси или нет. Если перемещение не задано, то ввод коррекции производится на скорости ускоренного перемещения.

Примечание:

Для Fanuc: Nxx – номер корректора по высоте.

Пример: G43 Z100 H01.

2. Практическая часть

Выполните анализ 3D модели детали и 2D чертежа, смотри рисунок 9. Сравните четыре варианта управляющей программы на обработку данной детали в абсолютных и относительных координатах без коррекции на инструмент и с коррекцией на инструмент.

ФРЕЗЕРОВКА - КОНТУР (АБСОЛЮТНО- ОТНОСИТЕЛЬНО)

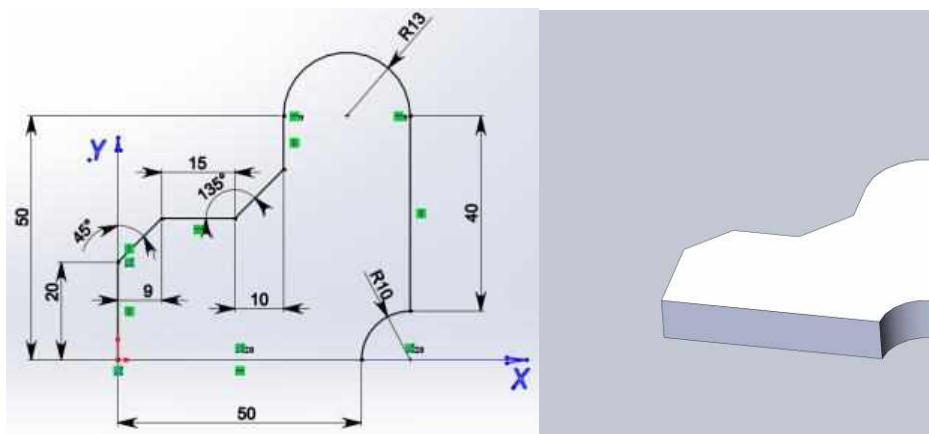


Рисунок 9- 2D чертеж и 3D модель детали

Управляющая программа на фрезерную обработку контура

Абсолютная система координат:

```
G90 G94
G17 G54
G00 X0 Y0
G1 X0 Y20 F200
X9 Y29
X24
X34 Y39
Y50
G2 X60 Y50 I13 J0 (I,J - от начальной точки до центра)
G1 Y10
G3 X50 Y0 I0 J-10
G1 X0 Y0
```

Альтернативное задание круговой интерполяции:

```
G2 X60 Y50 R13 - Fanuc
G3 X50 Y0 CR=10
```

Альтернативное задание:

```
G1 X0 Y29 F200 CHR=9 - Sinumerik
X34 Y29 CHR=10
X50
```

Относительная система координат:

```
G91 G94
G17 G54
G00 X0 Y0
G1 X0 Y20 F200
X9 Y9
X15
X10 Y10
Y11
G2 X26 Y0 I13 J0 (I,J - от начальной точки до центра)
G1 Y-40
G3 X-10 Y-10 I0 J-10
G1 X-50
```

```
G2 X60 Y50 CR=13 -Sinumerik
G3 X50 Y0 R10
```

ФРЕЗЕРОВКА - КОНТУР (С КОРРЕКЦИЕЙ)

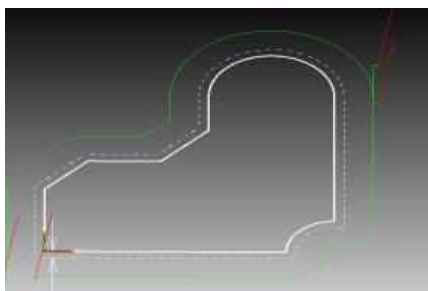


Рисунок 10- Контур с эквидистантой

Sinumerik 840D:

CFIN
;...T1-Freza.16
;...G54..SLEVA.NIZ
T1M6
G54G90G17
G0X-12Y-12
S350M3**D1**
Z100M8
Z2.5
G1Z0F40
G41X0
Y0
Y20
X9Y29
X24
X34 Y39
Y50
G2X60Y50**CR=13**
G1Y48
G40X70
M9
G0Z200M5
M0
;...PEREKREPIT
G0 Y62
Z100. **D1**.M8
S350M3
Z2.5
G1Z0F40
G41X60
Y50
Y10
0G3X50Y0**CR=10**
G1X0
X-2
40Y-10
M9
G0Z100M5
M2

Fanuc 31i:

%**O111**
(...T1-Freza.16)
(...G54..SLEVA.NIZ)
N5M6T1
G54G90G17**G62**
G0X-12.Y-12.
S350M3
G43H1Z100.M8
Z2.5
G1Z0.F40
G41**D1**X0.
Y0.
Y20.
X9.Y29.
X24.
X34. Y39.
Y50.
G2X60.Y50.**R13**.
G1Y48.
G40X70.
M9
G0**G49**Z200.M5
M0
(...PEREKREPIT)
G0 Y62.
G43H1Z100.M8
S350M3
Z2.5
G1Z0.F40
G41**D1**X60.
Y50.
Y10.
G3X50.Y0.**R10**.
G1X0.
X-2.
G40Y-10.
M9
G0**G28**Z100.M5
M30

Контрольные вопросы

1. Почему необходима коррекция радиуса инструмента?
2. Приведите примеры коррекции радиуса инструмента справа и слева?
3. Какие данные заносятся в память коррекции при фрезеровании?
4. Понятие эквидистанта?
5. В чем разница в написании УП с коррекцией и без коррекции на инструмент?

Дополнительный источник информации

1. <http://cnc-code.ru/basic-programming/korrekcija-rezhushhego-instrumenta/>

Практическое занятие

Ручная подача и привязка инструмента

Цель: научиться выполнять привязку инструмента по оси X и Z используя рабочее окно стойки станка с ЧПУ «Параметры»

1. Теоретическая часть

Каждое рабочее окно имеет свое особое назначение, смотри рисунок 11.



Рисунок 11- Назначение рабочих окон программы

Окно «Параметры» предназначено для настройки инструментов и смещений нулевой точки. А так же обеспечивает доступ к четырем другим окнам, расположенных в нижнем горизонтальном ряду, смотри рисунок 12.

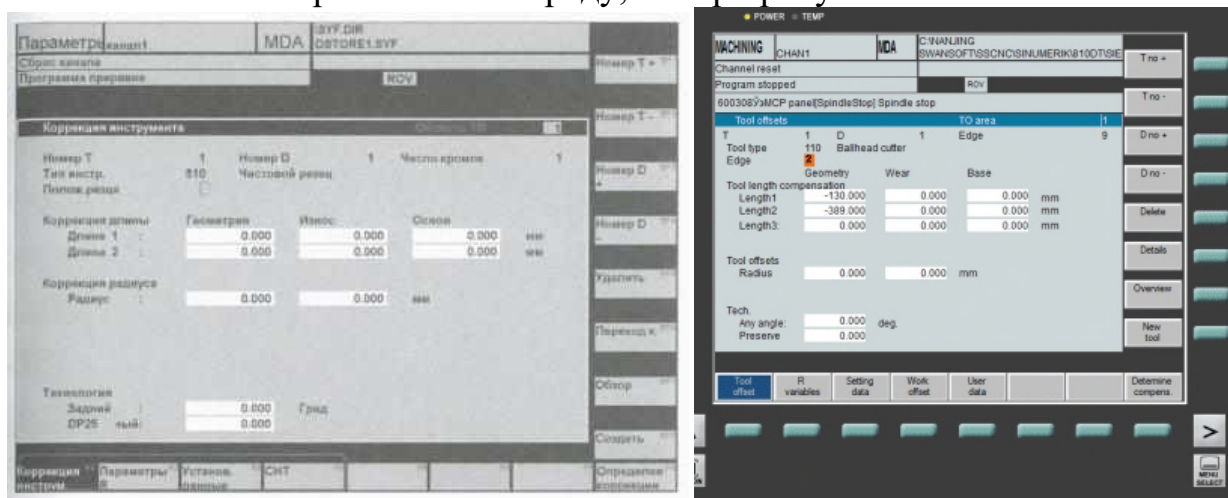


Рисунок 12- Рабочее окно «Параметры»

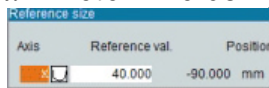
Коррекция инструмента – это размерная привязка инструмента, используемая для компенсации изменений соответствующих параметров (длины, диаметра) инструмента при переточке, а также компенсации упругих деформаций и износа.

2. Практическая часть

Ход работы:

1. Включите симулятор токарного станка со стойкой Siemens
2. Установите заготовку произвольного диаметра и длины
3. Установите режущий инструмент: резец проходной, отрезной, сверло
4. Выполните ввод коррекции по оси X:
 - точно измерить диаметр заготовки;
 - включить режим ручного перемещения инструмента JOG;
 - подвести резец к боковой поверхности заготовки с помощью кнопок +X, -X, +Z, -Z или с помощью маховичка;
 - снизить подачу до минимума;
 - подвести резец к заготовке. Поместить между заготовкой и резцом бумагу, и как только бумага будет зажата, прекратить подачу;

- нажать экранную кнопку «Parameters» (параметры), а если эта кнопка отсутствует на экране, нажать на пульте кнопку вызова главного меню «Menu select»;
- нажмите кнопку коррекция инструмента «Tool offset»;
- выбрать номер инструмента «Т по+»/ «Т по-» и номер коррекции «D по+»/ «D по-», расположенных на экране вертикально;
- поместить курсор в поле *Длина 1*-Length1 и нажать экранную клавишу *Определение коррекции* «Detemine compens.»

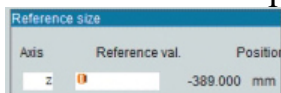


- в появившемся меню выбрать ось X, а в поле *Базовое значение* ввести радиус заготовки;

- нажать экранную кнопку ОК

5. Выполните ввод коррекции по оси Z:

- включить режим ручного перемещения инструмента JOG;
- подвести резец к боковой поверхности заготовки с помощью кнопок +X,-X, +Z, -Z;
- нажать экранную кнопку «Parameters» (параметры), а если эта кнопка отсутствует на экране, нажать на пульте кнопку вызова главного меню «Menu select»;
- нажмите кнопку коррекция инструмента «Tool offset»;
- выбрать номер инструмента «Т по+»/ «Т по-» и номер коррекции «D по+»/ «D по-», расположенных на экране вертикально;
- поместить курсор в поле *Длина 2*-Length2 и нажать экранную клавишу *Определение коррекции* «Detemine compens.»



- в появившемся меню выбрать ось Z, а в поле *Базовое значение* ввести координату Z, на которой находится резец;

- нажать экранную кнопку ОК

6. В соответствии с пунктом 4 и 5 выполнить ввод коррекции по осям остальных режущих инструментов.

Практическое занятие

Применение многократно повторяемого цикла

Цель: научиться использовать циклы фрезерования в зависимости от вида обработки поверхности на стойке фрезерного станка Siemens

1. Теоретическая часть

Откройте PDF файл «Ермолаев Программирование» стр. 129-153. Внимательно прочитайте параграф «Циклы фрезерования». Выполните практическое задание

2. Практическая часть

Ход работы:

- Откройте тетрадь. Запишите тему практического занятия.
- Заполните таблицу 1

Таблица 1-Циклы фрезерования

Код цикла	Наименование цикла
CYCLE71	
CYCLE72	
CYCLE90	
LONGHOLE	
SLOT1	
POCKET1	
POCKET2	

- Запишите параметры CYCLE71 в таблицу 2, используя [1]-стр.130, рисунок 5.21; стр. 134 –табл. 5.21

Таблица 2

№	Код параметра	Описание параметра
1		
...		
16		

Запишите программу торцевого фрезерования, если

- 1) Длина прямоугольника по оси X равна 100
 - 2) Длина прямоугольника по оси Z равна 80
 - 3) Глубина резания 2 мм
 - 4) Ширина срезаемого слоя 30 мм
 - 5) Отвод инструмента 30 мм
- Заполните таблицу 1 и 2 для остальных циклов

Контрольные вопросы:

Подготовьте ответы на вопросы с 6 по 13, указанные в [1]-стр. 164

Практическое занятие

Программирование смещения нулевых точек

Цель: сформировать умения использования функций TRANS и ATRANS при смещении нулевой точки

1. Теоретическая часть

Откройте PDF файл «Ермолаев Программирование» стр. 63-68. Внимательно прочитайте параграф «Программируемое смещение нулевой точки». Разберите программу фрезерования одинаковых контуров и программу смещения нулевой точки при токарной обработке контура. Выполните практическое задание

2. Практическое задание

По примерам программ фрезерования и точения создайте УП, если известны параметры, смотри рисунок 13 и 14:

Схемы фрезерной и токарной обработки показать в тетради

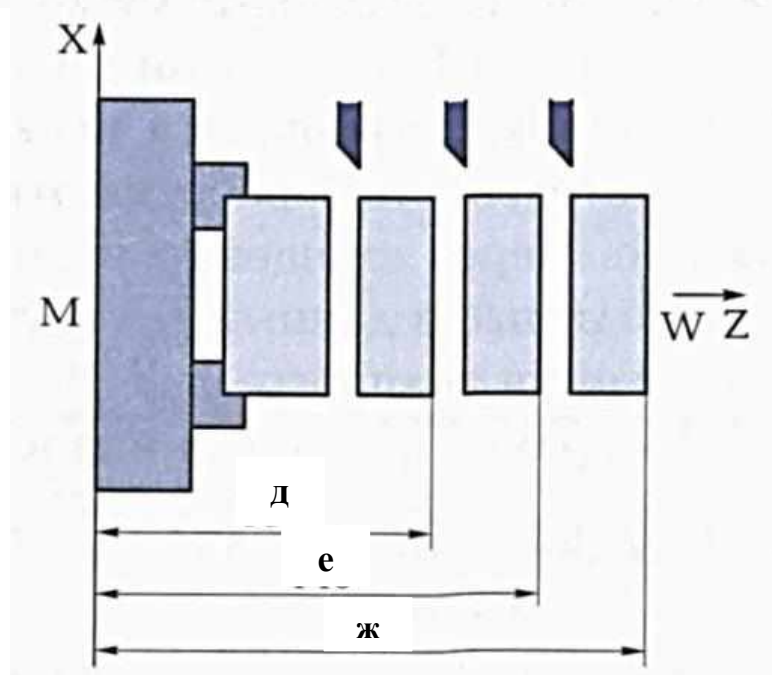
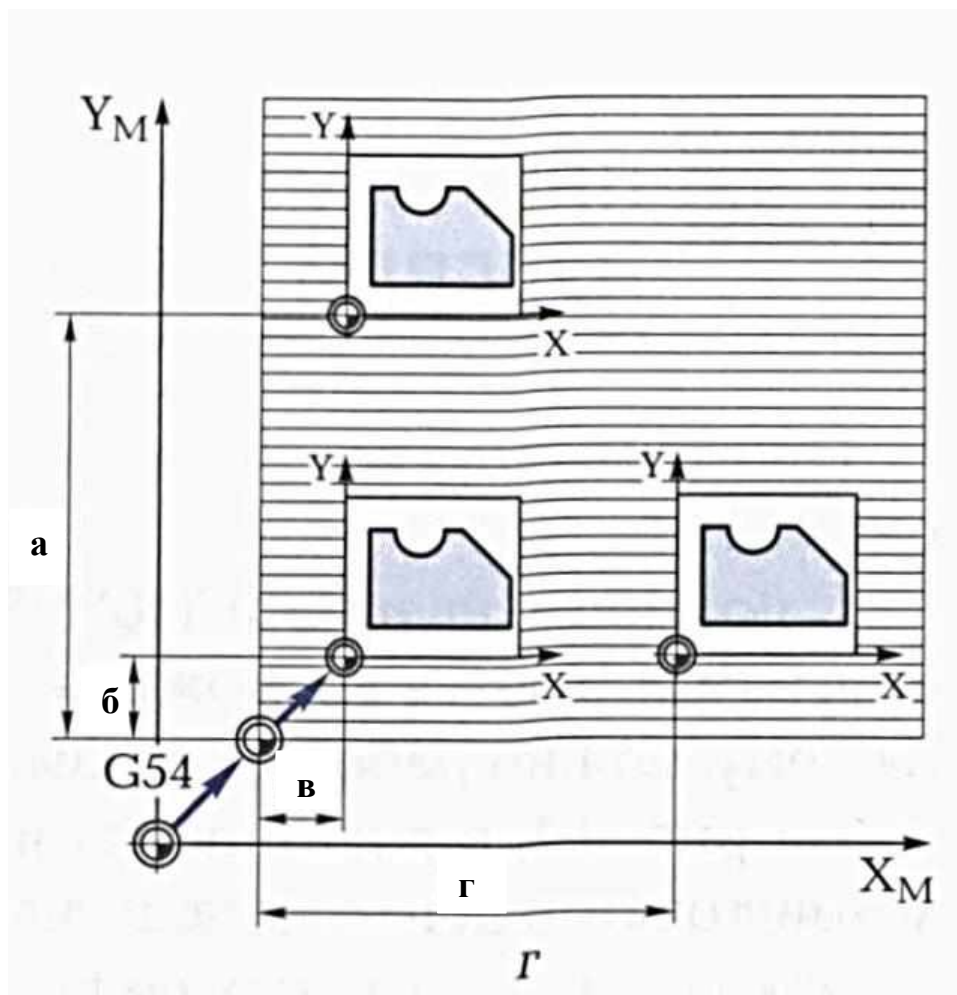


Рисунок 13- Схема программируемых смещений нулевой точки
 Варианты заданий таблица 3
 Таблица 3

№ вар.	а	б	в	Г	Д	е	ж
1	55	15	15	55	60	75	90
2	60	20	20	70	70	85	100
3	65	18	20	72	80	95	115

4	70	25	25	65	90	105	125
5	75	24	26	58	100	115	135
6	80	28	28	79	115	125	140
7	84	32	30	86	120	135	150
8	90	40	35	85	50	65	85
9	95	45	25	90	70	85	105
10	100	50	50	105	85	100	120
11	75	15	10	75	105	120	130
12	45	5	5	50	125	140	150

Контрольные вопросы:

1. Для чего необходимо смещение нулевой точки?
2. Какие функции используют в УП для смещения нулевой точки?

Практическое занятие

Коррекция и подвод инструмента

Цель: научиться определять значение корректоров для токарного режущего инструмента.

1. Теоретическая часть

Применяемые при работе на токарных станках с ЧПУ режущие инструменты имеют самые различные размеры, форму державки и рабочей части. После установки инструмента на рабочую позицию координаты расположения вершины его режущей части могут быть самыми разными – в зависимости от геометрии инструмента, модели станка и особенностей технологической операции.

С учетом этих факторов в блок корректоров системы ЧПУ станка вводятся геометрические параметры, которые однозначно определяют координаты расположения реальной вершины инструмента и ее ориентацию в пространстве. Если в исполняемой управляющей программе запрограммирована функция смены инструмента, система ЧПУ сразу же получает исчерпывающие геометрические сведения о новом инструменте из соответствующей ячейки блока корректоров.

Для каждого режущего инструмента в блоке корректоров системы ЧПУ токарного станка хранятся следующие геометрические параметры:

- расстояние по оси X от теоретической вершины инструмента P до нулевой точки инструмента (вылет по оси X);
- расстояние по оси Z от теоретической вершины инструмента P до нулевой точки инструмента (вылет по оси Z);
- измеренная величина радиуса закругления вершины резца R;
- квадрант работы инструмента — ориентация вершины резца в системе координат станка.

Коррекция вылета инструмента

Реальный вылет инструмента относительно нулевой точки инструмента по каждой координатной оси определяется с помощью универсальных или специальных средств измерения и заносится в виде табличных данных в память ЧПУ. Каждому инструменту в этой таблице присваивается свой кодовый номер, под которым

записывается расстояние от реальной вершины режущей части инструмента до базовой точки вдоль соответствующей оси координат. Эти размеры сохраняются в виде поправочных величин для всех используемых инструментов. Благодаря учету поправочных величин при вычислениях системой ЧПУ траектории перемещения вершины режущего инструмента она перемещается по точно заданной траектории. Коррекцию вылета инструмента более подробно рассмотрено в практическом занятии

Коррекция радиуса вершины резца

Все размеры задаются как расстояния между двумя соседними точками контура детали. В этом случае при составлении управляющей программы для обработки на ЧПУ за нулевое положение каждый раз принимается предыдущая точка контура. При этом траектории перемещения инструмента программируются в приращениях или в относительных координатах.

Вершина резца всегда имеет некоторое закругление – от десятых долей миллиметра до нескольких миллиметров. Поэтому реальная вершина резца никогда не совпадает с теоретической вершиной Р. При этом точка соприкосновения вершины резца с поверхностью обрабатываемой детали (реальная вершина) не только не совпадает с теоретической, но и напрямую зависит от направления перемещения резца относительно обрабатываемой заготовки и при изменении траектории меняет свое расположение на вершине резца. Если не вводить коррекцию на реальные размеры радиуса закругления вершины резца, а считать, что обработка производится его теоретической вершиной Р, смотри рисунок 6, то неизбежны ошибки при обработке, т.к. система ЧПУ при вычислении траектории перемещения резца ориентируется на положение его теоретической вершины. Так же как и данные по вылету инструмента, величина радиуса закругления вершины резца определяется путем измерения, заносится в блок корректоров и учитывается затем системой ЧПУ при точении.

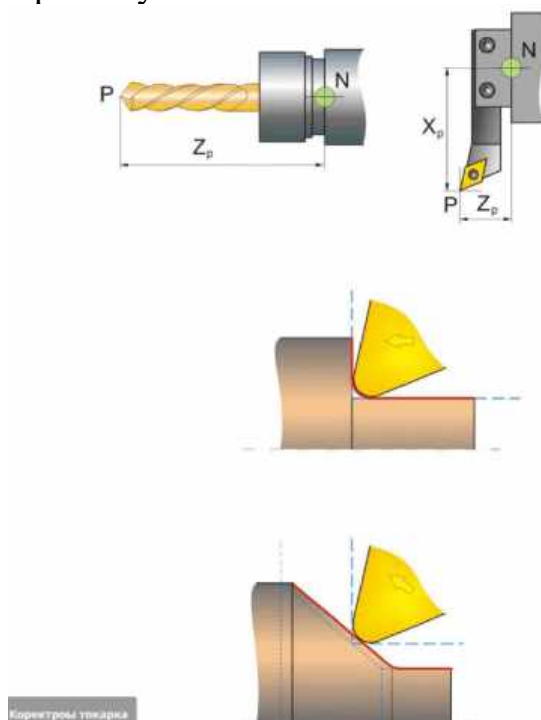


Рисунок 14-Корректоры на расположение вершины режущего инструмента

Корректоры на расположение вершины режущего инструмента

Направление вектора коррекции:

Ориентация вершины резца в пространстве задается при помощи вектора коррекции от центра закругления вершины резца к его теоретической вершине Р.

Вектор коррекции вершины резца:

Направление вектора коррекции задается с помощью проекций вектора на координатные оси станка. Для этого в большинстве систем ЧПУ приняты следующие условные обозначения:

- проекция вектора коррекции на ось X обозначается буквой I;
- проекция вектора коррекции на ось Z – буквой K.

Направление вектора коррекции задается в управляющей программе по квадрантам системы координат станка. Для этого необходимо ввести в программу указание о том, какой знак (положительный или отрицательный) имеет каждая проекция вектора коррекции I и K.

Обратите внимание, что при одной и той же пространственной ориентации вектора коррекции квадранты будут разными при расположении нуля инструмента (нулевой точки держателя инструмента N) перед осью вращения заготовки и за ней.

ЧПУ распределение знаков проекций I и K по квадрантам, смотри рисунок 7:

- 1-й Квадрант: $K = R \ I = R$
- 2-й Квадрант: $K = -R \ I = R$
- 3-й Квадрант: $K = -R \ I = -R$
- 4-й Квадрант: $K = R \ I = -R$
- 5-й Квадрант: $K = R \ I = 0$
- 6-й Квадрант: $K = 0 \ I = R$
- 7-й Квадрант: $K = -R \ I = 0$
- 8-й Квадрант: $K = 0 \ I = -R$

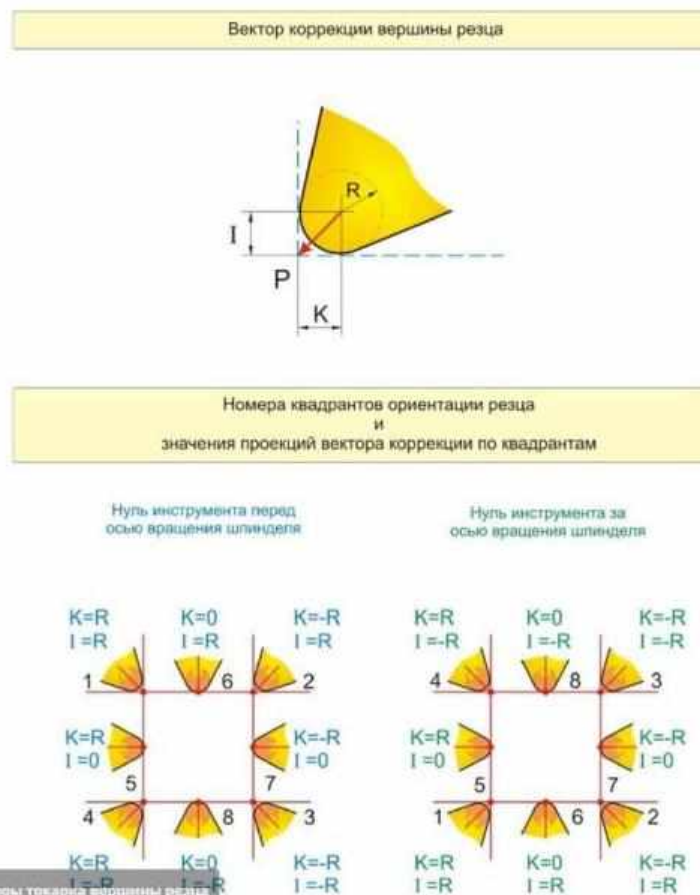


Рисунок 15-Корректоры на расположение вершины режущего инструмента

Существует два вида коррекции вершины режущей части резца

С помощью функций G41 и G42 программируется введение коррекции на радиус инструмента и направление вектора коррекции относительно обрабатываемого контура детали. При этом в случае смещения инструмента влево от контура (если смотреть в направлении перемещения инструмента) коррекция на радиус инструмента программируется при помощи функции G41, а в случае смещения инструмента вправо от обрабатываемого контура – при помощи функции G42, рисунок 8.

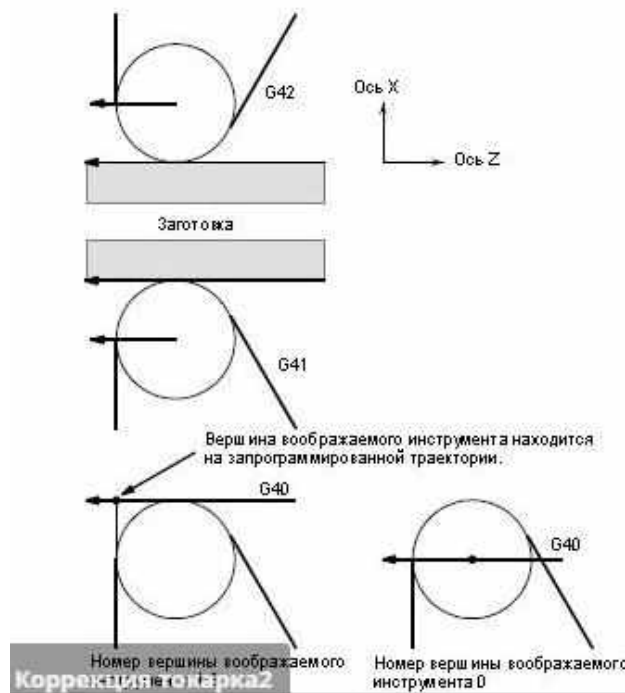


Рисунок 8-Функции G41 и G42

С помощью функции G40 программируется отмена коррекции на радиус инструмента, задаваемая при помощи функций G41 и G42.

Пример, смотри рисунок 9:

- G42 G00 X60 Z0
- G01 X120 Z-150 F10
- G40 G00 X300 Z0

2. Практическая часть

По исходным данным, таблица 4, определить значения квадрантов (корректоров)

Таблица 4- Радиус при вершине резца

№ вар.	Радиус при вершине резца	№ вар.	Радиус при вершине резца
1	0,2	8	0,4
2	0,1	9	0,6
3	0,18	10	0,8
4	0,15	11	0,7
5	0,2	12	0,4
6	1	13	0,1
7	0,3	14	0,9

Контрольные вопросы

1. Почему необходима коррекция радиуса инструмента?
2. Приведите примеры коррекции радиуса инструмента справа и слева?

3. Какие данные заносятся в память коррекции при точении?
4. Понятие эквидистанта?
5. В чем разница в написании УП с коррекцией и без коррекции на инструмент?

Практическое занятие

Программирование с использованием циклов сверления

Цель: научиться использовать циклы сверления, применяемые при токарной и фрезерной обработке заготовок

1. Теоретическая часть

Откройте PDF файл «Ермолаев Программирование» стр. 85-96. Внимательно прочитайте параграф «Циклы сверления, применяемые при токарной обработке». Разберите программу сверления трех отверстий. Выполните практическое задание 1.

Откройте PDF файл «Ермолаев Программирование» стр. 124-126. Внимательно прочитайте параграф «Циклы сверления, применяемые при фрезерной обработке». Разберите программу сверления отверстий. Выполните практическое задание 2.

2. Практическое задание 1

Ход работы:

- Откройте тетрадь. Запишите тему практического занятия.
- Заполните таблицу 5

Таблица 5-Циклы сверления, применяемые при токарной обработке

Код цикла	Наименование цикла
CYCLE81	
CYCLE82	
CYCLE83	

- Запишите параметры CYCLE81 в таблицу 6, используя [1]-стр.86, рисунок 5.1

Таблица 6

№	Код параметра	Описание параметра
1		
...		
16		

Запишите программу сверления трех отверстий, если

- 6) Диаметр отверстия 20
- 7) Глубина сверления 40

- Заполните таблицу 6 для остальных циклов

3. Практическое задание 2

Ход работы:

- Заполните таблицу 7

Таблица 5-Циклы сверления, применяемые при фрезерной обработке

Код цикла	Наименование цикла

- Запишите параметры циклов в таблицу 8, используя [1]-стр.86, рисунок 5.1

Таблица 8

№	Код параметра	Описание параметра
1		
...		
16		

Запишите программу сверления рядов отверстий, смотри [1]-стр.125 рисунок 5.19в, если

- 1) Расстояние от нулевой точки детали по оси X=40; по оси Y=60
- 2) Межосевое расстояние 45 мм
- 3) Глубина сверления 15 мм

Контрольные вопросы:

1. Назовите циклы, применяемые при токарной обработке.
2. В чем заключается особенность циклов сверления?
3. Преимущество использования циклов сверления при токарной и фрезерной обработке.

Практическое занятие

Программирование с использованием токарных циклов

Цель: сформировать умения создавать управляющую программу с использованием токарных циклов

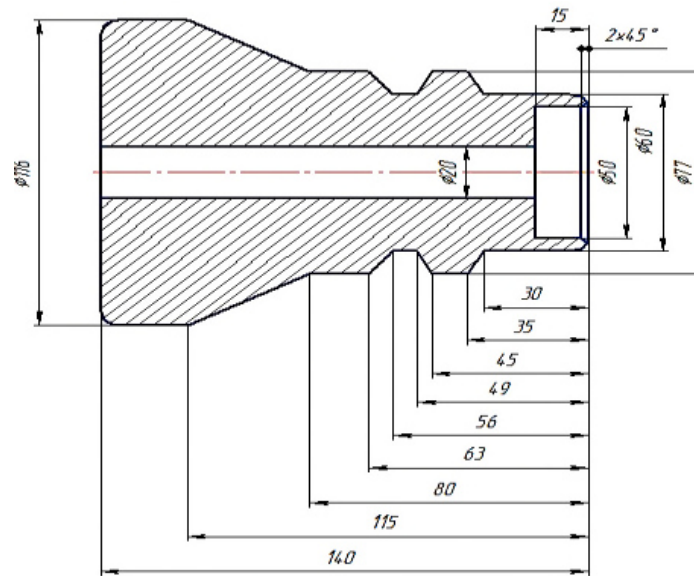
1. Практическая часть

По примеру программы создайте на симуляторе токарного станка со стойкой FANUC новую программу и занесите в соответствии с алгоритмом работы текст программы, смотри «Точение вала на токарном станке с ЧПУ фирмы FANUC». Одновременно с вводом текста программы разберите описание в столбце «Примечание». После того, как будет выполнена привязка каждого режущего инструмента, обработайте деталь в режиме «Покадровая обработка». Проанализируйте обработку детали с покадровым перелистыванием текста программы на экране стойки. После положительного результата обработки заготовки, в тетради выполните эскиз детали типа «Вал».

Деталь должна содержать: цилиндрическую поверхность; сквозное отверстие; канавку; скругление по часовой или против часовой стрелке; отверстие под растачивание расточным резцом. Нанесите размеры на чертеже. Напишите управляющую программу и отработайте ее на симуляторе станка с ЧПУ фирмы FANUC.

При создании управляющей программы, используйте программу «Точение вала на токарном станке с ЧПУ фирмы FANUC»

Точение вала на токарном станке с ЧПУ фирмы FANUC



Программа


Ход работы:

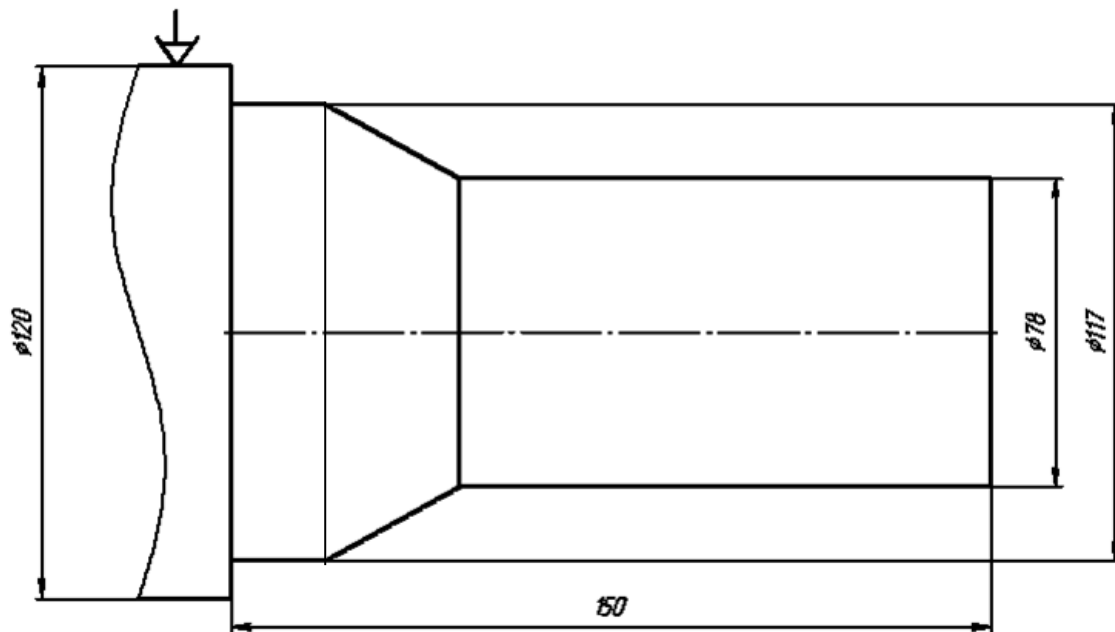
1. Включаем симулятор станка FANUC
2. Отжимаем грибок (большая красная кнопка)
3. Выводим нулевые точки X, Y, Z
4. Выбираем заготовку (левая панель инструментальных кнопок).
5. Выбираем режущий инструмент.
6. При необходимости изменяем параметры инструмента (нажать кнопку ДОБАВИТЬ)
7. Устанавливаем инструмент в магазин станка.
8. Включаем режим редактирования EDIT
9. Под экраном нажать DIR. Ввести наименование программы. Наименование программы должно начинаться с буквы «O» и четырех цифр.
10. Нажать INSERT.
11. На экране появится запись WRITE PROTECT (красного цвета)
12. Повернуть ключ на панели управления.



13. Нажать INSERT.

14. Вводим текст программы. Смотри таблицу. В конце каждой строки должна стоять « ; »

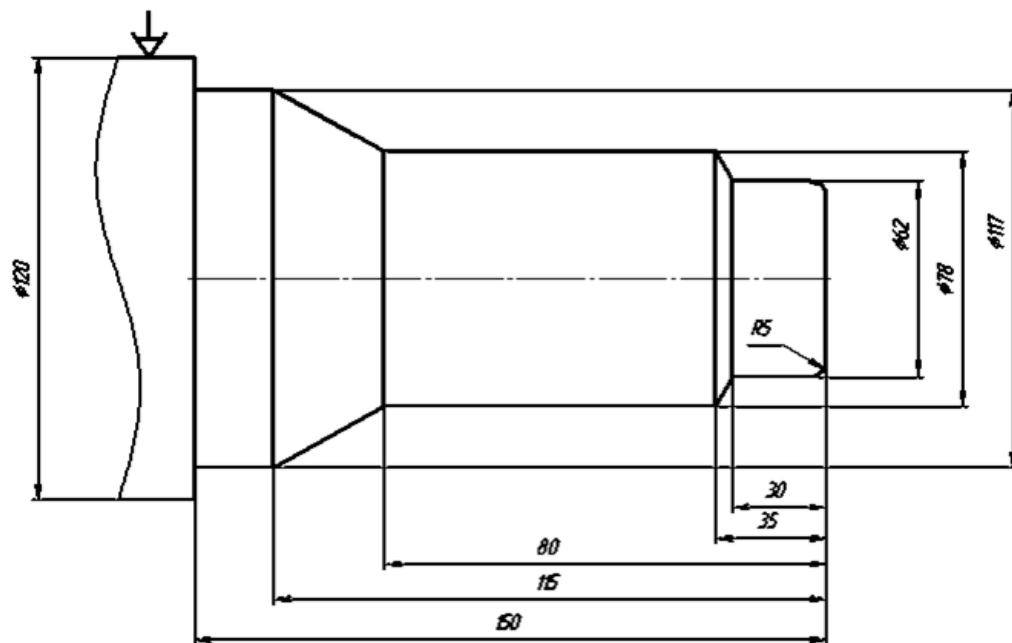
Операция (эскиз)	Программа	Примечание
 <p>Заготовка – кругляк Диаметр- 120 мм Длина – 200 мм Режущий инструмент: T1- упорный правый резец T2- чистовой упорный правый T3-отрезной, ширина режущей части 3 мм T4-сверло Ø20 L=160 T5-расточной резец Установ детали: трехлачковый патрон</p>	<p>N010G54 N010T101 N020M3S1000 N030M8 N040G0X120Z0 N050G1X0F0.25 N060G0X120Z1 N070G0X117 N080G1Z-150 N090G0U1 N100G0Z1</p>	<p>Первая команда в программе Выбор инструмента T1 из магазина Частота вращения шпинделя 1000 об/мин Включение охлаждения Отвод инструмента на коорд. X120 Z0 Подрезаем торец подача резца 0,25 мм/об Отвод инстр. T1 на коорд. X120 Z1 Подвод инстр. T1 на коорд. X117 Точим Ø117 на расстояние 150мм. (оставляем 1 мм по диаметру на чистовую обработку) Отводим инструмент по координатам X118 Z1 (U1- приращение последней координаты X на +1). В данном примере координата X становится-X118 Подвод инстр. T1 на коорд. X109</p>



N110G0X109
 N120G1Z-80
 N130G1X117Z-115
 N140G0U1Z1
 N150G0X104
 N160G1Z-80
 N170G1X117Z-115
 N180G0U1Z1
 N190G0X99
 N200G1Z-80
 N210G1X117Z-115
 N220G0U1Z1
 N230G0X94
 N240G1Z-80
 N250G1X117Z-115
 N260G0U1Z1
 N270G0X89
 N280G1Z-80
 N290G1X117Z-115
 N300G0U1Z1
 N310G0X85
 N320G1Z-80
 N330G1X117Z-115
 N340G0U1Z1
 N350G0X81
 N360G1Z-80
 N370G1X117Z-115
 N380G0U1Z1
 N390G0X78
 N400G1Z-80
 N410G1X117Z-115
 N420G0U1Z1

Подвод инстр. на коорд. X109
 Точим $\varnothing 109$ на длину 80мм
 Точим от X109 до X117 на длину 115 мм
 (Повторяем команды до $\varnothing 78$; 1 мм оставляем на чистовую обработку)

Отвод инструмента на коорд. X118 Z1



N430G0X73
N440G1Z-30

N450G1X78Z-35
N460G0U1Z1
N470G0X68
N480G1Z-30
N490G1X78Z-35
N500G0U1Z1
N510G0X64
N520G1Z-30
N530G1X78Z-35
N540G0U1Z1
N550G0X62
N560G1Z-30
N570G1X78Z-35
N580G0U1Z1
N590G0X52
N600G3X62Z-5R5
N610G0X200Z200

Подвод инструмента на коорд. X73

Точим до $\varnothing 62$ L=30 (оставляем 1 мм на чистовую обработку).

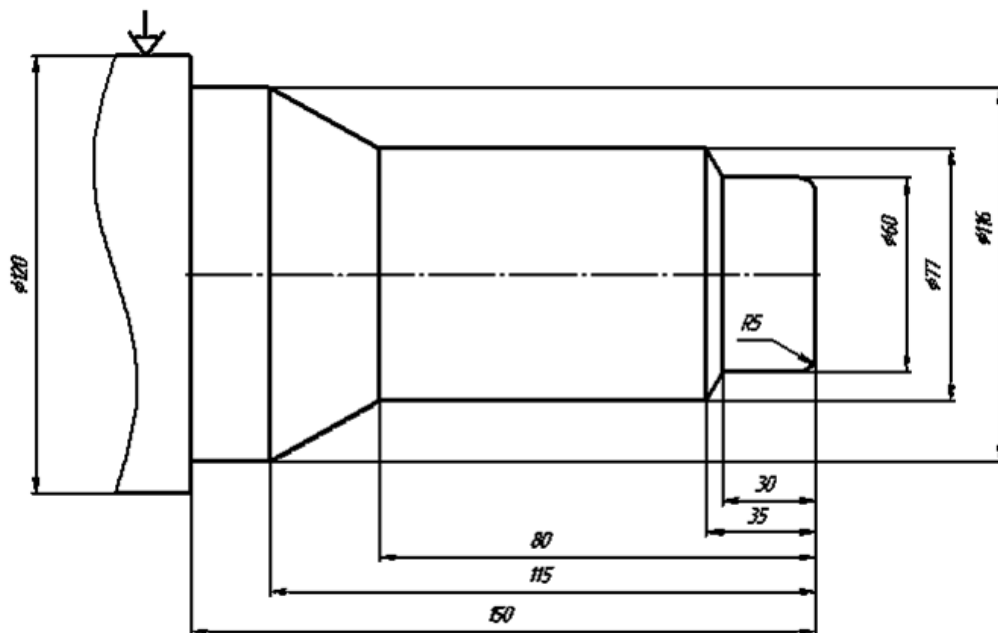
Точим конусность L=5мм, D=78мм, d=62мм. (оставляем 1 мм на чистовую обработку)

Отвод инстр. T1 на коорд. X118 Z1

Подвод инстр. к коорд. X52

Скругляем R=5

Отвод инстр. T1 на коорд. X200 Z200



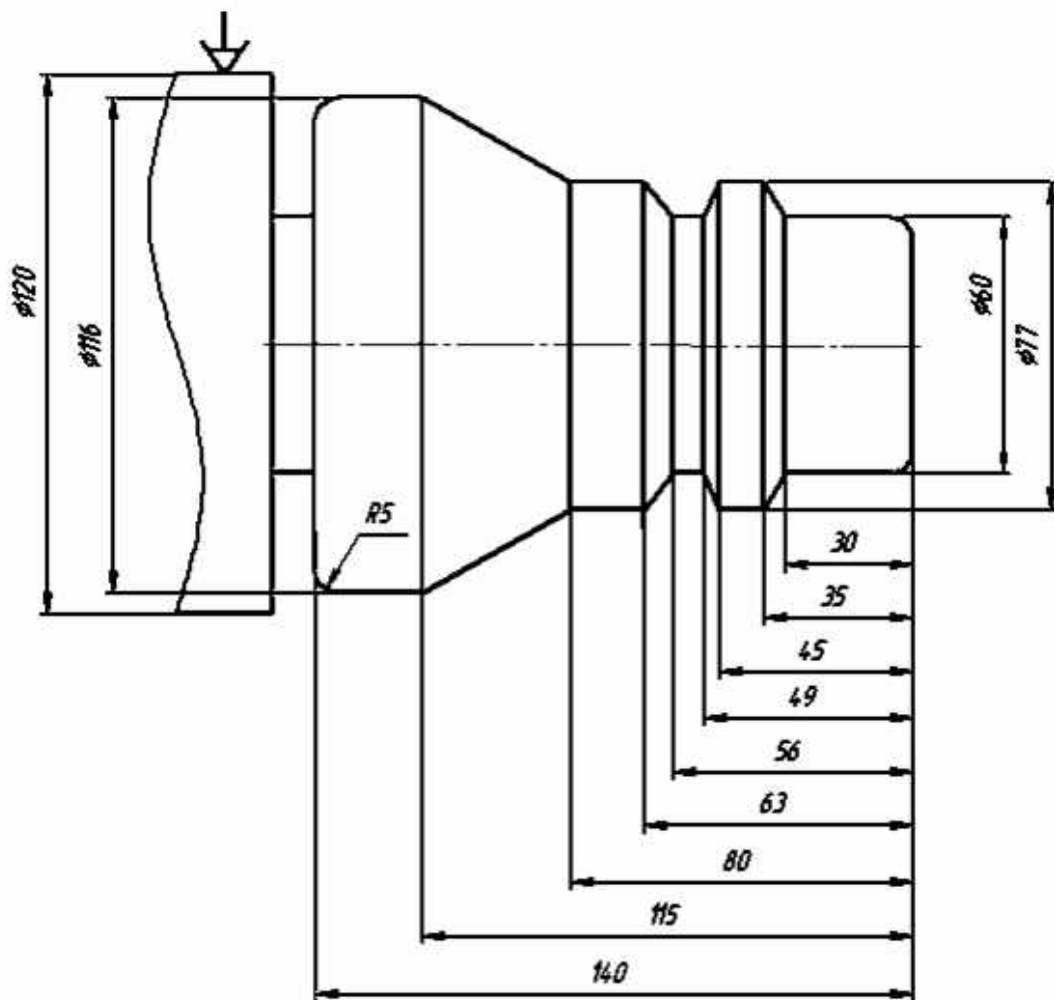
Чистовая обработка
Установ Т2

N630G54
N640T202
N650M3S1500

N660M8
N670G0X50Z0
N680G3X60Z-
5R5F0.16

N690G1Z-30
N700G1X77Z-35
N710G1Z-80
N720G1X116Z-115
N730G1Z-150
N740G0X200Z200

Устанавливаем реж.инструмент
Т2
Частота вращения шпинделя:
1500 об/мин
Включение охлаждения
Подвод инстру. к коорд. X50 Z0
Скругление- радиус 5 мм
Подача: 0,16 мм/об
Точим $\varnothing 60$ L=30
Точим от $\varnothing 60$ до $\varnothing 77$ L=35
Точим $\varnothing 77$ L=80
Точим $\varnothing 77$ до $\varnothing 116$ L = 115
Точим $\varnothing 116$ L = 150
Отвод инструмента



Обработка инструментом
ТЗ- отрезным резцом

N760G54
N770T303
N780M3S1000

N790M8
N800G0U1Z1
N810G0Z-49
N820G1X60F0.25

N830G0X80
N840G0Z-51
N850G1X60
N860G0X80
N870G0Z-53
N880G1X60
N890G0X80
N900G0Z-45
N910G1X60Z-49
N920G0X80
N930G0Z-63
N940G1X60Z-56
N950G0X117
N960G0Z-140

N970G1X60
N980G1X106
N990G2X116Z-135R5
N940G0X200Z200

Вызов инструмента ТЗ
Частота вращения шпинделя
1000 об/мин

Включение охлаждения
Подвод инструмента к X118 Z1
Подвод инструмента к Z-49
Точим до $\phi 60$,
подача резца 0,25 мм/об

Отвод инструмента на коорд. X80
Подвод инструмента на коорд.
Z51
Точим до $\phi 60$

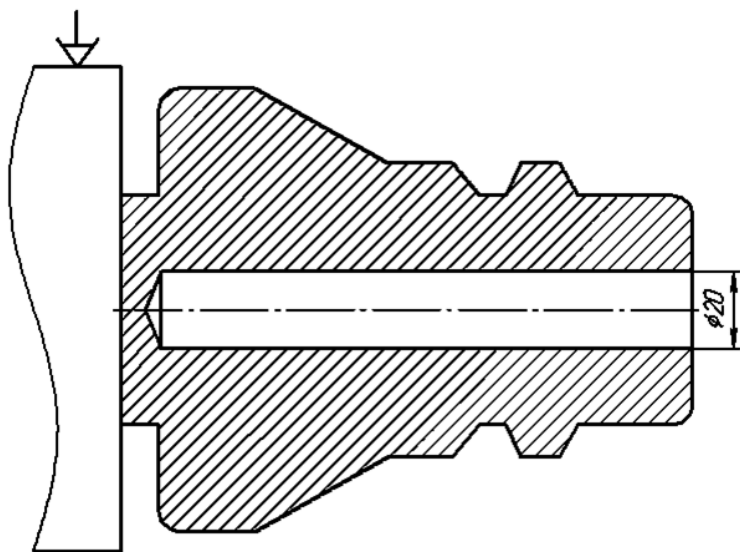
Отвод инструмента на коорд. X80
Подвод инструмента на коорд.
Z53
Точим до $\phi 60$

Отвод инструмента на коорд. X80
Подвод инструмента на коорд.
Z45
Точим конусность

Точим конусность
Отвод инструмента на коорд.
X117
Подвод инструмента на коорд.
Z140

Точим до $\phi 60$
Точим до $\phi 106$
Скругляем радиусом 5 мм

Отводим инструмент



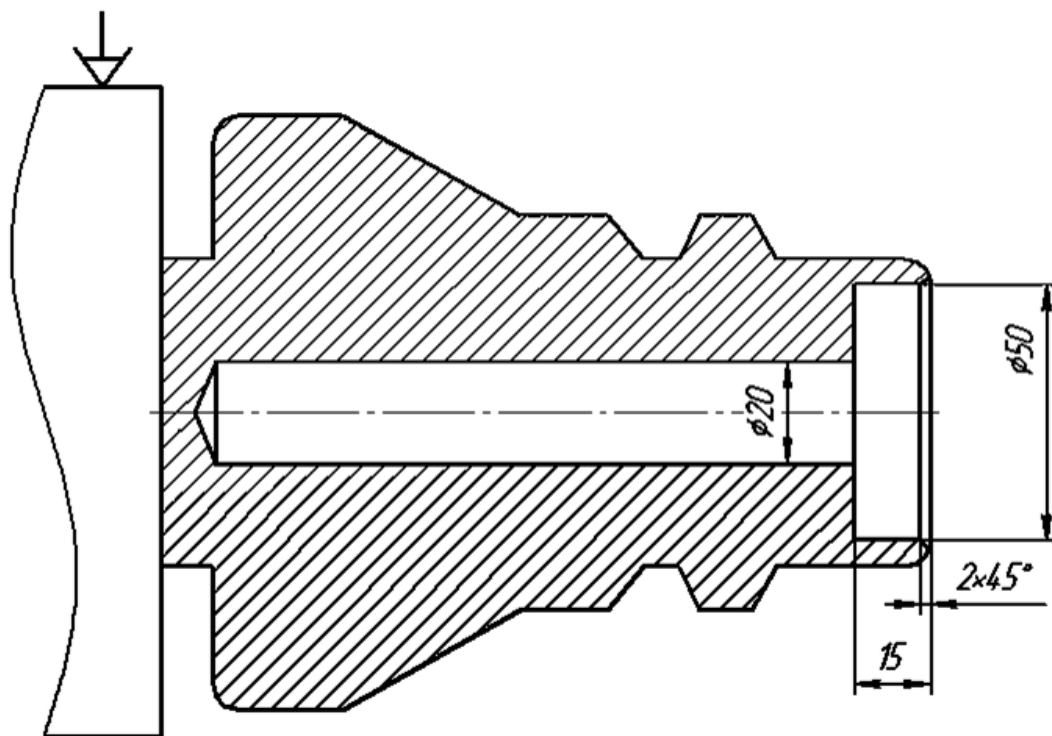
Установ инструмента
Т4 – сверло

N960G54
N970T404
N980M3S1000

N990M8
N1000G0X0
N1010G1Z-170F0.15

N1020G0Z200
N1030G0X200

Установ инстру T4
Частота вращения шпинделя
1000об/мин
Включение охлаждения
Подвод сверла к коорд. X0
Сверлим отверстие, подача
0,15мм/об
Отвод сверла на X200 Z200



Установ инструмента
Т5-расточной резец

N1050G54
 N1060T505
 N1070M3S1000
 N1080M8
 N1090G0X23
 N1100G0Z1
 N1110G1Z-15F0.2
 N1120G0X20
 N1130G0Z1
 N1140G0X26
 N1150G1Z-15
 N1160G0X20
 N1170G0Z1
 N1180G0X28
 N1190G1Z-15
 N1200G0X20
 N1210G0Z1
 N1220G0X31
 N1230G1Z-15
 N1240G0X20
 N1250G0Z1
 N1260G0X34
 N1270G1Z-15
 N1280G0X20
 N1290G0Z1
 N1300G0X37
 N1310G1Z-15
 N1320G0X20
 N1330G0Z1
 N1340G0X40
 N1350G1Z-15
 N1360G0X20
 N1370G0Z1
 N1380G0X43
 N1390G1Z-15
 N1400G0X20
 N1410G0Z1

Установ инстр. Т5
 Частота вращения 1000 об/мин
 Включение охлаждения
 Подвод инстр. к коорд. X23 Z1

Растачиваем на L=15 мм
 (Снимаем по 3 мм)
 Повторяем команды изменяя
 координаты X

	N1420G0X46 N1430G1Z-15 N1440G0X20 N1450G0Z1 N1460G0X49 N1470G1Z-15 N1480G0X20 N1480G0Z1 N1490G0X50 N1500G1Z-15 N1510G0X20 N1520G0Z1 N1530G0X54 N1540G0Z0 N1550G1X50Z-2 N1560G1Z-15 N1570G1X24 N1580G1X20Z-17 N1590G0Z1 N1570G0X200Z200 N1960M5 N1970M9 N1970M30 N1980	Обрабатываем до $\varnothing 49$ Оставляем 1 мм для чистовой обработки Подвод инструм. к коорд. X54 Z0 Снимаем фаску Точим $\varnothing 50 L=15$ Точим торцевую поверхность Снимаем фаску Отводим инструм. по оси Z Отвод инструмента Останов шпинделя Отключение эмульсии Возврат к началу программы
--	--	--

15. Выполнить привязку. Установка нулевых точек.

Включаем режим MDAI. (При этом изменится режим экрана)

Пишем программу для T1:

G54;

T101;

M3S100;

Включаем режим: старт цикла



В строке главного меню программы нажимаем режим 2D вид

Нажимаем JOG – ручной режим

Выбираем поочередно оси, по которым выставляются нулевые точки, подводим инструмент к заготовке X120, Z0
На панели управления нажимаем OFFSET (справа)
Нажимаем на экране OFFSET (ищем с помощью стрелок прокрутки)
Нажимаем GEOM (геометрия)
По номеру инструмента в столбце выделяем параметр X, а где мигает курсор, вводим координату отсчета X120
Нажимаем на экране MEASUR
Переходим на столбец Y, с помощью стрелок (вниз, вверх, влево, вправо)
По номеру инструмента в столбце выделяем параметр Y, а где мигает курсор, вводим координату отсчета Z0
Нажимаем на экране MEASUR

Таким же образом привязываем к нулевым точкам еще 2 режущих инструмента. Координаты нулевых точек должны быть одинаковые

16. Включаем режим обработки:

Нажимаем RESET (на панели управления)

Включаем автоматический режим 

17. Если обработка выполняется верно, то измеряем ее

18. Выполняем корректировку обработки, для этого:

На панели управления нажимаем OFFSET (справа)

Нажимаем на экране OFFSET (ищем с помощью стрелок прокрутки)

Нажимаем WEAR (коррекция)

Встаем на номер инструмента – чистовой обработки (выделяем ось X или Z)

Вводим размер для коррекции (например -0,04 мм) / «-» уменьшаем размер, «+» увеличиваем /

Нажимаем +INPUT

То же самое проделываем по оси Z

Практическое занятие

Программирование с использованием САПР

Цель: научиться создавать управляющую программу токарной обработки с помощью САПР T-Flex CAD

1. Практическая часть

Ход работы:

- a) Откройте видео урок: папка «ЧПУ видео» - «Снятие припуска походным резцом»
- b) Начертите контур обрабатываемой детали
- c) Выберите инструментальную кнопку «Токарная обработка» инструментальной панели «ЧПУ»
- d) Введите параметры траектории обработки
- e) Укажите обрабатываемый контур
- f) Завершите создание и редактирование траектории
- g) Создайте новый документ. Начертите произвольный контур, который будет иметь пять ступеней.
- h) Создайте управляющую программу на обработку контура.

Контрольные вопросы:

1. Перечислите алгоритм создания управляющей программы
2. Перечислите основные параметры траектории обработки
3. Виды основных поверхностей, обрабатываемых с помощью токарного режущего инструмента

Практическое занятие

Программирование с использованием САПР

Цель: научиться создавать управляющую программу токарной обработки с помощью САПР T-Flex CAD

2. Практическая часть

Ход работы:

- a) Откройте видео урок: папка «ЧПУ видео» - «Осевое сверление»
- b) Начертите контур обрабатываемой детали
- c) Выберите инструментальную кнопку «Токарная обработка» инструментальной панели «ЧПУ»
- d) Введите параметры траектории обработки осевого отверстия
- e) Укажите обрабатываемый контур
- f) Завершите создание и редактирование траектории
- g) Создайте новый документ. Начертите произвольный контур, который будет иметь осевое отверстие произвольного диаметра и глубины.
- h) Создайте управляющую программу на осевое сверление.

Контрольные вопросы:

1. Перечислите алгоритм создания управляющей программы
2. Перечислите основные параметры траектории обработки осевого сверления

Критерии оценки

«5» - за верное выполнение работы в полном объеме 95-100%

«4» - за верное выполнение работы в объеме более 80-90%

«3» - за верное выполнение работы в объеме более 70-79%

«2» - за верное выполнение работы в объеме менее 69%

№	Автор	Название	Издательство	Гриф издания	Год издания	Кол-во в библиотеке	Наличие на электронных носителях	Электронные уч. пособия
1	2	3	4	5	6	7	8	9
3.2.1 Основная литература								
3.2.1.1	Ермолаев В.В	Программирование для автоматизированного оборудования	М.: АСАДЕМІА	Рекомендовано Федеральным государственным автономным учреждением ФИРО	2017			ЭБС Znanium.com
3.2.1.2	Стародубов В.С.	Металлорежущие станки с ЧПУ	М. : ИНФРА-М		2018			ЭБС Znanium.com http://znanium.com/catalog/product/961465
3.2.1.3								
3.2.2 Дополнительная литература								
3.2.2.1	Дулькевич А.О.	Токарная и фрезерная обработка. Программирование систем ЧПУ НААС в примерах	Мн.:РИПО		2016			ЭБС Znanium.com http://znanium.com/catalog/product/949463
3.2.3 Периодические издания								
3.2.3.1		РИТМ машиностроения						www.jurnali-online.ru
		ВЕСТНИК машиностроения						www.iuran.ru
3.2.4 Практические (семинарские), лабораторные занятия, практика								
3.2.4.1								
3.2.5 Курсовая работа (проект)								
3.2.5.1								
3.2.6 Контрольные работы								
3.2.6.1								
3.2.7 Программно-информационное обеспечение, Интернет-ресурсы								
3.2.7.1								