

Документ подписан простой электронной подписью  
Информация о владельце:  
ФИО: Соловьев Андрей Борисович  
Должность: Директор  
Дата подписания: 26.09.2023 16:36:56  
Уникальный программный ключ:  
с83cc511feb01f5417b9362d2700339df14aa123



МИНИСТЕРСТВО НАУКИ И ВЫСШЕГО ОБРАЗОВАНИЯ РОССИЙСКОЙ ФЕДЕРАЦИИ

**ПОЛИТЕХНИЧЕСКИЙ ИНСТИТУТ (ФИЛИАЛ)  
ФЕДЕРАЛЬНОГО ГОСУДАРСТВЕННОГО БЮДЖЕТНОГО  
ОБРАЗОВАТЕЛЬНОГО УЧРЕЖДЕНИЯ ВЫСШЕГО ОБРАЗОВАНИЯ  
«ДОНСКОЙ ГОСУДАРСТВЕННЫЙ ТЕХНИЧЕСКИЙ УНИВЕРСИТЕТ»  
В Г. ТАГАНРОГЕ РОСТОВСКОЙ ОБЛАСТИ  
ПИ (филиал) ДГТУ в г. Таганроге**

ЦМК «Технология машиностроения и сварочного производства»

## **Методические указания**

по выполнению лабораторных работ  
по дисциплине «Техническая механика»

Таганрог

2023

Составители: Новоселова Т.В.

Методические указания по выполнению лабораторных работ по дисциплине «Техническая механика». ПИ (филиал) ДГТУ в г.Таганроге, 2023 г.

В методических указаниях изложен порядок выполнения лабораторных работ, рабочее задание и контрольные вопросы для самопроверки.

Предназначено для обучающихся по направлению подготовки:

15.02.16. Технология машиностроения

22.02.06 Сварочное производство

Ответственный за выпуск:

Председатель ЦМК: Новоселова Т.В.

## Оглавление

Лабораторная работа №1.....	4
Тема: Определение равнодействующей плоской система сходящихся сил.....	4
Лабораторная работа №2.....	6
Тема: Плоская система произвольно расположенных сил.....	6
Лабораторная работа №3.....	8
Тема: Центр тяжести.....	8
Лабораторная работа № 4.....	11
Тема: Кинематика точки. Простейшие движения твердого тела.....	12
Лабораторная работа №5.....	15
Тема: Работы и мощность. Общие теоремы динамики. Принципы Даламбера.....	15
Лабораторная работа №6.....	17
Тема: Механические испытания материалов.....	17
Лабораторная работа №7.....	19
Тема: Расчеты на прочность и жесткость при кручении.....	19
Лабораторная работа №8.....	22
Тема: Расчеты на прочность при изгибе.....	22
Лабораторная работа №9.....	24
Тема: Определение критической силы при расчетах на устойчивость.....	24
Лабораторная работа №10.....	25
Тема: Определение параметров зубчатых колес по их размерам.....	25
Список литературы.....	31

# Лабораторная работа №1

## Тема: Определение равнодействующей плоской системы сходящихся сил.

**Цель работы:** Уметь определять равнодействующую плоской системы сходящихся сил, решать задачи на равновесие геометрическим и аналитическим способом, рационально выбирая координатные оси.

### Расчетные формулы:

Равнодействующая системы сил

$$F_{\Sigma} = \sqrt{F_{\Sigma x}^2 + F_{\Sigma y}^2}; F_{\Sigma x} = \sum_0^n F_{kx}; F_{\Sigma y} = \sum_0^n F_{ky};$$

где  $F_{\Sigma x}, F_{\Sigma y}$  - проекции равнодействующей на оси координат;

$F_{kx}, F_{ky}$  - проекции векторов-сил системы на оси координат.

$$\cos \alpha_{\Sigma x} = \frac{F_{\Sigma x}}{F_{\Sigma}},$$

где  $\alpha_{\Sigma x}$  - угол равнодействующей с осью  $Ox$ .

Условия равновесия

$$\begin{cases} \sum_0^n F_{kx} = 0; \\ \sum_0^n F_{ky} = 0. \end{cases}$$

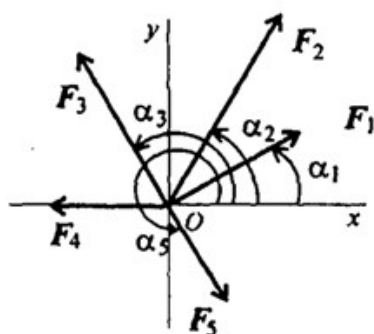
Если плоская система сходящихся сил находится в равновесии, многоугольник сил должен быть замкнут.

### Пример. Определение равнодействующей системы сил.

Определить равнодействующую плоской системы сходящихся сил аналитическим способом (рис. 1).

**Дано:**  $F_1 = 10 \text{ кН}; F_2 = 15 \text{ кН}; F_3 = 12 \text{ кН}; F_4 = 8 \text{ кН}; F_5 = 8 \text{ кН};$

$\alpha_1 = 30^\circ; \alpha_2 = 60^\circ; \alpha_3 = 120^\circ; \alpha_4 = 180^\circ; \alpha_5 = 300^\circ.$



### Решение.

1. Определить равнодействующую аналитическим способом (рис. 1).

Рис 1

*Рис 1*

$$\left( \begin{array}{l} F_{1x} = 10 \cdot \cos 30^\circ = 8,66 \text{ кН}; \\ F_{2x} = 15 \cdot \cos 60^\circ = 7,5 \text{ кН}; \\ F_{3x} = 12 \cdot \cos 60^\circ = -6 \text{ кН}; \\ F_{4x} = -8 \text{ кН}; \\ F_{5x} = 8 \cdot \cos 60^\circ = 4 \text{ кН}; \end{array} \right) \begin{array}{l} F_{\Sigma x} = \sum F_{kx}; \\ F_{\Sigma x} = 6,16 \text{ кН}. \end{array}$$

$$\left( \begin{array}{l} F_{1y} = 10 \cdot \cos 60^\circ = 5 \text{ кН}; \\ F_{2y} = 15 \cdot \cos 30^\circ = 12,99 \text{ кН}; \\ F_{3y} = 12 \cdot \cos 30^\circ = 10,4 \text{ кН}; \\ F_{4y} = 0; \\ F_{5y} = -8 \cdot \cos 30^\circ = -6,99 \text{ кН}; \end{array} \right) \begin{array}{l} F_{\Sigma y} = \sum F_{ky}; \\ F_{\Sigma y} = 21,49 \text{ кН}. \end{array}$$

$$F_{\Sigma} = \sqrt{F_{\Sigma x}^2 + F_{\Sigma y}^2}; F_{\Sigma} = \sqrt{6,16^2 + 21,49^2} = 22,36 \text{ кН};$$

$$\cos \alpha_{\Sigma x} = \frac{F_{\Sigma x}}{F_{\Sigma}}; \cos \alpha_{\Sigma x} = \frac{6,16}{22,36} = 0,2755; \alpha_{\Sigma x} = 74^\circ.$$

**Задание по вариантам.** Используя схему рис. 1, определить равнодействующую системы сил.

Параметры	Вариант									
	1	2	3	4	5	6	7	8	9	10
$F_1, \text{кН}$	12	8	20	3	6	12	8	20	3	6
$F_2, \text{кН}$	8	12	5	6	12	8	12	5	6	12
$F_3, \text{кН}$	6	2	10	12	15	6	2	10	12	15
$F_4, \text{кН}$	4	10	15	15	3	4	10	15	15	3
$F_5, \text{кН}$	10	6	10	10	18	10	6	10	10	18
$\alpha_1, \text{град}$	30	0	0	0	0	30	0	0	0	0
$\alpha_2, \text{град}$	45	45	60	60	30	45	45	60	60	30
$\alpha_3, \text{град}$	0	135	135	135	45	0	135	135	135	45
$\alpha_4, \text{град}$	60	30	150	150	150	60	30	150	150	150
$\alpha_5, \text{град}$	300	270	210	270	300	300	270	210	270	300

## Лабораторная работа №2

### Тема: Плоская система произвольно расположенных сил.

**Цель работы:** Уметь приводить произвольную плоскую систему сил к точке, определяя величины главного вектора и главного момента системы. Знать уравнения равновесия и уметь ими пользоваться при определении реакций в опорах балочных систем.

### Расчетные формулы:

Виды опор балок и их реакции (рис. 2)

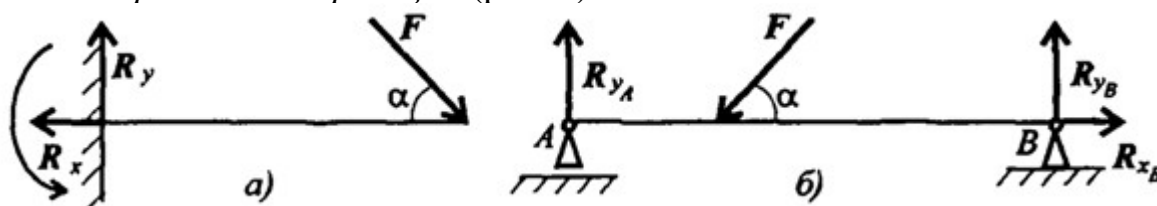


Рис.2

Моменты пары сил и силы относительно точки (рис. 3)

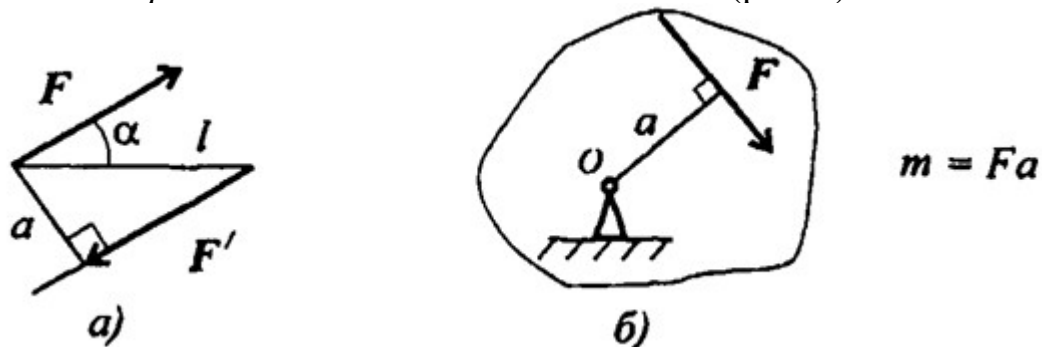


Рис.3

Главный вектор

$$F_{\text{гл}} = \sqrt{\left(\sum_0^n F_{kx}\right)^2 + \left(\sum_0^n F_{ky}\right)^2}$$

Главный момент

$$M_{\text{гло}} = \sum_0^n m_{k_o}$$

Условия равновесия

$$1. \sum_0^n F_{kx} = 0; \sum_0^n F_{ky} = 0; \sum_0^n m_{kA} = 0.$$

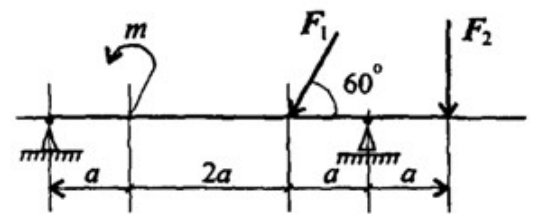
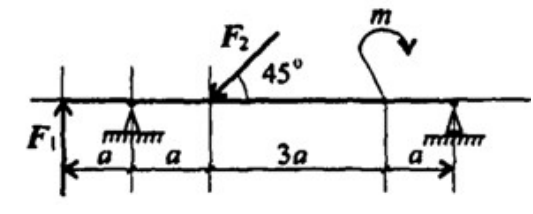
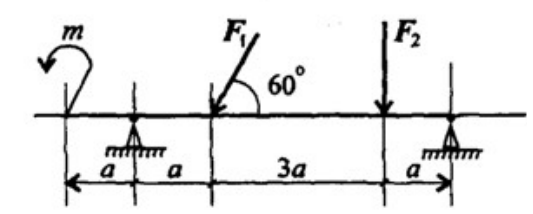
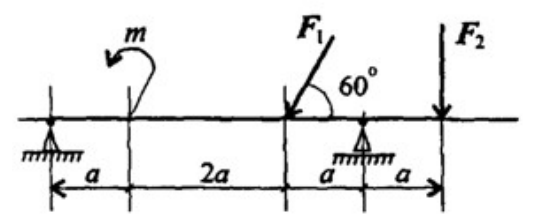
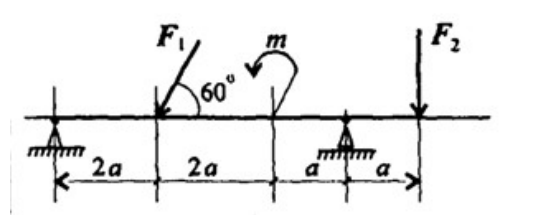
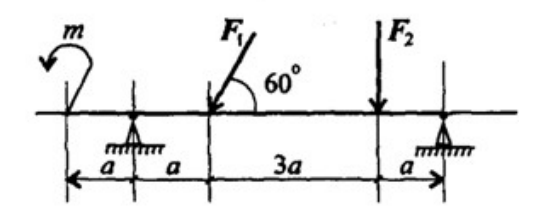
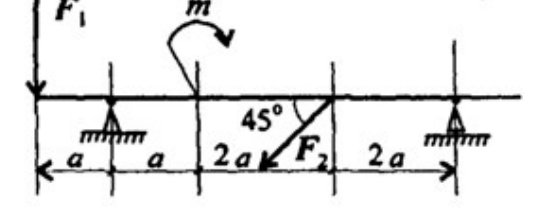
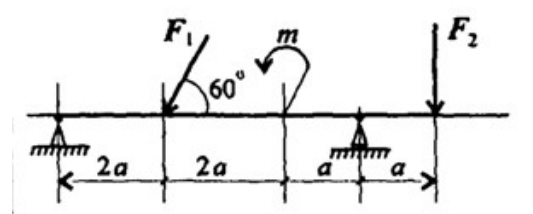
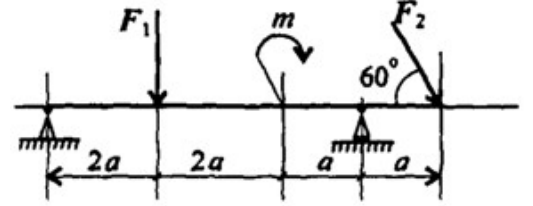
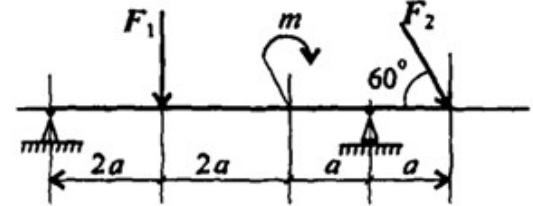
$$\text{Проверка: } \sum_0^n m_{kB} = 0.$$

$$2. \sum_0^n F_{kx} = 0; \sum_0^n m_{kA} = 0; \sum_0^n m_{kB} = 0.$$

$$\text{Проверка: } \sum_0^n F_{ky} = 0.$$

**Задание** Определить величины реакций для балки с шарнирными опорами. Провести проверку правильности решения.

Параметр	Вариант									
	1	2	3	4	5	6	7	8	9	10
$F_1, \text{кН}$	10	12	14	16	18	20	22	24	26	28
$F_2, \text{кН}$	5	5,5	6	6,5	7	7,5	8	8,5	9	9,5
$m, \text{кН}\cdot\text{м}$	14	13	12	11	10	9	8	7	6	5
$\alpha, \text{м}$	0,3	0,3	0,3	0,3	0,3	0,2	0,2	0,2	0,2	0,2

№ варианта		№ варианта	
1		6	
2		7	
3		8	
4		9	
5		10	



## Лабораторная работа №3

### Тема: Центр тяжести.

**Цель работы:** Знать методы определения центра тяжести тела и плоских сечений, формулы для определения положения ЦТ плоских сечений

Уметь определять положение центра тяжести фигур, составленных из стандартных профилей.

#### Расчетные формулы:

Методы расчета:

- метод симметрии;
- метод разделения на простые части;
- метод отрицательных площадей.

Координаты центров тяжести сложных и составных сечений

$$X_c = \frac{\sum_{i=1}^n X_i \cdot S_i}{S}; Y_c = \frac{\sum_{i=1}^n Y_i \cdot S_i}{S}$$

где  $S_i$  — площади частей сечения;  $X_i, Y_i$  — координаты ЦТ частей сечения;  $S$  — суммарная площадь сечения.

Геометрические характеристики стандартных прокатных профилей в ГОСТ.

**Задание** Дана плоская фигура известных размеров, имеющая неправильную геометрическую форму. Определить координаты центра тяжести фигуры. Варианты заданий приведены в таблице 3.1.

Таблица 3.1 – Варианты заданий

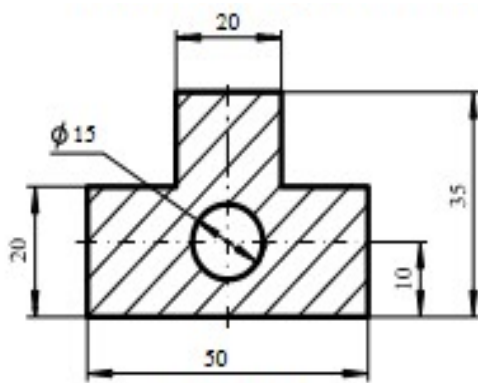


Схема 1

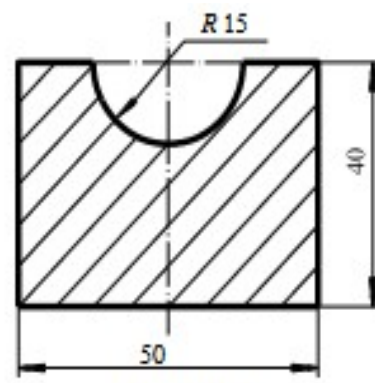


Схема 2

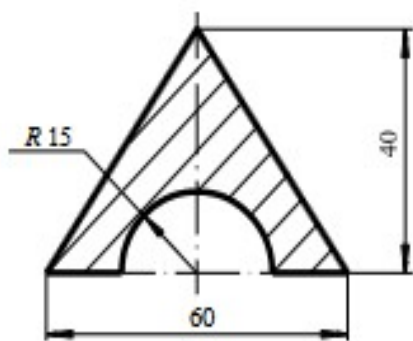


Схема 3

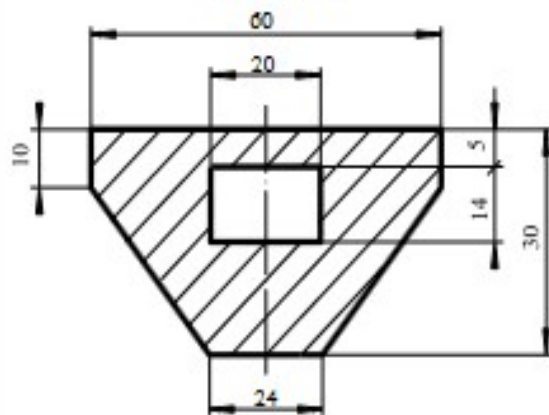


Схема 4

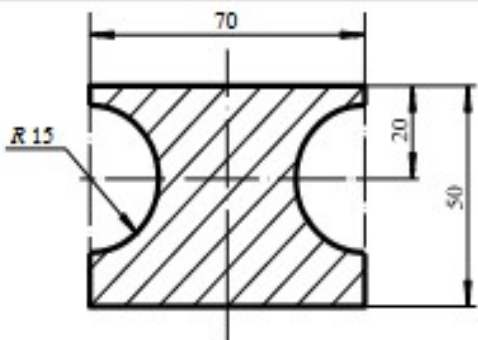


Схема 5

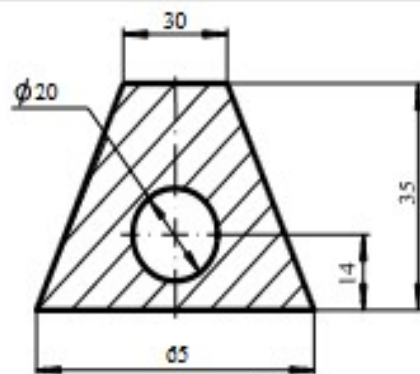


Схема 6

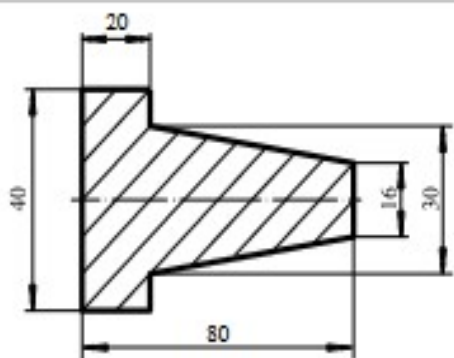


Схема 7

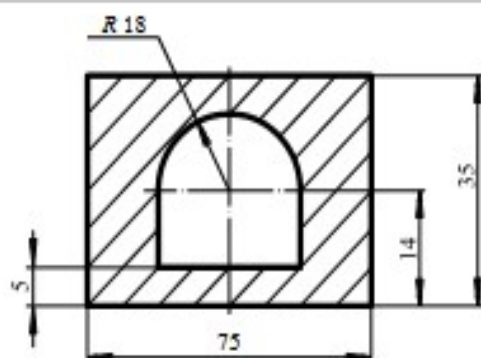


Схема 8



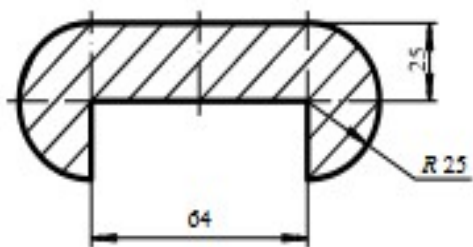


Схема 9

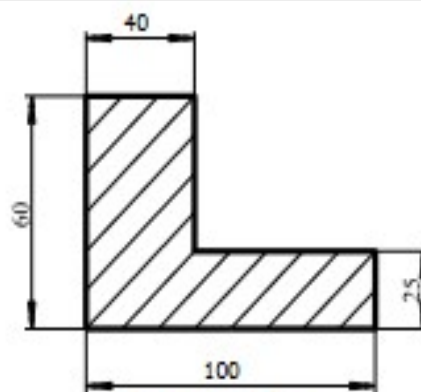


Схема 10

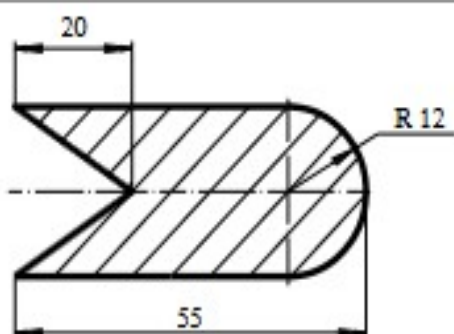


Схема 11

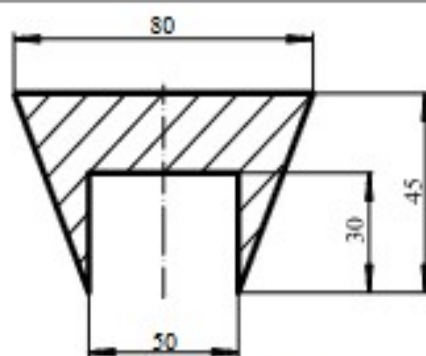


Схема 12

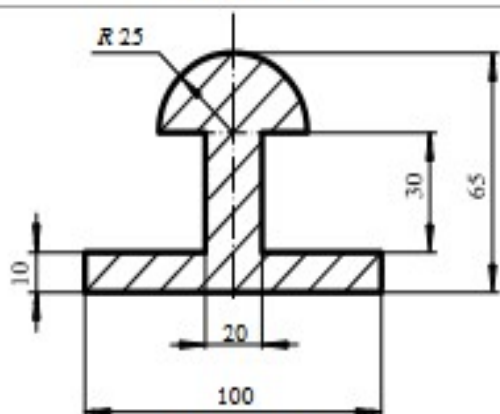


Схема 13

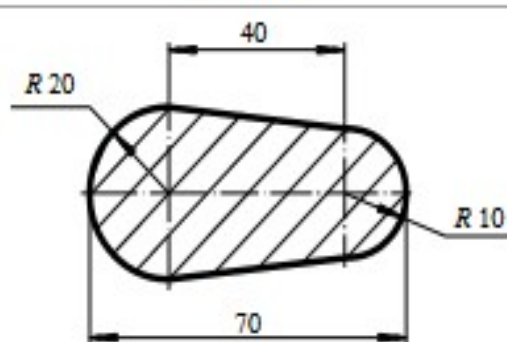


Схема 14

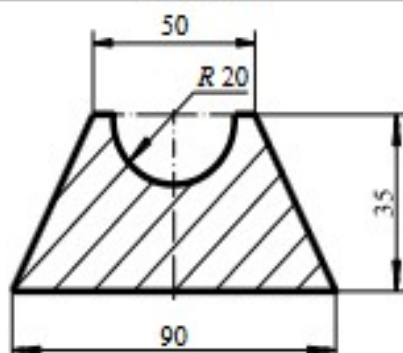


Схема 15

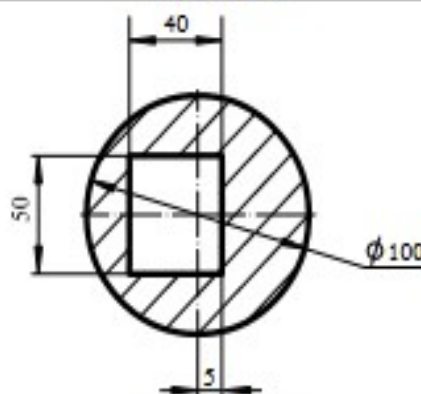


Схема 16

### **Порядок выполнения работы**

1. Изобразить на рисунке плоскую фигуру. Выбрать систему координат.
2. Выделить в заданной фигуре фрагменты правильной геометрической формы: прямоугольники, треугольники, круги, круговые секторы (полукруги).
3. Записать выражения для определения координат центров тяжести фрагментов  $x_i$  и  $y_i$  площадей  $S$ . Площади вырезанных частей задать отрицательными.
4. Рассчитать координаты центра тяжести плоской фигуры.
5. Оформить отчёт о лабораторной работе.

### **Отчет о лабораторной работе должен содержать:**

1. Рисунок плоской фигуры с указанием выбранной системы координат, разбиения плоской фигуры на фрагменты правильной геометрической формы.
2. Таблицу, содержащую координаты центров тяжести выделенных фрагментов плоской  $x_i$  и  $y_i$  площадей  $S$
3. Результаты расчета координат центра тяжести плоской фигуры.

### **Контрольные вопросы**

1. Какая точка называется центром тяжести тела?
2. По каким формулам вычисляются декартовы координаты центра тяжести тела?
3. Является ли центр тяжести тела центром параллельных сил?
4. Где находится центр тяжести симметричного тела?
5. Как найти центры тяжести фигур при помощи метода разбиения тела на части?
6. В чем заключается идея метода отрицательных площадей?

## Лабораторная работа № 4

### Тема: Кинематика точки. Простейшие движения твердого тела.

**Цель работы:** Знать формулы для определения параметров поступательного движения и кинематические графики. Уметь определять кинематические параметры тела при поступательном движении, определять параметры любой точки тела.

#### Расчетные формулы:

Все точки тела движутся одинаково.

Закон равномерного движения  $S = S_0 + vt$ .

Закон равнопеременного движения:  $S = S_0 + v_0t + \frac{a_t t^2}{2}$ .

Здесь  $S_0$  - путь, пройденный до начала отсчета, м;

$v_0$  - начальная скорость движения, м/с;

$a_t$  - постоянное касательное ускорение, м/с<sup>2</sup>

Скорость:  $v = S'$ ;  $v = v_0 + a_t t$ .

Ускорение:  $a_t = v'$ .

Закон неравномерного движения:  $S = f(t^3)$ .

Кинематические графики поступательного движения представлены на рис. 4.

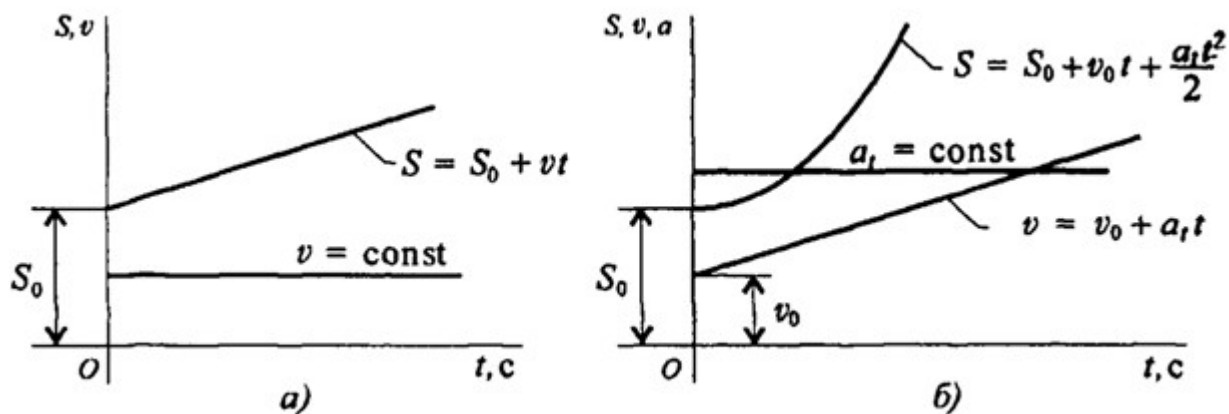


Рис.4

**Задание** Движение груза  $A$  задано уравнением  $S(t)=at^2+bt+c$ , где  $[S]=м, [t]=с$ .  
 Определить скорость и ускорение груза в моменты времени  $t_1$  и  $t_2$ .

Параметр	$a$	$b$	$c$	$t_1, с$	$t_2, с$
Вариант №					
1	0	2	5	1	4
2	3	0	6	2	5
3	4	3	0	3	6
4	0	4	7	1	4
5	5	0	8	2	5
6	6	5	0	3	6
7	0	6	9	1	4
8	7	0	2	2	5
9	8	7	0	3	6
10	0	8	3	1	4
11	9	0	4	2	5
12	2	9	0	3	6
13	0	6	5	1	4
14	5	0	8	2	5
15	4	3	0	3	6
16	0	4	7	1	4
17	5	0	8	2	5
18	6	5	0	3	6
19	0	5	8	1	4
20	7	0	2	2	5
21	8	7	0	3	6
22	0	8	3	1	4
23	9	0	4	2	5
24	3	7	0	3	6
25	0	3	7	1	4
26	4	0	7	2	5
27	4	3	0	3	6
28	0	4	7	1	4
29	6	0	8	2	5
30	7	5	0	3	6

### Контрольные вопросы

1. Что изучает кинематика?
2. Какие существуют способы задания движения материальной точки?
3. Как по уравнениям движения точки в координатной форме определить ее траекторию?
4. Как найти проекции вектора скорости на оси декартовой системы координат?
5. Как найти проекции вектора ускорения на оси декартовой системы координат?
6. Чему равен вектор скорости точки в данный момент времени и какое направление он имеет?

7. В каких случаях касательное ускорение точки равно нулю?
8. В каких случаях нормальное ускорение точки равно нулю?
9. Как определить проекции ускорения точки на главную нормаль и на касательную ось к траектории?
10. Что характеризует собой касательное и нормальное ускорения точки?



## Лабораторная работа №5

**Тема: Работы и мощность. Общие теоремы динамики. Принципы Даламбера**

**Цель работы:** Знать зависимости для определения мощности при поступательном движении и КПД. Знать основные уравнения динамики при поступательном движении твердого тела. Уметь рассчитывать мощность с учетом потерь на трение и сил инерции. Уметь определять параметры движения с помощью теорем динамики.

### Расчетные формулы:

Мощность при поступательном движении  $P = Fv \cos \alpha$ ,

где  $F$  – постоянная сила, Н;  $v$  – скорость движения, м/с;  $\alpha$  – угол между направлениями силы и перемещения.

Мощность при вращении  $P = M\omega$ ,

где  $M$  – вращающий момент, Н·м;  $\omega$  – угловая скорость, рад/с.

Коэффициент полезного действия  $\text{КПД} = \frac{P_{\text{пол}}}{P_{\text{затр}}}$ ,

где  $P_{\text{пол}}$  – полезная мощность, Вт;  $P_{\text{затр}}$  – затраченная мощность, Вт.

Сила инерции  $F_{\text{ин}} = -ma$ , где  $a$  – ускорение точки, м/с<sup>2</sup>;  $m$  – масса, кг.

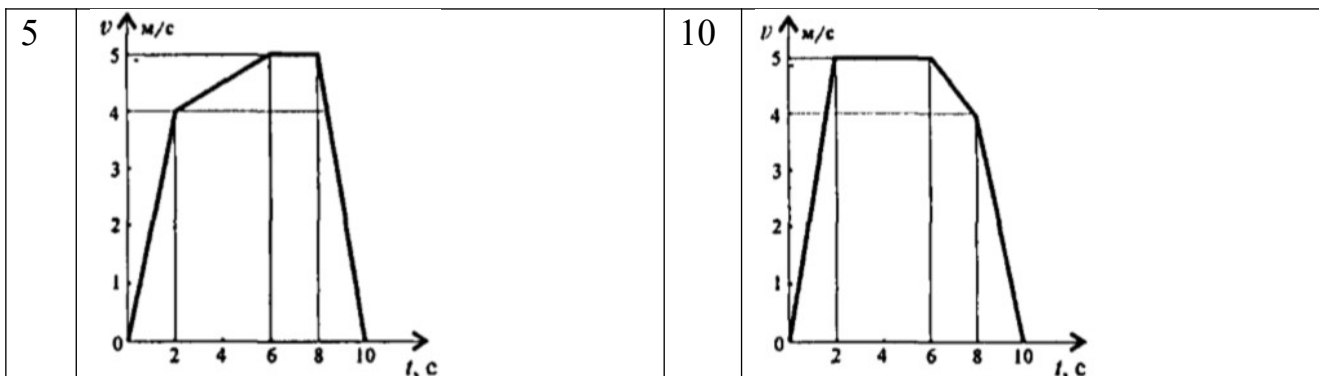
Основные уравнения динамики

Поступательное движение твердого тела:  $F = ma$ .

Параметр	Вариант									
	1	2	3	4	5	6	7	8	9	10
Масса $m$ , кг	500	700	750	800	600	800	600	450	900	850
КПД механизма	0,8	0,75	0,8	0,75	0,8	0,75	0,8	0,75	0,8	0,75

**Задание.** Скорость кабины лифта массой  $m$  изменяется согласно графику. Определить величину натяжения каната, на котором подвешен лифт, при подъеме и опускании. По максимальной величине натяжения каната определить требуемую мощность электродвигателя, если КПД известно.

№ варианта		№ варианта	
1		6	
2		7	
3		8	
4		9	



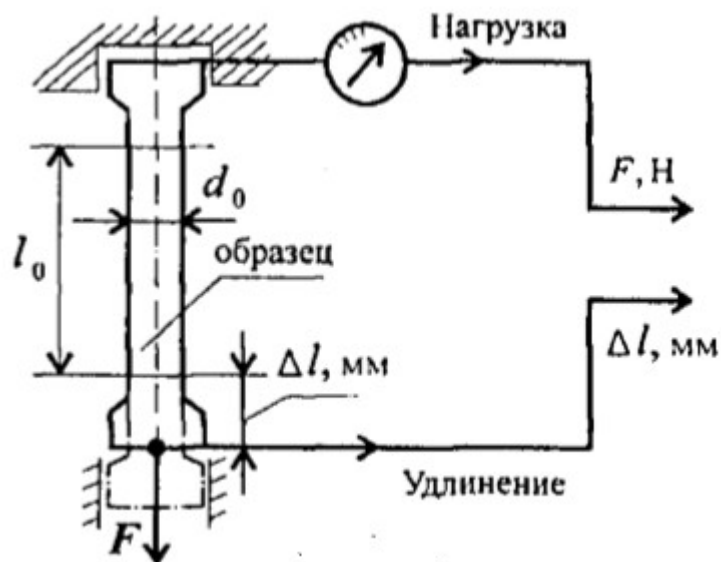
## Лабораторная работа №6

### Тема: Механические испытания материалов

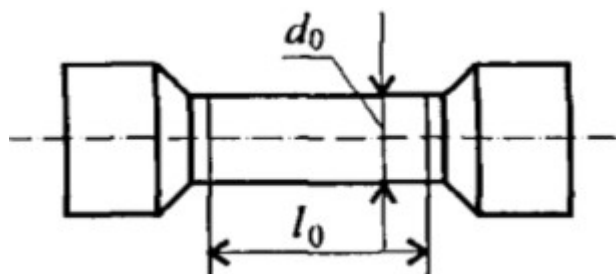
**Цель работы:** Получить диаграмму растяжения и исследовать процесс вплоть до разрушения. Экспериментально подтвердить закон Гука и определить значение модуля упругости. Определить материал образца.

#### Порядок выполнения работы:

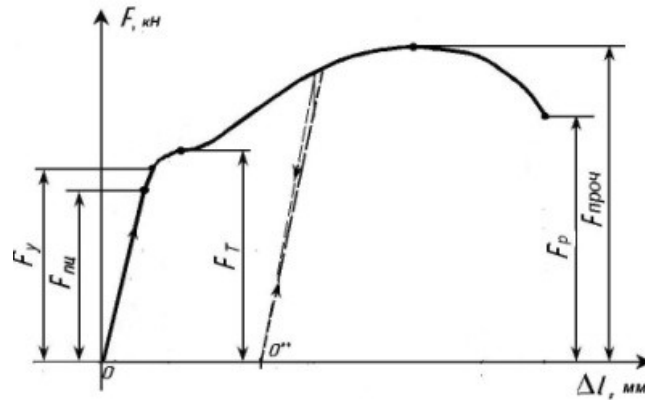
1. Ознакомьтесь с испытательной машиной. Схема испытаний имеет вид



2. Измерить, с помощью штангенциркуля, длину и диаметр рабочей части образца.

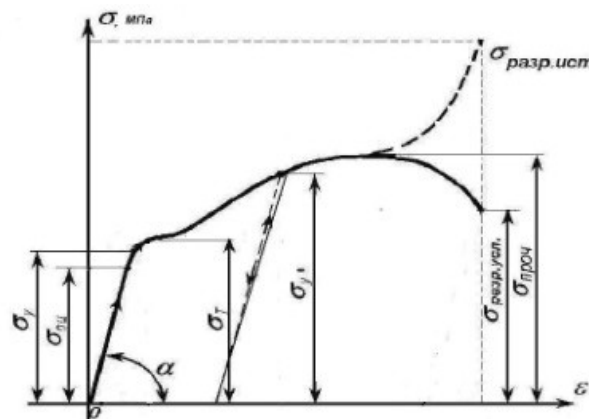


3. Установить образец в испытательную машину и провести эксперимент.
4. Получить диаграмму растяжения в координатах нагрузка ( $F, кН$ ) – абсолютная деформация ( $\Delta l, мм$ )
- 5.



и преобразовать её в диаграмму напряжений в координатах напряжение (

$\sigma, МПа$ ) – относительная деформация ( $\varepsilon$ ). Используя формулы  $\sigma = \frac{F}{S}$ ,  $\varepsilon = \frac{\Delta l}{l_0}$ .



6. Используя закон Гука для упругих деформаций  $\sigma = E\varepsilon$ , определить модуль упругости материала  $E = \frac{\sigma}{\varepsilon}$  и сам материал образца.



## Лабораторная работа №7

### Тема: Расчеты на прочность и жесткость при кручении

**Цель работы:** Знать формулы для расчета напряжений в точке поперечного сечения бруса, условия прочности и жесткости при кручении. Уметь выполнять проектировочные и проверочные расчеты круглого бруса для статически определимых систем, проводить проверку на жесткость.

#### Расчетные формулы:

Распределение касательных напряжений по сечению при кручении (рис. 7)

Касательное напряжение в точке  $A$ :

$$\tau_A = \frac{M_{крA}}{J_\rho},$$

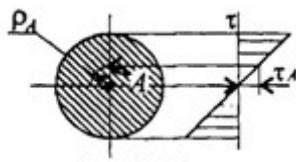


рис. 7

Где  $\rho_A$  – расстояние от точки  $A$  до центра сечения.

#### Условия прочности при кручении

$$\tau_k = \frac{M_k}{W_\rho} \leq [\tau_k]; W_\rho = \frac{\pi d^3}{16} \approx 0,2 d^3 (\text{круг}),$$

$$W_\rho = \frac{\pi d^3}{16} (1 - c^4) (\text{кольцо}),$$

$M_k$  – крутящийся момент в сечении, Н·м, Н·мм;

$W_\rho$  – момент сопротивления при кручении,  $\text{м}^3, \text{мм}^3$ ;

$[\tau_k]$  – допускаемое напряжение при кручении,  $\text{Н/мм}^2, \text{Н/мм}^2$ .

#### Проектировочный расчет, определение размеров поперечного сечения

Сечение – круг:  $d \geq \sqrt[3]{\frac{M_k}{0,2[\tau_k]}}$ .

Сечение – кольцо:  $d \geq \sqrt[3]{\frac{M_k}{0,2(1-c^4)[\tau_k]}}$ ,

где  $d$  – наружный диаметр круглого сечения;

$d_{\text{вн}}$  – внутренний диаметр кольцевого сечения;  $c = d_{\text{вн}}/d$ .

### **Определение рационального расположения колес по валу.**

*Рациональное расположение колес – расположение, при котором максимальное значение крутящегося момента на валу – наименьшее из возможных.*

Для экономии металла сечение бруса рекомендуется выполнить кольцевым.

### **Условия жесткости при кручении**

$$\varphi_0 = \frac{M_{\kappa}}{G J_p} \leq [\varphi_0]; G \approx 0,4 E,$$

$G$  – модуль упругости при сдвиге,  $\frac{H}{m^2}, \frac{H}{m m^2}$ ;

$E$  – модуль упругости при растяжении,  $H/m^2, H/m m^2$ .

$[\varphi_0]$  – допускаемый угол закручивания,  $[\varphi_0] \cong 0,5 \div 1 \text{ град}/m$ ;

$J_p$  – полярный момент инерции в сечении,  $m^4, m m^4$ .

### **Проектировочный расчет, определение наружного диаметра сечения**

$$J_p \geq \frac{M_{\kappa}}{G [\varphi_0]}; J_p = \frac{\pi d^4}{32} \approx 0,1 d^4 (\text{круг}); d \geq \sqrt[4]{\frac{32 J_p}{\pi}}.$$

$$J_p = \frac{\pi d^4}{32} (1 - c^4) (\text{кольцо}); d \geq \sqrt[4]{\frac{32 J_p}{\pi (1 - c^4)}}.$$

**Задание.** Для стального вала круглого поперечного сечения определить значение внешних моментов, соответствующих передаваемым мощностям, и уравновешенный момент.

Построить эпюру крутящих моментов по длине вала.

Определить диаметры вала по сечениям из расчетов на прочность и жесткость. Полученный больший результат округлить.

При расчете использовать следующие данные: вал вращается с угловой скоростью 25 рад/с; металл вала – сталь, допускаемое напряжение кручения 30 МПа, модуль упругости при сдвиге  $8 \cdot 10^4$  МПа; допускаемый угол закручивания  $[\varphi_0] = 0,02 \text{ рад}/m$ .

Провести расчет для вала кольцевого сечения, приняв  $c = 0,9$ . Сделать выводы о целесообразности выполнения вала, круглого или кольцевого сечения, сравнив площади поперечных сечений.

Параметр	Вариант									
	1	2	3	4	5	6	7	8	9	10
$a = b = c, \text{ м}$	1,1	1,2	1,3	1,4	1,5	1,6	1,7	1,8	1,9	2,0
$P_1, \text{ кВт}$	2,1	2,2	2,3	2,4	2,5	2,6	2,7	2,8	2,9	3,0
$P_2, \text{ кВт}$	2,6	2,7	2,8	2,9	3,0	3,1	3,2	3,3	3,4	3,5
$P_3, \text{ кВт}$	3,1	3,2	3,3	3,4	3,5	3,6	3,7	3,8	3,9	4,0

№ варианта	№ варианта
1	6
2	7
3	8
4	9
5	10



## Лабораторная работа №8

### Тема: Расчеты на прочность при изгибе.

**Цель работы:** Знать распределение нормальных напряжений при чистом изгибе, расчетные формулы. Уметь строить эпюры поперечных сил и изгибающих моментов, выполнять проектировочные и проверочные расчеты на прочность, выбирать рациональные формы поперечных сечений.

#### Расчетные формулы:

Распределение нормальных и касательных напряжений при изгибе

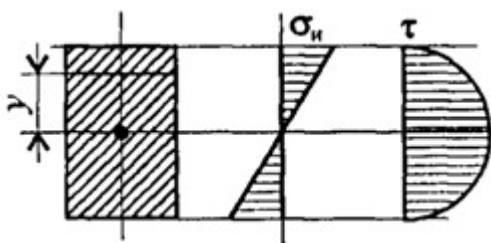


рис.8

$$\sigma_u = \frac{M_u y}{J_x};$$

$$\tau_{max} = \frac{1,5Q}{A},$$

где  $M_u$  – изгибающий момент в сечении;  $Q$  – поперечная сила в сечении;  $y$  – расстояние до нейтрального слоя;  $J_x$  – осевой момент инерции сечения (рис. 8);

$W_x$  – осевой момент сопротивления сечения;  $A$  – площадь сечения.

Условия прочности при изгибе

$$\sigma_u^{max} = \frac{M_u}{W_x} \leq [\sigma_u],$$

где  $[\sigma_u]$  – допускаемое напряжение.

Знаки изгибающих моментов и поперечных сил (рис. 9)

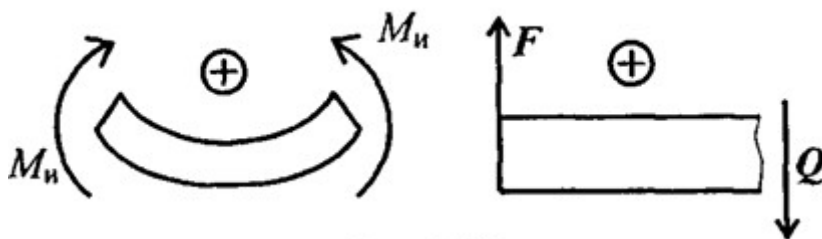


Рис 9

**Задание** Для одноопорной балки, нагруженной сосредоточенными силами и парой сил с моментом  $m$ , построить эпюры поперечных сил и изгибающих моментов. Найти максимальный изгибающий момент и из условия прочности подобрать поперечное сечение для балки в виде двутавра и прямоугольника с соотношением сторон  $h=2b$ . Материал — сталь, допускаемое напряжение 160 МПа. Рассчитать площади поперечных сечений и сделать вывод о целесообразности применения сечения.

Параметр	Вариант									
	1	2	3	4	5	6	7	8	9	10
$F_1$ , кН	10	12	14	16	18	10	22	24	26	28
$F_2$ , кН	4,4	4,8	7,8	8,4	12	12,8	17	18	22,8	24
$m$ , кН·м	8	7	6	5	4	8	7	6	5	4
$a$ , м	0,2	0,2	0,3	0,3	0,4	0,4	0,5	0,5	0,6	0,6

№ варианта		№ варианта	
1		6	
2		7	
3		8	
4		9	
5		10	

## Лабораторная работа №9

**Тема: Определение критической силы при расчетах на устойчивость.**

**Цель работы:** Знать расчетные формулы для определения критической силы. Уметь выполнять расчет на устойчивость.

**Расчетные формулы:**

Расчетная гибкость стержня  $\lambda = \frac{\mu l}{i_{min}}$ ,

где  $\mu$  – коэффициент приведенной длины,  $i_{min}$  – минимальный радиус инерции сечения (для стандартных профилей из ГОСТ).

Формула Эйлера  $F_{кр} = \frac{\pi^2 E I_{min}}{(\mu l)^2}$ ,

Допускаемая сжимающая сила  $[F_y] = \frac{F_{кр}}{[s_y]}$ ,

Условие устойчивости  $F \leq [F_y]$ .

**Задание** Проверить устойчивость стержня. Стержень длиной  $l$ , м заземлен одним концом, сечение — швеллер ГОСТ 8240-89, материал — Ст3, запас устойчивости трехкратный. Стержень нагружен сжимающей силой  $F$  (рис. 9)

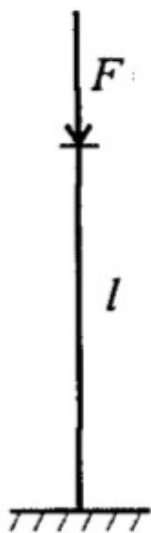


Рис.9

Параметр	Вариант									
	1	2	3	4	5	6	7	8	9	10
F, кН	100	85	82	93	105	120	112	130	98	145
№ швеллера	18	18а	20	20а	22	22а	24	24а	27	30
l, м	1,2	1,2	1,3	1,3	1,4	1,4	1,5	1,5	1,6	1,6

## Лабораторная работа №10

**Тема:** Определение параметров зубчатых колес по их размерам.

**Цель работы:** Получить практические навыки при определении параметров зубчатых колес.

**Оборудование и инструмент:** Прямозубое цилиндрическое колесо, штангенциркуль.

### Теоретическое обоснование

В прямозубой передаче зубья входят в зацепление по всей длине. Вследствие погрешностей изготовления передачи и ее износа при работе процесс выхода одной пары зубьев из зацепления и начало зацепления другой пары сопровождаются ударами и шумом, величина которых возрастает с увеличением окружной скорости колес. Прямозубые передачи поэтому применяют при невысоких окружных скоростях.

Элементы эвольвентных зубчатых колес стандартизованы.

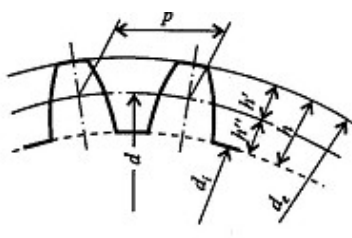


Рисунок 10.1

Шаг зубьев по делительной окружности  $p = \pi d/z$ ,

где  $z$  – число зубьев

Основной параметр - модуль зубьев  $m = \frac{p}{\pi}$ , мм

$t_1=t_2 = t$ , так как в зацеплении могут быть зубчатые колеса только одного модуля.

Модуль стандартизован - 1 ряд: 1; 1,25; 1,5; 2; 2,5; 3; 4; 5; 6; 8 ... 80

Диаметр делительной окружности:  $d = mz$

Делительная окружность делит зуб по высоте на 2 части: головку и ножку

Высота головки  $h_a = m$

Высота ножки  $h_f = 1,25m$ .

Высота зуба  $h = 2,25m$

Диаметр окружности выступов  $d_a = m(z + 2)$

Диаметр окружности впадин  $d_f = m(z - 2,5)$

Расстояние между центрами двух зубчатых колес, находящихся в зацеплении:

$$a_{\omega} = \frac{d_1}{2} + \frac{d_2}{2} = \frac{m_1 z_1}{2} + \frac{m_2 z_2}{2} = m \frac{z_1 + z_2}{2},$$

Размеры зубчатой передачи могут быть уменьшены при заданном передаточном отношении путем уменьшения числа зубьев меньшего колеса. При изготовлении колеса с малым числом зубьев может происходить подрезание зубьев, т. е. врезание головки зуба стандартного инструмента — рейки, червячной фрезы или долбяка — в ножку зуба колеса (рисунок 1.2). При этом значительно снижается прочность зуба. При проектировании зубчатых передач не следует принимать число зубьев колеса меньше  $z_{\min}$ , значение которого для приводных передач рекомендуется  $z_{\min} \geq 17$ .

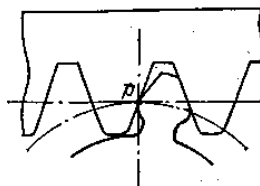


Рисунок 10.2

Корригированием называется улучшение профиля зуба. Корригирование применяется для устранения подрезания зубьев шестерни при  $z < z_{\min}$ .

В зависимости от назначения, размеров и технологии получения заготовки зубчатые колеса имеют различную конструкцию. Цилиндрические и конические шестерни выполняют как одно целое с валом (вал-шестерня). Это объясняется тем, что раздельное изготовление увеличивает стоимость производства вследствие увеличения числа посадочных поверхностей, требующих точной обработки, а также вследствие необходимости применения того или иного соединения (например, шпоночного).

Насадочные шестерни применяют в случаях, когда они должны перемещаться вдоль вала или в зависимости от условий сборки.

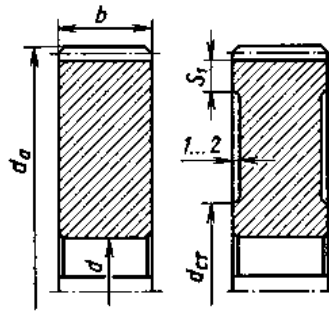


Рисунок 10.3 - Монолитные зубчатые колеса:

$$S_1 = 2,5m + 2 \text{ мм}; \quad d_{cr} = 0,5d + 10 \text{ мм}$$

При диаметре окружности вершин  $d_a \leq 150$  мм колеса изготавливают в форме сплошных дисков из проката или из поковок (рисунок 1.3). Зубчатые колеса диаметром  $d_a \leq 500$  мм получают ковкой (рисунок 1.4), отливкой или сваркой. Колеса диаметром  $d_a > 500$  мм выполняют отливкой или сваркой. Бандажированные или свертные колеса применяют в целях экономии легированных сталей.

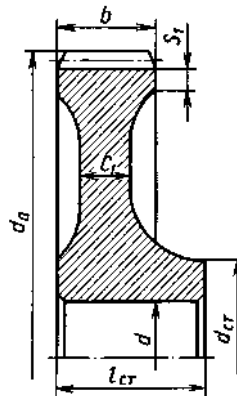


Рисунок 10.4 - Конструкция кованного колеса при  $d_a \leq 500$  мм:

$$S_1 = 2,5 m + 2 \text{ мм}; \quad S_2 = 2,5 m_e(m_{te}) + 2 \text{ мм}; \quad d_{cr} = 1,5d + 10 \text{ мм};$$

$$l_{cr} = (0,8 \dots 1,5)d; \quad C_1 = 0,4 \dots 0,5b; \quad C_2 = (2 \dots 2,5)S_2$$

Основные конструктивные элементы колеса – обод, ступица и диск (рисунок 1.5).

Обод с зубчатым венцом шириной  $b$  воспринимает нагрузку от зубьев и должен быть достаточно прочным и в то же время податливым, чтобы способствовать равномерному распределению нагрузки по длине зуба. Жесткость обода обеспечивает его толщина  $S$ .

Ступица - выступающая часть колеса с размерами:  $d_{ст}$ ,  $l_{ст}$  и посадочным отверстием  $d$ . Ступица служит для соединения колеса с валом и может быть расположена симметрично, несимметрично относительно обода или равна ширине обода. Это определяется технологическими или конструктивными условиями. Длина ступицы  $l_{ст}$  должна быть оптимальной, чтобы обеспечить, с одной стороны, устойчивость колеса на валу в плоскости, перпендикулярной оси вала, а с другой — получение заготовок ковкой и нарезание шпоночных пазов методом протягивания.

Диск соединяет обод и ступицу. Его толщина  $C$  определяется в зависимости от способа изготовления колеса. Иногда в дисках колес выполняют отверстия, которые используют при транспортировке и обработке колес, а при больших размерах и для уменьшения массы. Диски больших литых колес усиливают ребрами или заменяют спицами. Острые кромки на торцах ступицы и углах обода притупляют фасками  $f$ .

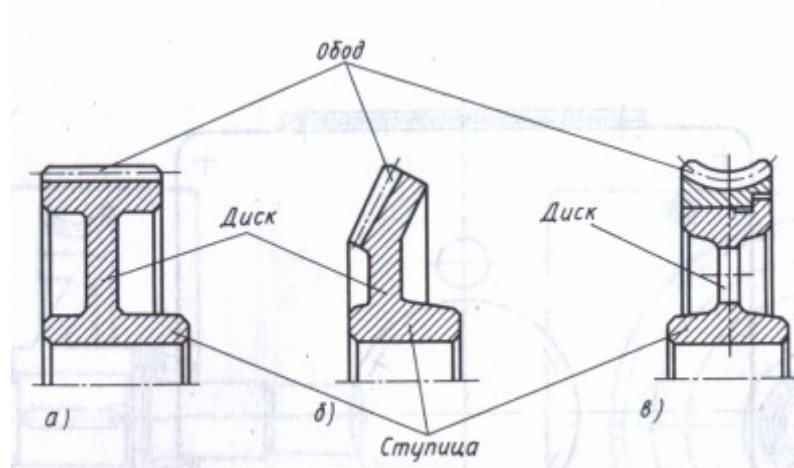


Рисунок 10.5 – Основные конструктивные элементы колеса

### Порядок выполнения работы:

1. Рассмотреть кинематическую схему передачи.
2. Определить число зубьев шестерни  $z_1 =$
3. Определить число зубьев колеса  $z_2 =$
4. Определить передаточное отношение  $U = z_1 / z_2$
5. Замерить межосевое расстояние  $a_\omega$  измерительным инструментом.
6. Передача прямозубая, угол наклона зубьев отсутствует  $\beta = 0$
7. Определить модуль зацепления  $m = \frac{2a_\omega}{z_1 + z_2}$
8. Определить геометрические параметры передачи .

$$\begin{aligned} \text{Делительные диаметры} \quad d_1 &= m * z_1 \\ d_2 &= m * z_2 \end{aligned}$$

9. Уточнить межосевое расстояние с помощью формулы  $a_{\omega} = \frac{d_1 + d_2}{2}$

10. Определить вершины зубьев  $d_{a1} = d_1 + 2 * m$   
 $d_{a2} = d_2 + 2 * m$

11. Определить диаметры впадин  $d_{f1} = d_1 - 2.5 * m$   
 $d_{f2} = d_2 - 2.5 * m$

12. Сделать выводы о геометрических параметрах передачи, модуле зацепления и межосевом расстоянии.

№	Величина и её размерность	Обозначение	Способ определения	
			Вычисления	Замер
1	Число зубьев	Z	-	
2	Диаметр вершин, (мм)	da	-	
3	Модуль зубьев, (мм) (округляем до стандартного значения)	m	$m = da / (z+2)$	
4	Делительный диаметр, (мм)	d	$d = mz$	
5	Диаметр впадин, (мм)	df	$df = m(z-2,5)$	
6	Ширина венца, (мм)	b	-	
7	Диаметр посадочного отверстия, (мм)	d0	-	
8	Диаметр ступицы, (мм)	dст	-	
9	Длина ступицы, (мм)	lст	-	
10	Толщина обода, (мм)	S1	-	
11	Толщина диска, (мм)	C1	-	

### Контрольные вопросы

1 В чем заключаются достоинства и недостатки прямозубых зубчатых колес?

2 Какими способами получают заготовки зубчатых колес?

3 Из каких основных частей состоит зубчатое колесо?

4 Почему шестерни часто выполняют заодно с валом? Как они называются?



5 В каких случаях применяют насадные шестерни?

6 Какое минимальное число зубьев допускается для шестерни?

## Список литературы

1. Вереина, Л.И. Техническая механика: Учебник / Л.И. Вереина. - М.: Academia, 2018. - 176 с.
2. Вереина, Л.И. Техническая механика: Учебник / Л.И. Вереина. - М.: Academia, 2018. - 316 с.
3. Вереина, Л.И. Техническая механика: Учебник / Л.И. Вереина. - М.: Академия, 2015. - 320 с.
4. Вереина, Л.И. Техническая механика: Учебник / Л.И. Вереина. - М.: Academia, 2017. - 224 с.
5. Михайлов, А.М. Техническая механика: Учебник / А.М. Михайлов. - М.: Инфра-М, 2018. - 160 с.