

Документ подписан простой электронной подписью
Информация о владельце:
ФИО: Соловьев Андрей Борисович
Должность: Директор
Дата подписания: 27.09.2023 11:08:07
Уникальный программный ключ:
с83cc51146e04f54c7b93592d77003394f14a411



МИНИСТЕРСТВО НАУКИ И ВЫСШЕГО ОБРАЗОВАНИЯ РОССИЙСКОЙ ФЕДЕРАЦИИ
**ПОЛИТЕХНИЧЕСКИЙ ИНСТИТУТ (ФИЛИАЛ)
ФЕДЕРАЛЬНОГО ГОСУДАРСТВЕННОГО БЮДЖЕТНОГО
ОБРАЗОВАТЕЛЬНОГО УЧРЕЖДЕНИЯ ВЫСШЕГО ОБРАЗОВАНИЯ
«ДОНСКОЙ ГОСУДАРСТВЕННЫЙ ТЕХНИЧЕСКИЙ УНИВЕРСИТЕТ»
В Г. ТАГАНРОГЕ РОСТОВСКОЙ ОБЛАСТИ
ПИ (филиал) ДГТУ в г. Таганроге**

**Методические указания по выполнению практических
работ по дисциплине
Система автоматизированного проектирования технологических
процессов механосборочного производства
для обучающихся специальности
15.02.16 Технология машиностроения**

Таганрог
2023 г

Разработчик:

Преподаватель _____ Ю.Г. Чернега
«__» _____ 202__ г.

Методические рекомендации рассмотрены и одобрены на заседании ЦМК «Технология машиностроения и сварочное производство»

Протокол № _____ от «__» _____ 20__ г

Председатель ЦМК «ТМиСП» _____ Т.В. Новоселова
«__» _____ 202__ г.

Методические рекомендации предназначены для обучающихся специальности 15.02.16
Технология машиностроения.

СОДЕРЖАНИЕ

ВВЕДЕНИЕ	4
1 Цели и задачи выполнения практических работ	5
2 Разработка конструкторской документации с использованием автоматизированного проектирования	7
2.1 Создание моделей и ассоциативных чертежей деталей тел вращения	7
2.2 Создание моделей и ассоциативных чертежей корпусных деталей	11
2.3 Создание моделей и ассоциативных чертежей деталей типа рычагов	13
2.4 Создание моделей и ассоциативных чертежей деталей типа фланцев	14
2.5 Создание моделей и ассоциативных чертежей деталей типа вилок	15
2.6 Создание моделей и ассоциативных чертежей деталей типа кронштейнов	16
3 Проектирование технологических процессов с использованием пакетов прикладных программ	17
3.1 Проектирование технологического процесса механической обработки детали типа Втулка	17
3.2 Составление схемы технологической наладки для токарной операции	21
3.3 Составление схемы технологической наладки для сверлильно-фрезерной операции	22
3.4 Составление схемы технологической наладки для многоцелевой операции	23
4 Основы программирования обработки на станках с ЧПУ	24
4.1 Разработка УП для токарных станков	24
4.2 Разработка УП для сверлильных станков	29
4.3 Разработка УП для фрезерных станков	37

ЛИТЕРАТУРА

ВВЕДЕНИЕ

Методические указания по выполнению практических работ составлены в соответствии с содержанием рабочей программы дисциплины Система автоматизированного проектирования технологических процессов механосборочного производства для специальности 15.02.16 Технология машиностроения.

Методические указания призваны помочь обучающимся в выполнении практических работ, имеющих целью закрепить теоретические знания и умения.

В методических указаниях представлены варианты заданий по различным разделам и примеры их выполнения.

1. Цели и задачи выполнения практических работ

При выполнении практической работы по дисциплине Система автоматизированного проектирования технологических процессов механосборочного производства обучающийся показывает практический опыт, знания и умения, полученные в результате освоения курса.

При разработке конструкторской документации и проектировании технологических процессов с использованием пакетов прикладных программ САД системы обучающийся должен показать практический опыт и умения читать чертежи, анализировать конструктивно-технологические свойства детали, исходя из ее служебного назначения, анализировать и выбирать схемы базирования, выбирать способы обработки поверхностей и назначать технологические базы, составлять технологический маршрут изготовления детали, проектировать технологические операции.

В результате выполнения работы обучающийся должен продемонстрировать знания в вопросах служебного назначения и конструктивно-технологических признаков детали, знать методику проектирования технологического процесса изготовления детали, виды деталей и их поверхности, правила выбора технологических баз, виды режущих инструментов. Знать требования ЕСКД и ЕСТД к оформлению технической документации. Знать методику разработки и внедрения управляющих программ для обработки простых деталей на автоматизированном оборудовании, используя САМ системы.

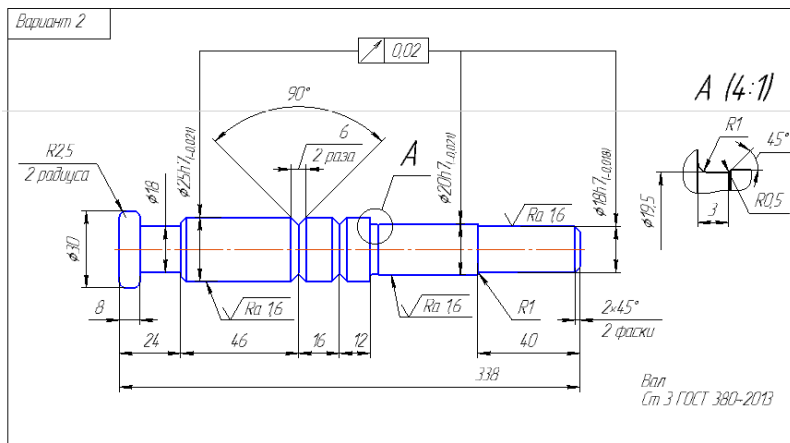
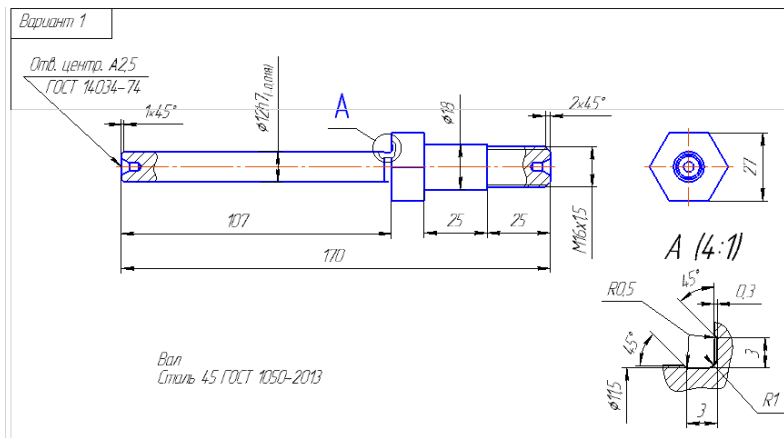
Для выполнения конструкторской документации используем систему КОМПАС, для проектирования технологического процесса систему ВЕРТИКАЛЬ, разработанные компанией АСКОН.

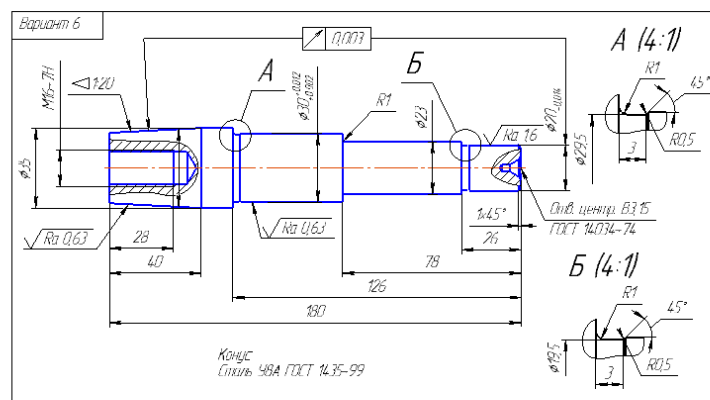
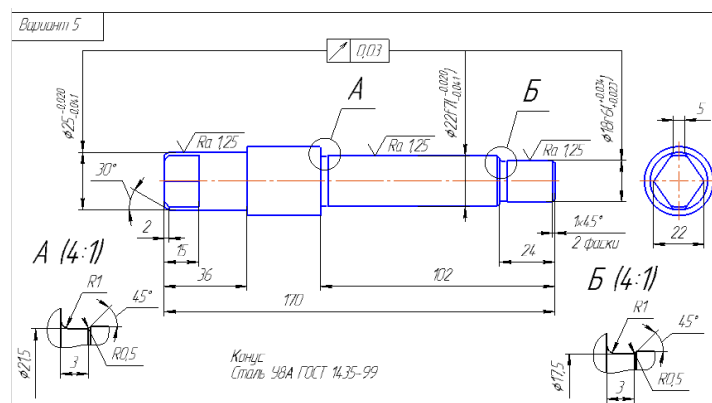
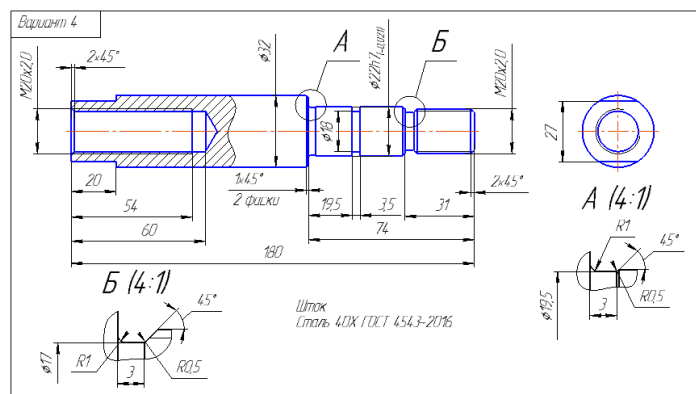
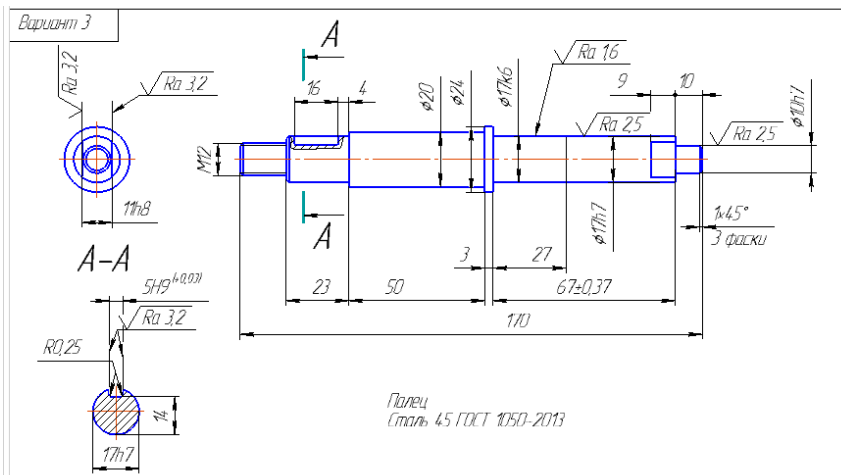
2. Разработка конструкторской документации с использованием автоматизированного проектирования

2.1 Создание моделей и ассоциативных чертежей деталей тел вращения

В этой работе необходимо создать модель детали, используя операции твердотельного моделирования

Варианты деталей тел вращения





На основе созданной трехмерной детали получите ассоциативный чертеж, проставьте размеры.

Ассоциативный вид – это вид неразрывно связанный с трехмерной моделью, по образу которой формируется данный чертеж. Любое изменение формы и размеров модели неизбежно повлечет к соответствующим изменениям в ассоциативных видах.

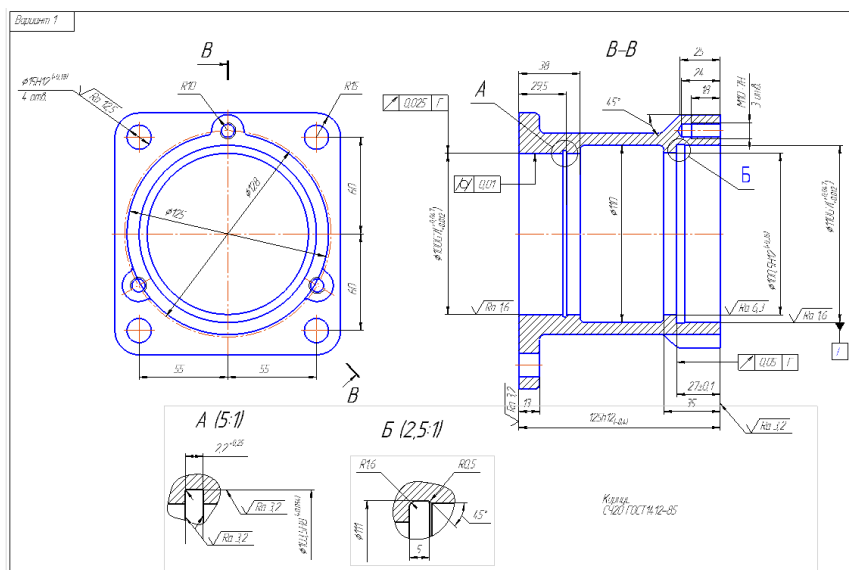
Ассоциативные виды формируются в обычном чертеже КОМПАС-3D. Чертеж, содержащий ассоциативные виды, называется ассоциативным чертежом.

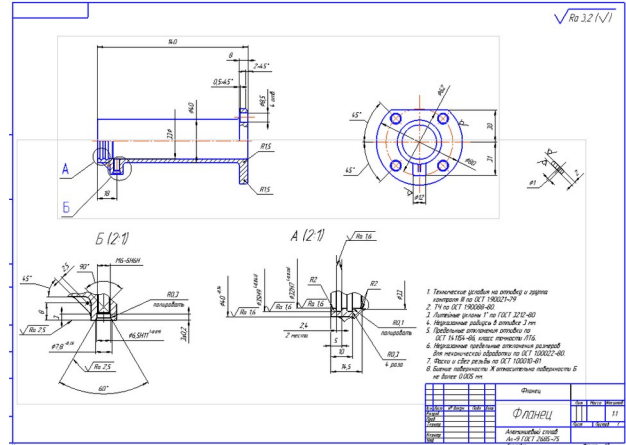
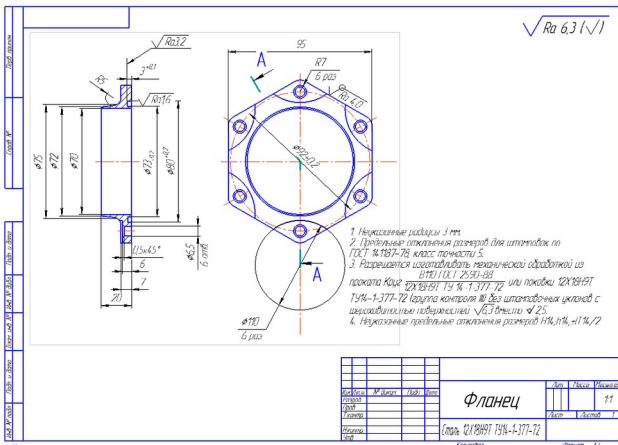
Стандартные и проекционные виды автоматически строятся в проекционной связи.

2.2 Создание моделей и ассоциативных чертежей корпусных деталей

Предлагается создать модель детали типа корпус по одному из предложенных вариантов.

Создайте ассоциативный чертеж детали, выполните необходимые построения, постройте разрезы, местные разрезы, сечения, нанесите размеры, оформите чертеж.

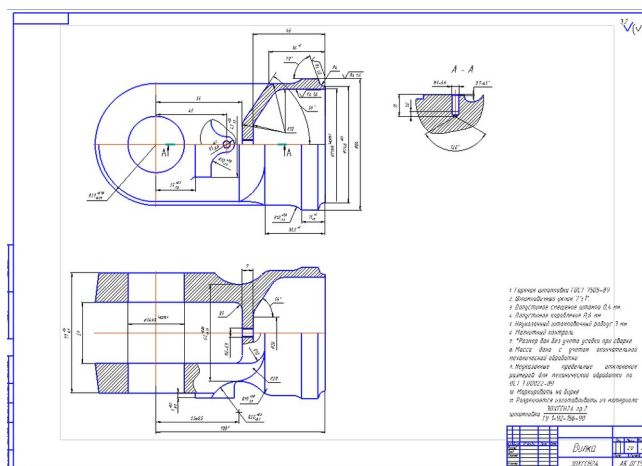
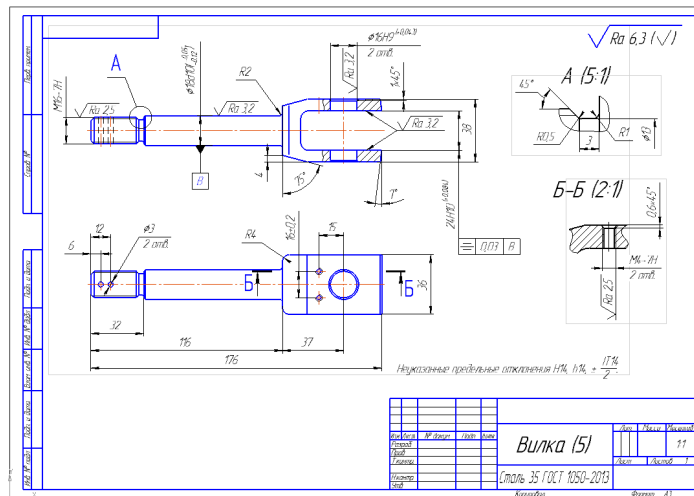


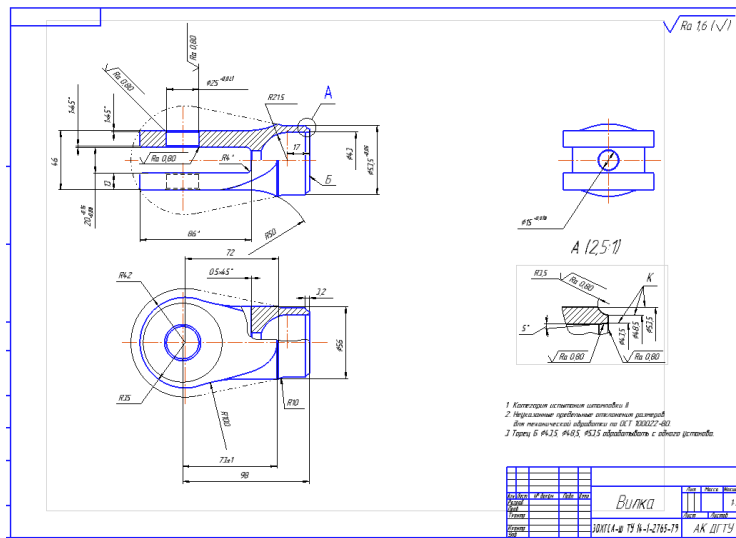


2.5 Создание моделей и ассоциативных чертежей деталей типа вилок

Предлагается создать модель детали типа вилки по одному из предложенных вариантов.

Создайте ассоциативный чертёж детали, выполните необходимые построения, постройте разрезы, местные разрезы, сечения, нанесите размеры, оформите чертёж.

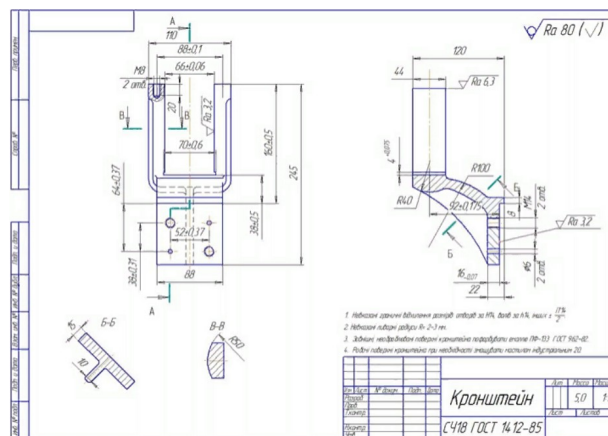
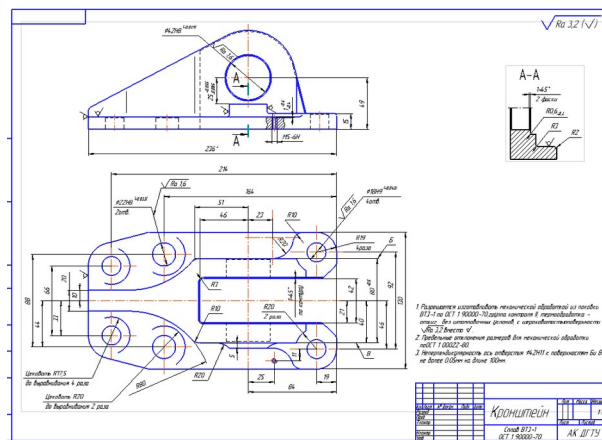




2.6 Создание моделей и ассоциативных чертежей деталей типа кронштейнов

Предлагается создать модель детали типа кронштейн по одному из предложенных вариантов.

Создайте ассоциативный чертеж детали, выполните необходимые построения, постройте разрезы, местные разрезы, сечения, нанесите размеры, оформите чертеж.



Дубл.													
Экзп.													
Подп.													
										Листов	Лист		
										1	1		
Разрб.													
Проект.													
Прислп.													
Утверд.													
Н.контр.													015
Наименование операции		Материал			Твёрдость	Е.В.	М.Д.	Профиль и размеры			М.З.	КОИД	
Сверлильнал		Сталь ХВГ ГОСТ 5950-73			HRC 64		0,3	Ø81,21x28,62			0,6		
Оборудование, устройство ЧПУ		Обозначение программы			T ₀	T ₁	T ₁₁	T _{шт}	СОЖ				
Вертикально – сверлильный станок 2Н135									5% эмульсия				
P		П.И.	D или B	L	t	l	S	n	V	T ₀	T ₀		
O 01	1. Установить и после обработки снять деталь												
T 02	Специальное приспособление												
O 03													
O 04	2. Сверлить отверстие 1												
T 05	Сверло с пластинами твердых сплавов ГОСТ 6648-64												
06	Штангенциркуль ШЦ-250-0,05 ГОСТ 166-80												
P 07			1,2	8	0,6	1	0,6	800	3,02			0,027	
08													
09													
10													
11													
12													
13													
14													
15													

3.2 Составление схемы технологической наладки для токарной операции

При работе над курсовым и дипломным проектами целесообразно в графической части проекта выполнить схемы технологических наладок технологических операций изготовления деталей.

Схемой технологической наладки называют документ, наглядно отображающий принцип построения и порядок выполнения технологической операции. Она показывает характер относительных формообразующих перемещений заготовки и инструмента. На схеме указываются параметры точности, обеспечиваемые на переходе, приводятся режимы резания.

Схемы технологических наладок разрабатываются применительно к операции. На схемах заготовка изображается в том виде, в котором она получается после выполнения данной операции или перехода. Ее положение должно соответствовать реальному, в котором она находится в технологической системе. На схемах наладок также показывается режущий инструмент в положении, которое он занимает после окончания перехода. Осевой инструмент для обработки отверстий (сверла, зенкеры, развертки, метчики и др.) показывается вне отверстия. На схемах технологических

наладок следует также показать траекторию перемещения исполнительных органов станка (инструмента или стола с заготовкой). Для обозначения рабочих ходов следует использовать штриховые линии, обрабатываемые поверхности заготовки следует показывать сплошной линией толщиной $(2 - 3)S$ (S - толщина основной линии чертежа).

Перед составлением схемы технологических наладок необходимо определить последовательность обработки детали с назначением припусков на обработку. После этого нанести на чертеж детали траекторию перемещения режущего инструмента и определить координаты опорных точек.

На рис. 5 представлен пример схемы технологической наладки на токарную операцию

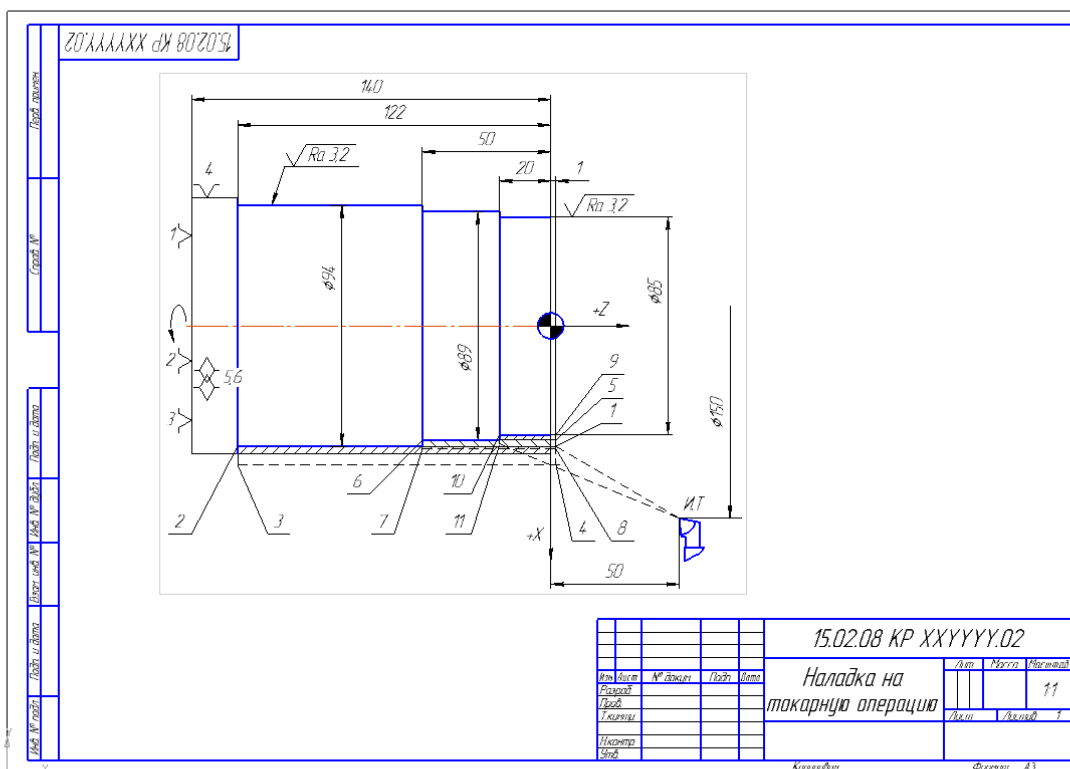



Рис. 5 Наладка на токарную операцию

3.3 Составление схемы технологической наладки для сверлильно-фрезерной операции

При выполнении наладки на сверлильно-фрезерную операцию рекомендуется создавать таблицу с координатами перемещения инструментов. Над основной надписью располагают таблицу с указанием режимов резания.

Пример схемы технологической наладки для фрезерной операции представлен на рис. 6. Обрабатываемые поверхности рекомендуется выполнять цветом, отличным от основного (выполнять в слоях командой  Изменить слой).

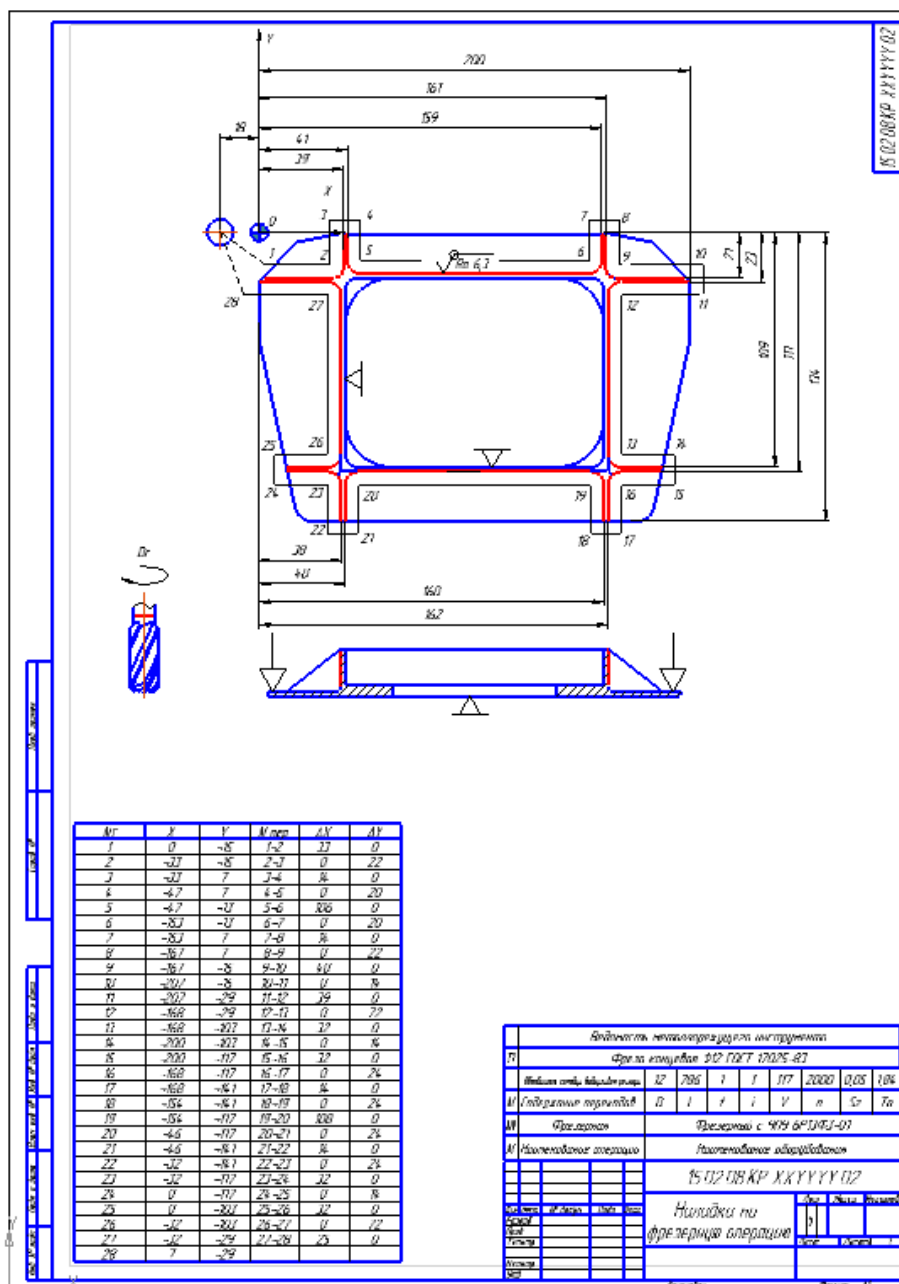



Рис. 6 Наладка на фрезерную операцию

3.4 Составление схемы технологической наладки для многоцелевой операции

При разработке наладки на многоцелевую операцию (станок оснащен магазином инструментов более 12 единиц), состоящую из нескольких переходов, где меняется режущий инструмент, выполняются последовательно все переходы. Над основной надписью располагают таблицу с указанием переходов и режимов резания каждого перехода. Пример схемы технологической наладки для многоцелевой операции представлен на рис. 7. Обрабатываемые поверхности рекомендуется выполнять цветом, отличным от основного (выполнять в слоях командой  Изменить слой).

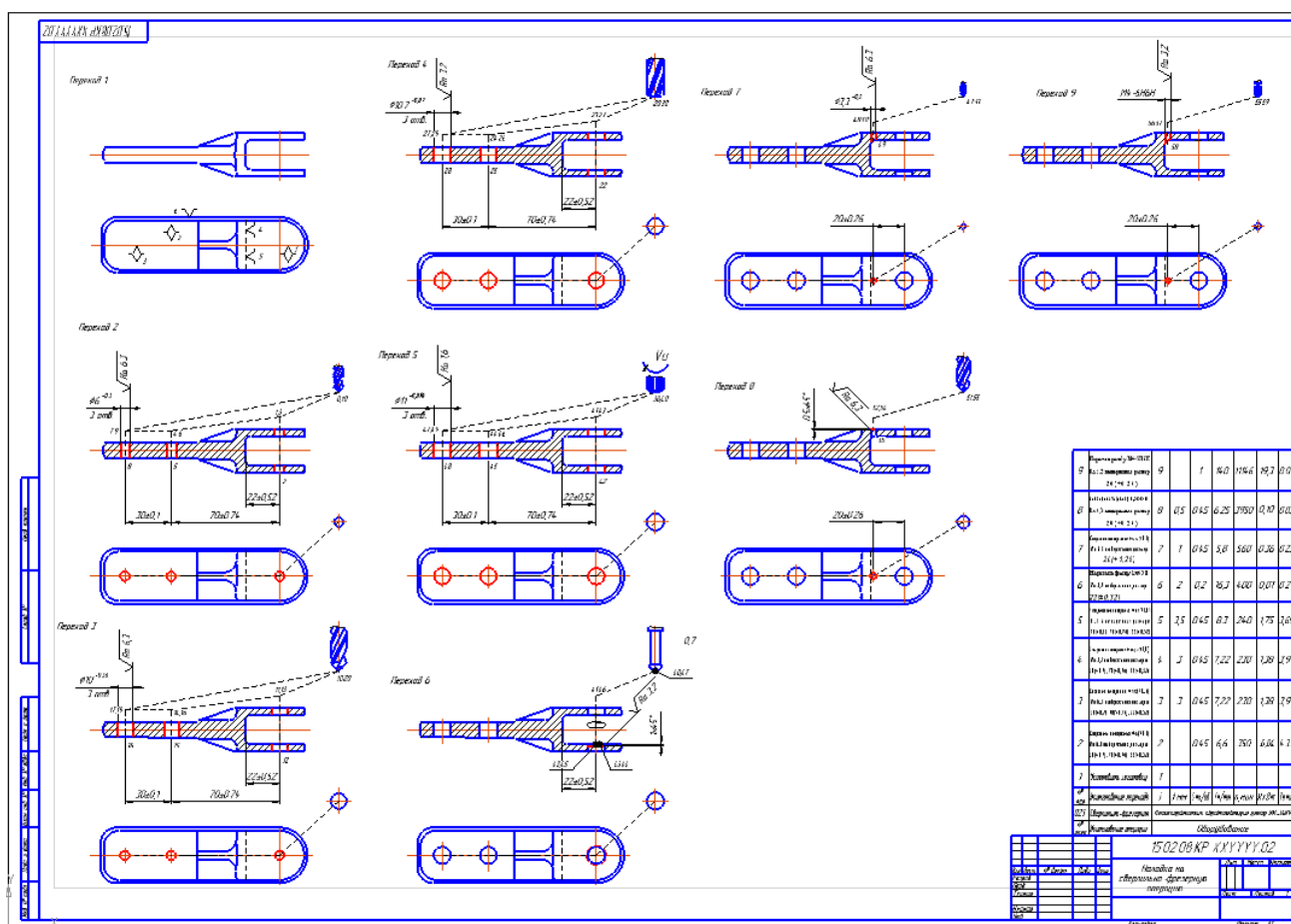


Рис. 7 Наладка на многоцелевую операцию

4. Основы программирования обработки на станках с ЧПУ

4.1 Разработка УП для токарных станков

На машиностроительных предприятиях в настоящее время расширяется использование станков с числовым программным управлением (ЧПУ). Применение станков с ЧПУ обеспечивает автоматическую обработку резанием деталей самой сложной формы, существенное повышение производительности

и качества обработки, а также позволяет реализовать комплексную автоматизацию производства.


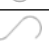

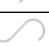
Система ЧПУ «Электроника НЦ-31» предназначена для управления универсальными токарными станками, снабженными следящими приводами и фотоэлектрическими импульсными измерительными преобразователями. Эта система построена на базе микропроцессоров, имеет постоянную память для хранения системных программ и оперативную память для хранения управляющих программ обработки деталей, параметров станка и параметров привязки инструментов. Значения символов адресов представлены в таблице 1.


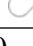

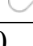
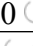
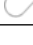
Таблица 1 Значения символов адресов

Обозначение	Значение
N	Номер кадра
X	Поперечное направление
Z	Продольное направление
P	Параметры станка и циклов обработки
S	Частота вращения шпинделя или скорость резания
T	Позиция инструментальной головки (Т1...Т6)
F	Подача или шаг резьбы
G	Подготовительная (технологическая) функция
M	Вспомогательная функция

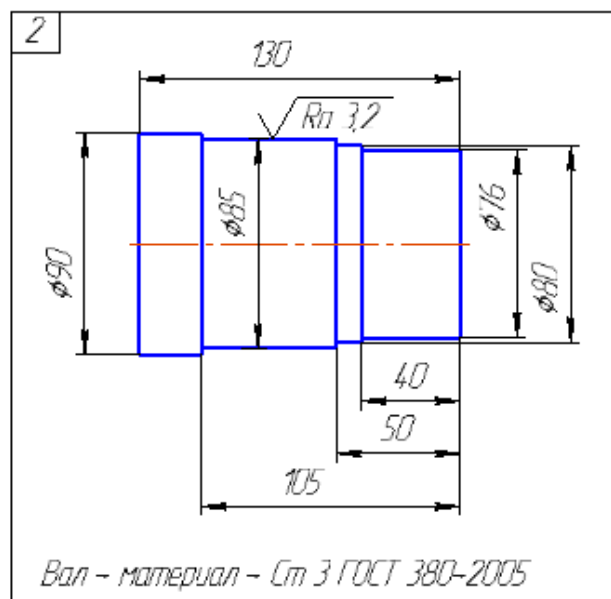
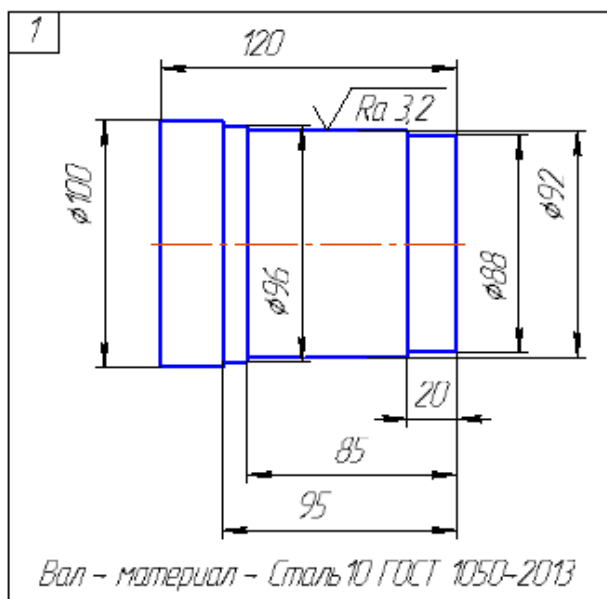
Траектория перемещения вершины упорного проходного резца, установленного в позиции револьверной головки Т3, представлена на рис. 5. Обработка выполняется за три прохода, на каждом из которых припуск срезается по схеме «петля», а режимы резания составляют: частота вращения шпинделя $n = 600$ об/мин, подача $s = 0,3$ мм/об.

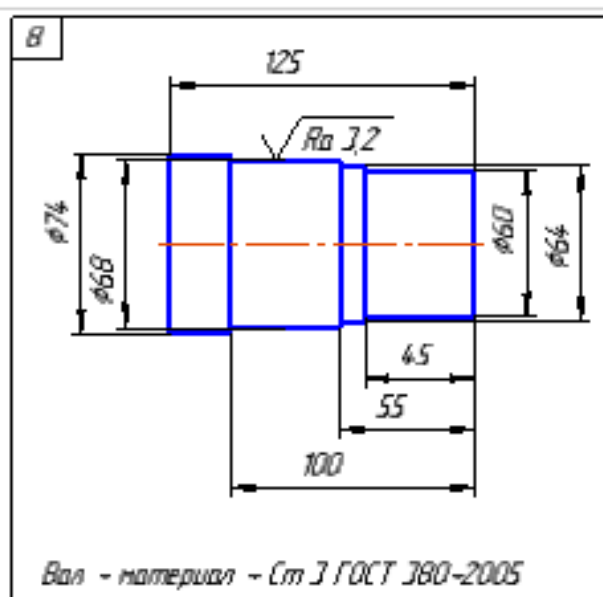
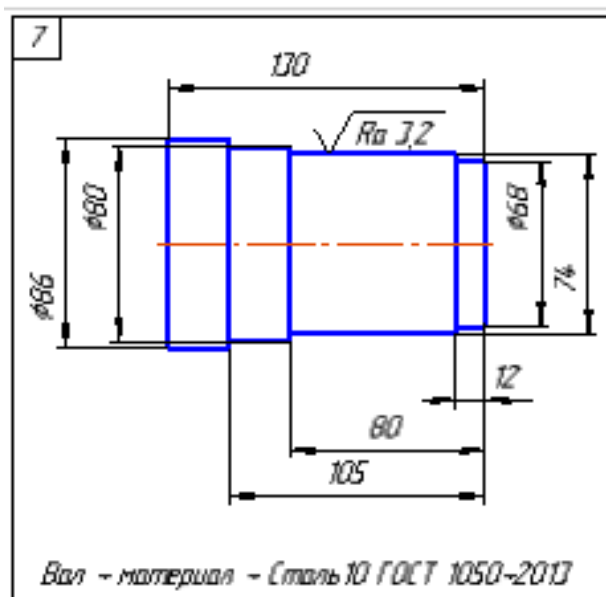
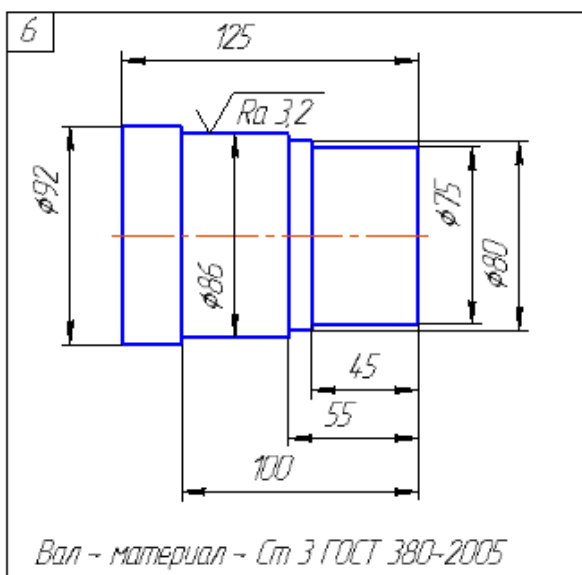
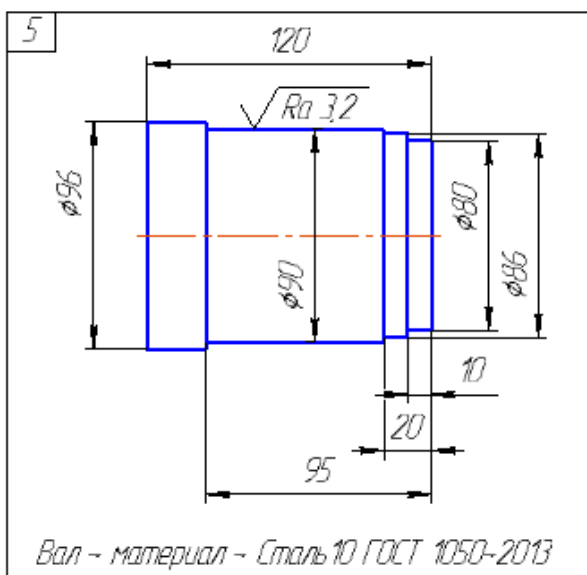
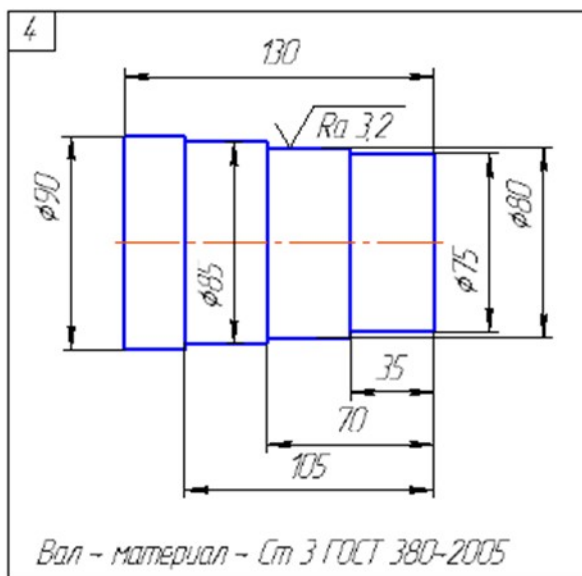
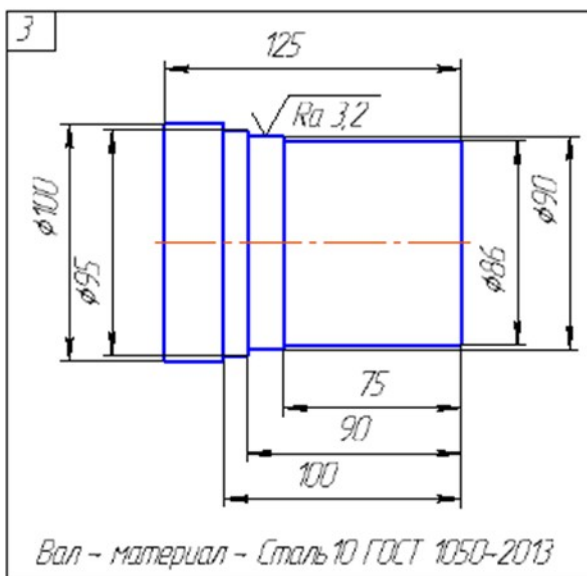
Управляющая программа для обработки ступенчатого вала в абсолютной системе отсчета имеет вид:

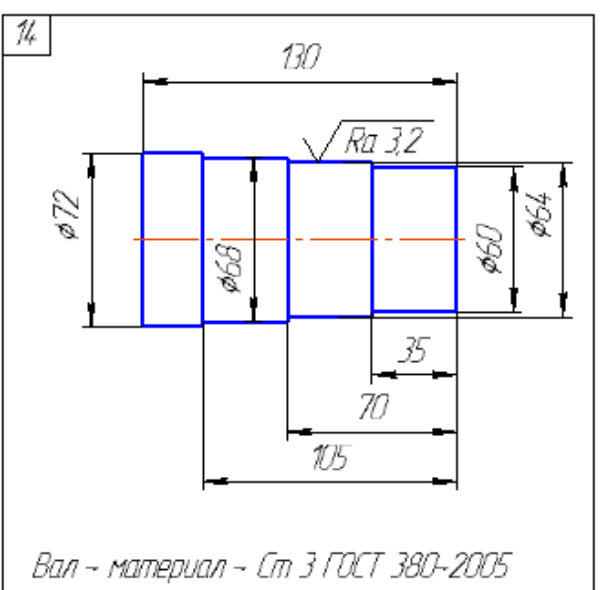
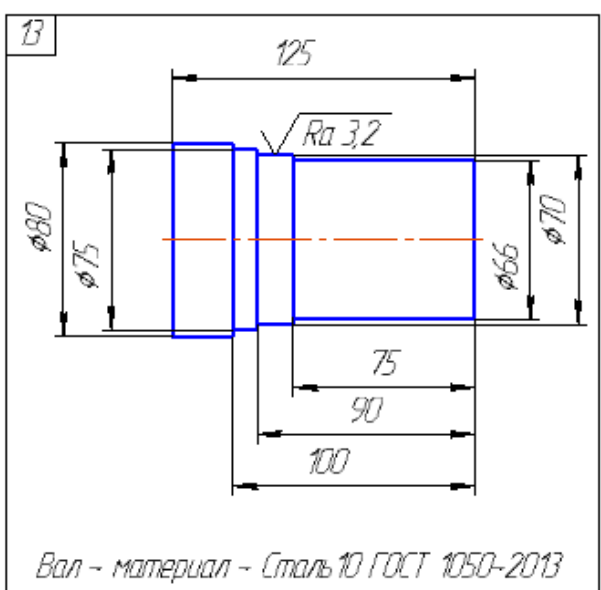
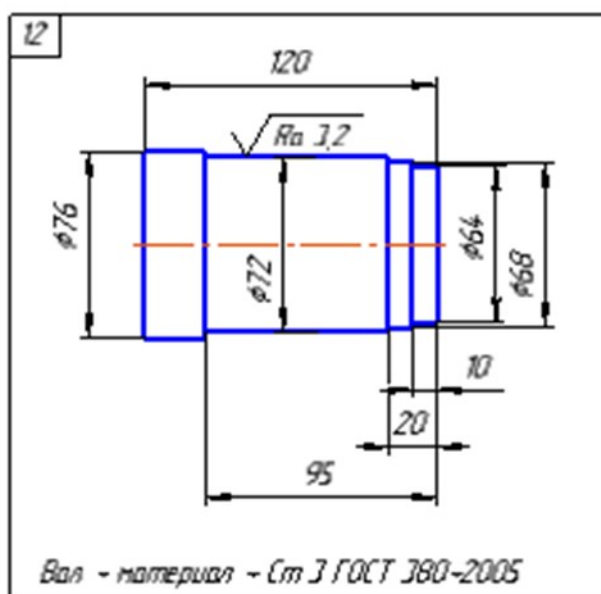
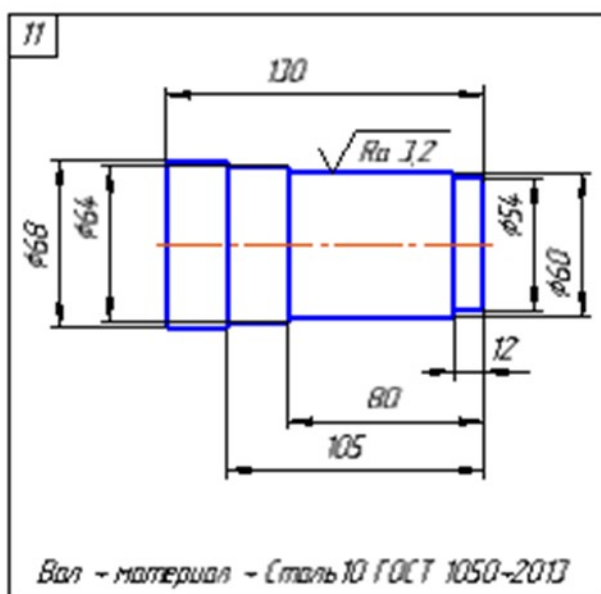
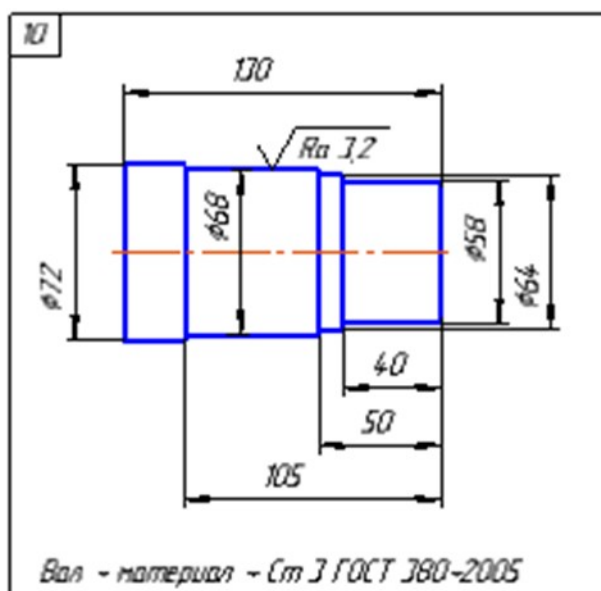
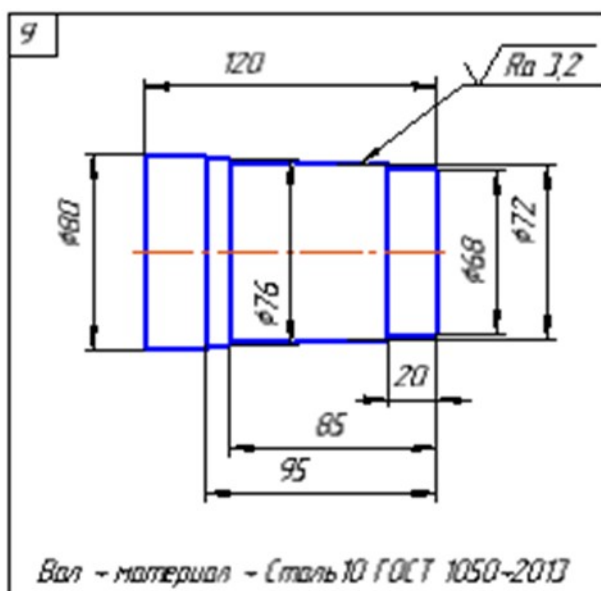
N0 M40	Третий диапазон частоты вращения шпинделя.
N1 M3	Прямое направление вращения шпинделя.
N2 S600	Частота вращения шпинделя $n = 600$ об/мин.
N3 F30	Подача $s = 0,3$ мм/об.
N4 X15000  *	Подвод резца в И.Т. ускоренно, одновременно по осям X и Z.
N5 Z5000 	
N6 T3	Поворот револьверной головки в позицию Т3.
N7 Z100  *	Подвод резца ускоренно, одновременно по осям X и Z в начальную точку рабочей траектории.
N8 X9400 	
N9 Z-12200	Перемещение на рабочей подаче по оси Z (обтачивание третьей ступени вала $\varnothing 94$ мм).

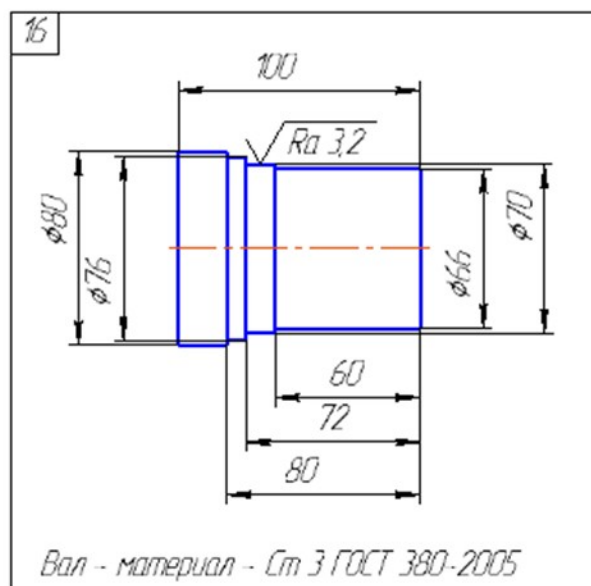
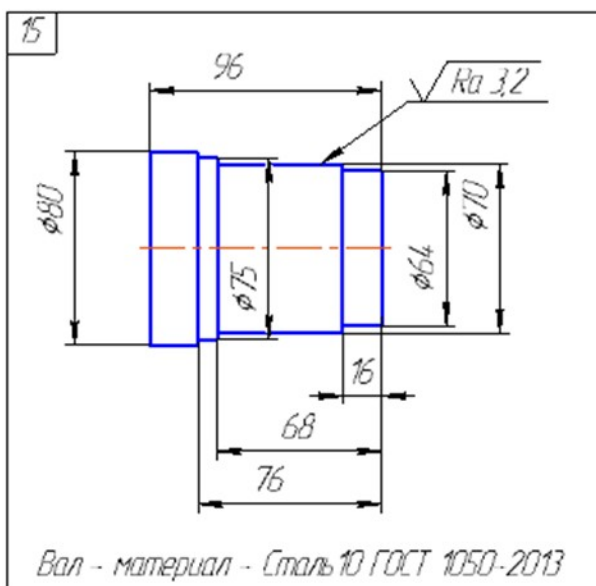
N10 X10500	Отвод резца на рабочей подаче от заготовки по оси X до $\varnothing 105$ мм (доработка уступа).
N9 Z100 	Отвод резца по оси Z ускоренно на 1 мм от торца заготовки.
N10 X8900 	Подвод до $\varnothing 89$ мм для обработки второй ступени вала.
N11 Z-5000	Перемещение на рабочей подаче по оси Z (обтачивание второй ступени вала $\varnothing 89$ мм).
N12 X9500	Отвод на рабочей подаче от заготовки по оси X до $\varnothing 95$ мм.
N13 Z100 	Отвод резца по оси Z ускоренно на 1 мм от торца заготовки.
N14 X8500 	Подвод до $\varnothing 85$ мм для обработки первой ступени вала.
N15 Z-2000	Перемещение на рабочей подаче по оси Z (обтачивание первой ступени вала $\varnothing 85$ мм).
N16 X9000	Отвод на рабочей подаче от заготовки по оси X до $\varnothing 90$ мм.
N17 X15000  *	Отвод резца в исходную точку ускоренно, одновременно по осям X и Z.
N18 Z5000 	
N19 M5	Останов шпинделя.
N20 M30	Конец программы.

Варианты заданий для выполнения работы









4.2 Разработка УП для сверлильных станков

Стандартный цикл сверления и цикл сверления с выдержкой

Код G81 предназначен для вызова стандартного цикла сверления. Следующий кадр демонстрирует типичный формат этого цикла:

G81 X10.0 Y15.3 Z-3.0 R0.5 F50.

Адреса X и Y определяют координаты обрабатываемых отверстий. Адрес Z указывает конечную глубину сверления, а R применяется для установления плоскости отвода. Плоскость отвода – это координата по оси Z, с которой начинается сверление на рабочей подаче. Плоскость отвода устанавливается немного выше поверхности детали, поэтому значение при R обычно положительное. Не стоит устанавливать плоскость отвода очень высоко, иначе сверло на рабочей подаче будет перемещаться слишком долго. Рабочая подача для цикла устанавливается с помощью F-слова данных.

Постоянные циклы и их параметры являются модалными. Вызвав цикл при помощи соответствующего G-кода, в следующих кадрах вы указываете координаты отверстий, которые необходимо обработать, не программируя никаких других кодов и параметров. После кадра, содержащего координаты последнего отверстия, необходимо запрограммировать G80 – код отмены (окончания) постоянного цикла. Если этого не сделать, то все последующие координаты перемещений будут считаться координатами обрабатываемых отверстий.

Цикл сверления с выдержкой вызывается при помощи команды G82. Функционирует этот цикл аналогично стандартному циклу сверления, с единственной разницей в том, что при G82 на дне отверстия запрограммировано время ожидания (выдержка). Цикл сверления с выдержкой часто применяется для сверления глухих отверстий, так как запрограммированное время ожидания обеспечивает лучшее удаление стружки со дна отверстия. Адрес R устанавливает время ожидания на дне отверстия. Как правило, время выдержки указывается в 1/1000 сек. без десятичной точки. Например, в следующем кадре выполняется цикл сверления с выдержкой на дне отверстия, равной 6.5 секунды:

G82 X10.0 Y15.3 Z-3.0 P6500 R0.5 F50.

При выполнении механической обработки отверстий при помощи постоянных циклов вам необходимо знать, что такое исходная плоскость и плоскость отвода. Две эти плоскости используются для управления перемещениями по оси Z между отверстиями. О плоскости отвода мы уже говорили. Плоскость отвода – это координата (уровень) по оси Z, устанавливаемая R-адресом, с которой начинается сверление на рабочей подаче и в которую возвращается инструмент после того, как он достиг дна обрабатываемого отверстия. Исходная плоскость – это координата (уровень), по оси Z в которой располагался инструмент перед вызовом постоянного цикла. Код G98 используется для работы с исходной плоскостью, а код G99 – с плоскостью отвода.

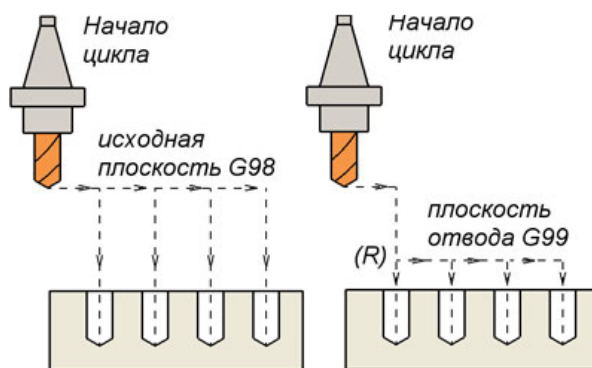


Рис. 8 Использование кодов G98 и G99

При использовании кода G98 в постоянном цикле инструмент каждый раз возвращается в исходную плоскость, а при использовании G99 – в плоскость отвода, установленную R-адресом (рис. 8)

Предположим, что инструмент находится в координате Z20.0 в момент вызова цикла сверления. Тогда исходная плоскость будет располагаться на расстоянии 20 мм выше нулевой точки по оси Z. То есть для установления исходной плоскости не требуется указывать какие-либо специальные адреса. Однако для установления плоскости отвода необходимо использовать адрес R. Формат кадра для цикла сверления выглядит следующим образом:

G98 G81 X10.0 Y15.3 Z-3.0 R0.5 F50.

или

G99 G81 X10.0 Y15.3 Z-3.0 R0.5 F50.

Примеры программы для сверления отверстий при помощи постоянных циклов.

Пример 1. Просверлить 7 отверстий диаметром 3 мм и глубиной 6,5 мм (рис. 9)

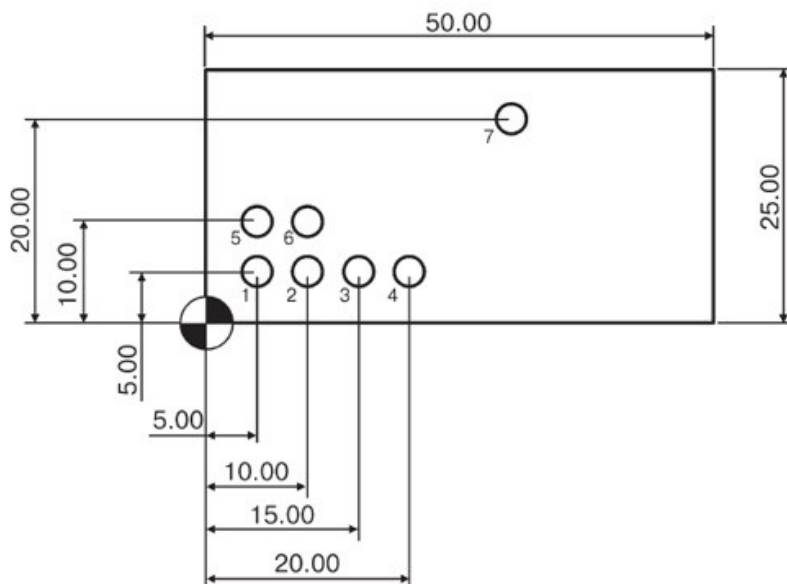


Рис. 8 Отверстия диаметром 3 мм и глубиной 6,5 мм

УП будет иметь вид

Код программы	Описание
%	
00001	Номер программы
N100 G21	Работа в метрической системе
N102 G0 G17 G40 G49 G80 G90	Строка безопасности
N104 T1 M6	Вызов сверла диаметром 3 мм
N106 G54 X5. Y5. S1000 M3	Перемещение к отверстию № 1
N108 G43 H1 Z100.	Компенсация длины инструмента
N110 Z10.	Стандартный цикл сверления
N112 G99 G81 Z-6.5 R1. F45.	Стандартный цикл сверления

N114 X10.	Сверление отверстия № 2
N116 X15.	Сверление отверстия № 3
N118 X20.	Сверление отверстия № 4
N120 X5. Y10.	Сверление отверстия № 5
N122 X10.	Сверление отверстия № 6
N124 X30. Y20.	Сверление отверстия № 7
N126 G80	Отмена постоянного цикла
N128 Z100.	Перемещение к Z100.
N130 M5	Останов шпинделя
N132 G91 G28 Z0.	Возврат в исходную позицию по Z
N134 G28 X0. Y0..	Возврат в исходную позицию по X, Y
N136 M30	Конец программы
%	

Пример 2. Просверлить 12 отверстий диаметром 5 мм и глубиной 40 мм, предварительно выполнить операцию центрования отверстий (рис. 10)

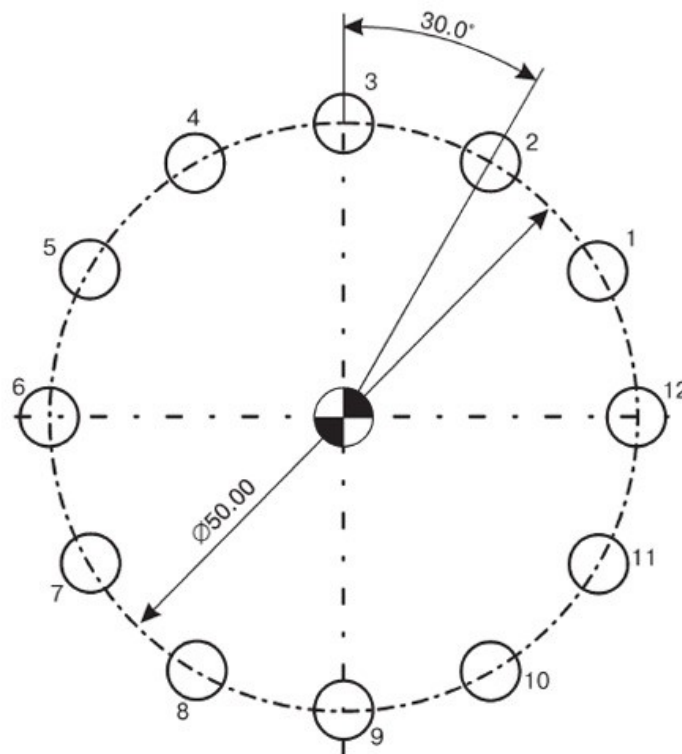


Рис. 9 Отверстий диаметром 5 мм и глубиной 40 мм

Перед составлением УП рекомендуется определить координаты расположения отверстий в прямоугольной системе координат (X; Y).

№ отверстия	Координаты в прямоугольной системе координат (X; Y)
1	X21,651; Y12,5
2	X12,5; Y21,651
3	X0; Y25.

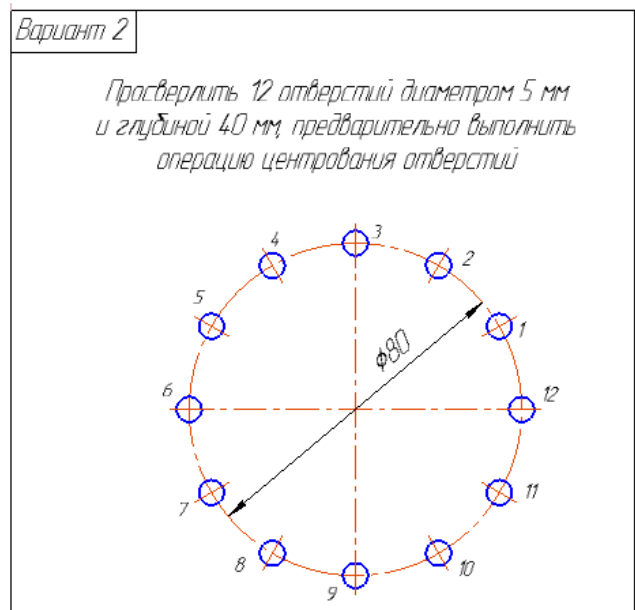
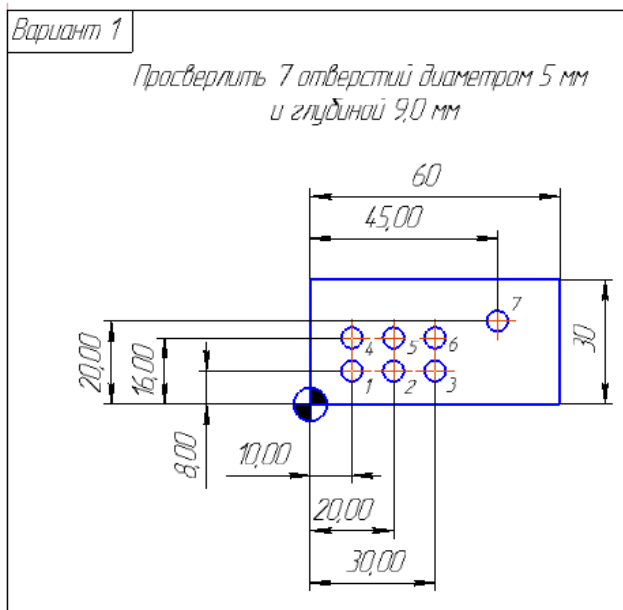
4	X-12,5; Y21,651
5	X-21,651; Y12,5
6	X-25; Y0.
7	X-21,651; Y-12,5
8	X-12,5; Y-21,651
9	X0; Y-25.
10	X12,5; Y-21,651
11	X21,651; Y-12,5
12	X25; Y0.

УП будет иметь вид

Код программы	Описание
%	
00002	Номер программы
(PROGRAM NAME – HOLES2)	Название программы
N100 G21	Работа в метрической системе
N102 G0 G17 G40 G49 G80 G90	Строка безопасности
(CENTROVKA)	Комментарий
N104 T1 M6	Вызов центровки
N106 G54 X21.651 Y12.5 S1200 M3	Перемещение к отверстию № 1
N108 G43 H1 Z100	Компенсация длины инструмента
N110 Z2.	Ускоренное перемещение к Z2.
N112 G99 G81 Z-.8 R2. F70.	Стандартный цикл сверления
N114 X12.5 Y21.651	Центрование отверстия № 2
N116 X0. Y25.	Центрование отверстия № 3
N118 X-12.5 Y21.651	Центрование отверстия № 4
N120 X-21.651 Y12.5	Центрование отверстия № 5
N122 X-25. Y0.	Центрование отверстия № 6
N124 X-21.651 Y-12.5	Центрование отверстия № 7
N126 X-12.5 Y-21.651	Центрование отверстия № 8
N128 X0. Y-25.	Центрование отверстия № 9
N130 X12.5 Y-21.651	Центрование отверстия № 10
N132 X21.651 Y-12.5	Центрование отверстия № 11
N134 X25. Y0.	Центрование отверстия № 12
N136 G80	Отмена постоянного цикла
N138 Z100.	Перемещение к Z100.
N140 M5	Останов шпинделя
N142 G91 G28 Z0.	Возврат в исходную позицию по Z
N144 G28 X0. Y0.	Возврат в исходную позицию по X, Y
N146 M01	Временный останов
(DRILL 12 HOLES)	Комментарий
N148 T2 M6	Вызов сверла диаметром 5 мм
N150 G54 X21.651 Y12.5 S1000 M3	Перемещение к отверстию № 1
N152 G43 H2 Z100.	Компенсация длины инструмента
N154 Z2.	Ускоренное перемещение к Z2.
N156 G99 G83 Z-40. R2. Q2. F45.	Цикл прерывистого сверления
N158 X12.5 Y21.651	Сверление отверстия № 2
N160 X0. Y25.	Сверление отверстия № 3

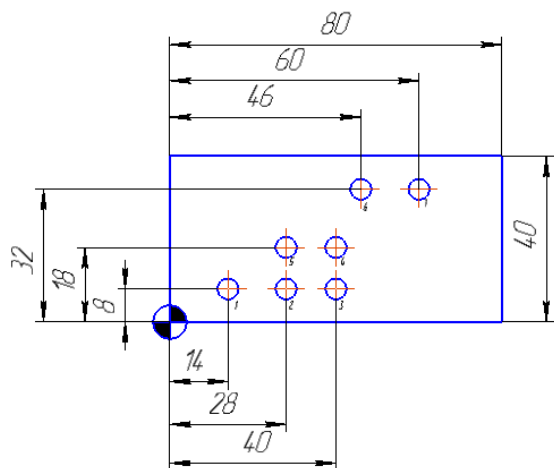
N162 X-12.5 Y21.651	Сверление отверстия № 4
N164 X-21.651 Y12.5	Сверление отверстия № 5
N166 X-25. Y0.	Сверление отверстия № 6
N168 X-21.651 Y-12.5	Сверление отверстия № 7
N170 X-12.5 Y-21.651	Сверление отверстия № 8
N172 X0. Y-25.	Сверление отверстия № 9
N174 X12.5 Y-21.651	Сверление отверстия № 10
N176 X21.651 Y-12.5	Сверление отверстия № 11
N178 X25. Y0.	Сверление отверстия № 12
N180 G80	Отмена постоянного цикла
N182 Z100.	Перемещение к Z100.
N184 M5	Останов шпинделя
N186 G91 G28 Z0.	Возврат в исходную позицию по Z
N188 G28 X0. Y0.	Возврат в исходную позицию по X, Y
N190 M30	Конец программы
%	

Варианты заданий для выполнения работы



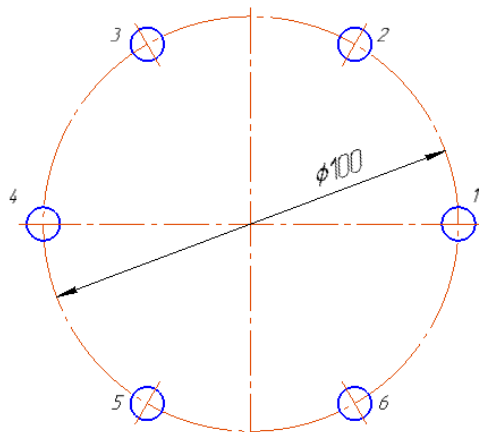
Вариант 3

Просверлить 7 отверстий диаметром 4 мм и глубиной 5,0 мм



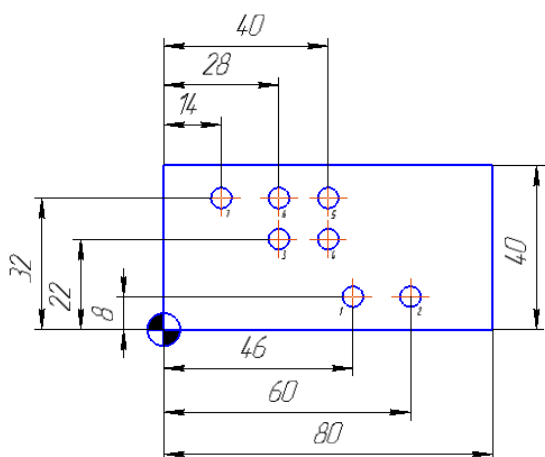
Вариант 4

Просверлить 6 отверстий диаметром 6 мм и глубиной 35 мм, предварительно выполнить операцию центрования отверстий



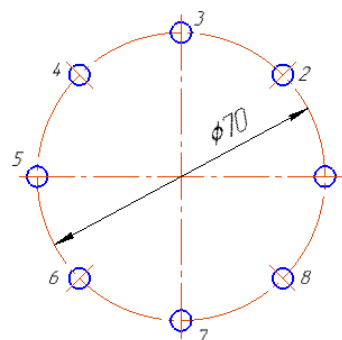
Вариант 5

Просверлить 7 отверстий диаметром 4 мм и глубиной 8,0 мм



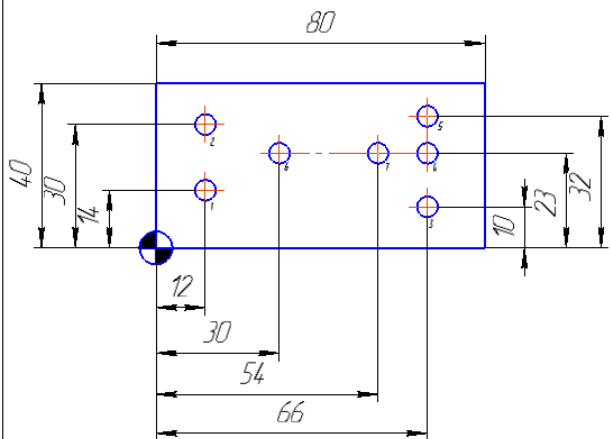
Вариант 6

Просверлить 8 отверстий диаметром 5 мм и глубиной 40 мм, предварительно выполнить операцию центрования отверстий



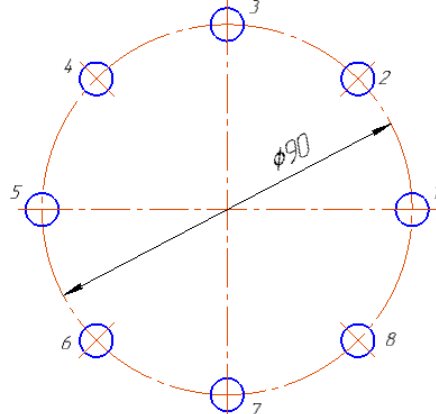
Вариант 7

Просверлить 7 отверстий диаметром 5 мм и глубиной 7,5 мм



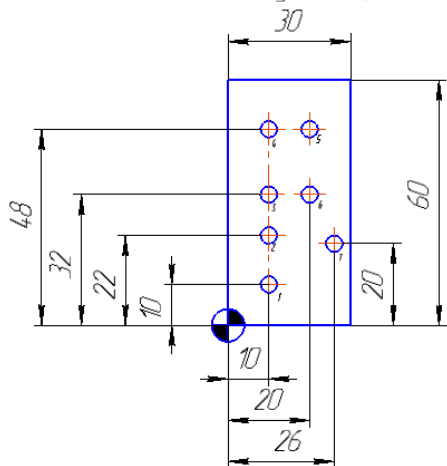
Вариант 8

Просверлить 8 отверстий диаметром 8 мм и глубиной 40 мм, предварительно выполнить операцию центрования отверстий



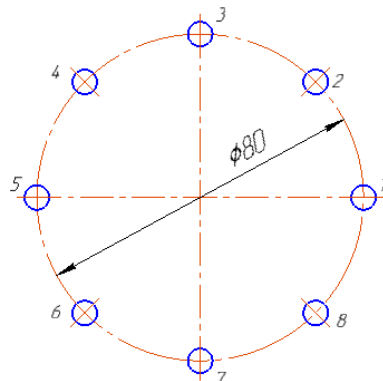
Вариант 9

Просверлить 7 отверстий диаметром 5 мм и глубиной 6,5 мм



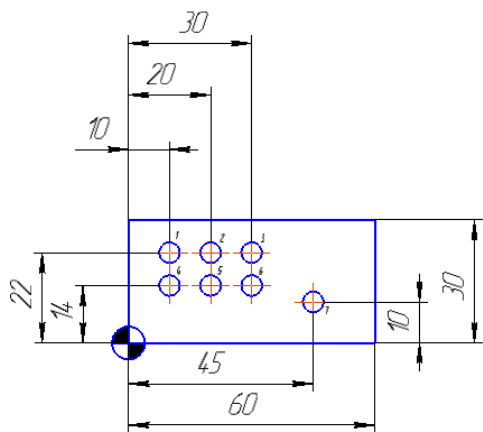
Вариант 10

Просверлить 8 отверстий диаметром 5 мм и глубиной 35 мм, предварительно выполнить операцию центрования отверстий



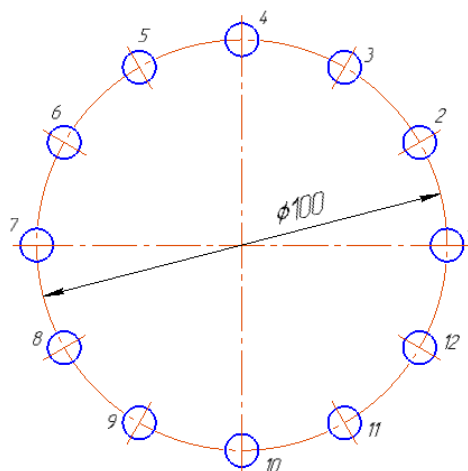
Вариант 11

Просверлить 7 отверстий диаметром 4 мм и глубиной 7,0 мм



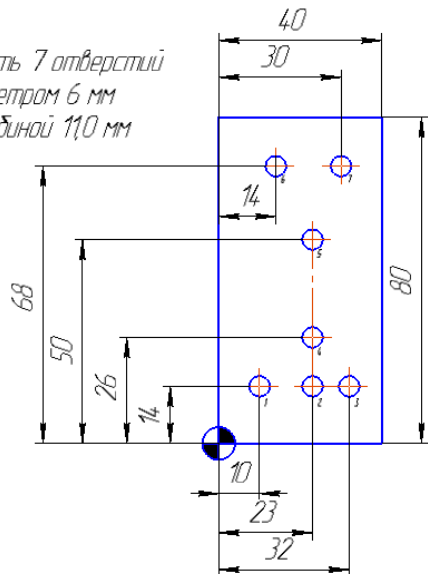
Вариант 12

Просверлить 12 отверстий диаметром 6 мм и глубиной 4,0 мм, предварительно выполнить операцию центрования отверстий



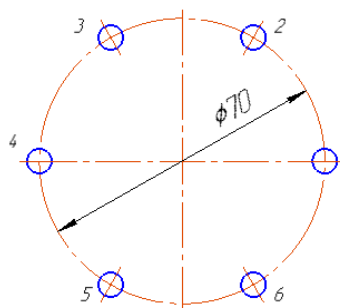
Вариант 13

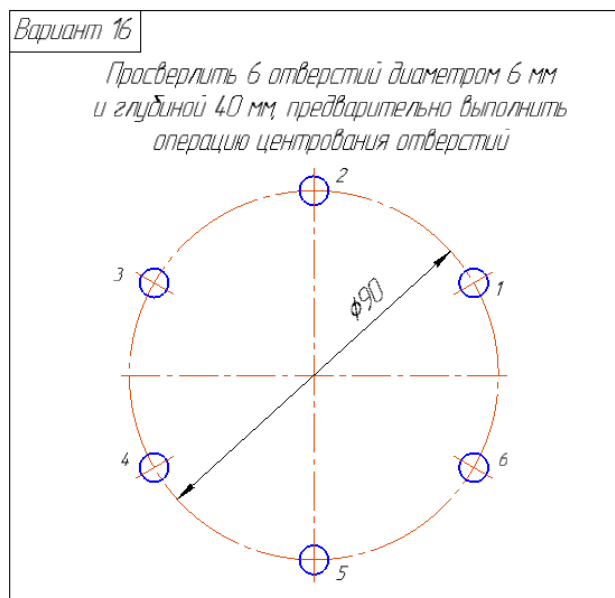
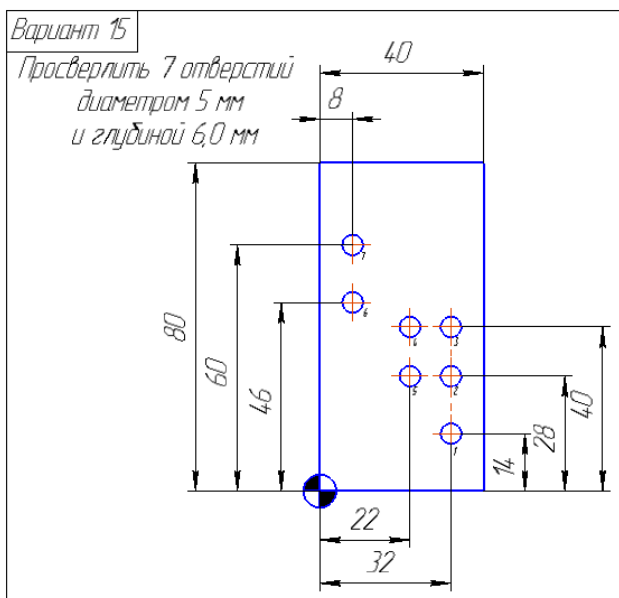
Просверлить 7 отверстий диаметром 6 мм и глубиной 11,0 мм



Вариант 14

Просверлить 6 отверстий диаметром 5 мм и глубиной 35 мм, предварительно выполнить операцию центрования отверстий





4.3 Разработка УП для фрезерных станков

Пример 1. Контурная обработка наружного контура

Составим управляющую программу для обработки наружного контура детали (рис. 10) фрезой диаметром 5 мм без коррекции на радиус инструмента. Глубина фрезерования – 4 мм. Подвод к контуру осуществляется по прямолинейному участку.

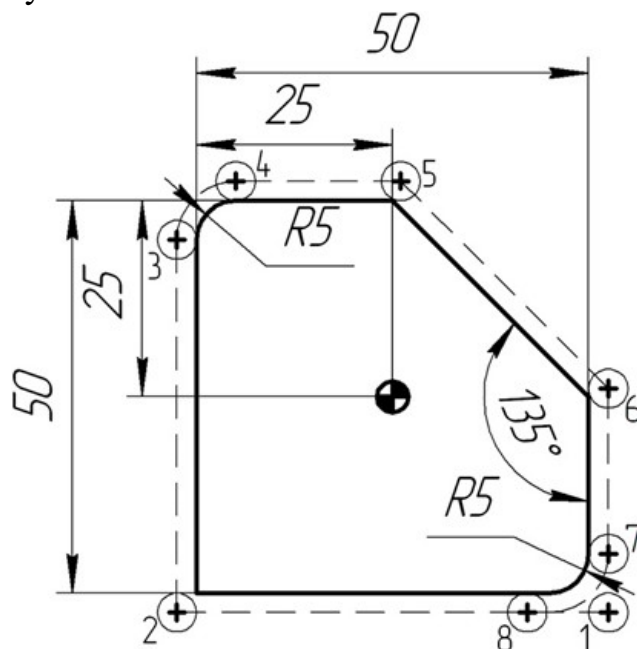


Рис. 10. Схема обработки наружного контура детали

УП будет иметь вид

Код программы	Описание
%	
O0001	Номер программы
(PROGRAM NAME – CONTOUR1)	Комментарий – имя программы
N100 G21	Режим ввода метрических данных
N102 G0 G17 G40 G49 G80 G90	Строка безопасности
(FREZA D5)	Комментарий – фреза Ф5 мм
N104 T1 M6	Вызов инструмента № 1
N106 G0 G90 G54 X25. Y-27.5 S2000 M3	Позиционирование в начальную точку траектории (1), включение оборотов шпинделя 2000 об/мин
N108 G43 H1 Z100.	Компенсация длины инструмента №1
N110 Z10.	Позиционирование в Z10
N112 G1 Z-4. F100.	Фреза опускается до Z-4 на рабочей подаче 100 мм/мин
N116 X-27.5	Линейное перемещение в точку (2)
N118 Y20.	Линейное перемещение в точку (3)
N120 G2 X-20. Y27.5 R7.5	Перемещение по дуге в точку (4)
N122 G1 X1.036	Линейное перемещение в точку (5)
N124 X27.5 Y1.036	Линейное перемещение в точку (6)
N126 Y-20.	Линейное перемещение в точку (7)
N128 G2 X20. Y-27.5 R7.5	Перемещение по дуге в точку (8)
N130 G1 Z6.	Фреза поднимается к Z6
N132 G0 Z100.	Фреза поднимается на ускоренной подаче к Z100
N134 M5	Останов шпинделя
N136 G91 G28 Z0.	Возврат в исходную позицию по Z
N138 G28 X0. Y0.	Возврат в исходную позицию по X и Y
N140 M30	Конец программы
%	

Пример 2. Контурная обработка внутреннего контура.

Необходимо создать УП для чистовой обработки кармана (рис. 11) без коррекции на радиус инструмента фрезой диаметром 5 мм. Глубина фрезерования – 2 мм. Подвод к контуру осуществляется по касательной.

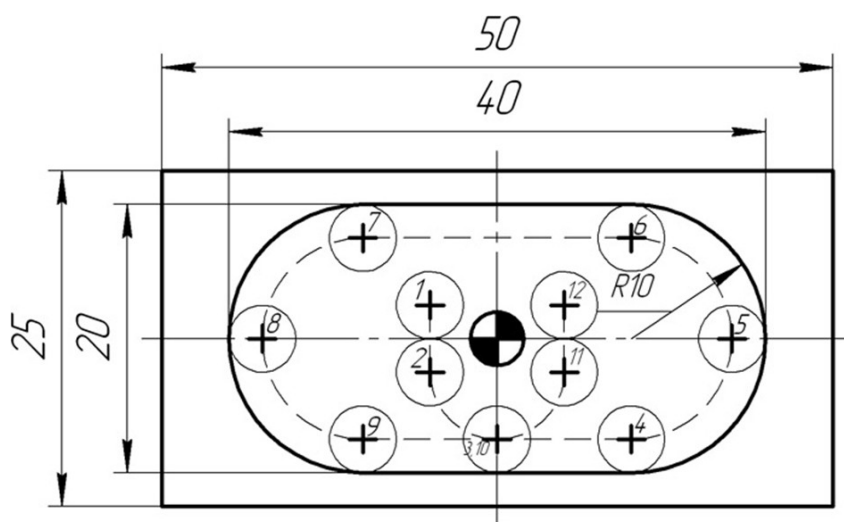


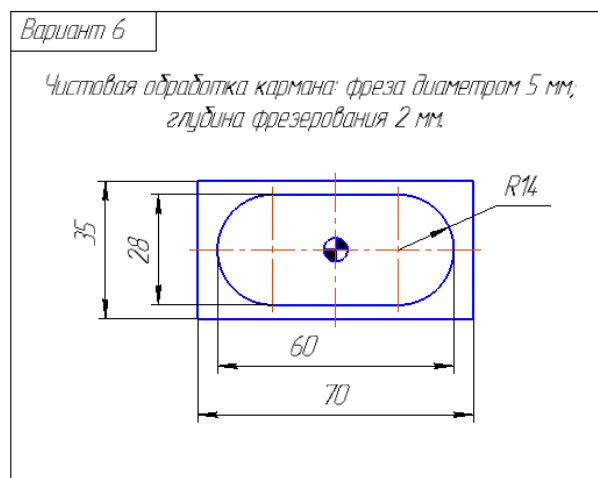
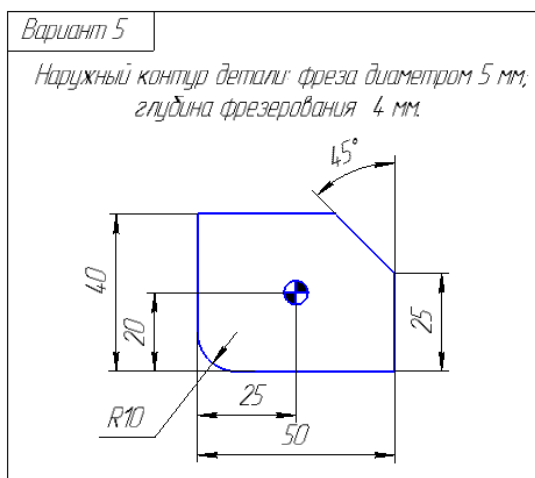
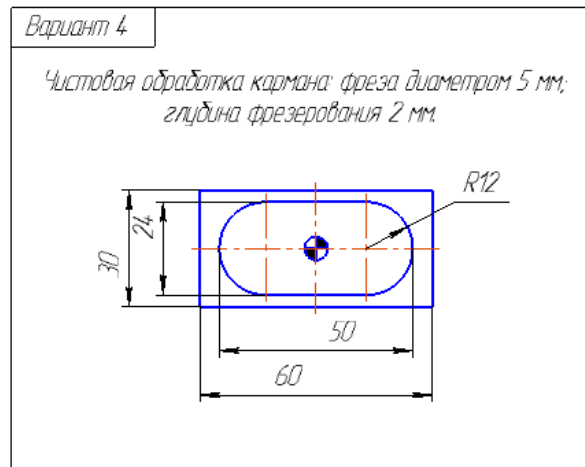
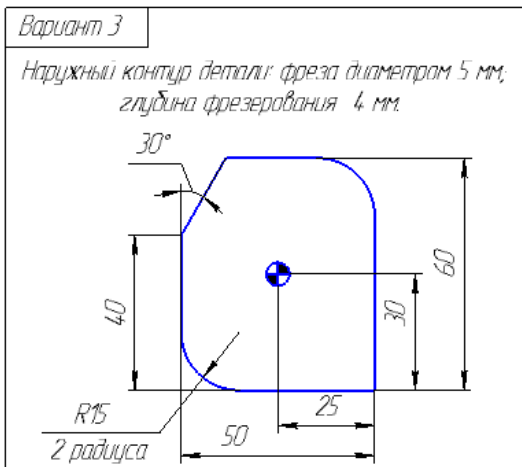
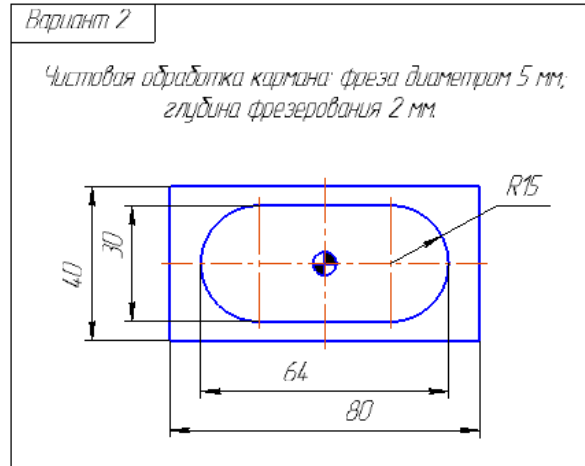
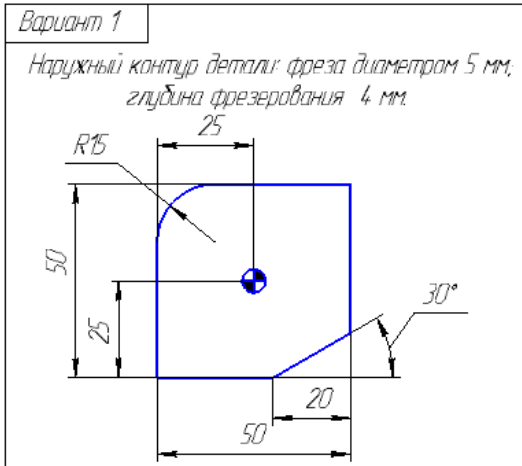
Рис. 11. Чистовая обработка кармана

УП будет иметь вид

Код программы	Описание
%	
O0002	Номер программы
(PROGRAM NAME – FINISH POCKET)	Комментарий – имя программы
N100 G21	Режим ввода метрических данных
N102 G0 G17 G40 G49 G80 G90	Строка безопасности
(FREZA D5)	Комментарий – фреза Ф5 мм
N104 T1 M6	Вызов инструмента № 1
N106 G0 G90 G54 X-2.5 Y-2.5 S1000 M3	Позиционирование в начальную точку траектории (1), включение оборотов шпинделя
N108 G43 H1 Z100.	Компенсация длины инструмента № 1
N110 Z10.	Позиционирование в Z10
N112 G1 Z-2. F100.	Фреза опускается до Z-2 на рабочей подаче 100 мм/мин
N114 Y-5.	Линейное перемещение в точку (2)
N116 G3 X0. Y-7.5 R2.5	Подвод инструмента по касательной к точке (3)
N118 G1 X10.	Линейное перемещение в точку (4)
N120 G3 X17.5 Y0. R7.5	Перемещение по дуге в точку (5)
N122 X10. Y7.5 R7.5	Перемещение по дуге в точку (6)
N124 G1 X-10.	Линейное перемещение в точку (7)
N126 G3 X-17.5 Y0. R7.5	Перемещение по дуге в точку (8)
N128 X-10. Y-7.5 R7.5	Перемещение по дуге в точку (9)
N130 G1 X0.	Линейное перемещение в точку (10)
N132 G3 X2.5 Y-5. R2.5	Отвод инструмента по касательной к точке (11)
N134 G1 Y-2.5	Линейное перемещение в точку (12)
N136 Z8.	Фреза поднимается к Z8
N138 G0 Z100.	Фреза поднимается на ускоренной подаче к Z100

N140 M5	Останов шпинделя
N146 M30	Конец программы
%	

Варианты заданий для выполнения работы



ЛИТЕРАТУРА

1. И.А. Каштальян, Программирование и наладка станков с числовым программным управлением, Учебно-методическое пособие, Минск, БНТУ, 2015. – 135 с.
2. Гжиров Р.И. Серебrenицкий П.П. Программирование обработки на станках с ЧПУ. Справочник, Издательство: Машиностроение, 1990. – 588 с.
3. П.Г. Мазеин, А.В. Шаламов Сквозное автоматизированное проектирование в САД/САМ системах, Челябинск Издательство ЮУрГУ 2002. – 83 с. <https://docplayer.ru>
4. Шайхразиев А.Я., Обработка на пятикоординатных станках с использованием систем ЧПУ SINUMERIK, статья, <http://www.scienceforum.ru/2014/pdf/>
5. Ловыгин А.А. Теверовский Л.В. Современный станок с ЧПУ и САД/САМ система, Издательство: ДМК, 2012. – 279 с.
6. Юсупов. Ж. А., Учебно-методическое пособие по дисциплине Обработка на станках с ЧПУ: Учебное пособие, Зеленодольск, 2012. – 181 с. <http://www.zfkai.ru/sveden/files/chpu.pdf>
7. Артамонов В.Д. Технология автоматизированного производства. Часть 1. Технология обработки на станках с ЧПУ, Тула: Тул ГУ, 2007. - 144с. <http://nashaucheba.ru>
8. ПЛАНЕТА САМ, информационно-аналитический электронный журнал, <http://planetacam.ru/college/learn/15-1/>
9. Справочник кодов и специальных символов программирования, <https://dmkpress.com/files/>
10. Электронная библиотека http://libraryno.ru/4-7-poryadok-razrabotki-i-pravila-oformleniya-tehnologicheskoy-dokumentacii-gap_pronin/