



МИНИСТЕРСТВО ОБРАЗОВАНИЯ И НАУКИ РОССИЙСКОЙ ФЕДЕРАЦИИ
**ПОЛИТЕХНИЧЕСКИЙ ИНСТИТУТ (ФИЛИАЛ)
ФЕДЕРАЛЬНОГО ГОСУДАРСТВЕННОГО БЮДЖЕТНОГО
ОБРАЗОВАТЕЛЬНОГО УЧРЕЖДЕНИЯ ВЫСШЕГО ОБРАЗОВАНИЯ
«ДОНСКОЙ ГОСУДАРСТВЕННЫЙ ТЕХНИЧЕСКИЙ УНИВЕРСИТЕТ»
В Г. ТАГАНРОГЕ РОСТОВСКОЙ ОБЛАСТИ
ПИ (филиал) ДГТУ в г. Таганроге**

**Методические рекомендации
по выполнению выпускной квалификационной работы (дипломного проекта) для
студентов специальности 22.02.06 Сварочное производство.**

Таганрог

2018

Лист согласования

Методические рекомендации к оформлению и требования к содержанию выпускных квалификационных работ разработаны на основе Федерального государственного образовательного стандарта (далее – ФГОС) по специальности среднего профессионального образования (далее - СПО), 22.02.06 Сварочное производство

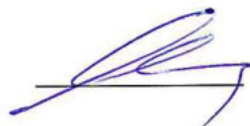
код

наименование специальности

Разработчик(и):

Преподаватель

«27» 08 2018 г.



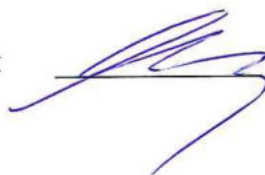
С.И. Иванов

Методические рекомендации к оформлению и требования к содержанию выпускных квалификационных работ рассмотрен и одобрен на заседании цикловой методической комиссии «Сварочное производство»

Протокол № 1 от «29» 08 2018 г

Председатель цикловой методической комиссии

«29» 08 2018 г.



С.И. Иванов

Рецензенты:

ООО «Теплосервис»

начальник бюро сварки Д.С.Печерский

АО «Красный Гидропресс»

главн. технолог А.Г.Венченко

Согласовано:

Зам.директора по УМП

«01» 09 2018 г.



Д.И.Стратан

Заведующий УМО

«01» 09 2018 г.



Т.В. Воловская

ВВЕДЕН ВПЕРВЫЕ

РЕДАКЦИЯ _____

Содержание

- Выбор и обоснование сварочных материалов
- Подбор режимов сварки, техника выполнения сварных швов
- Выбор и обоснование сварочного оборудования
- Выбор и обоснование контроля качества сварных швов
- Экономическая часть
- Исходные данные расчёта
- Расчёт норм времени
 - Расчёты необходимого количества оборудования и коэффициента его загрузки
- Расчёт численности рабочих
- Расчёт фонда заработной платы работающих
- Расчёт себестоимости и цены изделия
- Расчёт капитальных вложений в оборудование
- Расчёт показателей экономической эффективности
- Охрана труда и окружающей среды
- Техника безопасности
- Противопожарные мероприятия
- Мероприятия по охране окружающей среды
- Порядок проведения защиты курсового проекта и критерии оценки
- Приложение 1 Форма титульного листа выпускной квалификационной работы
- Приложение 2 Образец задания на выполнение выпускной квалификационной работы
- Приложение 3 Образец календарного плана выпускной квалификационной работы студента
- Приложение 4 Образец рецензии на выпускную квалификационную работу
- Приложение 5 Образец отзыва на выполненную квалификационную работу
- Приложение 6 Образец содержания выпускной квалификационной работы
- Приложение 7 Пример введения выпускной квалификационной работы
- Приложение 8 Пример выполнения и оформления сборочного чертежа сварной конструкции
- Приложение 9 Пример оформления спецификации на сборочный чертеж сварной конструкции
- Приложение 10 Пример оформления карты технологического процесса изготовления сварной конструкции
- Приложение 11 Пример оформления сравнительного анализа вариантов изготовления сварной конструкции

Приложение 12 Примерный перечень тем дипломных проектов

Приложение 13 Перечень рекомендуемых нормативных материалов, учебных изданий,
Интернет-ресурсов

ОБЩИЕ ПОЛОЖЕНИЯ

Дипломное проектирование является заключительным этапом обучения студентов в учебном заведении и направлено на закрепление у студентов теоретических знаний по общепрофессиональным дисциплинам и профессиональным модулям, совершенствование навыков выполнения технологических работ, развитие самостоятельности и творческих способностей при решении производственных задач.

Цель выпускной квалификационной работы (далее дипломного проекта) – закрепление, систематизация и расширение теоретических знаний, приобретение практических навыков в вопросах проектирования технологического процесса сварки на примере изготовления сварной конструкции, выбора и обоснования оборудования и материалов, необходимых для осуществления этого процесса.

Задачами дипломного проекта являются – практические решения этих вопросов применительно к изготовлению конкретной сварной конструкции.

В ходе выполнения и защиты дипломного проекта студент должен показать знания, умения и навыки самостоятельной деятельности в соответствии с квалификационной характеристикой техника по специальности 22.02.06.

Дипломный проект по своему характеру должен отвечать современным требованиям в области сварочного производства и направлен на решение конкретной задачи. При работе над дипломным проектом студент должен проявить организованность и последовательность в выполнении проектного задания и всегда быть готовым дать подробный отчет руководителю о проделанной работе.

Дипломный проект выполняется студентом под руководством преподавателя. По организационно-экономической части проекта назначаются консультанты с соответствующего профиля.

За принятые в проекте конструкторско-технологические решения, правильность и обоснованность приведенных расчетов, оформления чертежей, технологических процессов, расчетно-пояснительной записки и другой документации несет ответственность студент-дипломник, автор проекта. Подписи руководителя и консультантов на материалах проекта только удостоверяют соответствие проекта заданию и, что решения, принятые в проекте, принципиально правильные и выполнены студентом-дипломником самостоятельно.

Настоящие методические рекомендации (МР) определяют цели и задачи, порядок выполнения, содержат требования к лингвистическому и техническому оформлению

курсового проекта и практические советы по подготовке и прохождению процедуры защиты

ТЕМАТИКА ДИПЛОМНЫХ ПРОЕКТОВ

Тема дипломного проекта должна быть нацелена на решение конкретной производственной задачи на основе комплексной механизации и автоматизации, обеспечивающей создание производства, способного быстро перестраиваться в соответствии с потребностями рынка. В зависимости от конкретных условий, способностей и наклонностей студента-дипломника тема проекта может быть технологической или исследовательской. Однако, независимо от направленности, каждый дипломный проект должен содержать все необходимые разделы. Желательно, чтобы тема дипломного проекта была тесно связана с ранее выполненными студентом курсовыми проектами.

ОБЪЁМ И СОДЕРЖАНИЕ ДИПЛОМНОГО ПРОЕКТА

Краткая характеристика

Минимальный объем, стр

Титульный лист

Содержит полное наименование образовательной организации, название ВКР, код и наименование специальности, номер группы, ФИО выпускника, ФИО руководителя ВКР, год выполнения ВКР.

1 Задание на ВКР

Согласно утвержденному образцу

1 Календарный график работы

Согласно утвержденному образцу

1 Содержание

Дипломный проект состоит из пояснительной записки и графической части

1 Введение

Во введении дается общая характеристика дипломного проекта: обоснование актуальности выбранной темы, цели, задачи, практическая значимость.

Описываются основные этапы развития сварочного производства на примере предложенной сварной конструкции 3-4

1. Общая часть

Описываются особенности сварной конструкции (назначение, марка стали, ее механические свойства и химический состав, обоснование технологичности КМ), технические условия на ее изготовление, а также дается обоснование технологичности сварной конструкции и типа производства 10-15

2. Технологическая часть

Содержание технологической части носит практический характер. Разрабатывается технологический процесс изготовления сварной конструкции.

Производится анализ технологического процесса базового предприятия и запроектированного.

Описываются заготовительные операции с указанием применяемого инструмента и оборудования.

Приводятся данные по выбору и обоснованию способа сборки и сварки, сварочных материалов, сварочного оборудования и источников питания, методов контроля качества сварных соединений и конструкций, научной организации труда, а также производится выбор или расчет режимов сварки. Дается описание и принцип работы сварочного оборудования.

18-23

3. Экономическая часть

Выполняется расчёт основных технико-экономических показателей работы участка по изготовлению сварной конструкции.

18-20

4. Охрана труда и окружающей среды

В данной части рассматривается организация безопасного ведения сварочных работ при изготовлении сварной конструкции, описываются рабочие места, указываются действующие вредные производственные факторы, подбирается спецодежда, рассматриваются основные направления по охране окружающей среды, с учетом 5-7

1-2

Графическая часть

Графическая часть содержит:

1. сборочный чертеж сварной конструкции;
2. карта технологического процесса на изготовление сварной конструкции (содержание согласовывается с руководителем дипломного проекта).
3. таблица технико-экономических показателей (содержание согласовывается с руководителем дипломного проекта).

3-4 листа формата А1

Список информационных источников

Информационные источники располагаются в соответствии с их иерархической принадлежностью. Специальная научная и учебная литература оформляется в алфавитном порядке.

В описании статей обязательно указываются названия журнала или собрания законодательства, где они опубликованы, год, номер и страница. Список информационных источников, как правило, включает в себя не менее 10-15 источников

1-2 Приложение

Приложения помещаются после списка использованных информационных источников, в порядке их упоминания в тексте. Каждое приложение начинается с нового листа, в правом верхнем углу которого пишется слово «Приложение» и номер, обозначенный арабской цифрой (без знака №). Листы в приложениях не нумеруются

1-2 Отзыв руководителя

Указывается объём выполненной работы, степень использования передовых достижений, умение студента самостоятельно работать с источниками информации, анализировать, оценивать, положительные и отрицательные моменты в работе, общая оценка и рекомендации по присвоению квалификации

1 Рецензия

Оценка полноты и обстоятельности проработки разделов, оценка качества выполнения графической части, указание положительных качеств и основных недостатков работы, общая оценка ВКР 1-2

Указания по оформлению пояснительной записки дипломного проекта

Пояснительная записка объемом не менее 50-70 страниц выполняется на листах писчей бумаги формата А4 (210х297мм) и должна удовлетворять требованиям ЕСКД ГОСТ 2.105 «Общие требования к текстовым документам» и СТП ВТЭМ 001-98. Текстовая часть работы должна быть представлена в компьютерном варианте. Шрифт – Times New Roman, размер шрифта – 14, полуторный интервал, выравнивание по ширине. Страницы должны иметь поля (рекомендуемые): нижнее – 2,5; верхнее – 1,5; левое – 3; правое – 1,5.

Все страницы работы должны быть пронумерованы, кроме титульного листа, задания на дипломное проектирование, отзыва, содержания пояснительной записки (эти листы считаются, но не нумеруются). Страницы нумеруются арабскими цифрами без точки внизу страницы по центру. Материал приложений в общий список не входит. Количество страниц приложений не ограничено.

Названия разделов и подразделов должны полностью соответствовать их формулировке в Содержании проекта. Заголовки разделов следует писать по центру прописными буквами. Переносы слов в заголовках не допускаются. Точка в конце заголовка не ставится. Если заголовок состоит из двух предложений, их разделяют точкой. Название подразделов следует писать строчными буквами по ширине с отступом 1,25.

Первая страница текста нумеруется цифрой 2 (после титульного листа).

При оформлении приложений должна использоваться нумерация: Приложение 1, Приложение 2 и т.д. Нумерация Приложений соответствует порядку появления ссылок на них. В Содержании проекта названия Приложений не указываются. Каждое новое Приложение начинается с новой страницы с указанием своего номера (в правом верхнем углу без выделения) и имеет название, отражающее его содержание (по центру полужирным шрифтом).

Ссылки на информационные источники приводятся в квадратных скобках – проставляется номер в соответствии со списком литературы, например: [7]. Ссылки на несколько источников из списка проставляются в квадратных скобках через запятую: [7, 13, 15]. В случае цитирования указываются не только номер источника из списка литературы, но и страницы, на которых изложен используемый материал. Номер источника и номер страницы разделяются знаком «точка с запятой», например: [7; 9] или [7, с. 9]. Приемлемы ссылки вида [7, с. 129-134; 10, с. 117-123].

Таблицы в дипломном проекте располагаются непосредственно после текста, в котором они упоминаются впервые, или на следующей странице. На все таблицы должны быть ссылки в тексте.

Нумерация таблиц должна быть сквозной в пределах раздела (подраздела) дипломного проекта. Порядковый номер таблицы проставляется в левом углу после слова «Таблица». Заголовок таблицы размещается над таблицей, точка в конце заголовка не ставится.

Формулы приводятся сначала в буквенном выражении, затем дается расшифровка входящих в них символов в той же последовательности, в которой они даны в формуле. Формулы следует выделять из текста в отдельную строку. Формулы нумеруются в круглых скобках справа от нее арабскими цифрами. Нумерация формул должна быть сквозной в пределах раздела (подраздела) дипломного проекта. При ссылке в тексте на формулу указывают в скобках ее порядковый номер.

При написании текста работы не допускается применять:

- обороты разговорной речи, произвольные словообразования;
- иностранные слова и термины при наличии равнозначных слов и терминов в русском языке;
- сокращения обозначений единиц измерения физических величин, если они употребляются без цифр;
- математические знаки без цифр;
- применять индексы стандартов, технических условий и других документов без регистрационного номера (ГОСТ, ОСТ, СТП и другие).

Иллюстрированный материал (диаграммы, графики, схемы, документы, рисунки и т.д.) следует располагать в работе непосредственно после текста, в котором они упоминаются впервые. На все иллюстрации должны быть ссылки в работе. Иллюстрации должны быть пронумерованы, и иметь названия под иллюстрацией. Название иллюстраций располагается по центру. Нумерация иллюстраций должна быть сквозной в пределах раздела (подраздела) дипломного проекта.

При использовании справочных материалов необходимо делать ссылки на используемые информационные источники. Приводить полное название используемой литературы, справочной и технической, в записке не следует, достаточно указать страницу и номер таблицы, а в квадратных скобках - номер книги, под которым она помещена в списке источников и литературы.

Листы пояснительной записки подшиваются, собираются в следующем порядке:

- титульный лист;
- задание на дипломное проектирование;
- календарный план выполнения выпускной квалификационной работы;
- рецензия;
- отзыв;
- содержание пояснительной записки;
- далее листы записки в порядке, указанном в содержании;
- заключение;
- список информационных источников;
- приложения (если требуется).

Указания по оформлению графической части дипломного проекта

Графическая часть дипломного проекта должна быть выполнена на двух - трех листах чертежной бумаги формата А1 (594x841 мм) в полном соответствии с действующими стандартами ЕСКД:

- форматы ГОСТ 2.301;
- масштабы ГОСТ 2.302;
- шрифты чертежей ГОСТ 2.304;
- изображения, виды, разрезы, сечения ГОСТ 2.305;
- обозначение графических материалов и правила их нанесения на чертежах ГОСТ 2.306;
- нанесение размеров и предельных отклонений ГОСТ 2.307;
- обозначение шероховатости поверхностей ГОСТ 2.309;

- изображение резьбы ГОСТ 2.311;
- правила нанесения на чертежах надписей технических требований и таблиц ГОСТ 2.316;
- основные надписи ГОСТ 2.104;
- спецификация ГОСТ 2.108.

В дипломный проект входит следующий графический материал:

1. Сборочный чертеж заданной сварной конструкции (формат А1). Он должен выполняться согласно ГОСТ 2.410. Обозначения сварных швов расшифровываются в форме таблицы над основной надписью. Пример см. в Приложении 8.
2. Карта технологического процесса изготовления сварной конструкции в форме таблицы (формат А1). Пример см. в Приложении 10.
3. Сравнительный анализ вариантов изготовления сварной конструкции. Пример см. в Приложении 11

Каждая графическая работа оформляется в соответствии ГОСТ 2.301 с основными надписями, полностью заполненными по ГОСТ 2.104.

В графу «Обозначение» для всех графических работ, а если пояснительная записка оформляется по форме текстового материала технической документации, то на каждой странице заносится следующее обозначение:

ВКР.22.02.06.СВ-114.01.18.12.2017.

<i>код специальности</i>	<i>№ группы</i>	<i>№ п.п.</i>	<i>Дата приказа о закреплении тем ВКР</i>
--------------------------	-----------------	---------------	---

ВВЕДЕНИЕ

Во введении следует кратко изложить следующие вопросы:

- данные о развитии и применении сварки в той отрасли промышленности, к которой относится сварная конструкция;
- предлагаемый объем использования высокопроизводительных современных методов сварки и возможность комплексной механизации и автоматизации производства по изготовлению заданной сварной конструкции;
- перспективы развития данной отрасли промышленности;
- основные цели и мероприятия, связанные с дальнейшим повышением технического уровня производства, экономией использования основных материалов, улучшением качества продукции и влияние этих факторов на технический прогресс в той отрасли, к которой относится заданная сварная конструкция.

Введение должно подготовить читателя к восприятию основного текста работы. Оно состоит из обязательных элементов, которые необходимо правильно сформулировать. В первом предложении называется тема курсового проекта.

Актуальность исследования (почему это следует изучать?) Актуальность исследования рассматривается с позиций социальной и практической значимости. В данном пункте необходимо раскрыть суть исследуемой проблемы и показать степень ее проработанности в различных трудах (технологов, менеджеров сварочных производств, экономистов).

Почему это следует изучать?

Раскрыть суть исследуемой проблемы и показать степень ее проработанности.

Цель исследования

Какой результат будет получен?

Должна заключаться в решении исследуемой проблемы путем ее анализа и практической реализации.

Цель должна заключаться в решении исследуемой проблемы путем ее анализа и практической реализации. Цель всегда направлена на объект. В результате необходимо задать себе цель – разработать усовершенствованную технологию заданного сварного изделия, а для достижения этой цели поставить задачи, которые в процессе работы над проектом должны быть решены.

Проблема исследования (что следует изучать?) Проблема исследования показывает осложнение, нерешенную задачу или факторы, мешающие её решению. Определяется 1 - 2 терминами.

Объект исследования (что будет исследоваться?). Объект предполагает работу с понятиями. В данном пункте дается определение экономическому явлению, на которое направлена исследовательская деятельность. Объектом может быть личность, среда, процесс, структура, хозяйственная деятельность предприятия (организации).

Что будет исследоваться?

Дать определение явлению, процессу или проблеме, на которое направлена исследовательская деятельность.

Предмет исследования (как, через что будет идти поиск?) Здесь необходимо дать определение планируемому к исследованию конкретным свойствам объекта или способам изучения экономического явления. Предмет исследования направлен на практическую деятельность и отражается через результаты этих действий.

Как и через что будет идти поиск?

Дать определение планируемым к исследованию конкретным свойствам объекта или способам изучения явления или проблемы.

Гипотеза исследования (что неочевидно в исследовании?).

Возможная структура гипотезы:

- утверждение значимости проблемы;
- догадка (свое мнение) «Вместе с тем...»;
- предположение «Можно...»;
- доказательство «Если...».

Что неочевидно в исследовании?

Утверждение значимости проблемы, предположение, доказательство возможного варианта решения проблемы.

Задачи исследования (как идти к результату?), пути достижения цели.

Задачи соотносятся с гипотезой. Определяются они, исходя из целей работы. Формулировки задач необходимо делать как можно более тщательно, поскольку описание их решения должно составить содержание глав и пунктов работы. Как правило, формулируются 3-4 задачи.

Как идти к результату?

Определяются, исходя из целей дипломного проекта и в развитие поставленных целей. Формулировки задач необходимо делать как можно более тщательно, поскольку описание их решения должно составить содержание глав и параграфов работы. Рекомендуется сформулировать 3 – 4 задачи.

Перечень рекомендуемых задач:

1. «На основе теоретического анализа источников и литературы разработать...» (ключевые понятия, основные концепции).
2. «Определить... » (выделить основные условия, факторы, причины, влияющие на объект исследования).
3. «Раскрыть... » (выделить основные условия, факторы, причины, влияющие на предмет исследования).
4. «Разработать... » (средства, условия, формы, программы, технологический процесс, конструкцию...).
5. «Апробировать...» (что разработали) и дать рекомендации...

Методы исследования (как исследовали?): дается краткое перечисление методов исследования через запятую без обоснования.

Теоретическая и практическая значимость исследования (что нового, ценного дало исследование?).

Теоретическая значимость исследования не носит обязательного характера. Наличие сформулированных направлений реализации полученных выводов и предложений придает работе большую практическую значимость.

При написании можно использовать следующие фразы: результаты исследования позволят осуществить...; будут способствовать разработке...; позволят совершенствовать....

Таким образом, введение должно подготовить к восприятию основного текста работы.

Пример введения к дипломному проекту приведен в приложении 7

1. ОБЩАЯ ЧАСТЬ

1.

1. Назначение и техническая характеристика сварной конструкции

Характеристика заданной сварной конструкции

Здесь необходимо осветить:

- область применения и назначение сварной конструкции, описание её работы;
- условия работы, степень ответственности и требования к сварной конструкции;
- конструктивное оформление, основные размеры и типы применяемых сварных соединений;
- анализ технологичности конструкции. Возможность расчленения ее на отдельные узлы, подузлы, которые могут быть собраны и сварены на специальных рабочих местах с применением универсальной сборочно-сварочной оснастки и механизированных способов сварки с учетом свариваемости стали.

Обоснование выбора марки стали сварной конструкции

Давая обоснование выбора материалов для сварных конструкций, рассматривают следующие вопросы:

- обеспечение надежности эксплуатации конструкции при заданных нагрузках, агрессивных средах и переменных температурах;
- область применения выбранной марки стали;
- обосновав выбор марки стали, необходимо указать химический состав и механические свойства стали.

ПРИМЕР оформления табл. 1.1 и 1.2 с целью обоснования заданной стали ВСтЗсп1 по ГОСТ 380-2015

Таблица 1.1 – Механические свойства стали ВСтЗсп1 по ГОСТ 380-2015

Для правильного проектирования технологического процесса необходимо дать оценку свариваемости выбранной марки стали. Оценка свариваемости углеродистых сталей производится по содержанию углерода, а легированных сталей - по эквиваленту углерода. Большое влияние на технологичность сварных конструкций оказывает свариваемость - способность данной конструкции при данном материале обеспечивать высокое качество сварных соединений. Кроме химического состава на свариваемость влияет и толщина свариваемых кромок. С учетом этого фактора эквивалент углерода для низкоуглеродистых сталей можно определить из выражения или для легированных сталей где С, Mn, Ni, Cr, Mo, V - верхнее содержание элементов в стали; S – толщина металла, мм.

Если для низкоуглеродистых сталей $C_{\text{э}} > 0,5$, а для легированных $C_{\text{э}} > 0,45$, то необходим подогрев основного металла перед сваркой. Чем больше значение $C_{\text{э}}$, тем выше должна быть температура подогрева.

Химический эквивалент углерода определяется по формуле 1.1

$$C_{\text{ЭКВ}} = C + \frac{\text{Mn}}{6} + \frac{\text{Cr} + \text{Mo} + \text{V}}{5} + \frac{\text{Ni} + \text{Cu}}{15} \quad (1.1)$$

Полный эквивалент углерода определяется по формуле 1.2

$$C_{\text{ЭКВ}} = C_{\text{ЭКВ}} (1 + 0,005 \cdot S), \quad (1.2)$$

где S- толщина металла, мм.

В данном вопросе необходимо указать стандартные сварные соединения определенных типоразмеров, присутствующие в изготавливаемой сварной конструкции.

ПРИМЕР: В стропильной ферме из труб Ф-51 используются стандартные сварные соединения следующих типов размеров: Т1 – это тавровое соединение без разделки кромок с односторонним швом; Н1 – нахлесточное соединение с односторонним швом с катетом бмм. Все швы сварной конструкции прямолинейные, выполнены по ГОСТ 14771-76. Общая протяженность швов 12,04 м. Доступ к сварным швам свободен.

1.

2. **Технические условия на изготовление сварной конструкции**

Технические условия на прокат, заготовки и детали. Технические условия составляются в виде требований, которые предъявляются к прокату и заготовкам.

Основными требованиями к прокату являются требования по качеству, по чистоте поверхности металла, допустимых дефектах, хранению и транспортировке материала.

Требования к заготовкам и деталям назначаются, исходя из степени ответственности заданной сварной конструкции, точности её изготовления, с учетом технических требований чертежа и марки стали.

Технические условия на сборку. Технические условия на сборку состоят из требований по проверке заготовок и деталей перед сборкой. Необходимо указать требования по состоянию их поверхностей по зачистке кромок под сварку и их обезжириванию, по припускам на усадку сварных швов, по предельным зазорам при сборке различных типов соединений, которые устанавливаются соответствующими ГОСТами или размерами, указанными на чертеже, в зависимости от способа сварки, требований на прихватку.

Необходимо также включать требования по обеспечению взаимной перпендикулярности, соосности собираемых деталей, допустимому смещению стыкуемых кромок, контролю качества сборки.

Технические условия на сварку. Технические условия на сварку должны включать требования по зачистке сварных швов и соединений после сварки, по соблюдению режимов сварки, указанных в картах технологического процесса, и допускаемым отклонениям по наружному виду сварных швов и их размерам, по качеству сварных швов. Необходимо указать требования по минимальной температуре окружающей среды, требования к подготовке и аттестации сварщиков и минимального разряда сварщиков, допускаемых к сварке данного изделия.

Технические условия на сварочные материалы. Разработке технологического процесса предшествует подробное изучение заданной сварной конструкции, в результате чего намечаются способы сборки и методы сварки отдельных узлов и конструкции в целом. Руководствуясь этим, разрабатываются технические условия на сварочные материалы (сварочную проволоку, флюс, защитные газы, электроды). В технических условиях на сварочные материалы отражаются основные требования соответствующих ГОСТов:

- на электроды ГОСТ 9466-75;
- на сварочную проволоку стальную ГОСТ 2246-70;
- на сварочные флюсы ГОСТ 9087-81 и ТУ, ОСТы;
- на углекислый газ ГОСТ 8050-85;
- на аргон ГОСТ 10157-79.

Технические условия на контроль готовой сварной конструкции. Технические условия на контроль, метод и объем контроля должны состоять из требований к форме и размерам сварных швов, к дефектам сварных соединений, которые уменьшают прочность и эксплуатационную надежность сварной конструкции, из требований по допустимости и недопустимости дефектов макроструктуры. Для емкостей необходимо оговорить, что швы

должны быть прочными и плотными, а поэтому подвергаться испытанию на плотность и прочность. Необходимо оговорить методы устранения дефектов.

1.3 Обоснование типа производства

Все машиностроительные предприятия, цехи и участки могут быть отнесены к одному из трёх типов производства:

- единичному;
- серийному;
- массовому.

Единичное производство это изготовление изделия одного наименования. Оно отличается универсальностью оборудования и рабочих мест. В сварочном производстве почти полностью отсутствует специальное сварочное оборудование, сборочно-сварочные приспособления и механизмы.

Серийное производство характеризуется ограниченной номенклатурой изготавливаемых изделий и большим объёмом выпуска, повторяющимся через определённый промежуток времени партиями.

Технологический процесс в серийном производстве дифференцирован, т.е. разделён на отдельные операции, которые закреплены за отдельными рабочими местами. Сравнительно устойчивая номенклатура позволяет широко применять специальные сборочно-сварочные приспособления, внедрять автоматизированные способы сварки, а на отдельных участках организовать поточные линии. При этом используется как общецеховой транспорт, так и напольный. Специализация отдельных видов работ требует высокой квалификации рабочих.

В серийном производстве более детально разрабатываются технологические процессы с указанием режимов работ, способов контроля.

Серийное производство значительно эффективнее, чем единичное, т.к. более полно используется оборудование, а специализация рабочих мест обеспечивает производительность труда. В зависимости от числа изделий в партии и значения коэффициента закрепления операций различают мелкосерийное, среднесерийное и крупносерийное производство.

Массовое производство характеризуется непрерывным изготовлением узкой номенклатуры изделий в течение продолжительного времени и большим объёмом выпуска. Оно позволяет широко использовать специальное высокопроизводительное оборудование и приспособления. Это обеспечивает высокую производительность труда, лучшее

использование основных производственных фондов и более низкую себестоимость продукции, чем в серийном и единичном производстве.

Таблица 1.3 - Зависимость типа производства от программы выпуска (шт.) и массы изделия

Единичное производство
Мелкосерийное производство
Среднесерийное производство
Крупносерийное производство
Массовое производство
<1,0
<10
10-2000
1500-100000
75000-200000
200000
1,0-2,5
<10
10-1000
1000-50000
50000-100000
100000
2,5-5,0
<10
10-500
500-35000
35000-75000
75000
5,0-10,0
<10
10-300
300-25000
25000-50000
50000

>10
<10
10-200
200-10000
10000-25000
25000

Исходя из массы и габаритов сварной конструкции, а также заданной программы выпуска, с учётом особенностей каждого типа производства определить тип производства (см. табл.1.3) и дать краткую характеристику.

2. ТЕХНОЛОГИЧЕСКАЯ ЧАСТЬ

1.

1. Анализ технологического процесса базового предприятия и запроектированного

В данной части пояснительной записки должен присутствовать критический анализ технологического процесса сварки с констатацией выявленных недостатков и факторов, которые, по мнению студента, могли бы способствовать повышению производительности и качества выполнения сварочных работ.

Даются предложения по модернизации действующего технологического процесса сварки конструкции применительно к реальным условиям производства.

1.

2. Заготовительные операции

Выбор вида заготовки для дальнейшей механической обработки во многих случаях является одним из весьма важных вопросов разработки процесса изготовления детали. Правильный выбор заготовки — установление ее формы, размеров припусков на обработку, точности размеров (допусков) и твердости материала, т. е. параметров, зависящих от способа ее изготовления, — обычно весьма сильно влияет на число операций или переходов, трудоемкость и в итоге на себестоимость процесса изготовления детали. Вид заготовки в большинстве случаев в значительной степени определяет дальнейший процесс обработки.

Разработка процесса изготовления детали может идти по двум принципиальным направлениям:

- получение заготовки, приближающейся по форме и размерам к готовой детали, когда на заготовительные цехи приходится как бы значительная доля трудоемкости изготовления детали и относительно меньшая доля приходится на механические цехи;
- получение грубой заготовки с большими припусками, когда на механические цехи приходится основная доля трудоемкости и себестоимости изготовления детали.

В зависимости от типа производства оказывается рациональным то или иное из указанных направлений или какое-либо промежуточное между ними. Первое направление соответствует, как правило, массовому и крупносерийному производству, так как дорогостоящее современное оборудование заготовительных цехов, обеспечивающее высокопроизводительные процессы получения точных заготовок, экономически оправдано лишь при большом объеме выпуска изделий. Способ изготовления заготовок заключается в следующих операциях: первичная обработка металла, разметка (наметка) металла, резка металла, зачистка, правка деталей и заготовок, подготовка кромок, пробивка отверстий, гибка заготовок и деталей.

Первичная обработка металла. После поступления основных материалов в заготовительном отделении цеха металлы подвергаются предварительной обработке. Операциями такой первичной обработки являются: правка материалов, вырезка заготовок, производимая для облегчения транспортировки и дальнейших операций по изготовлению деталей.

Правка металла — устранение деформаций и напряжений в металле различного профиля. Правку проката производят в холодном состоянии на листопрямильных и сортопрямильных вальцах и прессах, в зависимости от сортамента металла, подлежащего обработке. Для целей первичной обработки наиболее рентабельным способом резки всех сортментов металла толщиной 5мм и более является газопламенная резка. Это объясняется портативностью аппаратуры и сравнительно высокой экономичностью и универсальностью способа. Более перспективной и производительной является плазменная резка. Процесс резки и рубки также производят с помощью различных инструментов — болгарки или гильотины.

Перед подачей материала в заготовительный цех целесообразно произвести очистку его от загрязнений и предварительную правку на складе металлов.

Очистка от жиров и ржавчины выполняется механическим или химическим способом. Механический способ — это способ, когда ржавчина и масла удаляются наждачной бумагой или зачистными машинами. Химический способ — это способ, при котором металл очищается от жиров и ржавчины с помощью химических растворов (щелочей).

Поверхности присадочного материала, а также кромок детали, которая будет свариваться, зачищается от ржавчины, загрязнений, следов окалин и прочих лишних веществ. Также нужно ликвидировать влагу, масляные пятна и другие химические пленки. При сварке металла в ванне не должно быть ничего неметаллического, что привело бы к образованию брака. Даже относительно небольшие остатки лишних вещей приводят к образованию пор, появлению трещин, созданию напряжений в металле и так далее. Благодаря всему этому, надежность сварного соединения резко снижается.

После черновой обработки - правки и в некоторых случаях резки весь прокат, поступающий в заготовительное производство, проходит ряд операций, из которых наиболее часто применяются следующие: разметка (наметка); резка; штамповка; зачистка; правка, подготовка кромок; очистка; образование отверстий, гибка.

Разметка (наметка) металла. Прежде, чем подступить к выполнению рабочих операций, изменяющих форму и очертание исходного материала, в большинстве случаев необходимо этот металл разметить. Разметка представляет собой нанесение на металл конфигурации изготавливаемых деталей в натуральную величину. Основной целью этой операции служит обеспечение точных, в соответствии с чертежами, размеров вырезаемых из металла деталей. В качестве оборудования используются разметочные плиты и столы. Средствами для разметки служат разного рода мерительные и чертежные инструменты. Разметку можно производить с помощью рулетки, металлического уголка, циркуля и так далее.

Вместо разметки в серийном и массовом производстве применяют наметку. При крупносерийном производстве используют шаблоны, которые изготовленные из листовой стали или фанеры. Наметку производят мелом или маркером. Необходимость разметки либо наметки отпадает в тех случаях, когда последующей операцией является газопламенная резка по контуру или механическая резка металла по упору, либо получение заготовок на порталных установках с программным управлением.

Резка металла. В большинстве случаев непосредственно после разметки или наметки следует рабочая операция резки металла. В соответствии с очертаниями вырезаемой детали различают резку прямолинейную и резку криволинейную по копирам.

Наиболее универсальным и широко распространенным способом резки незакаливающихся сталей является газопламенная резка. Рентабельность применения этого способа резки ограничивается минимальной толщиной подлежащего резке металла, равной 6 мм.

Кислородная резка более тонкого материала по чистоте поверхности реза уступает способам резки на механических станках. Криволинейные резы можно успешно выполнять данным способом только по дуге окружности при толщине металла более 8 мм. С увеличением толщины разрезаемого металла экономические и технические преимущества

кислородной резки по сравнению с механической резкой повышаются, и при толщине металла более 25 мм эти преимущества кислородной резки во всех случаях становятся бесспорными.

Газопламенная вырезка деталей, как по прямолинейному контуру, так и по криволинейным контурам, может выполняться вручную резаками, на газопламенных машинах или более современными способами. Сравнение эксплуатационных характеристик автоматической, полуавтоматической и ручной кислородной резки, в основном, приводят к следующим данным:

- скорость полуавтоматической и автоматической резки выше, чем ручной;
- при механизированных способах резки по копирам отпадает необходимость в предварительной разметке или наметке материала;
- чистота реза повышается с увеличением автоматизации процесса резки и за счет использования новейших технологий. В этом случае можно сразу производить чистую разделку кромок деталей под сварку.

Резка металла на механических станках отличается большой производительностью наряду с высоким качеством получаемого реза. Поэтому для массовых и крупносерийных работ по выполнению прямолинейных резов металла малой и средней толщины следует предпочесть холодную механическую резку газопламенной резке. Для прямолинейной механической резки листового металла наибольшее распространение получили гильотинные ножницы и ножницы для продольной и поперечной резки (пресс - ножницы), которые обрабатывают листовую, полосовую и широкополосный материал толщиной 13-23 мм. Для прямолинейной поперечной резки различных сортов профильного металла обычно применяют станки двух типов: пресс - ножницы и ножницы с закрытым зевом.

Криволинейные резы тонкого листового металла толщиной не более 6 мм рационально выполнять на роликовых ножницах с двумя дисковыми ножами.

Штамповка. Штамповкой называют процесс придания деталям нужной формы и получение определенного документами размера путем механического воздействия на них с помощью давления. Основное направление штамповки – это производство деталей из заготовок, в качестве которых используется листовая прокат. Под действием сдавливающего усилия заготовка подвергается деформации и приобретает нужную конфигурацию.

Различают штамповку, выполненную горячим способом с нагревом заготовки и холодным способом без ее предварительного нагрева. Штамповка деталей из листового металла осуществляется без их предварительного нагрева.

Деформацию давлением с нагревом заготовки используют при изготовлении деталей из металла, не обладающего достаточной пластичностью, и в основном применяют при производстве небольших партий объемных изделий из металлического листа, имеющего толщину в пределах 5 миллиметров.

Технология холодной деформации листового проката с помощью штампов подразумевает изменение формы и размеров изделия с сохранением их первоначальной толщины.

В качестве материала для получения штампованных изделий холодным способом используют полосы, листы или тонкую ленту в основном из низкоуглеродистых и легированных пластичных сталей, а также медных, латунных (содержащих свыше 60% меди), алюминиевых, магниевых, титановых и других пластичных сплавов. Применение для штамповки сплавов, обладающих хорошей пластичностью, связано с тем, что они легко поддаются деформационному изменению.

Для осуществления холодной штамповки листового металла используют различные операции, которые зависят от поставленной задачи достижения определенной формы заготовки. Их подразделяют на разделительные и формоизменяющие воздействия.

При разделительных деформациях материал заготовки частично отделяют по заданному контуру. Отделение осуществляется путем сдвига части металла по отношению к основной заготовке. Такими операциями являются резка, вырубка, пробивка и другие.

Зачистка. В целях получения гладких, без заусенцев поверхностей контура штампованных деталей, а также для удаления с поверхности кромок окалина и шлаков, получаемых после вырезки деталей газовым пламенем, кромки зачищают. Эту операцию в большинстве случаев выполняют наждачными кругами. Для этого используют либо шлифовальные машины, либо наждачные станки. Для зачистки от заусенцев мелких деталей применяют очистные барабаны.

Правка деталей и заготовок. Выпрямление деталей и заготовок из листового либо широкополосного материала, искривленных в процессе вырезки их газовым пламенем или на механических ножницах, производят на листопрямительных вальцах, на прессах или вручную на плите с применением нагрева.

Подготовка кромок. Подготовка металла под сварку предполагает обработку кромок, особенно, при работе с толстыми заготовками. В итоге, они должны обрести определенную геометрическую форму, которая будет способствовать более надежному соединению. Подготовка включает в себя обработку угла разделки, ширины зазора, создания притупления, регулировку длины скоса и так далее. Кромки не обрабатываются, если толщина составляет менее 3 мм. При слишком большой толщине без обработки металл может не провариться полностью. Особенно актуально это, если у свариваемых деталей

различная толщина. Правильный скос обеспечит плавность перехода между деталями, что снимет напряжение нагрузки при эксплуатации детали. После правильно подобранных параметров нужно еще обеспечить надежную фиксацию.

Очистка. Детали, соединяемые посредством сварки плавлением, а также контактной электросваркой в ряде случаев требуют очистки от окалины или окислов.

Эта подготовительная операция может быть выполнена одним из способов:

- газопламенной обработкой;
- пескоструйными либо дробеструйными аппаратами;
- переносными наждачными кругами;
- травлением в слабом растворе кислоты, последующей нейтрализацией в щелочном растворе, промывкой в горячей воде и просушкой на воздухе.

Пробивка отверстий. Операцию, называемой пробивкой, используют для создания в заготовке отверстия разной формы. Часть металла при пробивке из заготовки удаляется совсем, и ее вес уменьшается.

Отверстия в металле после предварительной разметки или наметки, либо по упору обрабатывают одним из следующих способов:

- сверлением отверстий вручную, либо на сверлильных станках;
- продавливанием отверстий на дыропробивных станках;
- прожиганием отверстий струей кислорода после предварительного подогрева металла, с последующим рассверливанием полученного отверстия;
- вырезание отверстий плазморезом или лазерным резаком;
- гидроабразивной резкой;
- прожиганием отверстий электрической дугой с последующим рассверливанием.

Гибка заготовок и деталей. С помощью операции гибки листовому изделию придается заданная форма его изгиба. В зависимости от вида гибки такая операция дает возможность получать изогнутые изделия разной конфигурации. Гибка листового, полосового и широкополосного металла производится на листогибочных вальцах. Гибке металла на трехвалковых вальцах всегда должна предшествовать предварительная подгибка кромок на кромкогибочном прессе. Помимо гибки листового материала в форму цилиндра, в ряде случаев встречается необходимость гибки по форме иного профиля. Такая гибка при листовом металле толщиной до 1 мм производится исключительно на прессах для отбортовки листов. Для гибки профильного материала используют прессы либо роликовые гибочные станки.

Составить технологический процесс на заготовительные операции по примеру в таблице 2.1.

ПРИМЕР: Таблица 2.1 – Подготовка металла к сварке

2.3 Обоснование способа сборки и сварки

Сборка сварных конструкций представляет собой весьма ответственный и трудоемкий процесс. Хорошее качество сборки — первое и необходимое условие высокого качества сварки. При хорошем оснащении сборочных операций приспособлениями и кондукторами затраты времени на сборку сварных конструкций могут быть значительно уменьшены. При выполнении сборочных операций необходимо:

- точно выдерживать проектные размеры;
- правильно и постоянно выдерживать зазоры;
- точно располагать детали по отношению друг к другу в соответствии с проектом;
- обеспечивать точное положение плоскостей собираемых элементов под углом их пересечения;
- обеспечивать минимальный допуск на смещение поверхностей деталей стыковых соединений.

Разработка технологического процесса сборки конструкций тесно связана с выбором рациональных типов имеющихся в цехе приспособлений и проектированием новых приспособлений и кондукторов в зависимости от особенностей изделия и принятого метода сварки.

Имеются три подхода к выполнению сборочных и сварочных работ:

- полная сборка изделия из всех входящих в него деталей с последующей сваркой всех швов;
- последовательное присоединение деталей и их приварка к ранее сваренной части изделия;
- поузловая сборка и сварка, когда изделие расчлняют на технологические узлы, которые собирают и сваривают отдельно, а затем из них собирают и сваривают изделие в целом.

В зависимости от типа производства, особенностей конструкции и оснащённости сборочного цеха, сборка может производиться на одном неподвижном месте, к которому подаются все детали и узлы, инструмент и приспособления, либо при перемещении изделия от одного рабочего места к другому; при этом на каждом рабочем месте устанавливается определенная деталь или узел.

Для определения выбора способа сварки конкретного изделия необходимо произвести конструктивно-технологический анализ. Он включает в себя:

- анализ конструкции изделия: вид; габариты; масса; условия эксплуатации; возможность ремонта; основной материал (группа, толщина, способ изготовления, химический состав и механические свойства).

Принцип выбора сварочных материалов характеризуется следующими основными условиями:

- обеспечение требуемой эксплуатационной прочности сварного соединения или наплавленного металла;
- обеспечение необходимой сплошности сварного шва или наплавленного металла;
- отсутствие холодных и горячих трещин;
- получение комплекса специальных свойств наплавленного металла или металла шва.

Материалы для сварки выбираются в зависимости от типа сварки, также необходимо обратить внимание на вид стали. От качества сварочных материалов напрямую зависит удобство и скорость выполнения сварочных работ. При электрической сварке плавлением применяют следующие сварочные материалы: сварочная проволока, неплавящиеся и плавящиеся электродные стержни, покрытые электроды

При ручной сварке конструкционных углеродистых и легированных сталей выбор электродов производится по ГОСТ 9467-75. Этот ГОСТ предусматривает два класса электродов. Первый класс - электроды для сварки углеродистых и легированных конструкционных сталей, требования к которым установлены по механическим свойствам наплавленного металла и содержанию в нем серы.

Второй класс регламентирует требования к электродам для сварки легированных теплоустойчивых сталей, и электроды классифицируются по механическим свойствам и химическому составу металла шва.

ГОСТ 10052-75 устанавливает требования на электроды для сварки высоколегированных сталей с особыми свойствами.

Выбор стальной сварочной проволоки для механизированных способов сварки производится по ГОСТ 2246-70. Он предусматривает выпуск стальной сварочной проволоки для сварки, наплавки диаметром от 0,3 до 12 мм. Сварочная проволока для сварки алюминия и его сплавов поставляется по ГОСТу 7871-75.

Проволоку выбирают с учетом:

- способа сварки;
- рассчитанных режимов сварки;
- применяемого сварочного оборудования;
- требуемых свойств сварных соединений;
- марки свариваемых сталей.

Выбор флюсов для сварки производится по ГОСТу 9087-81. Этот ГОСТ предусматривает 3 группы флюсов:

- для сварки углеродистых, низколегированных и среднелегированных сталей (АН-348А, АН-348АМ, ОС4-45, ОСЦ-45М, АН-60, АН-22, АН-64, ФЦ-9);
- для сварки высоколегированных сталей (АН-26, АН-22, АН-30, АНФ-16, АНФ-17, ФЦК-С, К-8);
- для сварки цветных металлов и сплавов.

Флюсы выбирают в сочетании со сварочной проволокой и учитывают:

- марку и толщину свариваемой стали;
- способ сварки;
- требования к свойствам сварных соединений.

В качестве защитных газов при сварке применяют инертные газы и активные газы. Инертные газы применяют для сварки корневых швов легированных сталей, а также для сварки высоколегированных сталей, цветных металлов и сплавов.

Аргон, предназначенный для сварки, регламентируется ГОСТом 10157-79, поставляется высшего, первого и второго сорта. Аргон второго сорта предназначен для сварки нержавеющей сталей.

Гелий поставляется по ГОСТ 20461-75. Для сварки применяется технический гелий с содержанием гелия 99,8%.

Наиболее распространенным из активных газов является углекислый газ. По ГОСТ 8050-85 выпускается углекислый газ трех марок: сварочный, пищевой и технический – с содержанием двуокиси углерода соответственно не менее 99,5; 98,8 и 98,5% (сварочный и пищевой углекислый газ со знаком качества - не менее 99,8%). Содержание водяных паров в сварочном углекислом газе при температуре +20°C и давлении 760 мм рт. ст. должно быть не более 0,184 г/м³. Для сварки углеродистых и низколегированных сталей может быть использован пищевой углекислый газ с предварительной осушкой.

После обоснования выбора сварочных материалов для принятых в проекте способов сварки необходимо привести в форме таблиц химический состав этих материалов, механические свойства и химический состав наплавленного металла.

ПРИМЕР:

Таблица 2.3 - Химический состав сварочной проволоки Св - 08ГС ГОСТ 2246-70

В процентах

При всех дуговых способах сварки такими характеристиками являются следующие параметры: диаметр электрода, сила сварочного тока, напряжение на дуге, скорость перемещения электрода вдоль шва, род тока и полярность. При механизированных способах сварки добавляют еще один параметр-скорость подачи сварочной проволоки, а при сварке в защитных газах - удельный расход газа.

Параметры режима сварки влияют на форму шва, а, значит, и на его размеры: на ширину шва - l ; усиление шва - q ; глубину шва - h .

На форму и размеры влияют не только основные параметры сварки, но и такие технологические факторы, как род и полярность тока, наклон электрода и изделия, вылет электрода, конструктивная форма соединения и величина зазора.

В проекте необходимо привести в форме таблиц режимы сварки, представить используемые типы соединений при изготовлении сварной конструкции, а также дать описание техники выполнения сварных швов, предложенным способом сварки.

ПРИМЕР:

Таблица 2.6 – Режимы механизированной сварки тавровых и нахлесточных соединений

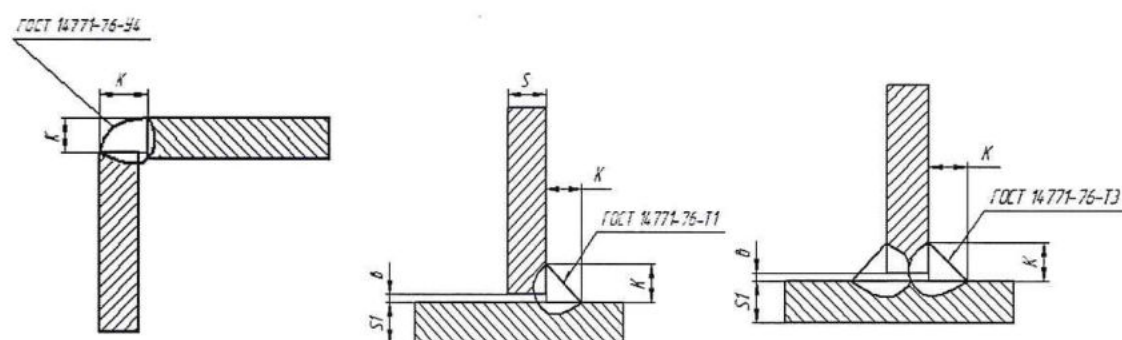


Рисунок 2.1- Эскиз подготовки кромок и вид сварного шва

2.6 Выбор и обоснование сварочного оборудования

Сварочное оборудование – комплекс электротехнических и механических устройств, при помощи которых осуществляется сварка с целью получения сварного шва, соединения и сварного изделия с требуемыми размерами, формой, качеством и свойствами.

При создании рабочей технологии сварки отправочной марки необходимо провести выбор конкретного сварочного оборудования, как по видам, так и по типам источников питания, полуавтоматов и автоматов.

Процесс сварки состоит из следующих основных переходов: возбуждение дуги; подача электрода в зону сварки; передвижение его вдоль (иногда и поперёк) свариваемых кромок, прекращение дуги. При ручной сварке все операции выполняются сварщиком вручную, при механизированной - подача сварочной проволоки производится автоматически, при автоматической – процесс автоматизирован.

Условием правильного выбора сварочного оборудования является соответствие технических данных сварочного оборудования параметрам режима сварки и условиям его применения. При этом выбирают оборудование наиболее надёжное в эксплуатации и простое в обслуживании, с наименьшими габаритами, массой и стоимостью. Типы сварочного оборудования заносятся в технологическую карту.

Для каждой технологической операции сварки необходимо указать применяемое сварочное оборудование. В описании принятого сварочного оборудования должны быть приведены его назначение, модель, основные узлы, принцип работы и настройка на заданный режим, технические данные в форме таблицы в пояснительной записке.

ПРИМЕР:

Таблица 2.7 - Техническая характеристика полуавтомата Форсаж 302

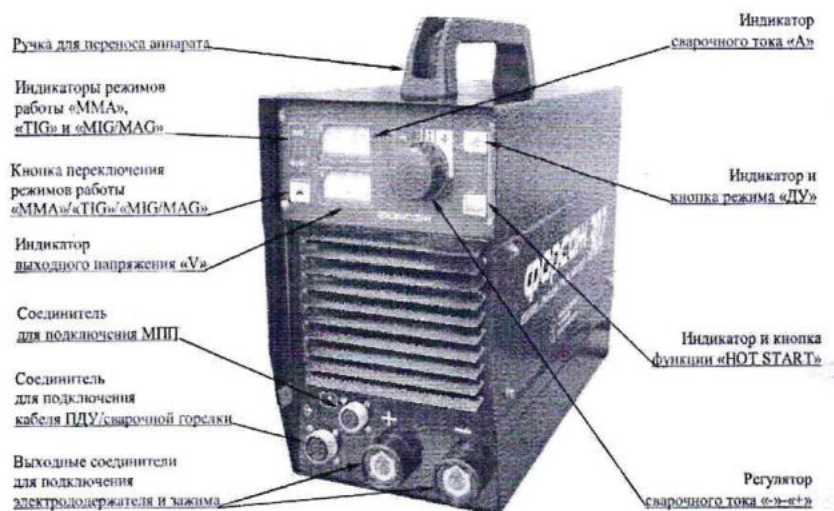


Рисунок 2.2 – Основные узлы полуавтомата Форсаж 302

2.7 Выбор и обоснование контроля качества сварных швов

Контроль необходим для предупреждения появления дефектов в швах, а также для определения качества готовых изделий. Контроль производится перед сваркой, в процессе ее и после сварки изделия или узла.

Перед сваркой проверяют качество исходных материалов, правильность выбора сварочного оборудования, газовых и электрических приборов. Эту стадию называют предварительным контролем.

При сварке проверяют правильность выполнения отдельных операций, соблюдение режимов сварки и соблюдения заданного порядка наложения швов.

Систематически проверяют исправность оборудования и приборов. Эту стадию называют операционным контролем в процессе сварки.

По окончании сварки проверяют качество швов и готового изделия. Эту стадию называют окончательным контролем сварных швов и готового изделия.

Выбор методов окончательного контроля производится в соответствии с ТУ на контроль и приемку сварной конструкции, с требованиями чертежа.

Основными способами контроля сварных швов и готовых изделий являются: внешний осмотр и обмер, просвечивание рентгеновскими и гамма лучами, механические испытания

и металлографические исследования контрольных образцов, испытания на стойкость швов против межкристаллитной и общей коррозии, испытания на прочность и плотность сварных соединений и швов.

Основные критерии, которые должны быть приняты во внимание при назначении и выборе контроля, следующие:

- категория ответственности соединений или изделий, связанная с условиями их эксплуатации; недопустимость дефектов, рассчитываемая на основе анализов прочности надежности соединений;
- допустимый уровень дефектов, назначаемый, исходя из эксплуатационных и технологических условий и группы ответственности изделия;
- чувствительность метода контроля;
- производительность контроля;
- стоимость контроля;
- предполагаемый экономический эффект, за счет уменьшения доли брака.

Обосновав выбор метода контроля, необходимо изложить его сущность, преимущества, недостатки, методику контроля и выбрать оборудование и инструменты для его осуществления.

3. ЭКОНОМИЧЕСКАЯ ЧАСТЬ

3.1 Исходные данные для расчёта

Целью проектного задания является провести сравнительный анализ экономических показателей технологического процесса изготовления сварной конструкции в условиях реального производства и проектируемого варианта, в процессе расчета технико-экономической эффективности проектируемого варианта, полученной за счет повышения производительности труда и снижения затрат при изготовлении сварной конструкции.

Базовый вариант предусматривает ручную дуговую сварку штучными электродами типа Э42 при изготовлении сварной конструкции. Разработайте проектный вариант, который предусматривает применение механизированной сварки в среде CO₂ проволокой Св-08Г2С. Характеристика сравниваемых вариантов представьте в виде таблицы, а также в ней указаны недостатки базового варианта, и как они будут устранены в проектируемом варианте.

ПРИМЕР оформления табл. 3.1

Таблица 3.1

Сборка при изготовлении стропильной фермы из труб Ф-51 ведется на прихватках, с применением кантователей, манипуляторов, позиционером

Сборка при изготовлении стропильной ферма из труб Ф-51 ведется с применением сборочно-сварных приспособлений (сборочный кондуктор)

В этот раздел занесите все данные не требующие расчета, собранные на действующем предприятии, и представленные в методических указаниях для выполнения проектного задания (табл.3.2).

ПРИМЕР оформления табл. 3.2

Таблица 3.2

Исходные данные для экономического расчёта

Единицы измерения

Значение по вариантам

Базовый

Проектный

1

2

3

4

5

Количество рабочих смен

Ксм

-

2

2

Годовая программа

N год.

шт.

2000

2000

Норма амортизации оборудования

На

%

21,5

21,5

Норма амортизации на площади

На.пл.

%

5

5

Стоимость эксплуатации площадей

Сэксп.

(руб)/м²

год

2000

2000

Цена приобретения площадей

Цпл.

руб /м²

3000

3000

Площадь, занимаемая оборудованием

S

м²

50

34

Коэффициент транспортно-заготовительных расходов

Кт –з

%

5

5

Коэффициент затрат на монтаж и демонтаж

Кмонт.

Кдем.

%

3

5

Штучное время на сварку

t шт.св.

час

3,5

Штучное время на сборку

t шт.сб.

час

2,00

Масса заготовки

mз

кг

1837

1837

Масса детали

mд

кг

1790

1790

Цена металла

Цмет

руб/кг

16,0

16,0

Цена отходов

Цотх

руб/кг

2,0

2,0

Масса отходов

mo

кг

50

50

Наладчик часовая ставка 6 раз.

Сч.

руб.

120

120

Электрик часовая ставка 5 раз.

Сч.

руб.

116

116

Сварщик часовая ставка 5 раз.

Сч.

руб.

112

112

Сборщик часовая ставка 4 раз.

Сч.

руб.

104

104

Транспортные рабочие, контролер часовая ставка 3 раз.

Сч.

руб.

88

88

Коэффициент выполнения норм выработки

Кв.

1,0-1,2

1,1

Цена присадочного материала: электроды типа Э46 марки АНО - 6; проволока Св-08Г2С

Ц_{эл/д}

руб/кг.

100

220

Цена электроэнергии за кВт.ч.

Ц_{э-э}

руб.

2,6

2,6

Удельный расход защитного газа

Узг

м³/час

-

50

Стоимость защитного газа

Цзг

руб/м³

-

50

Масса наплавленного металла

Q

кг

2,98

2,98