

Документ подписан простой электронной подписью
Информация о владельце:
ФИО: Соловьев Андрей Борисович
Должность: Директор
Дата подписания: 27.09.2023 11:08:02
Уникальный программный ключ:
с83cc511feb01f5417b9362d2700339df14aa123



~~МИНИСТЕРСТВО НАУКИ И ВЫСШЕГО ОБРАЗОВАНИЯ РОССИЙСКОЙ ФЕДЕРАЦИИ~~

**ПОЛИТЕХНИЧЕСКИЙ ИНСТИТУТ (ФИЛИАЛ)
ФЕДЕРАЛЬНОГО ГОСУДАРСТВЕННОГО БЮДЖЕТНОГО
ОБРАЗОВАТЕЛЬНОГО УЧРЕЖДЕНИЯ ВЫСШЕГО ОБРАЗОВАНИЯ
«ДОНСКОЙ ГОСУДАРСТВЕННЫЙ ТЕХНИЧЕСКИЙ УНИВЕРСИТЕТ»
В Г. ТАГАНРОГЕ РОСТОВСКОЙ ОБЛАСТИ
ПИ (филиал) ДГТУ в г. Таганроге**

МЕТОДИЧЕСКИЕ УКАЗАНИЯ
по выполнению упражнений
по дисциплине: **Инженерная графика**

по темам:

- геометрическое черчение;
- основы начертательной геометрии;
- проекционное черчение.

Таганрог

2023г.

Составители:
Т. Н. Акименко

Рассмотрено на заседании цикловой комиссии «Технология машиностроения и сварочное производство»
Протокол № _____ от «__» _____ 202__ г.

Рекомендации:

Председатель цикловой комиссии
«__» _____ 202__ г.

_____ Т.В. Новоселова

Содержание

1 Упражнение 1 МАСШТАБЫ	4
2 Упражнение 2 ШРИФТЫ ЧЕРТЁЖНЫЕ	5
3 Упражнение 3 ДЕЛЕНИЕ ОКРУЖНОСТЕЙ	6
4 Упражнение 4 СОПРЯЖЕНИЯ	7
5 Упражнение 5 ПРОЕКЦИИ ТОЧЕК	8
6 Упражнение 7 ПРОЕКЦИИ ПРЯМЫХ	9
7 Упражнение 8 ПРОЕКЦИИ ПЛОСКОСТЕЙ	10
8 Упражнение 8 ТЕЛА ГЕОМЕТРИЧЕСКИЕ	11
9 Упражнение 9 ПРОЕКЦИИ МОДЕЛЕЙ	12
10 Упражнение 10 РАЗРЕЗЫ	13
11 Приложение 1	14
12 Приложение 2	15
13 Приложение 3	16
14 Приложение 4	17
15 Приложение 5	18

Упражнение 1 МАСШТАБЫ

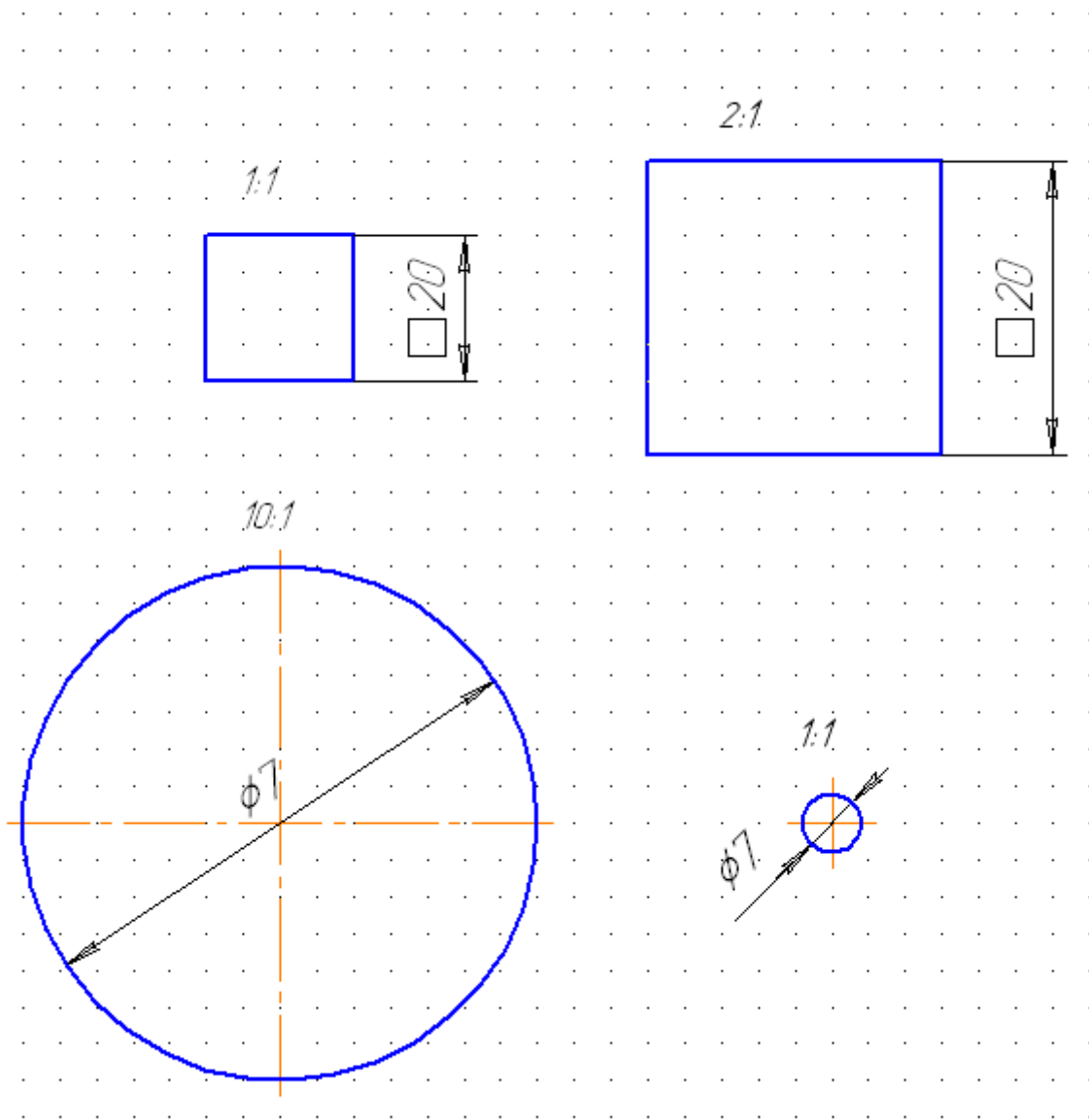
Вычертить в предложенных масштабах:

-квадрат со сторонами 30 мм в масштабах: 1:1; 1:4; 2:1;

-окружность диаметром 6мм в масштабах: 1:1; 2:1; 10:1.

Нанести размеры и масштабы.

Примеры приведены для квадрата со сторонами 20мм и окружности диаметром 7мм.



Упражнение 2 ШРИФТЫ ЧЕРТЕЖНЫЕ

Заполнить основную надпись шрифтом 7 А с сеткой:

- обозначение чертежа: **ИГ.ГР. 150208.№ГР. №ВАР. 01**
ИГ.ГР. 220206..№ГР. №ВАР. 01

Обозначение чертежа содержит аббревиатуру

ИГ -инженерная графика

ГР- графическая работа

,номера специальностей:

-**150208** Технология машиностроения;

-**220206**Сварочное производство;

-номер группы: гр. 488

-номер варианта 15

-номер работы **01**

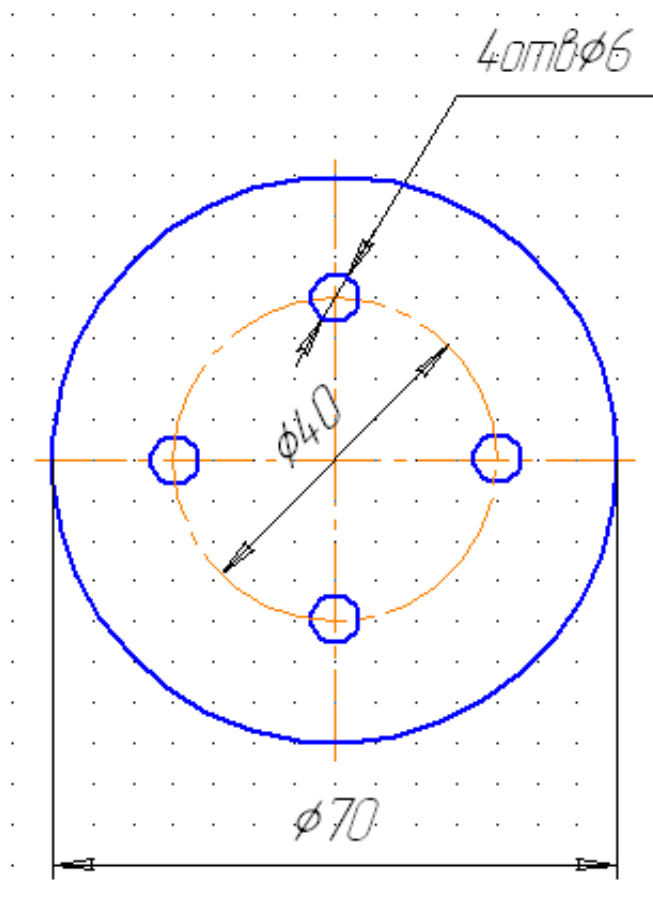
- **название чертежа : Линии чертежа**

					ИГ.ГР.150415.488.15.01.			
					<i>Лит</i>	<i>Масса</i>	<i>Масштаб</i>	
<i>Изм.</i>	<i>Лист</i>	<i>№ докум</i>	<i>Подп.</i>	<i>Дата</i>	Линии чертежа			11
<i>Разраб.</i>	<i>Иванов</i>	<i>Петров</i>	<i>Петров</i>	<i>Т.контр.</i>				
<i>И.контр.</i>	<i>Утв.</i>				<i>Лист</i>	<i>Листов</i>		

Упражнение 3 ДЕЛЕНИЕ ОКРУЖНОСТЕЙ

Вычертить контур детали, содержащий 6 отверстий диаметром 10мм, равномерно расположенных по окружности (проведенной штрих-пунктирной линией) диаметром 60 мм. Нанести размеры.

Пример приведен для контура детали содержащей 4 отверстия диаметром 6мм, равномерно расположенных по окружности диаметром 40мм.



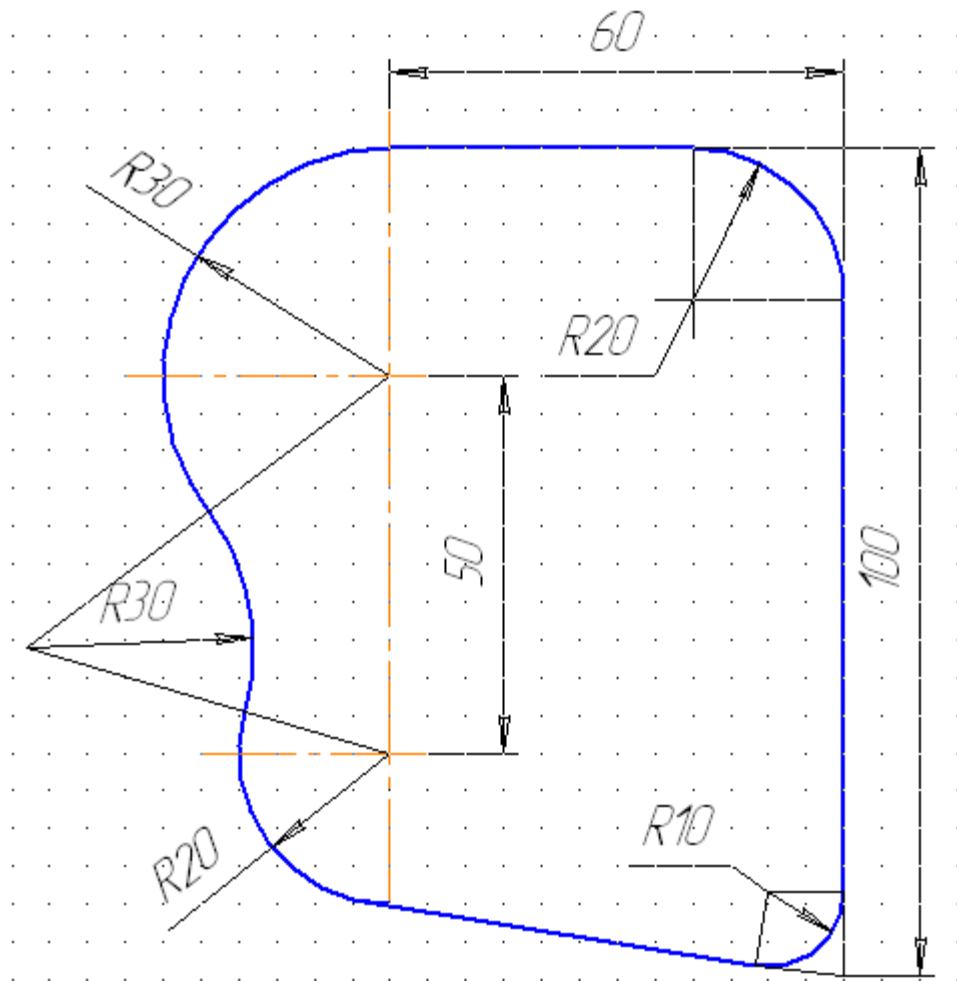
Упражнение 4 СОПРЯЖЕНИЯ

Вычертить контур детали содержащий:

- наружное сопряжение двух дуг радиусом 30мм;
- сопряжение острого угла радиусом 10мм;
- сопряжение прямого угла радиусом 20мм.

Линии построения оставить. Нанести размеры.

Пример выполнения контура детали:

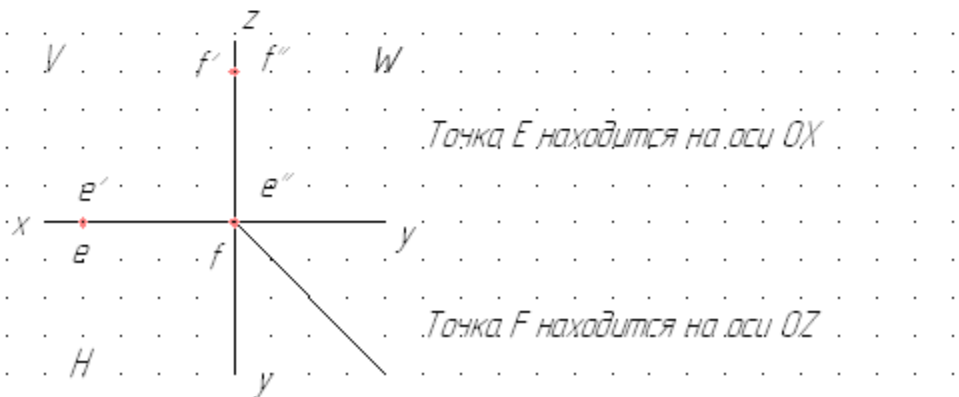
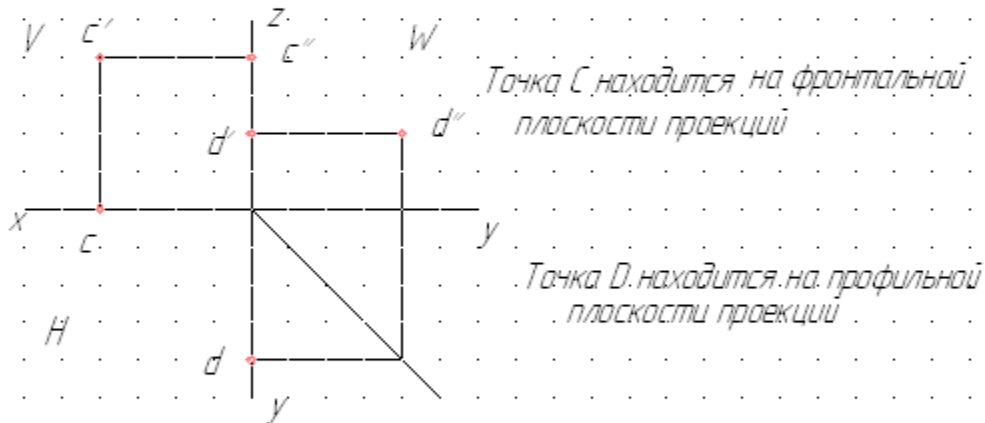
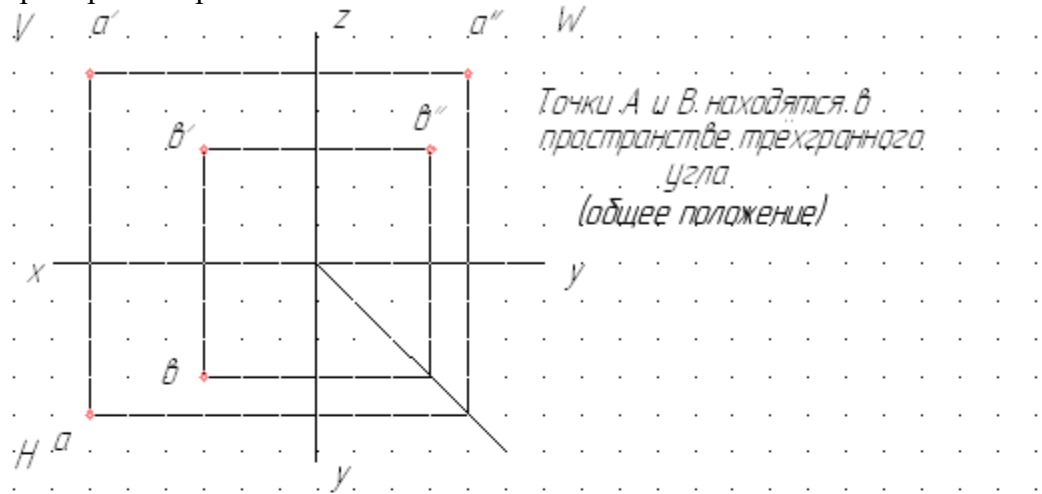


Упражнение 5 ПРОЕКЦИИ ТОЧЕК

Построить комплексные чертежи шести точек, по две на одной системе координат(координаты даны в приложении 1).

Дать определение местоположению точек в пространстве трехгранного угла.

Примеры построений:

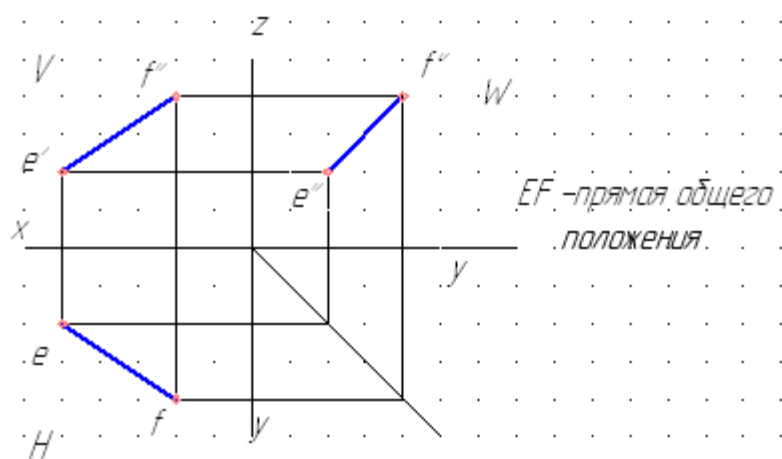
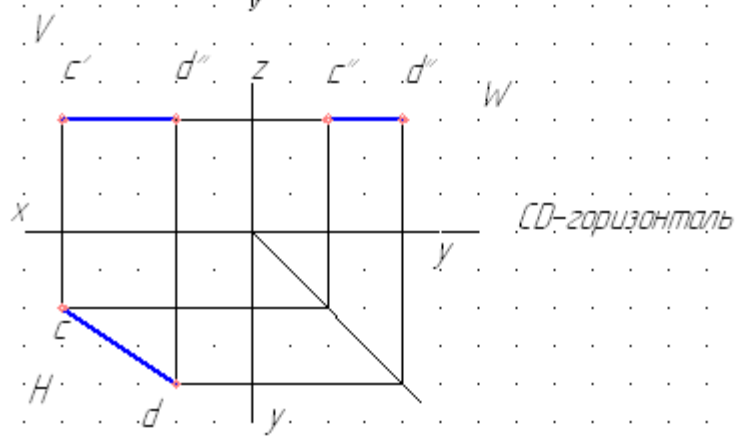
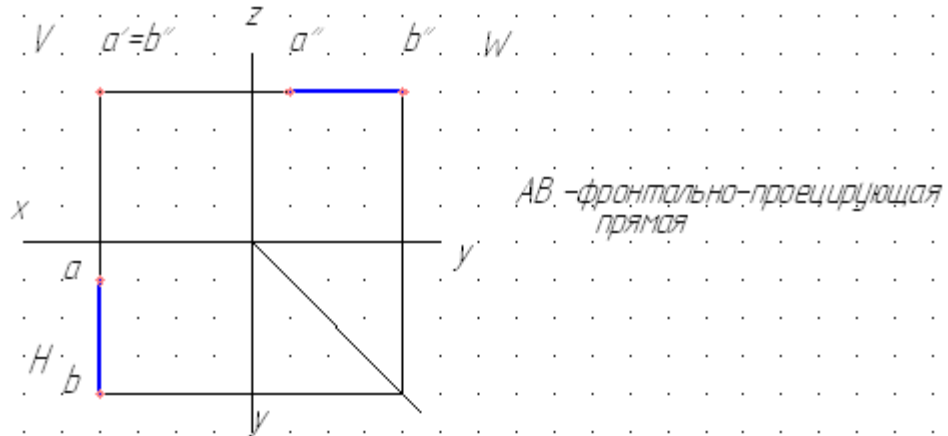


Упражнение 6 ПРОЕКЦИИ ПРЯМЫХ

Выполнить комплексные чертежи трех отрезков прямой. (координаты даны в приложении 2).

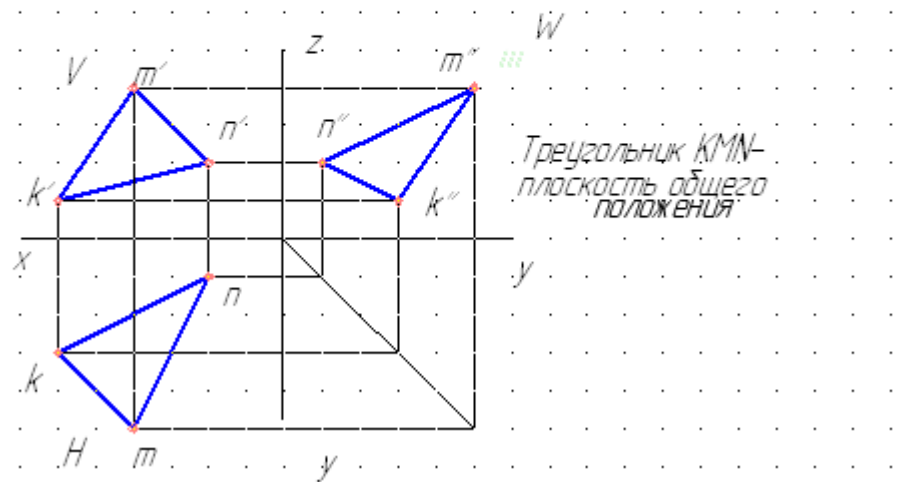
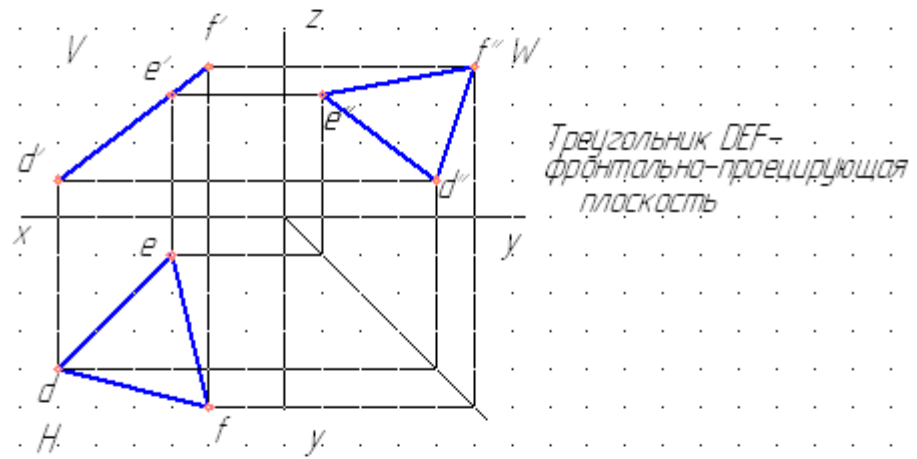
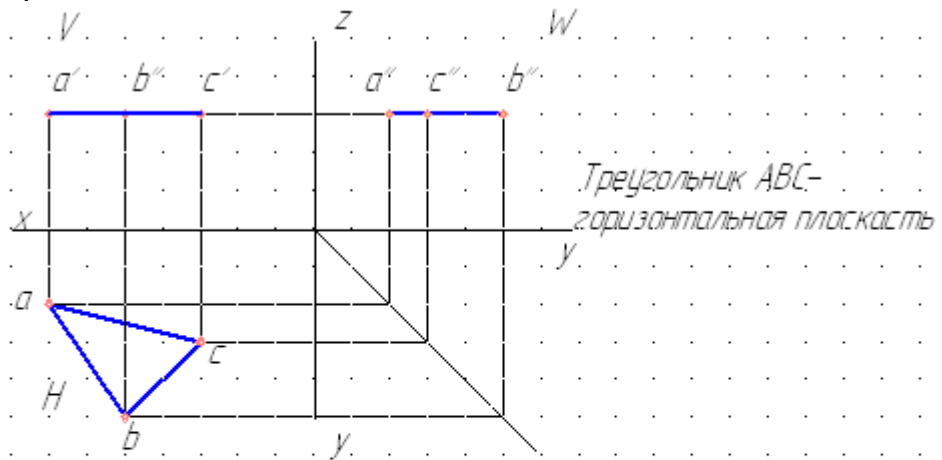
Дать названия отрезкам в зависимости от местоположения в пространстве трехгранного угла.

Примеры построений:



Упражнение 7 ПРОЕКЦИИ ПЛОСКОСТЕЙ

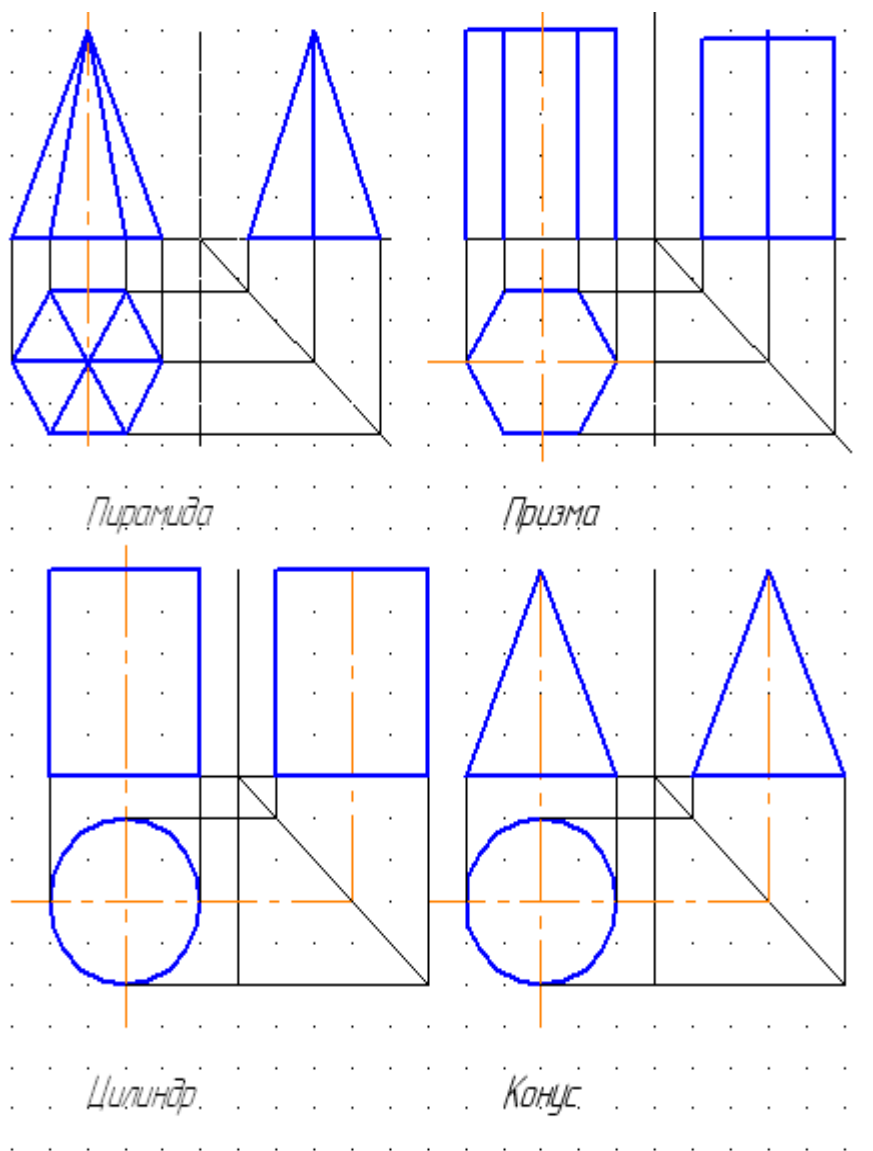
Выполнить комплексные чертежи трех плоскостей, дать им названия в зависимости от местоположения в пространстве трехгранного угла (координаты даны в приложении 3)
Примеры построений



Упражнение 8 ТЕЛА ГЕОМЕТРИЧЕСКИЕ

Построить комплексные чертежи четырех геометрических тел (пирамиды, призмы, цилиндра и конуса). Диаметры основания тел-24мм, высоты-40мм.

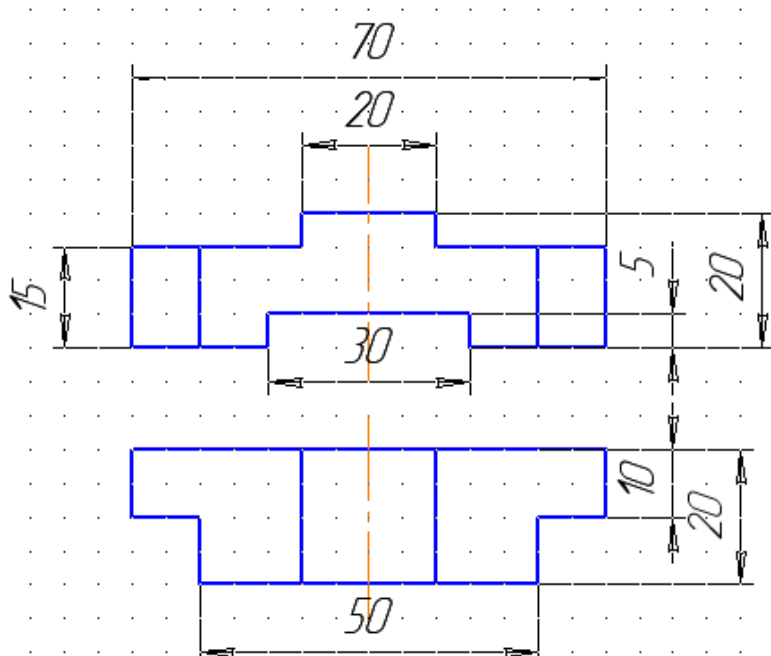
Примеры построений



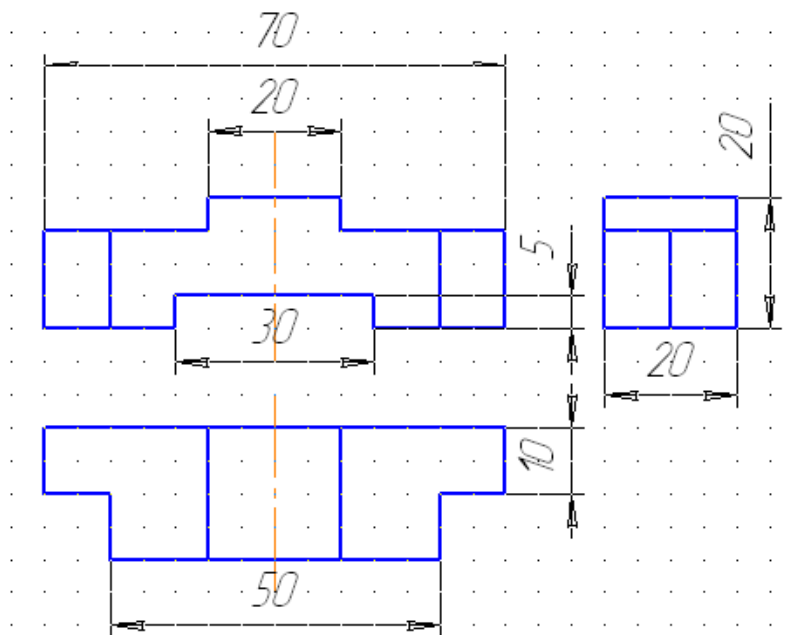
Упражнение 9 ПРОЕКЦИИ МОДЕЛЕЙ

По двум заданным проекциям модели построить недостающую. Равномерно по трем проекциям распределить размеры.

Дано:



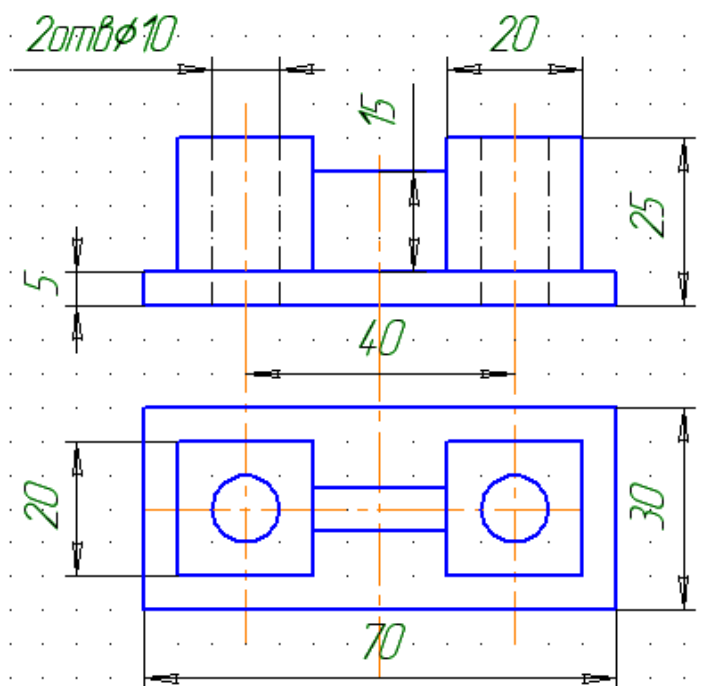
Пример выполнения упражнения



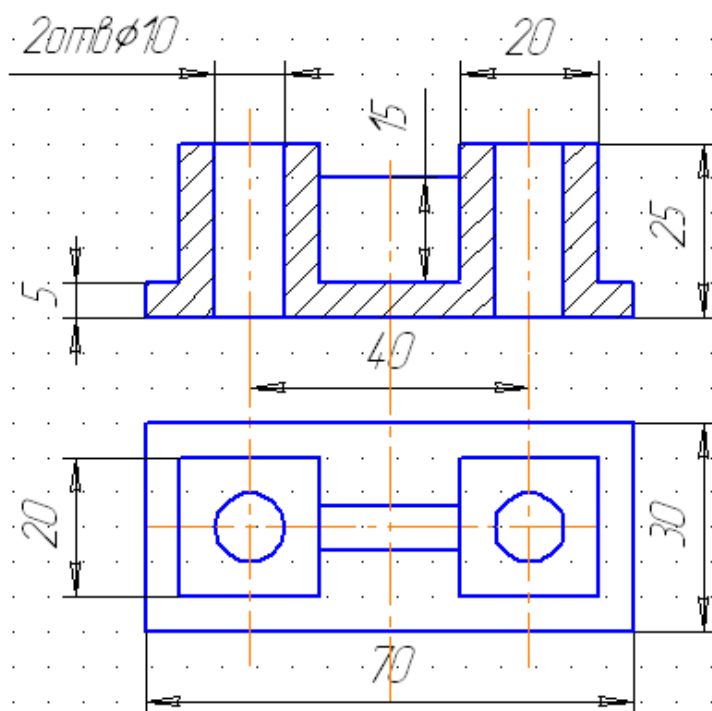
Упражнение 10 РАЗРЕЗЫ

Перечертить два вида. На главном виде выполнить фронтальный разрез. Нанести размеры (исходные данные в приложении 5).

Дано:



Пример выполнения упражнения:



Приложение 1
На первой системе координат

№ варианта	Координаты					
	А		В		z	
	x	y	x	y	z	z
1	50	20	15	10	20	15
2	30	10	25	30	40	25
3	35	30	5	35	30	40
4	40	26	35	0	26	35
5	32	6	28	32	46	28
6	40	40	25	4	40	25
7	36	30	40	36	30	0
8	45	24	15	10	24	15
9	30	0	38	30	0	38
10	33	8	30	33	48	30
11	28	30	12	28	30	45
12	50	28	35	15	28	35
13	45	30	28	0	30	28
14	32	30	10	32	30	45
15	32	10	34	32	42	34
16	40	12	25	40	46	25

На второй системе координат

№ варианта	Координаты					
	С			D		
	x	y	z	x	y	z
1	38	20	20	5	20	40
2	25	40	35	25	10	10
3	40	10	20	10	30	20
4	39	21	22	6	21	38
5	37	24	5	10	24	39
6	40	6	30	9	30	30
7	38	20	19	10	20	39
8	41	5	15	13	30	15
9	34	40	35	34	6	10
10	22	10	35	22	35	5
1	38	20	20	5	20	40
12	38	38	30	12	0	30
13	30	38	10	30	8	38
14	40	12	22	12	30	22
15	28	40	10	28	8	30
16	37	24	5	10	24	30

На третьей системе координат

№ варианта	Координаты					
	E		F		z	
	x	y	z	x	y	z
1	40	10	10	10	20	20
2	40	5	20	9	20	35
3	37	30	5	5	5	25
4	41	0	0	10	30	30
5	39	0	30	9	30	5
6	43	15	15	13	36	40
7	39	35	0	8	10	35
8	43	6	6	12	38	38
9	40	5	40	0	30	0
10	42	30	5	12	10	35
11	46	10	10	15	35	40
12	38	8	38	13	30	5
13	36	36	0	5	8	35
14	45	30	20	15	10	40
15	44	10	40	14	35	5
16	38	35	35	10	10	0

Приложение 2
На первой системе координат

№ варианта	Координаты					
	А			В		
	x	y	z	x	y	z
1	30	20	10	20	40	28
2	35	24	15	20	14	25
3	28	20	15	20	35	25
4	30	22	16	22	35	38
5	38	28	20	15	15	28
6	15	20	30	35	30	10
7	30	22	13	20	35	25
8	15	30	15	35	16	25
9	30	22	15	22	35	30
10	30	30	5	5	30	25
11	25	28	12	40	40	40
12	38	28	36	15	15	15
13	40	25	20	14	14	28
14	15	30	10	35	15	20
15	5	15	30	30	30	15
16	30	20	10	36	36	36

На второй системе координат

№ варианта	Координаты					
	С			D		
	x	y	z	x	y	z
1	30	20	0	35	0	30
2	0	32	36	40	0	20
3	34	0	2	0	20	38
4	34	0	35	30	20	0
5	35	0	30	0	32	10
6	0	30	30	30	20	0
7	0	30	34	38	0	18
8	0	40	10	35	26	0
9	30	26	0	15	30	0
10	20	20	0	30	0	16
11	5	26	0	35	0	28
12	15	30	0	0	30	30
13	10	0	30	30	30	0
14	25	20	0	0	36	35
15	0	30	35	20	10	0
16	30	28	0	20	0	40

На третьей системе координат

№ варианта	Координаты					
	С			D		
	x	y	z	x	y	z
1	40	0	0	0	0	30
2	0	30	0	0	28	0
3	0	28	0	0	0	35
4	40	0	0	0	28	0
5	40	0	0	0	55	0
6	20	0	0	0	0	30
7	42	0	0	0	35	0
8	0	0	38	0	38	0
9	36	0	0	0	0	32
10	0	44	0	42	0	0
11	20	0	0	0	42	0
12	0	38	0	40	0	0
13	50	0	0	0	32	0
14	0	40	0	20	0	0
15	36	0	0	0	30	0
16	0	30	0	0	0	30

Приложение 3

На первой системе координат

№ варианта	Координаты								
	A	B	G						
	x	y	z	x	y	z	x	y	z
1	40	10	20	10	10	20	10	25	20
2	25	10	45	25	10	15	25	40	15
3	40	20	45	40	20	10	10	20	10
4	40	10	20	10	10	20	10	25	20
5	25	10	45	25	10	15	25	40	15
6	4	20	45	40	20	10	10	20	10
7	40	10	20	10	10	20	10	25	20
8	25	10	45	25	10	15	25	40	15
9	40	20	45	40	20	10	10	20	10
10	40	10	20	10	10	20	10	25	20
11	25	10	45	25	10	15	25	40	15
12	40	20	45	40	20	10	10	20	10
13	40	10	20	10	10	20	10	25	20
14	25	10	45	25	10	15	25	40	15
15	40	20	45	40	20	10	10	20	10
16	40	10	20	10	10	20	10	25	20

На второй системе координат

№ варианта	Координаты								
	A	B	G						
	x	y	z	x	y	z	x	y	z
1	47	35	15	15	8	35	5	18	6
2	35	20	6	55	8	35	5	26	18
3	53	16	17	10	8	40	28	50	10
4	45	20	40	32	35	11	5	5	7
5	47	35	15	15	9	36	6	18	6
6	35	21	7	55	9	36	6	26	17
7	52	15	16	10	8	40	27	48	9
8	46	20	42	30	33	10	6	6	8
9	46	35	16	15	8	36	7	19	5
10	36	22	8	56	7	37	6	27	16
11	52	15	18	10	9	42	25	46	9
12	44	19	39	30	34	10	7	7	7
13	45	36	16	16	8	36	7	19	5
14	36	20	8	56	7	37	6	26	15
15	54	16	16	10	9	40	26	48	9
16	45	16	40	30	40	12	6	25	15

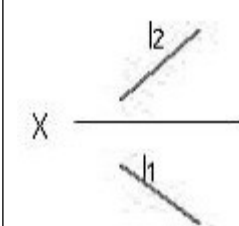
На третьей системе координат

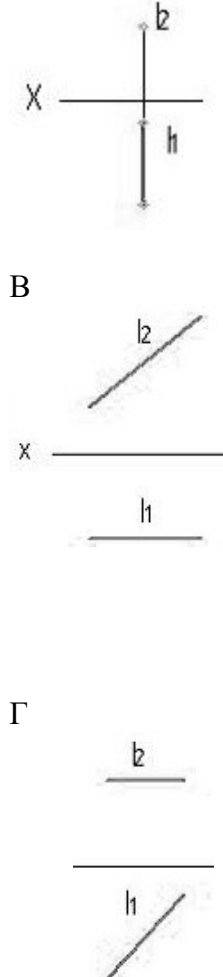
№ варианта	Координаты								
	A	B	G	x	y	z	x	y	z
1	42	26	59	36	8	8	10	30	25
2	50	25	10	30	5	45	12	40	15
3	47	10	9	30	48	44	10	18	5
4	41	26	49	36	11	10	9	30	20
5	46	9	9	32	50	46	10	18	5
6	50	24	10	32	5	45	10	40	16
7	42	27	48	36	10	11	12	29	25
8	47	10	8	30	48	45	10	20	4
9	50	24	9	28	5	44	12	40	14
10	43	25	49	35	9	9	9	30	25
11	46	10	11	32	48	46	10	20	5
12	52	25	8	30	5	45	13	40	14
13	42	26	50	35	10	10	10	32	24
14	47	10	9	32	48	45	10	20	4
15	50	24	10	30	5	48	12	42	15
16	40	26	50	34	10	10	9	30	25

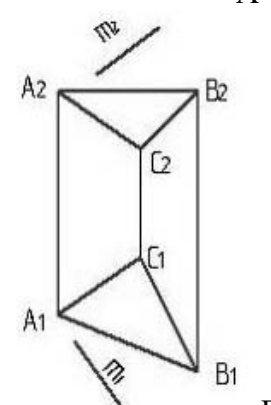
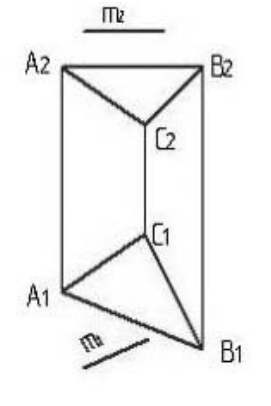
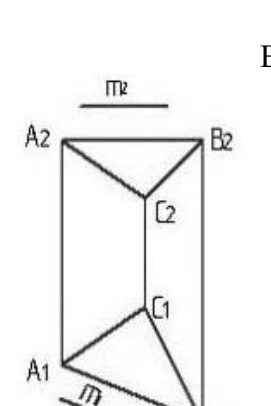
Банк заданий.

Таблица 2 – Банк заданий

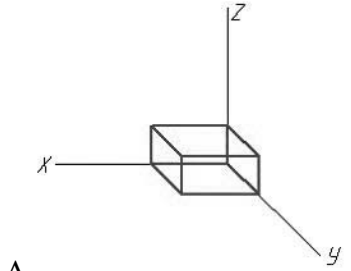
№	Задание	Варианты ответов	Номер темы по РПД
ОК 1.: Понимать сущность и социальную значимость своей будущей профессии, проявлять к ней устойчивый интерес			
1.	Выберите один не верный ответ: К текстовым конструкторским документам относятся	А спецификация Б технические условия В пояснительная записка Г теоретический чертеж	1.1 1.2 2.1 2.2
2.	Выберите один верный ответ: Формат с размерами 210 x 297 по ГОСТ 2.301-68 обозначают	А А0 Б А2 В А3 Г А4 Д А5	1.1 1.2 2.1 2.2
ОК 2.: Организовывать собственную деятельность, выбирать типовые методы способы выполнения профессиональных задач, оценивать их эффективность и качество			
3.	Выберите один верный ответ: Основная надпись выполняется в	А нижнем правом углу Б нижнем левом углу В верхнем правом углу Г верхнем левом углу	1.1 1.2 2.1 2.2

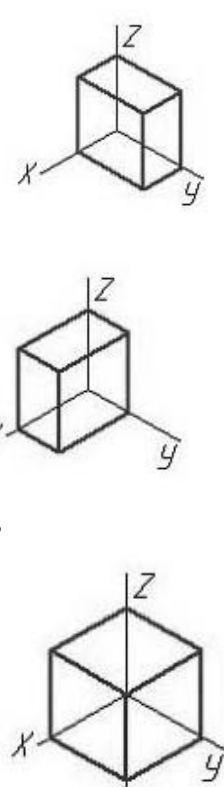
4.	Выберите один верный ответ: Линии видимого контура на чертежах выполняются	А сплошной тонкой Б сплошной толстой, основной В штриховой Г сплошной волнистой	1.1 1.2 2.1 2.2
5.	Выберите один верный ответ: Размерные линии на чертежах выполняются	А сплошной тонкой Б штрихпунктирной В штриховой Г разомкнутой	1.1 1.2 2.1 2.2
6.	Выберите один верный ответ: Линейные размеры на чертеже указываются в	А миллиметрах Б метрах В сантиметрах Г дециметрах	1.1 1.2 2.1 2.2
7.	Выберите один верный ответ: Размерные числа ставятся	А над размерной линией Б под размерной линией В сбоку от размерной линии Г наискосок от размерной линии	1.1 1.2 2.1 2.2
8.	Выберите один верный ответ: Необходимо вписать недостающее слово	Ось симметрии обозначается _____ линией	1.1 1.2 2.1 2.2
ОК 3.: Принимать решения в стандартных и нестандартных ситуациях и нести за них ответственность			
9.	Установите соответствие между	1. координаты горизонтальной плоскости проекций 2. координаты фронтальной плоскости проекций 3. координаты профильной плоскости проекций	А (x, y) Б (x, z) В (y, z) 1.1 1.2 2.1 2.2
10.	Установите соответствие между	1. прямая общего положения 2. фронтальная прямая уровня 3. горизонтальная прямая уровня 4. фронтально-проецирующая прямая	А  Б 1.1 1.2 2.1 2.2

				
11.	<p>Выберите один верный ответ:</p> <p>Плоскость на чертеже нельзя задать</p>	<p>А проекциями треугольника; Б проекциями пересекающихся прямых; В проекциями параллельных прямых; Г проекциями скрещивающихся прямых.</p>	<p>1.1 1.2 2.1 2.2</p>	
<p>ОК 4.: Осуществлять поиск и использование информации, необходимой для эффективного выполнения профессиональных задач, профессионального и личностного развития</p>				
12.	<p>Выберите один верный ответ:</p> <p>Изображенная на рисунке плоскость является</p> 	<p>А горизонтальной плоскостью уровня Б горизонтально – проецирующей плоскостью В фронтально-проецирующей плоскостью Г фронтальной плоскостью уровня</p>	<p>1.1 1.2 2.1 2.2</p>	

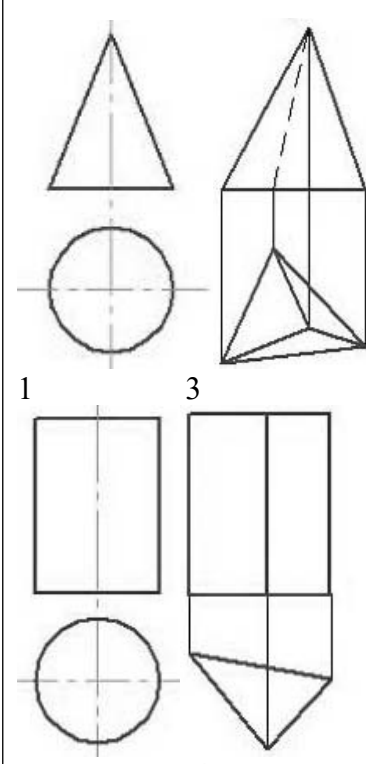
<p>13. Выберите один верный ответ: Прямая m, не параллельная плоскости ABC, показана на рисунке:</p>	<div style="text-align: right;">А</div>  <div style="text-align: right;">Б</div>  <div style="text-align: right;">В</div> 	<p>1.1 1.2 2.1 2.2</p>
--	---	------------------------------------

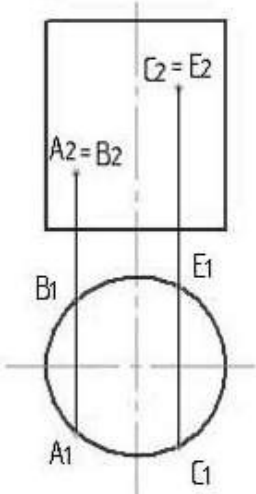
ОК 5.: Использовать информационно- коммуникационные технологии в профессиональной деятельности

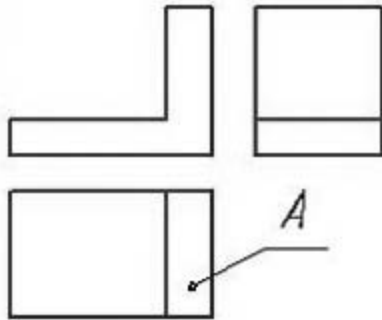
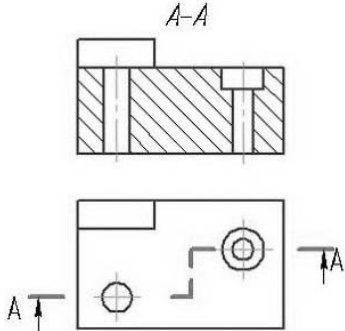
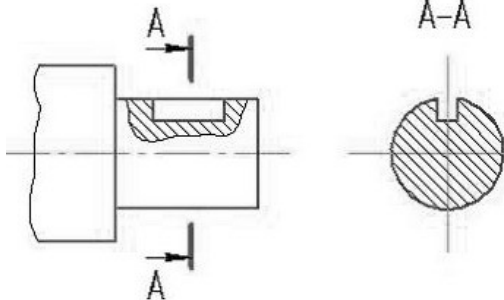
<p>14. Выберите один верный ответ: Правильное построение куба в изометрии показано на рисунке</p>	<div style="text-align: right;">А</div> 	<p>1.1 1.2 2.1 2.2</p>
---	--	------------------------------------

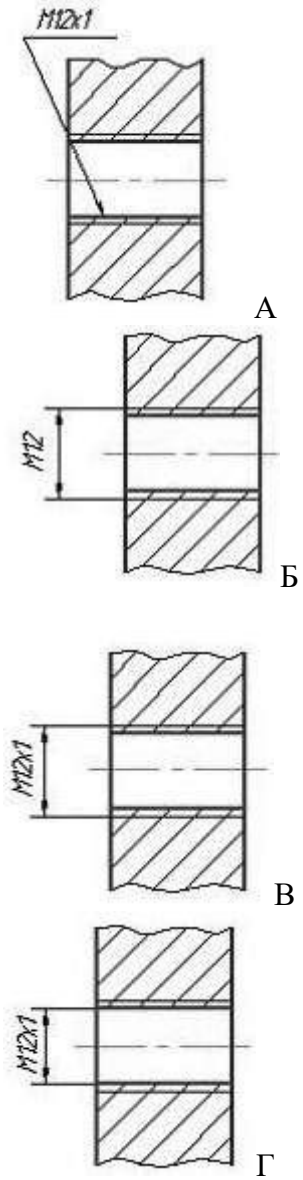
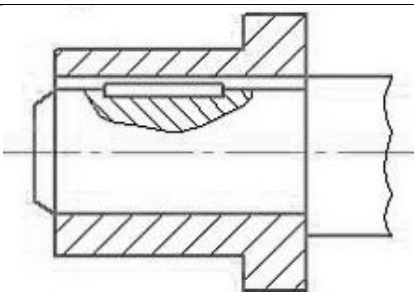
		 <p>Б</p> <p>В</p> <p>Г</p>	
--	--	---	--

ОК 6.: Работать в коллективе и команде, эффективно общаться с коллегами, руководством, потребителями

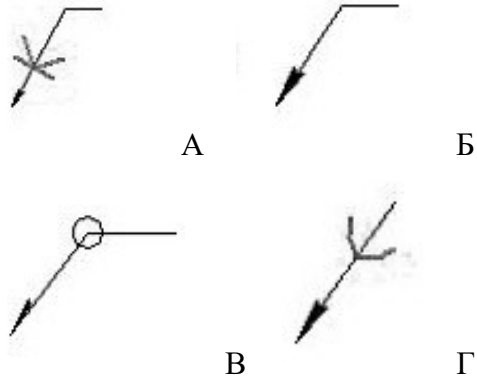
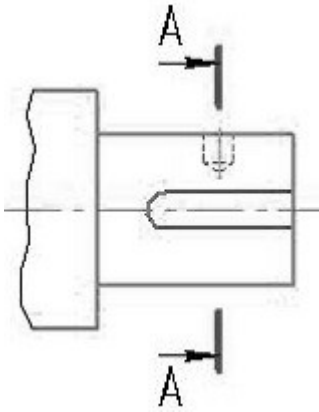
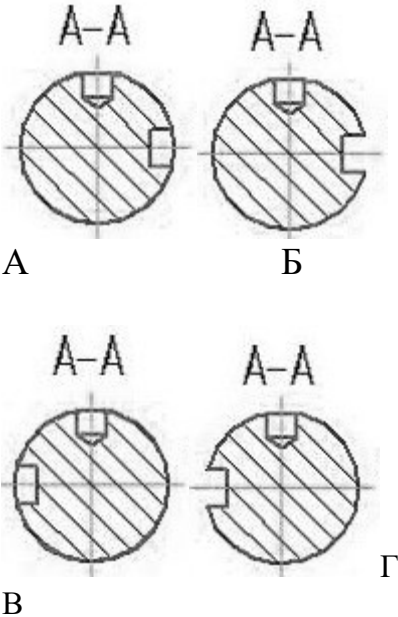
<p>15. Выберите один верный ответ: Поверхности вращения изображены на рисунках:</p>  <p>1</p> <p>2</p> <p>3</p> <p>4</p>		<p>А 1 и 2 Б 1 и 3 В 3 и 4 Г 1 и 4.</p>	<p>1.1 1.2 2.1 2.2</p>
<p>16. Видимыми являются точки</p>		<p>А А и В Б А и С</p>	<p>1.1 1.2</p>

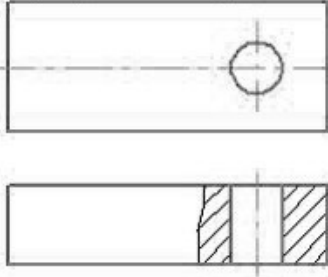
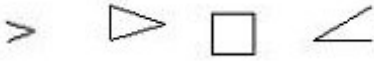
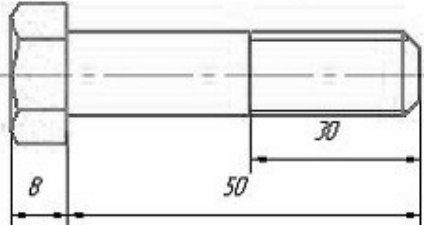
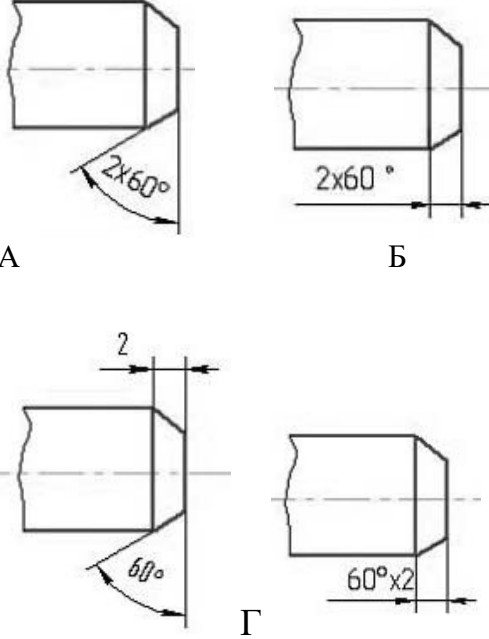
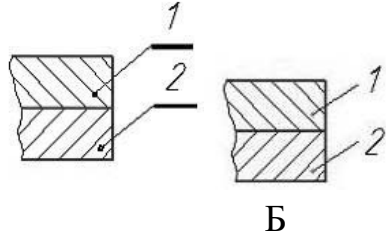
		<p>В В и Е Г В и С</p>	<p>2.1 2.2</p>
<p>ОК 7.: Брать на себя ответственность за работу членов команды (подчиненных), за результат выполнения заданий</p>			
17.	<p>Необходимо вписать недостающее слово</p>	<p>Чертеж временного характера, выполненный от руки, на любой бумаге, без соблюдения масштаба, но с сохранением пропорциональности элементов детали, в соответствии со всеми правилами и условностями, установленными стандартами, называется _____</p>	<p>3.1 3.2 3.4</p>
18.	<p>Выберите один верный ответ: Невидимый контур детали на чертеже изображается ... линией.</p>	<p>А штриховой Б пунктирной В сплошной тонкой Г жирной</p>	<p>1.1 1.2 2.1 2.2</p>
19.	<p>Выберите один верный ответ: Главный вид это вид ...</p>	<p>А спереди Б сверху В слева Г справа Д снизу Е сзади</p>	<p>3.2</p>
20.	<p>Выберите один верный ответ: Изображение отдельного ограниченного места изделия на чертеже называется</p>	<p>А главным видом Б местным видом В видом сзади Г общим видом</p>	<p>3.2</p>
21.	<p>Необходимо вписать недостающее слово</p>	<p>Изображение предмета, мысленно рассеченного одной или несколькими плоскостями, называют _____</p>	<p>3.2</p>
22.	<p>Выберите один верный ответ: К сложным разрезам относятся</p>	<p>А ступенчатый Б фронтальный В наклонный</p>	<p>3.2</p>

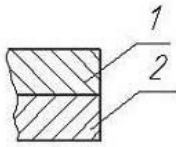
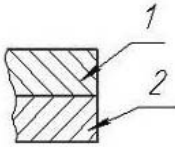
		Г профильный	
ОК 8.: Самостоятельно определять задачи профессионального и личностного развития, заниматься самообразованием, осознанно планировать повышение квалификации			
23.	Выберите один верный ответ: Изображение, обозначенное на рисунке буквой А, называется ...	 <p>А главным видом; Б видом спереди; В видом справа; Г видом сверху; Д видом слева.</p>	3.2
24.	Выберите один верный ответ: Изображение, показанное на чертеже буквами А – А, называется ...	 <p>А. наложенным сечением; Б сложным ступенчатым разрезом; В местным разрезом; Г простым горизонтальным разрезом; Д вынесенным сечением.</p>	3.2
25.	Выберите один верный ответ: При выполнении разреза на чертеже показывают то, что расположено ...	<p>А в секущей плоскости; Б за секущей плоскостью; В перед секущей плоскостью; Г в секущей плоскости и за ней;</p>	3.2
26.	Выберите один верный ответ: Изображение, выполненное на чертеже, называется ...		3.2

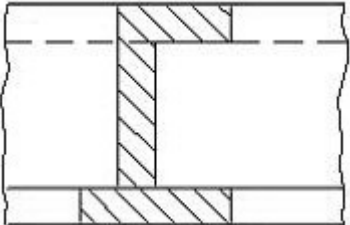
		<p>А фронтальный разрез Б наложенное сечение В вынесенное сечение Г выносной элемент Д сложный разрез.</p>	
<p>ОК 9.: Ориентироваться в условиях частой смены технологий в профессиональной деятельности</p>			
<p>27.</p>	<p>Выберите один верный ответ: Правильно обозначена метрическая резьба с мелким шагом на рисунке ...</p>		<p>3.3</p>
<p>28.</p>	<p>Выберите один верный ответ: На чертеже изображено соединение ...</p>	 <p>А штифтом Б резьбовое В шпонкой</p>	<p>3.5</p>

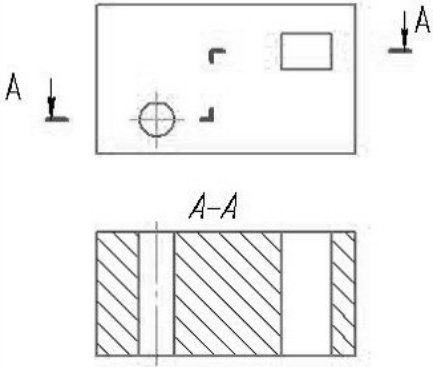
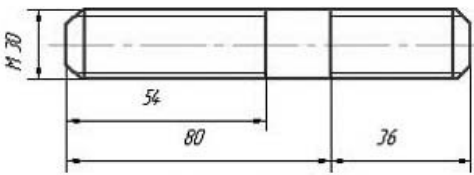
		Г шлицевое	
ПК 1.1.: Использовать конструкторскую документацию при разработке технологических процессов изготовления деталей			
29.	Выберите один верный ответ: Чертеж общего вида – это ...	А документ, определяющий конструкцию изделия, взаимоотношение его составных частей и поясняющий принцип работы изделий; Б документ, содержащий изображение изделия и другие данные, необходимые для его изготовления и контроля; В документ на котором показаны в виде условных изображений или обозначений составные части изделия и связи между ними; Г документ определяющий геометрическую форму изделия и координаты расположения составных частей;	3.7 3.8
30.	Необходимо вписать недостающее слово	Конструкторский документ, определяющий состав сборочной единицы называется _____	3.1 3.7
ПК 1.2.: Выбирать метод получения заготовок и схемы их базирования			
31.	Выберите один верный ответ: Верным является утверждение: при выполнении эскизов допускается ...	А на одном формате изображать несколько изделий Б проводить линии без применения чертежных инструментов В нарушать проекционную связь Г нарушать пропорции предметов	3.4
32.	Необходимо вписать недостающее слово	Изделие, изготовленное из однородного по наименованию и марке материала без применения сборочных операций, называется _____	3.4
ПК 1.3.: Составлять маршруты изготовления деталей и проектировать технологические операции			
33.	Выберите один верный ответ: Рабочий чертеж детали – это	А конструкторский документ, содержащий изображение детали и другие данные, необходимые для ее изготовления и контроля Б изображение детали в трех проекциях В главное ее изображение с полезными разрезами Г аксонометрическое ее	3.4

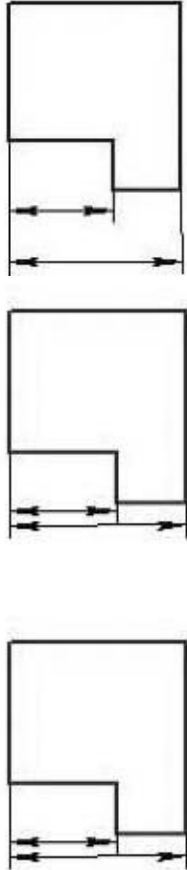
34.	Для условного обозначения неразъемных соединений сваркой используется знак	<p>изображение с размерами.</p> 	3.5
ПК 1.4.: Разрабатывать и внедрять управляющие программы обработки деталей			
35.	<p>Выберите один верный ответ: Правильно выполненное сечение показано на рисунке</p> 		3.2
36.	Определите правильную последовательность выполнения эскиза детали	<ol style="list-style-type: none"> 1.выполнить минимальное количество видов, 2. разрезов, сечений 3. заполнить основную надпись 4. проставить предельные отклонения, обозначения шероховатости поверхности и другие сведения необходимые для изготовления детали 5. проставить размеры 	3.4
37.	Выберите один верный ответ: на рисунке изображен ...	<p>А. наложенное сечение; Б местный вид; В выносной элемент; Г местный разрез; Д сечение.</p>	3.4

			
38.	Выберите один верный ответ: знак для обозначения конусности представлен на рисунке ...	 <p>А Б В Г</p>	1.1 1.2
39.	Выберите один верный ответ: Изображенный на чертеже болт имеет длину...	<p>А 8 мм. Б 30 мм. В 58 мм. Г 80 мм. Д 50 мм</p> 	3.3 3.5
40.	Выберите один верный ответ: Верно поставлен размер фаски на рисунке ...	 <p>А Б В Г</p>	1.2 3.4
41.	Выберите один верный ответ: Номера позиций указаны верно на рисунке ...	 <p>А Б</p>	3.7 3.8

		<p>В</p>  <p>Г</p> 	
42.	Выберите один верный ответ: Спецификация – это ...	<p>А документ, содержащий расчеты параметров и величин</p> <p>Б документ, определяющий состав сборочной единицы, комплекса или комплекта</p> <p>В документ, содержащий описание устройства и принципа действия разрабатываемого изделия;</p> <p>Г документ, содержащий требования к изделию, его изготовлению и контролю.</p>	3.7
43.	Выберите один верный ответ: Соединения деталей бывают ...	<p>А. частично разъемными</p> <p>Б. дважды разъемными</p> <p>В. полуразъемными;</p> <p>Г. условно разъемными</p> <p>Д. разъемными</p>	3.5
44.	Выберите один верный ответ: При выполнении эскиза масштаб в основной надписи ...	<p>А указывают обязательно</p> <p>Б указывают по усмотрению</p> <p>В не указывают;</p> <p>Г указывают лишь в случаях, если он стандартный.</p>	1.1 1.2
45.	Выберите один верный ответ: Формату А2 соответствуют размеры ...	<p>А 400 x 500</p> <p>Б 594 x 400</p> <p>В 420 x 594</p> <p>Г 420 x 500</p> <p>Д 297 x 420.</p>	1.1 1.2
46.	Выберите один верный ответ: Конструкторский документ, содержащий изображение изделия, габаритные размеры и данные для его сборки называется ...	<p>А сборочный чертеж</p> <p>Б монтажный чертеж;</p> <p>В схема;</p> <p>Г габаритный чертеж.</p>	3.1 3.7
47.	Выберите один верный ответ: Если чертеж выполнен с увеличением в 2 раза по отношению к натуральным размерам, то в графе “Масштаб” основной надписи следует написать	<p>А 2:1</p> <p>Б 1:2</p> <p>В 2 к 1</p> <p>Г 1 к 2</p>	2.1 2.2
48.	Выберите один верный ответ: Граница резьбы на рисунке обозначена цифрой ...	<p>А 2</p> <p>Б 4</p> <p>В 1</p> <p>Г 5</p> <p>Д 3</p>	3.3

			
49.	<p>Выберите один верный ответ: Изображение на чертеже, поясняющее профиль детали, называют ...</p> 	<p>А простым вертикальным сечением; Б сложным сечением; В выносным сечением; Г наложенным сечением; Д вынесенным сечением.</p>	3.2
50.	<p>Выберите один верный ответ: Положение секущей плоскости при выполнении разрезов и сечений изображают ... линией.</p>	<p>А разомкнутой; Б сплошной основной; В сплошной тонкой; Г штрихпунктирной; Д волнистой линией.</p>	3.2
51.	<p>Выберите один верный ответ: Метрической резьбе с крупным шагом соответствует обозначение</p>	<p>А М30 х 2,5 Б М30 В М30 х 1,5 Г М30 х 3 Д М30 х 2</p>	3.3
52.	<p>Выберите один верный ответ: Изображение на чертеже, поясняющее положение шпоночного паза в детали, называется</p> 	<p>А местным разрезом Б простым разрезом В выносным элементом Г сложным разрезом; Д наложенным сечением.</p>	3.2
53.	<p>Выберите один верный ответ: Изображение, показанное на чертеже буквами А-А, называется</p>	<p>А наложенным сечением; Б вынесенным сечением; В сложным ступенчатым разрезом; Г местным разрезом; Д простым горизонтальным разрезом.</p>	3.23.

			
ПК 1.5.: Использовать системы автоматизированного проектирования технологических процессов обработки деталей			
54.	<p>Выберите один верный ответ: Изображенной на чертеже шпильке соответствует обозначение ...</p>	 <p>А шпилька М30х36 Б шпилька М30х116 В шпилька М30х100 Г шпилька М30х80 Д шпилька М30х54</p>	3.3 3.5
ПК 2.1.: Участвовать в планировании и организации работы структурного подразделения			
55.	<p>Выберите один верный ответ: Видом по ГОСТ 2.305-2008 является</p>	<p>А любое изображение предмета на листе бумаги Б изображение обращенной к наблюдателю видимой части поверхности предмета В любое изображение предмета, выполненное с помощью чертежных инструментов Г все то, что изображено на чертеже</p>	3.1 3.2
ПК 2.2.: Участвовать в руководстве работой структурного подразделения			
56.	<p>Выберите один верный ответ: комплекс стандартов устанавливающих для всех отраслей промышленности и строительства единые правила и положения по оформлению конструкторской документации называется</p>	<p>А ГОСТ Б ЕСКД В ЕСТД Г ГИС</p>	1.1 1.2 3.1
ПК 2.3.: Участвовать в анализе процесса и результатов деятельности подразделения			
57.	<p>Необходимо вписать недостающее слово.</p>	<p>Процесс выполнения рабочих чертежей деталей, входящих в изделие, по сборочному чертежу изделия называется _____</p>	3.8

ПК 3.1.: Участвовать в реализации технологического процесса по изготовлению деталей			
58.	Выберите один верный ответ: из предложенных масштабов выбрать масштаб уменьшения	А М 2:1 Б М 1:1 В М 4:1 Г М 1:5	1.1 1.2
59.	Выберите один верный ответ: размеры правильно нанесены на рисунке	 <p style="text-align: center;">А</p> <p style="text-align: center;">Б</p> <p style="text-align: center;">В</p>	1.1 1.2 3.4
ПК 3.2.: Проводить контроль соответствия качества деталей требованиям технической документации			
60.	Выберите один верный ответ: по каким чертежам можно произвести детализацию: 1) чертежу общего вида; 2) сборочному чертежу; 3) габаритному чертежу; 4) монтажному чертежу; 5) чертежу схемы.	А 2 и 3 Б 3 и 4 В 4 и 5 Г 1 и 2 Д 1 и 5	3.7 3.8