

Документ подписан простой электронной подписью  
Информация о владельце:  
ФИО: Соловьев Андрей Борисович  
Должность: Директор  
Дата подписания: 24.10.2023 12:22:46  
Уникальный программный ключ:  
с83cc511fe001f5417b9562d2700339df14aa123



**МИНИСТЕРСТВО НАУКИ И ВЫСШЕГО ОБРАЗОВАНИЯ РОССИЙСКОЙ ФЕДЕРАЦИИ**  
**ПОЛИТЕХНИЧЕСКИЙ ИНСТИТУТ (ФИЛИАЛ)**  
**ФЕДЕРАЛЬНОГО ГОСУДАРСТВЕННОГО БЮДЖЕТНОГО**  
**ОБРАЗОВАТЕЛЬНОГО УЧРЕЖДЕНИЯ ВЫСШЕГО ОБРАЗОВАНИЯ**  
**«ДОНСКОЙ ГОСУДАРСТВЕННЫЙ ТЕХНИЧЕСКИЙ УНИВЕРСИТЕТ»**  
**В Г. ТАГАНРОГЕ РОСТОВСКОЙ ОБЛАСТИ**  
**ПИ (филиал) ДГТУ в г. Таганроге**

Учебная часть СПО

УТВЕРЖДАЮ

Руководитель

\_\_\_\_\_ А.Б. Соловьев

«\_\_» \_\_\_\_\_ 202\_\_ г.

**ФОНД ОЦЕНОЧНЫХ СРЕДСТВ**

**по дисциплине**

**ОП.09 «Электротехника»**

**по специальности СПО**

**22.02.06 Сварочное производство**

Таганрог  
2023 г.

## Лист согласования

Фонд оценочных средств по дисциплине «ОП.09 «Электротехника»» в 22.02.06 Сварочное производство разработан на основе Федерального государственного образовательного стандарта среднего профессионального образования по специальности 22.02.06 Сварочное производство (приказ Министерства просвещения Российской Федерации от от 21 апреля 2014 г. № 360)

### Разработчик(и):

Преподаватель \_\_\_\_\_ Ю.А.Бобков  
«\_\_» \_\_\_\_\_ 202\_\_ г.

Фонд оценочных средств рассмотрен и одобрен на заседании цикловой комиссии «Технология машиностроения и сварочное производство»  
Протокол № \_\_\_\_\_ от «\_\_» \_\_\_\_\_ 202\_\_ г.

Председатель цикловой комиссии \_\_\_\_\_ Т.В. Новоселова  
«\_\_» \_\_\_\_\_ 202\_\_ г.

### Согласовано:

### Рецензенты:

Начальник проектно-конструкторского отдела  
ООО "Приазовский технический центр" \_\_\_\_\_ А.А.Ненько

Мастер участка сборки газогорелочного устройства  
ООО ПК "АПЕКС" \_\_\_\_\_ Д.С.Печерский

Должность ответственного за организацию УМО \_\_\_\_\_  
«\_\_» \_\_\_\_\_ 202\_\_ г.

## 1. Область применения комплекта оценочных средств

Комплект оценочных средств предназначен для оценки результатов освоения дисциплины **ОП.03 Электротехника и электроника**

Таблица 1

Результаты обучения		Результаты обучения	
(освоенные умения, усвоенные знания)	Формы и методы контроля и оценки результатов обучения	(освоенные умения, усвоенные знания)	Формы и методы контроля и оценки результатов обучения
УМЕТЬ:		УМЕТЬ:	
-пользоваться измерительными приборами;	Текущий контроль:	-пользоваться измерительными приборами;	Текущий контроль:
- лабораторные работы;		- лабораторные работы;	
- внеаудиторная самостоятельная работа, Устный опрос		- внеаудиторная самостоятельная работа, Устный опрос	
Проверка практических навыков		Проверка практических навыков	

## 2. Комплект оценочных средств

Контроль и оценка результатов освоения учебной дисциплины осуществляется преподавателем в процессе проведения практических занятий, тестирования, а также выполнения обучающимися индивидуальных заданий и экзамена.

- СТРУКТУРА ИНДИВИДУАЛЬНОГО ЭКЗАМЕНАЦИОННОГО БИЛЕТА  
*вопроса*
- ОЦЕНИВАНИЕ: 1 вопрос -5 баллов;  
2 вопрос - 5 баллов;  
3 вопрос -5 баллов
- КИТЕРИИ ОТМЕТОК: «5» ≥ 81% правильных ответов (14- 15 баллов)  
«4» = 61– 80% правильных ответов (12-13 баллов)  
«3» = 39 – 60% правильных ответов (8-11 баллов)

«2» < 39% правильных ответов (6-7 баллов)

ПРИМЕЧАНИЕ:

1. Не разрешается пользоваться справочниками и таблицами, выходить из аудитории.
2. Отметка ставится только на основании правильных ответов; за ошибочные ответы баллы не снимаются.

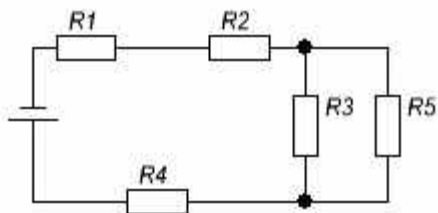
## 2.2. Задания для подготовки обучающихся к ЭКЗАМЕНУ

### Вопрос 1. ТЕОРЕТИЧЕСКОЕ ЗАДАНИЕ:

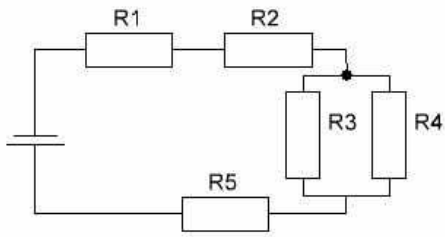
- 1.1 Достоинства и недостатки электрической энергии.
- 1.2 Строение вещества. Проводники, диэлектрики и полупроводники.
- 1.3 Электрические заряды. Электрическое поле.
- 1.4 Напряжённость электрического поля. Принцип суперпозиции.
- 1.5 Работа по перемещению заряда в электрическом поле. Потенциал.
- 1.6 Разность потенциалов. Напряжение.
- 1.7 Проводники и диэлектрики в электрическом поле.
- 1.8 Электроёмкость. Конденсаторы. Соединение конденсаторов.
- 1.9 Закон Ома для участка цепи.
- 1.10 Удельное сопротивление проводников.
- 1.11 Зависимость удельного сопротивления от температуры.
- 1.12 Сопротивление. Соединение сопротивлений.
- 1.13 Работа и мощность электрического тока.
- 1.14 Источники электрического тока. Электродвижущая сила.
- 1.15 Разветвлённые цепи. Правила Кирхгофа.
- 1.16 Закон Ома для замкнутой цепи.
- 1.17 Идеальный источник тока.
- 1.18 Идеальный источник напряжения.
- 1.19 Реальные источники электрической энергии.
- 1.20 Схемы замещения реальных источников.
- 1.21 Управляемые источники тока и напряжения.
- 1.22 Взаимодействие токов. Магнитное поле.
- 1.23 Магнитные свойства веществ.
- 1.24 Электромагнитная индукция. Правило Ленца.
- 1.25 Самоиндукция. Индуктивность.

### Вопрос 2. ПРАКТИЧЕСКОЕ ЗАДАНИЕ: Расчетные задачи на постоянный ток

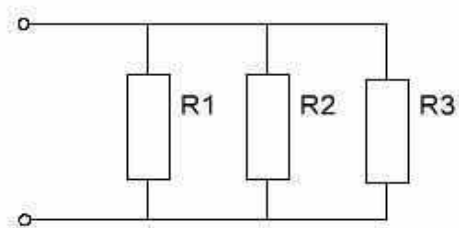
1. Определить общее сопротивление электрической цепи, напряжение и мощность каждого проводника  $R_1=10$  Ом,  $R_2=25$  Ом,  $R_3=15$  Ом,  $R_4=14$  Ом,  $R_5=20$  Ом. Напряжение источника питания 16 В.



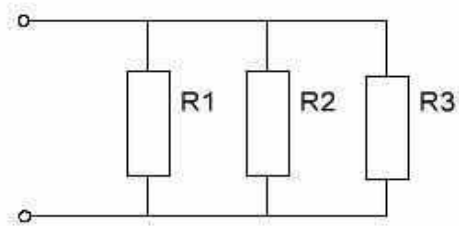
2. Определить общее сопротивление электрической цепи, напряжение и мощность каждого проводника при  $R_1=5$  Ом,  $R_2=15$  Ом,  $R_3=30$  Ом,  $R_4=12$  Ом,  $R_5=20$  Ом. Напряжение источника питания 24 В.



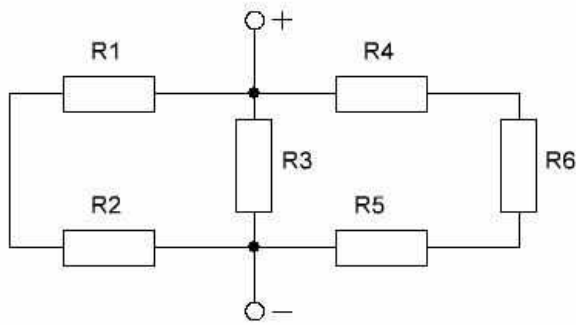
3. В заданную розетку через удлинитель включены холодильник мощностью 300 Вт, стиральная машина мощностью 2,5 кВт, и СВЧ печь мощностью 1,5 кВт. Определить общий ток на каждого потребителя.



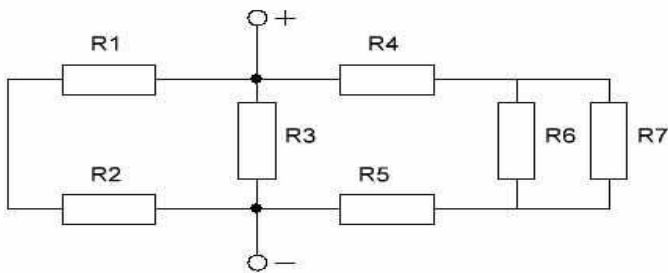
4. В домашнюю розетку через удлинитель включены телевизор мощностью 100 Вт, пылесос мощностью 1,5 кВт и СВЧ печь мощностью 1,5 кВт. Определить общий ток и ток каждого потребителя.



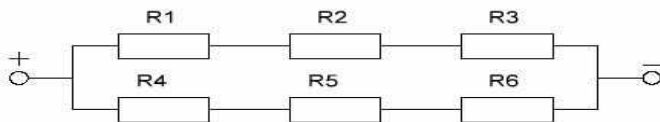
5. Рассчитать ток, проходящий через цепь при  $R_1=10 \text{ Ом}$ ,  $R_2=20 \text{ Ом}$ ,  $R_3=30 \text{ Ом}$ ,  $R_4=40 \text{ Ом}$ ,  $R_5=50 \text{ Ом}$ ,  $R_6=60 \text{ Ом}$ ,  $U=12 \text{ В}$ .



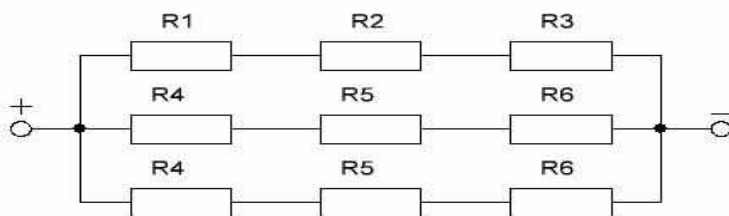
6. Рассчитать ток, проходящий через цепь при  $R_1=5 \text{ Ом}$ ,  $R_2=10 \text{ Ом}$ ,  $R_3=8 \text{ Ом}$ ,  $R_4=16 \text{ Ом}$ ,  $R_5=20 \text{ Ом}$ ,  $R_6=18 \text{ Ом}$ ,  $R_7=25 \text{ Ом}$ ,  $U=24 \text{ В}$ .



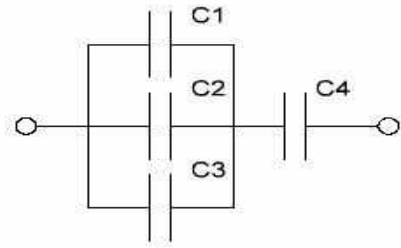
7. Рассчитать мощность, потребляемую цепью, состоящую из  $R_1=5 \text{ Ом}$ ,  $R_2=10 \text{ Ом}$ ,  $R_3=15 \text{ Ом}$ ,  $R_4=10 \text{ Ом}$ ,  $R_5=25 \text{ Ом}$ ,  $R_6=30 \text{ Ом}$ ,  $U=12 \text{ В}$ .



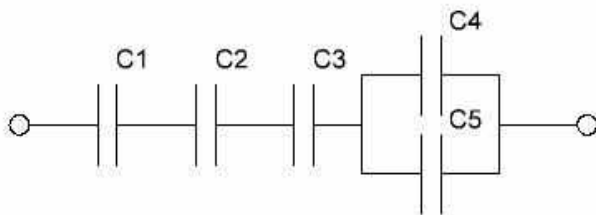
8. Рассчитать мощность, потребляемую цепью состоящую из  $R_1=R_2=R_3=10 \text{ Ом}$ ,  $R_4=R_5=R_6=20 \text{ Ом}$ ,  $R_7=R_8=R_9=30 \text{ Ом}$ ,  $U=36 \text{ В}$ .



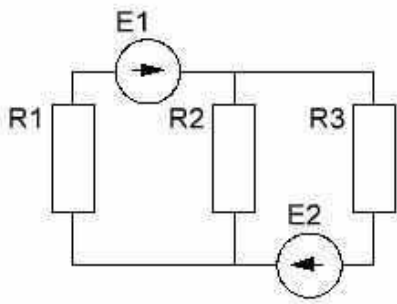
9. Определить общую ёмкость конденсаторов, если  $C_1=259 \text{ мкФ}$ ,  $C_2=60 \text{ мкФ}$ ,  $C_3=290 \text{ пФ}$ ,  $C_4=10 \text{ мкФ}$ .



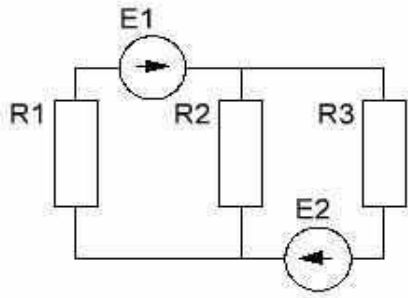
10. Определить общую ёмкость конденсаторов, если  $C_1=30$  пФ,  $C_2=80$  пФ,  $C_3=200$  пФ,  $C_4=10$  мкФ,  $C_5=20$  мкФ.



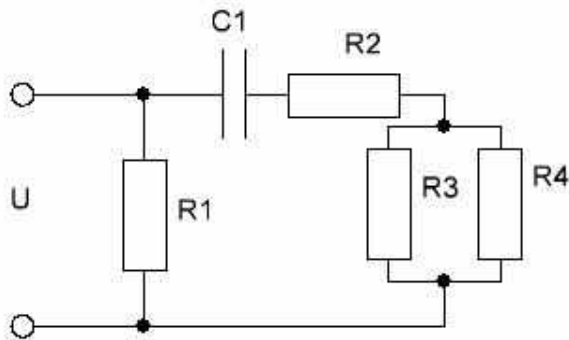
11. Определить токи, потребляемые через резисторы, если  $E_1=100$  В,  $E_2=30$  В,  $R_1=4$  Ом,  $R_2=8$  Ом,  $R_3=12$  Ом.



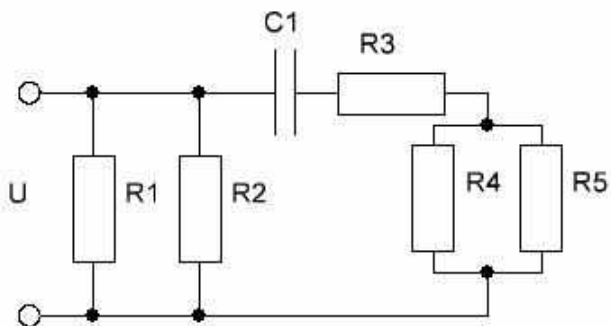
12. Определить токи, потребляемые через резисторы, если  $E_1=50$  В,  $E_2=20$  В,  $R_1=5$  Ом,  $R_2=10$  Ом,  $R_3=15$  Ом.



13. Определить мощность, потребляемую цепью постоянного тока, если  $R_1=5\ \text{Ом}$ ,  $R_2=10\ \text{Ом}$ ,  $R_3=15\ \text{Ом}$ ,  $R_4=18\ \text{Ом}$ ,  $C_1=10\ \text{мкФ}$ ,  $U=12\ \text{В}$ .

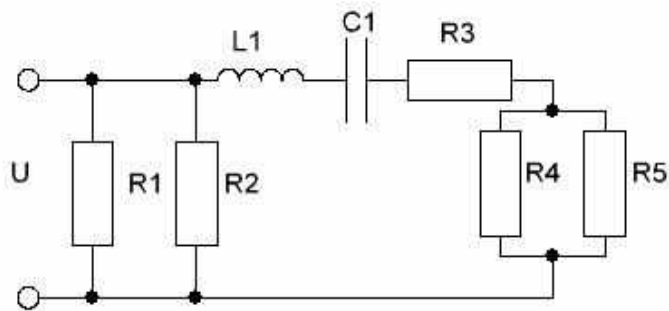


14. Определить мощность, потребляемую цепью постоянного тока, если  $R_1=10\ \text{Ом}$ ,  $R_2=12\ \text{Ом}$ ,  $R_3=15\ \text{Ом}$ ,  $R_4=18\ \text{Ом}$ ,  $R_5=20\ \text{Ом}$ ,  $C_1=10\ \text{мкФ}$ ,  $U=12\ \text{В}$ .

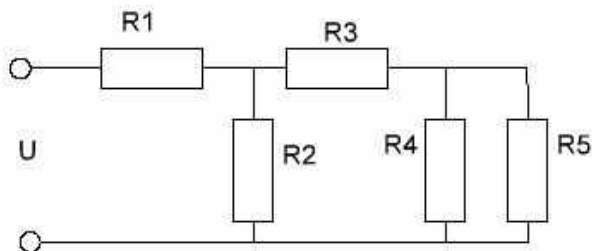


15. Определить мощность, потребляемую цепью постоянного тока, если  $R_1=12\ \text{Ом}$ ,  $R_2=15\ \text{Ом}$ ,  $R_3=20\ \text{Ом}$ ,  $R_4=18\ \text{Ом}$ ,  $R_5=10\ \text{Ом}$ ,  $L_1=0,5\ \text{Гн}$ ,  $C_1=10\ \text{мкФ}$ ,  $U=12\ \text{В}$ .

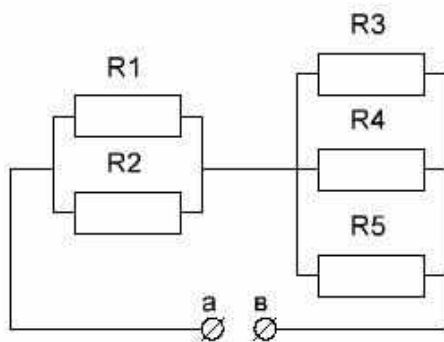




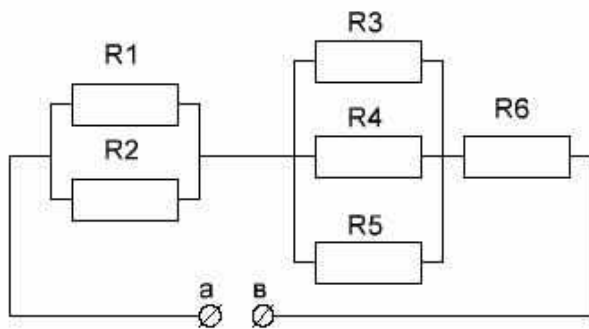
16. Для электрической цепи постоянного тока определить общий ток цепи и мощность потребляемую цепью, если  $R_1=12 \text{ Ом}$ ,  $R_2=15 \text{ Ом}$ ,  $R_3=20 \text{ Ом}$ ,  $R_4=18 \text{ Ом}$ ,  $R_5=10 \text{ Ом}$ ,  $U=12 \text{ В}$ .



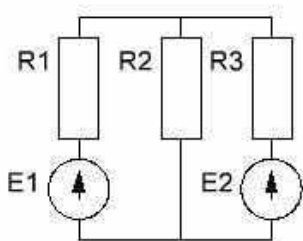
17. Определить напряжение, приложенное к контактам а и в и потребляемую мощность для цепи постоянного тока, если,  $R_1=30 \text{ Ом}$ ,  $R_2=60 \text{ Ом}$ ,  $R_3=20 \text{ Ом}$ ,  $R_4=30 \text{ Ом}$ ,  $R_5=60 \text{ Ом}$ ,  $I_{\text{общ}}=5 \text{ А}$ .



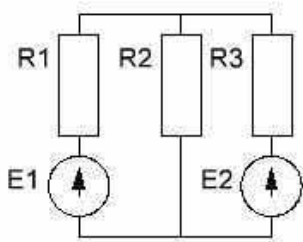
18. Определить напряжение, приложенное к контактам а и в и потребляемую мощность для цепи постоянного тока, если,  $R_1=10 \text{ Ом}$ ,  $R_2=30 \text{ Ом}$ ,  $R_3=10 \text{ Ом}$ ,  $R_4=30 \text{ Ом}$ ,  $R_5=50 \text{ Ом}$ ,  $R_6=60 \text{ Ом}$ ,  $I_{\text{общ}}=10 \text{ А}$ .



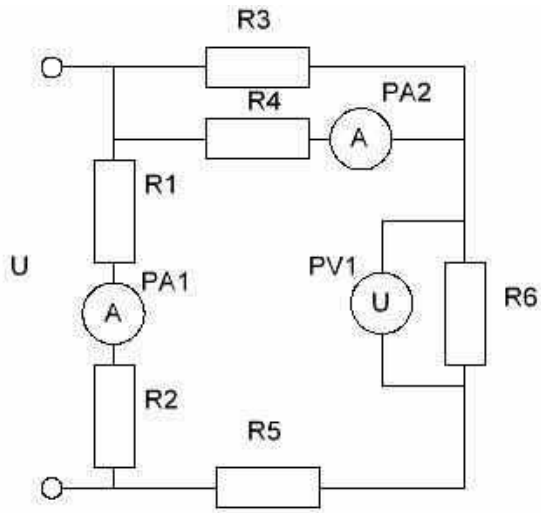
19. Определить токи, протекающие через резисторы, если  $E_1=50$  В,  $E_2=25$  В,  $R_1=60$  Ом,  $R_2=50$  Ом,  $R_3=100$  Ом.



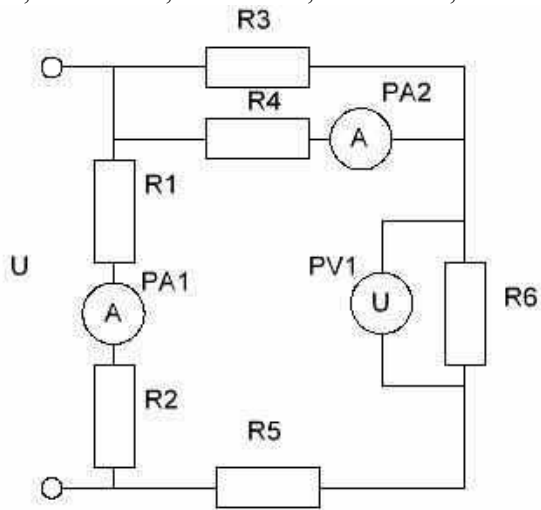
20. Определить токи, протекающие через резисторы, если  $E_1=120$  В,  $E_2=100$  В,  $R_1=80$  Ом,  $R_2=70$  Ом,  $R_3=50$  Ом.



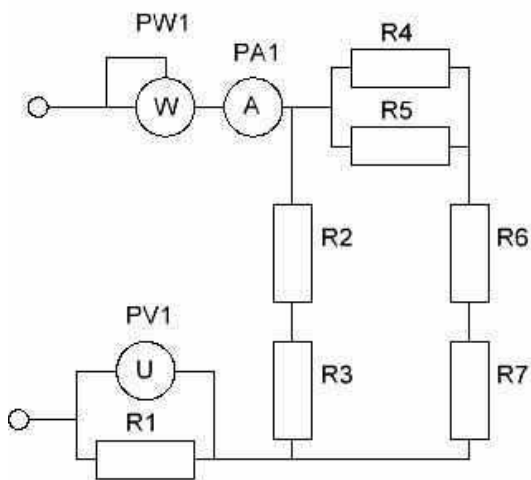
21. Для электрической цепи постоянного тока определить показания приборов, если  $R_1=42$  Ом,  $R_2=32$  Ом,  $R_3=45$  Ом,  $R_4=72$  Ом,  $R_5=25$  Ом,  $R_6=12$  Ом,  $U=100$  В.



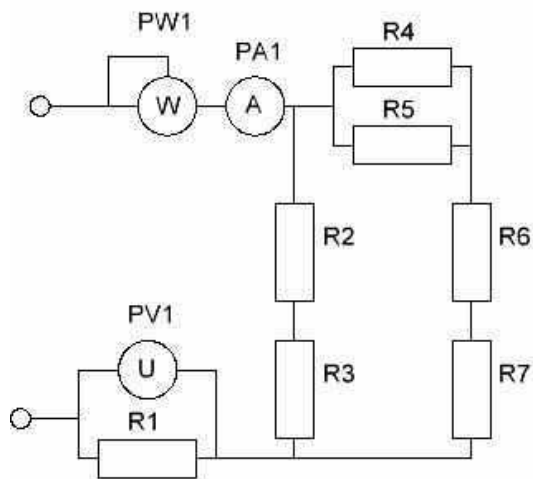
22. Для электрической цепи постоянного тока определить показания приборов, если  $R_1=60\ \text{Ом}$ ,  $R_2=30\ \text{Ом}$ ,  $R_3=40\ \text{Ом}$ ,  $R_4=70\ \text{Ом}$ ,  $R_5=20\ \text{Ом}$ ,  $R_6=10\ \text{Ом}$ ,  $U=150\ \text{В}$ .



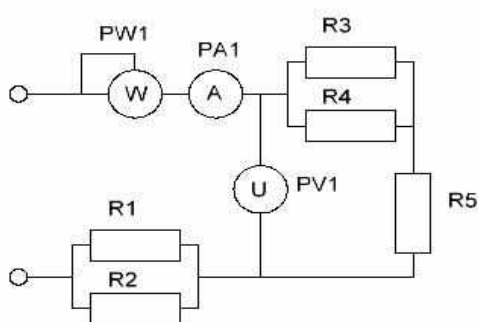
23. Для электрической цепи постоянного тока определить показания приборов, если  $R_1=40\ \text{Ом}$ ,  $R_2=20\ \text{Ом}$ ,  $R_3=30\ \text{Ом}$ ,  $R_4=50\ \text{Ом}$ ,  $R_5=10\ \text{Ом}$ ,  $R_6=5\ \text{Ом}$ ,  $R_7=5\ \text{Ом}$ ,  $U=60\ \text{В}$ .



24. Для электрической цепи постоянного тока определить показания приборов, если  $R_1=45\ \text{Ом}$ ,  $R_2=25\ \text{Ом}$ ,  $R_3=35\ \text{Ом}$ ,  $R_4=55\ \text{Ом}$ ,  $R_5=15\ \text{Ом}$ ,  $R_6=10\ \text{Ом}$ ,  $R_7=15\ \text{Ом}$ ,  $U=30\ \text{В}$ .



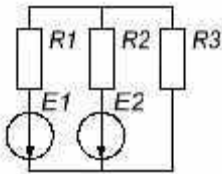
25. Для электрической цепи постоянного тока определить показания приборов, если  $R_1=60 \text{ Ом}$ ,  $R_2=80 \text{ Ом}$ ,  $R_3=90 \text{ Ом}$ ,  $R_4=100 \text{ Ом}$ ,  $R_5=10 \text{ Ом}$ ,  $U=100 \text{ В}$ .



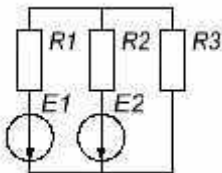
**Вопрос 3. ПРАКТИЧЕСКОЕ ЗАДАНИЕ: Расчётные задачи по электростатике и электромагнетизму.**

1. Какой магнитный поток пронизывает плоскую поверхность площадью  $50 \text{ см}^2$ , при индикации поля  $0,4 \text{ Тл}$ , если эта поверхность перпендикулярна вектору индукции поля.
2. Какой магнитный поток пронизывает плоскую поверхность площадью  $30 \text{ см}^2$ , при индукции поля  $0,7 \text{ Тл}$ , если эта поверхность расположена под углом  $30$  (град) к вектору индукции.
3. На проволочный виток радиусом  $10 \text{ см}$ , помещённый между полюсами магнита действует максимальный механический момент  $6,5 \text{ мкН}\cdot\text{м}$ . Сила тока в витке равна  $2 \text{ А}$ . Определить магнитную индукцию поля между полюсами магнита.
4. На проволочный виток радиусом  $20 \text{ см}$ ., помещённый между полюсами магнита действует максимальный механический момент  $6,5 \text{ мкН}\cdot\text{м}$ . Сила тока в витке равна  $2 \text{ А}$ . Определить магнитную индукцию поля между полюсами магнита.
5. На проволочный виток радиусом  $30 \text{ см}$ , помещённый между полюсами магнита под углом  $30$ (град) действует максимальный механический момент  $8,5 \text{ мкН}\cdot\text{м}$ . Сила тока в витке равна  $3 \text{ А}$ . Определить магнитную индукцию поля между полюсами магнита.
6. Между полюсами электромагнита создаётся однородное магнитное поле с индукцией  $0,1 \text{ Тл}$ . По проводу длиной  $70 \text{ см}$ , помещённому перпендикулярно к направлению магнитного поля, течёт ток  $70 \text{ А}$ . Найти силу действующую на проводник.
7. Между полюсами электромагнита создаётся однородное магнитное поле с индукцией  $0,8 \text{ Тл}$ . По проводу длиной  $80 \text{ см}$ , помещённому под углом  $30$ (град) к направлению магнитного поля, течёт ток  $80 \text{ А}$ . Найти силу действующую на проводник.

8. Определить ЭДС индукции на концах крыльев самолёта ТУ-204 имеющих длину 42 м. и летящего горизонтально со скоростью 950 км/ч. если вертикальная составляющая вектора напряжённости магнитного поля земли составляет 39,8 А/м
9. Определить ЭДС индукции на концах крыльев самолёта АН-2 имеющих длину 12,4 м и летящего горизонтально со скоростью 180 км/ч, а вертикальная составляющая вектора индукции магнитного поля земли составляет  $5 \cdot 10^{-5}$  Тл.
10. В соленоиде содержащем 1000 витков магнитный поток равномерно убывает от 10 до 6 мВб в течении 20 мс. Определить ЭДС индукции в соленоиде.
11. С какой скоростью нужно перемещать проводник длина активной части которого 90 см, под углом к линиям магнитной индукции, чтоб в проводнике возбудилась индукция 2,5 В, если магнитного поля равна 0,4 Тл.
12. Определить магнитную индукцию соленоида, если число витков соленоида 1000, площадь поперечного сечения витка 1 см<sup>2</sup>, длина соленоида 10 см, а полость соленоида заполнена воздухом, через соленоид протекает ток 5 А.
13. Рассчитать токи во всех ветвях электрической цепи методом наложения токов, если  $E_1=8$ В,  $E_2=10$  В,  $R_1=800$  Ом,  $R_2= 400$  Ом,  $R_3=1000$  Ом.



14. Рассчитать токи во всех ветвях электрической цепи методом наложения токов, если  $E_1=6$ В,  $E_2=10$  В,  $R_1=700$  Ом,  $R_2= 300$  Ом,  $R_3=1100$  Ом.



15. Определить индуктивность соленоида, если число витков катушки 1000, площадь поперечного сечения витка 1 см<sup>2</sup>, длина соленоида 10 см, а полость соленоида заполнена воздухом.
16. Прямой провод длиной 10 см находится в однородном магнитном поле с индукцией 0,001Тл. На провод действует сила 10 мН. Найти силу тока в проводнике, если он расположен под углом 30(град) к линиям магнитной индукции.
17. Определить силу взаимодействия между двумя параллельными проводниками в вакууме длиной 50 см на расстоянии 2 см, если  $I_1=5$  А,  $I_2=8$  А.
18. Магнитная индукция внутри соленоида равна 0,03 Тл. Какой силы ток проходит в соленоид, если длина его равна 30 см, а число витков равно 120.
19. Электрон попал в однородное магнитное поле с индукцией 1,5 мТл. Вектор скорости электрона перпендикулярен линиям индукции и составляет 3500 км/ч. Определить силу действующую на электрон.
20. Два одинаковых металлических шарика заряжены одноимённо так, что величина заряда на одном шарике составляет  $12 \cdot 10^{-9}$  Кл, а на втором в 5 раз больше. Рассчитать силу взаимодействия двух зарядов в воздухе находящихся на расстоянии 3 см друг от друга.
21. Две параллельные металлические пластины находятся на расстоянии 5 см друг от друга. Между пластинами приложено напряжение 20 В. Рассчитать напряжённость электрического поля.
22. Как измениться электроёмкость конденсатора при уменьшении расстояния между пластинами в 4 раза.
23. Пластины плоского конденсатора имеют электрические заряды  $+q$  и  $-q$ . Площадь одной пластины  $S$ . Расстояние между пластинами  $d$ . Какую работу нужно произвести для того, чтобы раздвинуть пластины на расстояние  $D=d$ .
24. Как направлена кулоновская сила  $F$ , действующая на положительный точечный заряд  $+2q$ , помещённый в центр квадрата в вершинах которого находятся заряды  $+q, +q, -q, -q$ .



25. Два разноимённых заряда  $q_1=2 \cdot 10^{-9}$  Кл и  $q_2=-3 \cdot 10^{-9}$  Кл. Находятся на расстоянии  $r_1=1$  м. Какую работу необходимо совершить, чтобы раздвинуть эти заряды на  $r_2=2$  м

### 2.3. Критерии оценивания заданий

#### **Вопрос 1. ТЕОРЕТИЧЕСКОЕ ЗАДАНИЕ (max 5 баллов)**

- **5 баллов** ставится от максимального количества баллов, если студент:
  - полно раскрыл содержание материала в объеме, предусмотренном рабочей программой,
  - изложил материал грамотным языком в определенной логической последовательности, точно используя специальную терминологию;
  - правильно выполнил рисунки, чертежи, графики, сопутствующие ответу;
  - отвечал самостоятельно без наводящих вопросов преподавателя. Возможны одна - две неточности при освещении второстепенных вопросов или в выкладках, которые студент легко исправил по замечанию преподавателя.
- **4 балла** ставится если ответ удовлетворяет основным требованиям, но при этом имеет один из недостатков:
  - в изложении допущены небольшие пробелы, не исказившие содержание ответа;
  - допущены один – два недочета при освещении основного содержания ответа, исправленные по замечанию преподавателя;
  - допущены ошибка или более двух недочетов при освещении второстепенных вопросов или в выкладках, легко исправленные по замечанию преподавателя.
- **3 балла** ставится в следующих случаях:
  - неполно или непоследовательно раскрыто содержание материала, но показано общее понимание вопроса;
  - имелись затруднения или допущены ошибки в определении понятий, использовании терминологии и выкладках (определениях), исправленные после нескольких наводящих вопросов преподавателя;
  - при знании теоретического материала выявлена недостаточная сформированность основных умений и навыков.
- **1-2 балла** ставится в следующих случаях:
  - не раскрыто основное содержание учебного материала;
  - обнаружено незнание или непонимание студентом большей или наиболее важной части учебного материала;
  - допущены ошибки в определении понятий, при использовании терминологии, в выкладках, которые не исправлены после нескольких наводящих вопросов преподавателя.
- **0 баллов** ставится, если:
  - студент обнаружил полное незнание и непонимание изучаемого учебного материала или не смог ответить ни на один из поставленных вопросов по изучаемому материалу.

#### **Вопрос 2. ПРАКТИЧЕСКОЕ ЗАДАНИЕ (max 5 баллов)**

- **5 баллов** ставится если студент:
  - полностью выполнил все требования индивидуального задания;

- отвечал самостоятельно без наводящих вопросов преподавателя. Возможны одна - две неточности при освещении второстепенных вопросов или в выкладках, которые студент легко исправил по замечанию преподавателя.

- **4 балла** ставится если ответ удовлетворяет основным требованиям, но при этом имеет один из недостатков:

- в выполнении допущены небольшие неточности, не искажившие решение задания;
- допущены один – два недочета при освещении основного содержания ответа, исправленные по замечанию преподавателя;
- допущены ошибка или более двух недочетов при освещении второстепенных вопросов или в выкладках, легко исправленные по замечанию преподавателя.

- **3 балла** ставится в следующих случаях:
- допущены неточности в выполнении индивидуального задания, но показано общее понимание вопроса;

- имелись затруднения или допущены ошибки в выполнении индивидуального задания, но осуществлены значительные исправления после нескольких наводящих вопросов преподавателя;

- **1-2 балла** ставится в следующих случаях:

- не в полном объеме решена поставленная задача;
- обнаружены значительные отклонения в выполнении индивидуального задания;
- после нескольких замечаний преподавателя не исправлены неточности в выполнении индивидуального задания.

- **0 баллов** ставится, если:

- студент обнаружил полное незнание и непонимание изучаемого учебного материала или не смог выполнить задание.

### **Вопрос 3 . ПРАКТИЧЕСКОЕ ЗАДАНИЕ . (max 5 баллов)**

Оценивается аналогично вопросу 2.

## **КРИТЕРИИ ДЛЯ ОЦЕНИВАНИЯ УМЕНИЙ И ЗНАНИЙ.**

### **ОЦЕНКА УСТНЫХ ОТВЕТОВ СТУДЕНТОВ**

Ответ оценивается **отметкой «5»**, если студент:

- полно раскрыл содержание материала в объеме, предусмотренном рабочей программой,
- изложил материал грамотным языком в определенной логической последовательности, точно используя математическую терминологию и символику;
- правильно выполнил рисунки, чертежи, графики, сопутствующие ответу;
- отвечал самостоятельно без наводящих вопросов преподавателя. Возможны одна - две неточности при освещении второстепенных вопросов или в выкладках, которые студент легко исправил по замечанию преподавателя.

Ответ оценивается **отметкой «4»**, если он удовлетворяет в основном требованиям на оценку «5», но при этом имеет один из недостатков:

- в изложении допущены небольшие пробелы, не искажившие математическое содержание ответа;
- допущены один – два недочета при освещении основного содержания ответа, исправленные по замечанию преподавателя;
- допущены ошибка или более двух недочетов при освещении второстепенных вопросов или в выкладках, легко исправленные по замечанию преподавателя.

**Отметка «3»** ставится в следующих случаях:

- неполно или непоследовательно раскрыто содержание материала, но показано общее понимание вопроса;
- имелись затруднения или допущены ошибки в определении понятий, использовании математической терминологии, чертежах, выкладках, исправленные после нескольких наводящих вопросов преподавателя;
- при знании теоретического материала выявлена недостаточная сформированность основных умений и навыков.

**Отметка «2»** ставится в следующих случаях:

- не раскрыто основное содержание учебного материала;
- обнаружено незнание или непонимание студентом большей или наиболее важной части учебного материала;

- допущены ошибки в определении понятий, при использовании математической терминологии, в рисунках, чертежах или графиках, в выкладках, которые не исправлены после нескольких наводящих вопросов преподавателя.

**Отметка «1»** ставится, если:

- студент обнаружил полное незнание и непонимание изучаемого учебного материала или не смог ответить ни на один из поставленных вопросов по изучаемому материалу.

## ОЦЕНКА ПИСЬМЕННЫХ РАБОТ СТУДЕНТОВ

**Отметка «5»** ставится, если:

- работа выполнена полностью;
- в логических рассуждениях и обосновании решения нет пробелов и ошибок;
- в решении нет математических ошибок (возможна одна неточность, описка, не являющаяся следствием незнания или непонимания учебного материала).

**Отметка «4»** ставится, если:

- работа выполнена полностью, но обоснования шагов решения недостаточны (если умение обосновывать рассуждения не являлось специальным объектом проверки);
- допущена одна ошибка или два-три недочета в выкладках, рисунках, чертежах или графиках (если эти виды работы не являлись специальным объектом проверки).

**Отметка «3»** ставится, если:

- допущены более одной ошибки или более двух-трех недочетов в выкладках, чертежах или графиках, но студент владеет обязательными умениями по проверяемой теме.

**Отметка «2»** ставится, если:

- допущены существенные ошибки, показавшие, что студент не владеет обязательными умениями по данной теме в полной мере.

**Отметка «1»** ставится, если:

- работа показала полное отсутствие у студента обязательных знаний и умений по проверяемой теме или значительная часть работы выполнена не самостоятельно.

## 2.1. Задания для текущего контроля с критериями оценивания

### Графические работы

#### Графическая работа №1

##### «Титульный лист»

Данная графическая работа выполняется в аудиторное время на формате А4.

Пример выполнения графической работы №1:



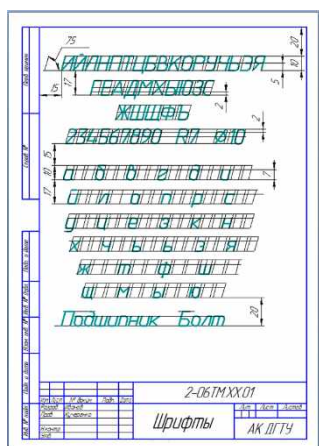
#### Графическая работа №2

##### «Шрифты»

Данная графическая работа выполняется в аудиторное время на формате А4.

Пример выполнения графической работы №2:



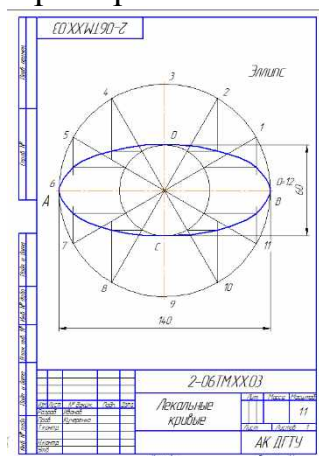


### Графическая работа №3

#### «Эллипс»

Данная графическая работа выполняется в аудиторное время на формате А4.

Пример выполнения графической работы №3:



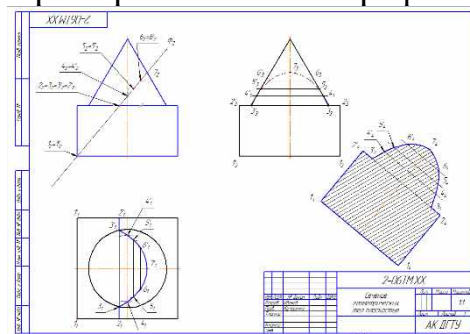
Варианты задания представлены в УМКД специальности 23.02.05 Эксплуатация транспортного электрооборудования и автоматики (по видам транспорта, за исключением водного).

### Графическая работа №4

#### «Сечение геометрических тел плоскостью»

Данная графическая работа выполняется в аудиторное время на формате А3.

Пример выполнения графической работы №4:



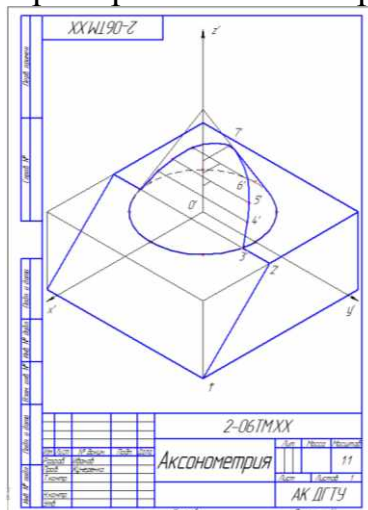
Варианты задания в количестве 18 шт. представлены в УМКД специальности 23.02.05 Эксплуатация транспортного электрооборудования и автоматики (по видам транспорта, за исключением водного).

### Графическая работа №5

## «Аксонометрия»

Данная графическая работа выполняется в аудиторное время на формате А4.

Пример выполнения графической работы №5:



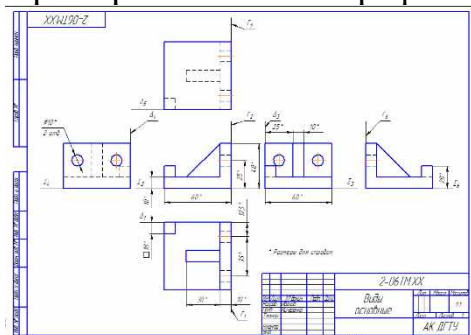
Варианты задания для данной работы берутся из предыдущей графической работы №5 «Сечение геометрических тел плоскостью».

## Графическая работа №6

### «Виды основные»

Данная графическая работа выполняется в аудиторное время на формате А3.

Пример выполнения графической работы №6:



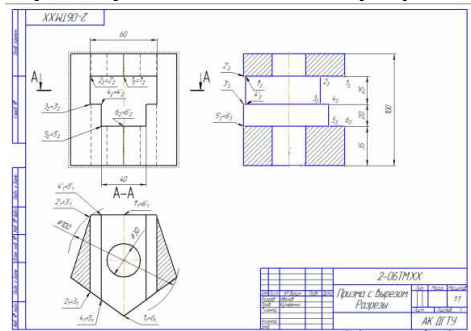
Варианты задания в количестве 18 шт. представлены в УМКД специальности 23.02.05 Эксплуатация транспортного электрооборудования и автоматики (по видам транспорта, за исключением водного).

## Графическая работа №7

### «Разрез простой»

Данная графическая работа выполняется в аудиторное время на формате А3.

Пример выполнения графической работы №7:



Варианты задания в количестве 18 шт. представлены в УМКД специальности 23.02.05

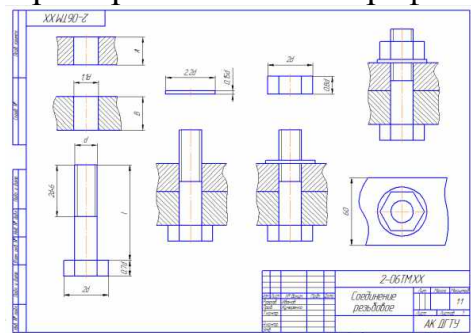
Эксплуатация транспортного электрооборудования и автоматики (по видам транспорта, за исключением водного).

### Графическая работа №8

#### «Соединение резьбовое»

Данная графическая работа выполняется в аудиторное время на формате А3.

Пример выполнения графической работы №8:



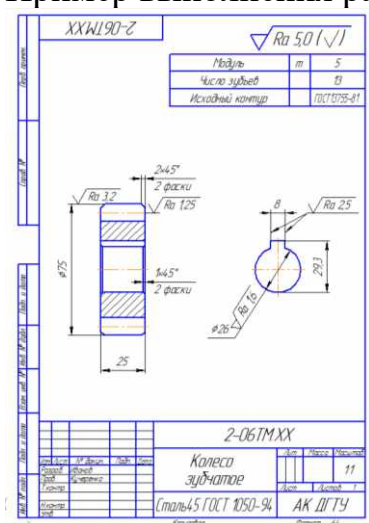
Варианты задания в количестве 30 шт. представлены в УМКД специальности 23.02.05 Эксплуатация транспортного электрооборудования и автоматики (по видам транспорта, за исключением водного).

### Графическая работа №9

#### «Колесо зубчатое»

Данная графическая работа выполняется в аудиторное время на формате А4.

Пример выполнения работы №9:



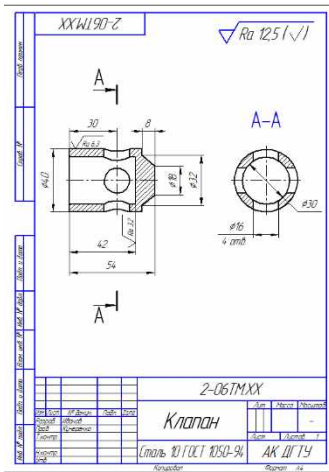
Варианты задания в количестве 18 шт. представлены в УМКД специальности 23.02.05 Эксплуатация транспортного электрооборудования и автоматики (по видам транспорта, за исключением водного).

### Графическая работа №10

#### «Детализирование сборочного чертежа. Эскиз детали»

Данная графическая работа выполняется в аудиторное время в виде эскиза на формате А4.

Пример выполнения графической работы №10:



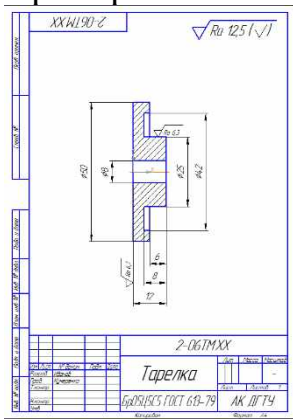
Варианты задания в количестве 18 шт. представлены в УМКД специальности 23.02.05 Эксплуатация транспортного электрооборудования и автоматики (по видам транспорта, за исключением водного).

### Графическая работа №11

«Детализирование сборочного чертежа. Эскиз детали»

Данная графическая работа выполняется в аудиторное время в виде эскиза на формате А4.

Пример выполнения графической работы №11:



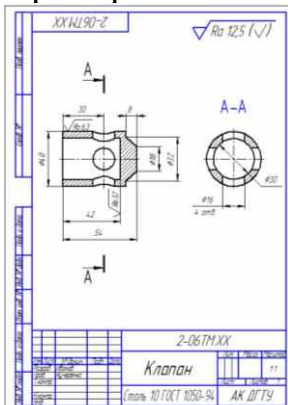
Варианты задания в количестве 18 шт. представлены в УМКД специальности 23.02.05 Эксплуатация транспортного электрооборудования и автоматики (по видам транспорта, за исключением водного).

### Графическая работа №12

«Детализирование сборочного чертежа. Чертеж детали»

Данная графическая работа выполняется в аудиторное время на формате А4.

Пример выполнения графической работы №12:



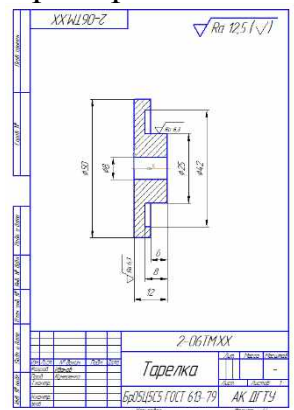
Варианты задания для данной работы берутся из предыдущей графической работы №10 «Деталирование сборочного чертежа. Эскиз детали».

### Графическая работа №13

«Деталирование сборочного чертежа. Чертеж детали»

Данная графическая работа выполняется в аудиторное время на формате А4.

Пример выполнения графической работы №13:



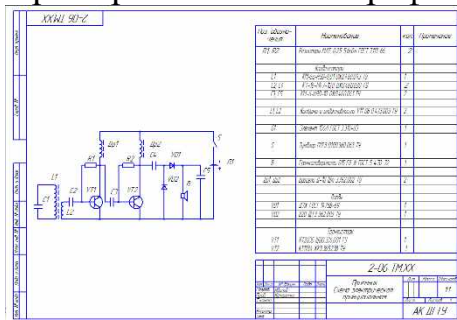
Варианты задания для данной работы берутся из предыдущей графической работы №11 «Деталирование сборочного чертежа. Эскиз детали».

### Графическая работа №14

«Схема электрическая»

Данная графическая работа выполняется в аудиторное время на формате А3.

Пример выполнения графической работы №14:



Вариант задания представлен в УМКД специальности 23.02.05 Эксплуатация транспортного электрооборудования и автоматики (по видам транспорта, за исключением водного).

## 2.2. Задания для проведения дифференцированного зачета

### 2.2.1. Тестирование

В тесты входят вопросы из разделов: «Графическое оформление чертежей», «Проекционное черчение (основы начертательной геометрии)», «Машиностроительное черчение», «Чертежи и схемы по специальности».

Тесты представлены в приложении А.

За правильный ответ - два (2) балла.

За 16 баллов – оценка «отлично».

За 12 баллов – оценка «хорошо».

За 10 баллов – оценка «удовлетворительно».

Менее 10 баллов – оценка «неудовлетворительно».

## 2.2.2. Критерии оценивания

При оценке знаний учитывается качество выполнения графических работ в части соблюдения требований ГОСТов по оформлению конструкторских документов и правильность ответов на задаваемые вопросы.

Учебная программа предусматривает выполнение практических аудиторных работ, которые хранятся в личной папке студента. Первый лист является титульным.

Аттестуются те студенты, которые выполнили все графические работы, каждая работа оценивается по пятибалльной шкале. На зачетном занятии студент отвечает на вопросы теста.

Общая оценка выводится по среднему баллу. Знания студентов оцениваются по 5 балльной шкале:

5 баллов – все защищенные графические работы с оценкой (чертежи на форматах и в распечатанном виде, средняя оценка работ 4,9), правильные ответы на теоретические вопросы, высокий показатель результатов тестирования.

4 балла – все защищенные графические работы, незначительные ошибки в выполнении графических работ (средняя оценка работ 4,0), хороший показатель результатов тестирования.

3 балла - все защищенные графические работы, ошибки в выполнении графических работ (средняя оценка работ 4,0), удовлетворительный показатель результатов тестирования.

2 балла – отсутствие одного или несколько чертежей, грубые ошибки при ответах на теоретические вопросы, неудовлетворительный показатель результатов тестирования.