

Документ подписан простой электронной подписью  
Информация о владельце:  
ФИО: Соловьев Андрей Борисович  
Должность: Директор  
Дата подписания: 26.09.2023 16:07:42  
Уникальный программный ключ:  
с83cc511feb01f5417b9362d2700339df14aa123



~~МИНИСТЕРСТВО НАУКИ И ВЫСШЕГО ОБРАЗОВАНИЯ РОССИЙСКОЙ ФЕДЕРАЦИИ~~

**ПОЛИТЕХНИЧЕСКИЙ ИНСТИТУТ (ФИЛИАЛ)  
ФЕДЕРАЛЬНОГО ГОСУДАРСТВЕННОГО БЮДЖЕТНОГО  
ОБРАЗОВАТЕЛЬНОГО УЧРЕЖДЕНИЯ ВЫСШЕГО ОБРАЗОВАНИЯ  
«ДОНСКОЙ ГОСУДАРСТВЕННЫЙ ТЕХНИЧЕСКИЙ УНИВЕРСИТЕТ»  
В Г. ТАГАНРОГЕ РОСТОВСКОЙ ОБЛАСТИ  
ПИ (филиал) ДГТУ в г. Таганроге**

**МЕТОДИЧЕСКИЕ УКАЗАНИЯ**  
по выполнению упражнений  
по дисциплине: **Инженерная графика**

по темам:

- геометрическое черчение;
- основы начертательной геометрии;
- проекционное черчение.

Таганрог

2023г.

Составители:  
Т. Н. Акименко

Рассмотрено на заседании цикловой комиссии «Технология машиностроения и сварочное производство»  
Протокол № \_\_\_\_\_ от «\_\_» \_\_\_\_\_ 202\_\_ г.

Рекомендации:

---

---

---

Председатель цикловой комиссии  
«\_\_» \_\_\_\_\_ 202\_\_ г.

\_\_\_\_\_ Т.В. Новоселова

## Содержание

|                                    |    |
|------------------------------------|----|
| 1 Упражнение 1 МАСШТАБЫ            | 4  |
| 2 Упражнение 2 ШРИФТЫ ЧЕРТЁЖНЫЕ    | 5  |
| 3 Упражнение 3 ДЕЛЕНИЕ ОКРУЖНОСТЕЙ | 6  |
| 4 Упражнение 4 СОПРЯЖЕНИЯ          | 7  |
| 5 Упражнение 5 ПРОЕКЦИИ ТОЧЕК      | 8  |
| 6 Упражнение 7 ПРОЕКЦИИ ПРЯМЫХ     | 9  |
| 7 Упражнение 8 ПРОЕКЦИИ ПЛОСКОСТЕЙ | 10 |
| 8 Упражнение 8 ТЕЛА ГЕОМЕТРИЧЕСКИЕ | 11 |
| 9 Упражнение 9 ПРОЕКЦИИ МОДЕЛЕЙ    | 12 |
| 10 Упражнение 10 РАЗРЕЗЫ           | 13 |
| 11 Приложение 1                    | 14 |
| 12 Приложение 2                    | 15 |
| 13 Приложение 3                    | 16 |
| 14 Приложение 4                    | 17 |
| 15 Приложение 5                    | 18 |

### Упражнение 1 МАСШТАБЫ

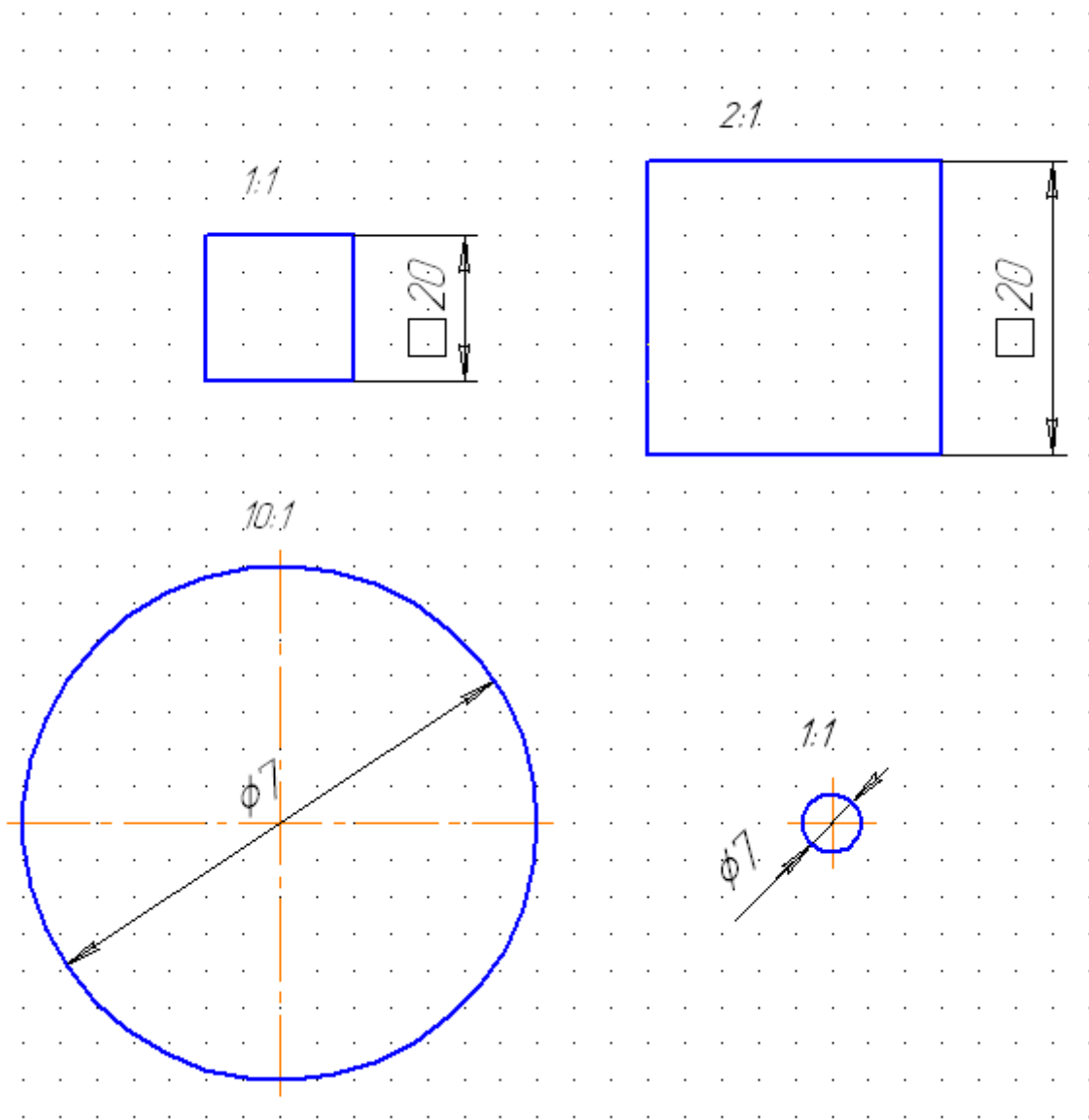
Вычертить в предложенных масштабах:

-квадрат со сторонами 30 мм в масштабах: 1:1; 1:4; 2:1;

-окружность диаметром 6мм в масштабах: 1:1; 2:1; 10:1.

Нанести размеры и масштабы.

Примеры приведены для квадрата со сторонами 20мм и окружности диаметром 7мм.



### Упражнение 2 ШРИФТЫ ЧЕРТЕЖНЫЕ

Заполнить основную надпись шрифтом 7 А с сеткой:

- обозначение чертежа: **ИГ.ГР. 150208.№ГР. №ВАР. 01**  
**ИГ.ГР. 220206..№ГР. №ВАР. 01**

Обозначение чертежа содержит аббревиатуру

ИГ -инженерная графика

ГР- графическая работа

,номера специальностей:

-**150208** Технология машиностроения;

-**220206**Сварочное производство;

-номер группы: гр. 488

-номер варианта 15

-номер работы **01**

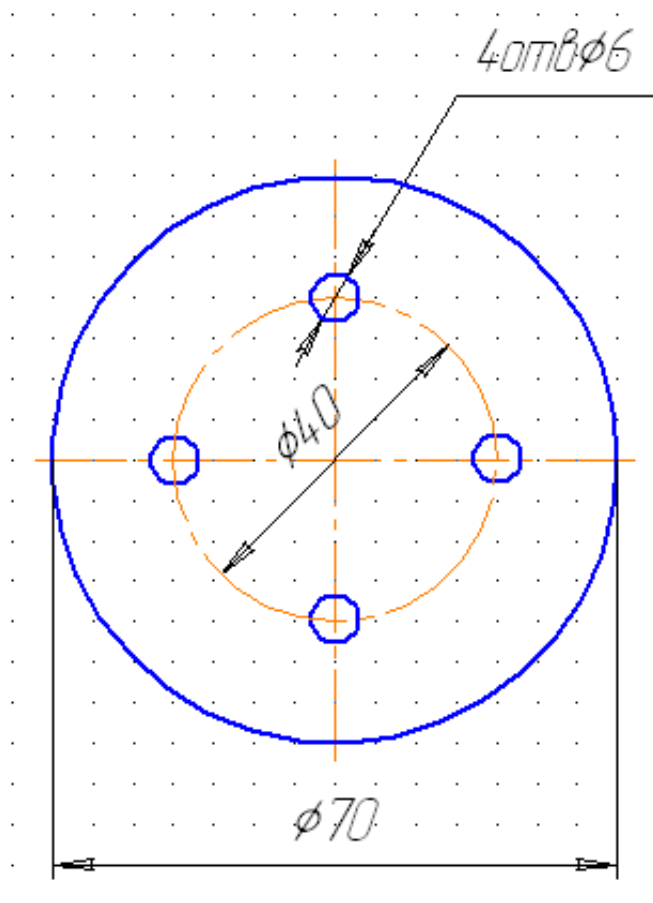
- **название чертежа : Линии чертежа**

|                 |               |                |              |             |                                |               |                |    |
|-----------------|---------------|----------------|--------------|-------------|--------------------------------|---------------|----------------|----|
|                 |               |                |              |             | <b>ИГ.ГР.150415.488.15.01.</b> |               |                |    |
|                 |               |                |              |             | <i>Лит</i>                     | <i>Масса</i>  | <i>Масштаб</i> |    |
| <i>Изм.</i>     | <i>Лист</i>   | <i>№ докум</i> | <i>Подп.</i> | <i>Дата</i> | <b>Линии чертежа</b>           |               |                | 11 |
| <i>Разраб.</i>  | <i>Иванов</i> | <i>Петров</i>  |              |             |                                |               |                |    |
| <i>Пров.</i>    | <i>Петров</i> |                |              |             | <i>Лист</i>                    | <i>Листов</i> |                |    |
| <i>Т.контр.</i> |               |                |              |             |                                |               |                |    |
| <i>Н.контр.</i> |               |                |              |             |                                |               |                |    |
| <i>Утв.</i>     |               |                |              |             |                                |               |                |    |

### Упражнение 3 ДЕЛЕНИЕ ОКРУЖНОСТЕЙ

Вычертить контур детали, содержащий 6 отверстий диаметром 10мм, равномерно расположенных по окружности (проведенной штрих-пунктирной линией) диаметром 60 мм. Нанести размеры.

Пример приведен для контура детали содержащей 4 отверстия диаметром 6мм, равномерно расположенных по окружности диаметром 40мм.



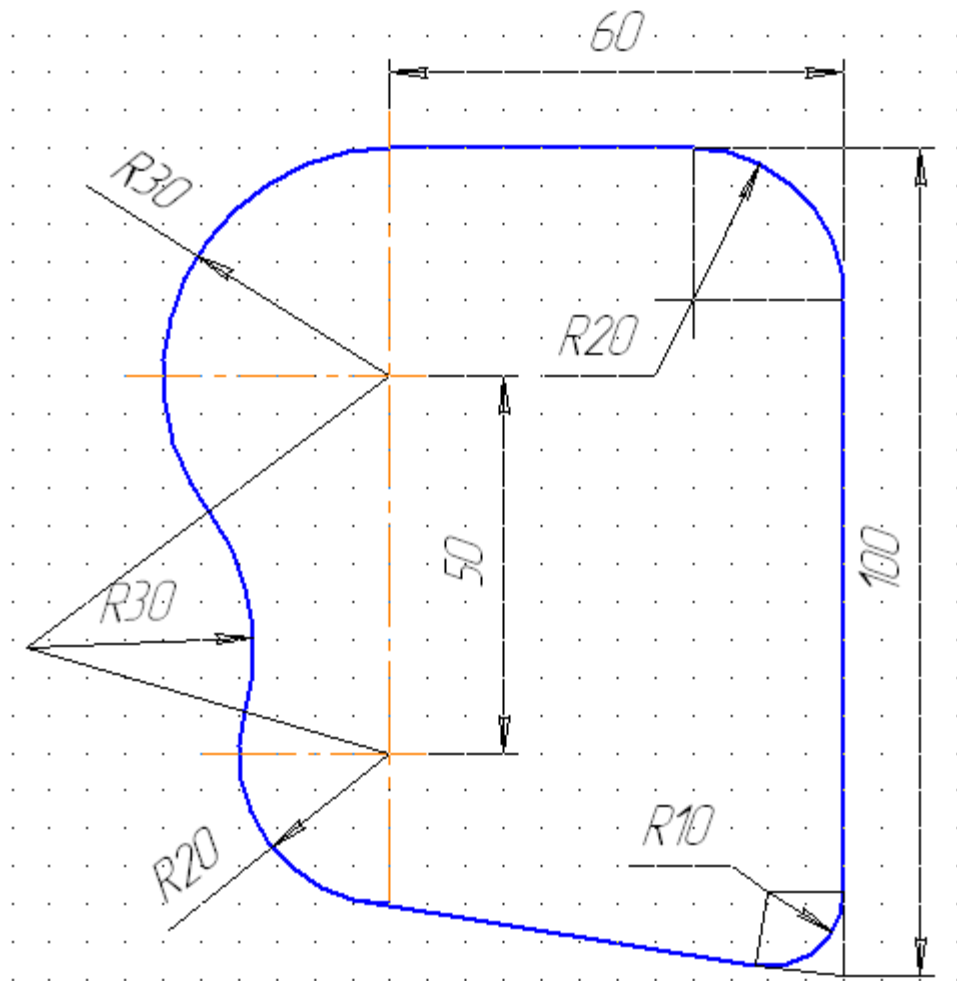
#### Упражнение 4 СОПРЯЖЕНИЯ

Вычертить контур детали содержащий:

- наружное сопряжение двух дуг радиусом 30мм;
- сопряжение острого угла радиусом 10мм;
- сопряжение прямого угла радиусом 20мм.

Линии построения оставить. Нанести размеры.

Пример выполнения контура детали:

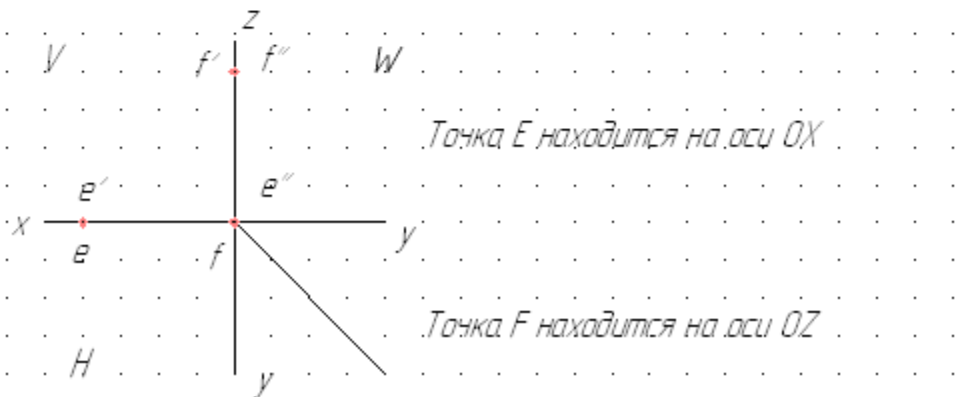
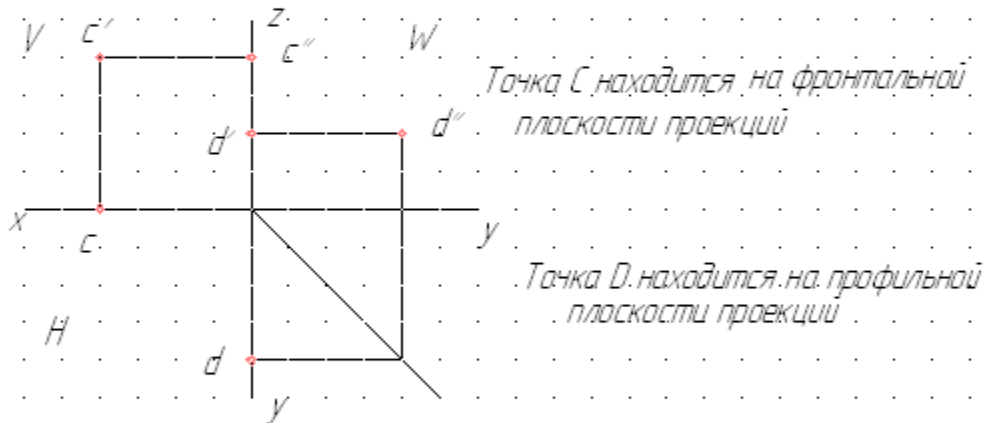
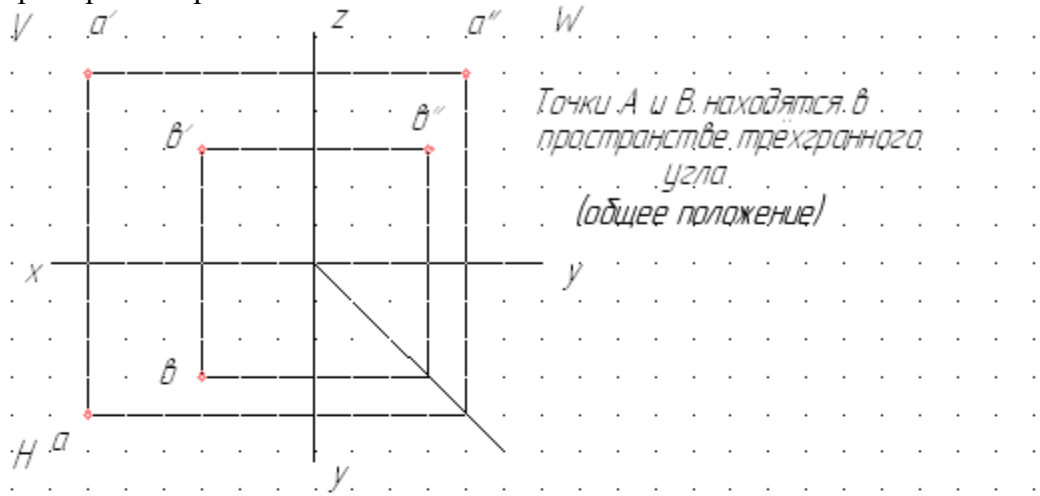


### Упражнение 5 ПРОЕКЦИИ ТОЧЕК

Построить комплексные чертежи шести точек, по две на одной системе координат(координаты даны в приложении 1).

Дать определение местоположению точек в пространстве трехгранного угла.

Примеры построений:



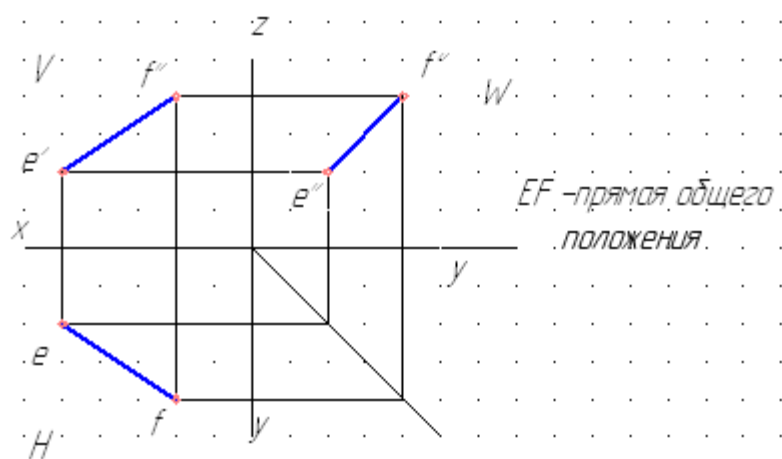
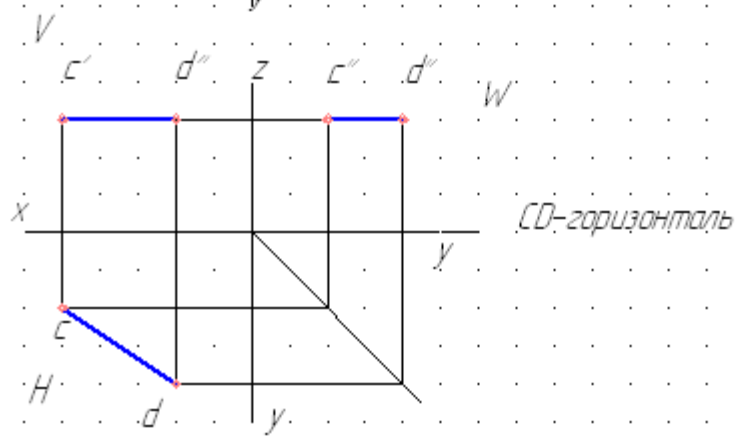
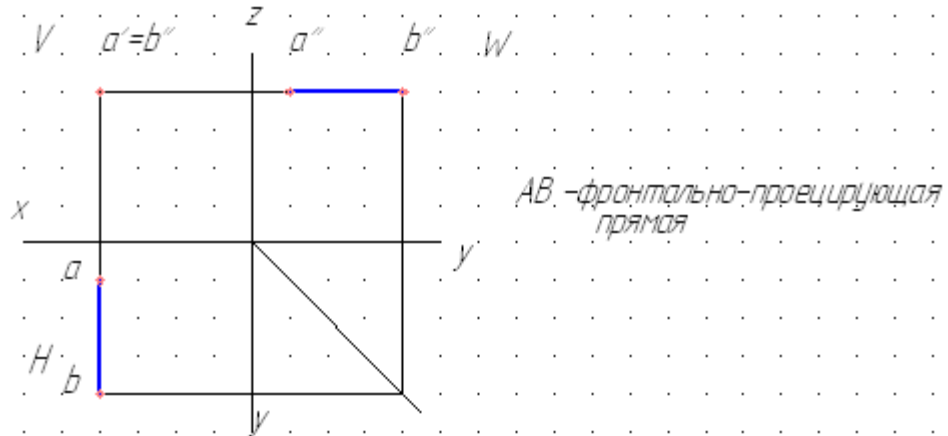


### Упражнение 6 ПРОЕКЦИИ ПРЯМЫХ

Выполнить комплексные чертежи трех отрезков прямой. (координаты даны в приложении 2).

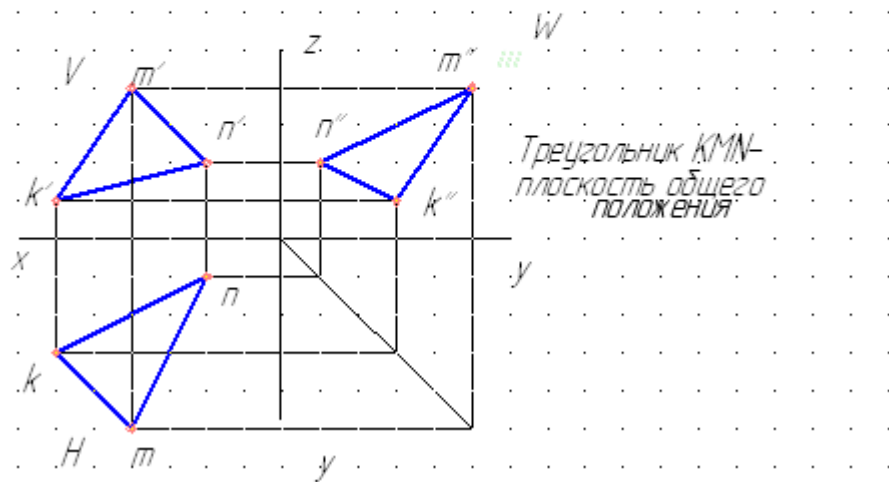
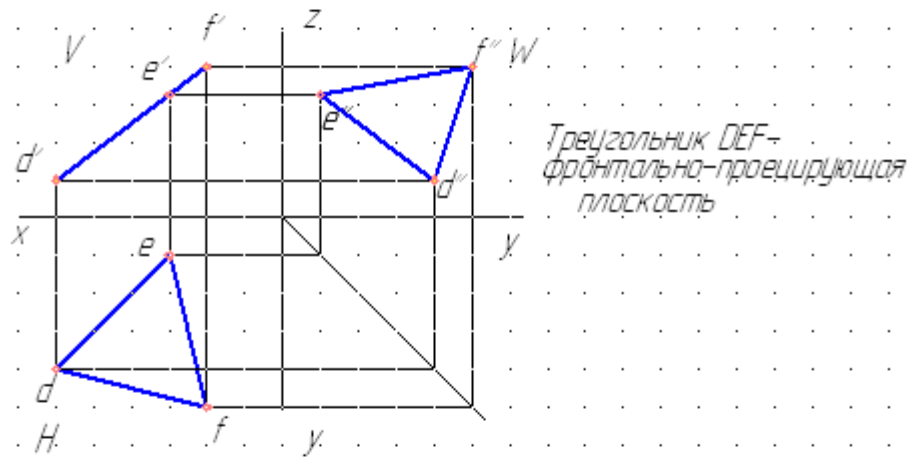
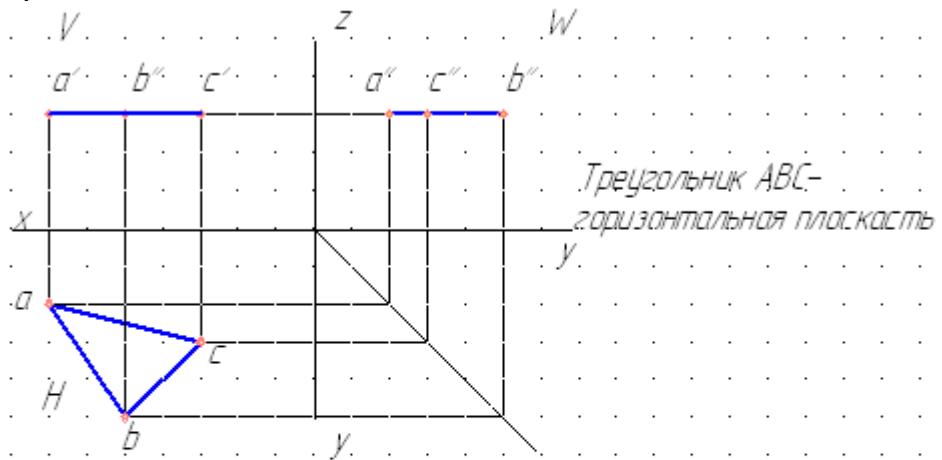
Дать названия отрезкам в зависимости от местоположения в пространстве трехгранного угла.

Примеры построений:



### Упражнение 7 ПРОЕКЦИИ ПЛОСКОСТЕЙ

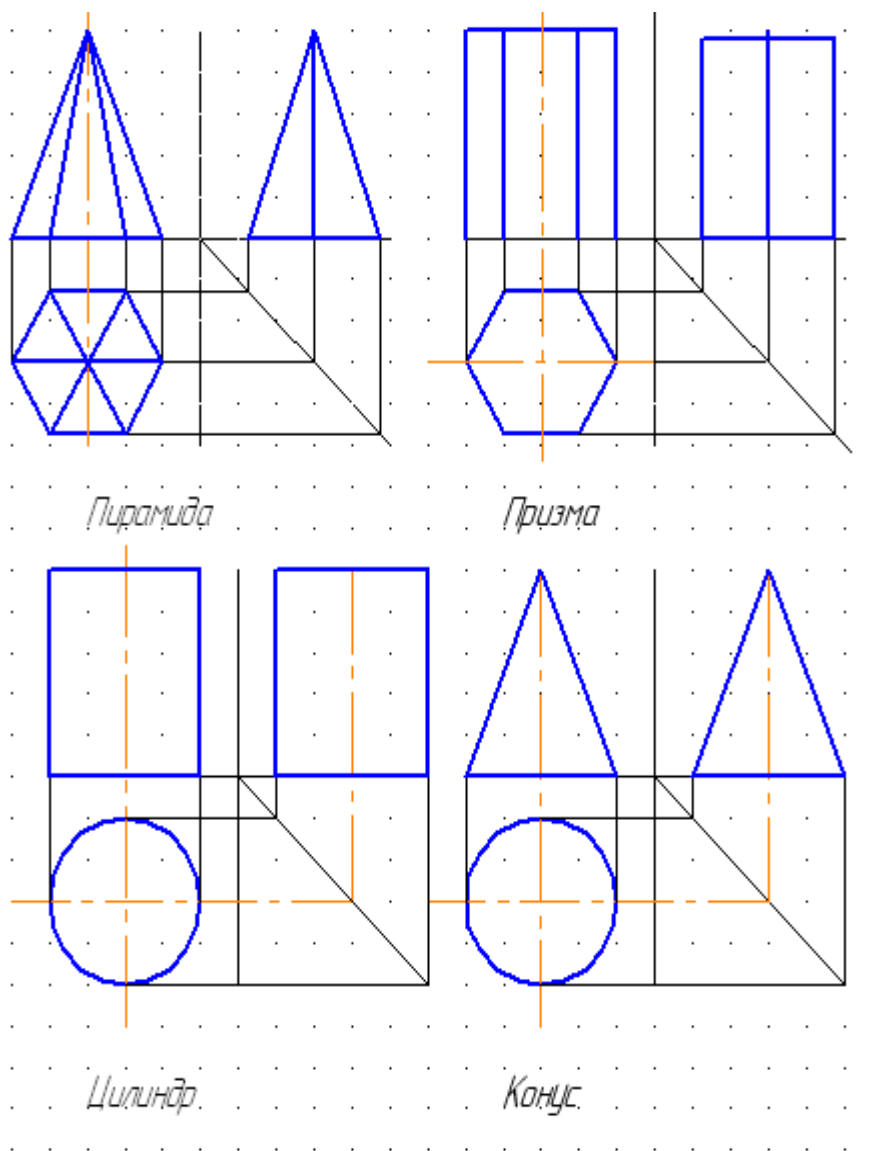
Выполнить комплексные чертежи трех плоскостей, дать им названия в зависимости от местоположения в пространстве трехгранного угла (координаты даны в приложении 3)  
Примеры построений



## Упражнение 8 ТЕЛА ГЕОМЕТРИЧЕСКИЕ

Построить комплексные чертежи четырех геометрических тел (пирамиды, призмы, цилиндра и конуса). Диаметры основания тел-24мм, высоты-40мм.

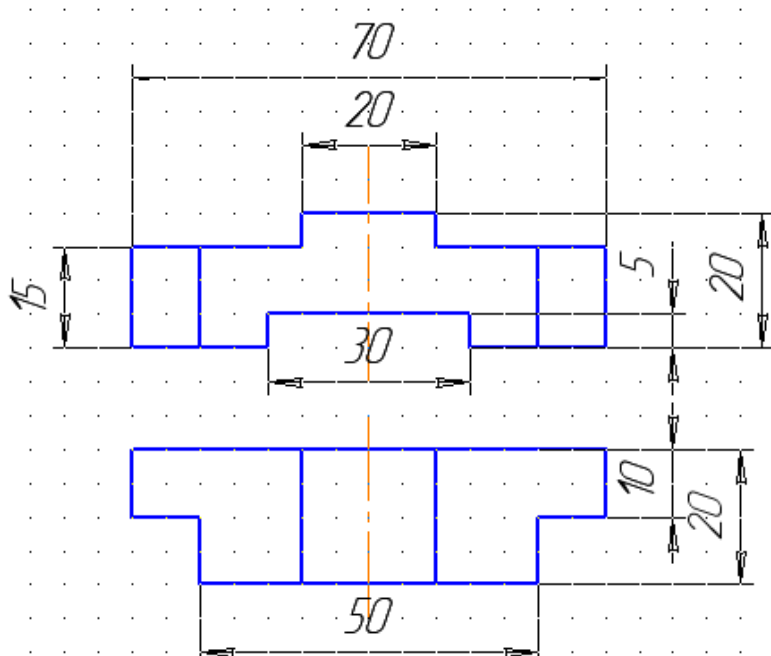
Примеры построений



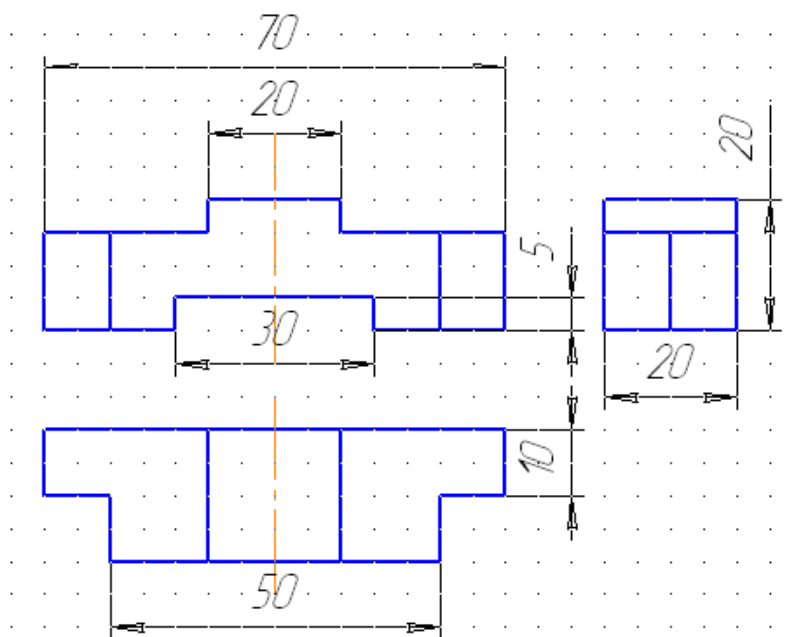
### Упражнение 9 ПРОЕКЦИИ МОДЕЛЕЙ

По двум заданным проекциям модели построить недостающую. Равномерно по трем проекциям распределить размеры.

Дано:



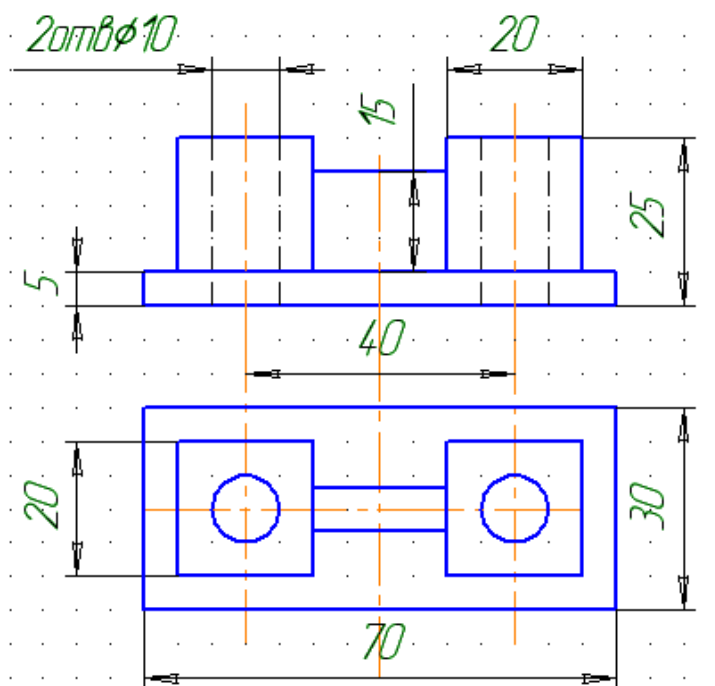
Пример выполнения упражнения



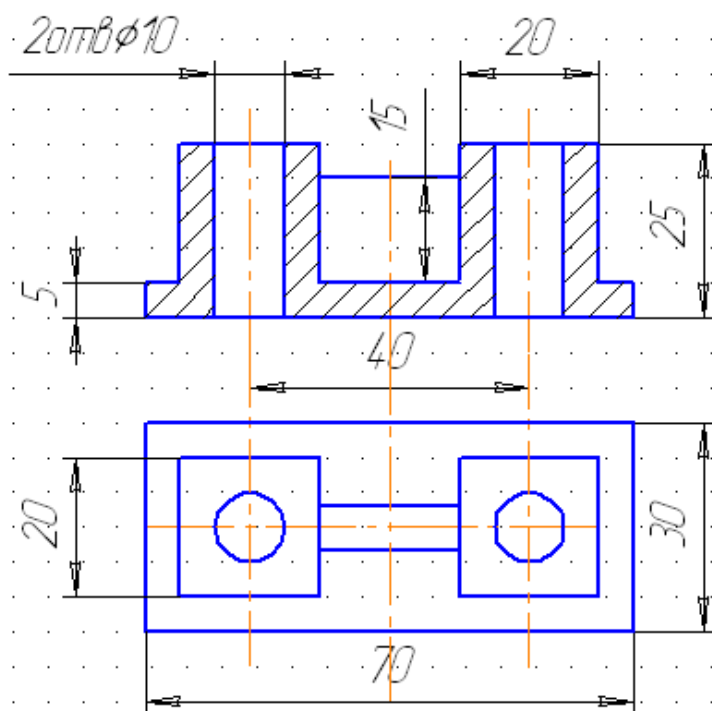
### Упражнение 10 РАЗРЕЗЫ

Перечертить два вида. На главном виде выполнить фронтальный разрез. Нанести размеры (исходные данные в приложении 5).

Дано:



Пример выполнения упражнения:



Приложение 1  
На первой системе координат

| №<br>варианта | Координаты |    |    |    |    |    |
|---------------|------------|----|----|----|----|----|
|               | А          |    |    | В  |    |    |
|               | x          | y  | z  | x  | y  | z  |
| 1             | 50         | 20 | 15 | 10 | 20 | 15 |
| 2             | 30         | 10 | 25 | 30 | 40 | 25 |
| 3             | 35         | 30 | 5  | 35 | 30 | 40 |
| 4             | 40         | 26 | 35 | 0  | 26 | 35 |
| 5             | 32         | 6  | 28 | 32 | 46 | 28 |
| 6             | 40         | 40 | 25 | 4  | 40 | 25 |
| 7             | 36         | 30 | 40 | 36 | 30 | 0  |
| 8             | 45         | 24 | 15 | 10 | 24 | 15 |
| 9             | 30         | 0  | 38 | 30 | 0  | 38 |
| 10            | 33         | 8  | 30 | 33 | 48 | 30 |
| 11            | 28         | 30 | 12 | 28 | 30 | 45 |
| 12            | 50         | 28 | 35 | 15 | 28 | 35 |
| 13            | 45         | 30 | 28 | 0  | 30 | 28 |
| 14            | 32         | 30 | 10 | 32 | 30 | 45 |
| 15            | 32         | 10 | 34 | 32 | 42 | 34 |
| 16            | 40         | 12 | 25 | 40 | 46 | 25 |

На второй системе координат

| №<br>варианта | Координаты |    |    |    |    |    |
|---------------|------------|----|----|----|----|----|
|               | С          |    |    | D  |    |    |
|               | x          | y  | z  | x  | y  | z  |
| 1             | 38         | 20 | 20 | 5  | 20 | 40 |
| 2             | 25         | 40 | 35 | 25 | 10 | 10 |
| 3             | 40         | 10 | 20 | 10 | 30 | 20 |
| 4             | 39         | 21 | 22 | 6  | 21 | 38 |
| 5             | 37         | 24 | 5  | 10 | 24 | 39 |
| 6             | 40         | 6  | 30 | 9  | 30 | 30 |
| 7             | 38         | 20 | 19 | 10 | 20 | 39 |
| 8             | 41         | 5  | 15 | 13 | 30 | 15 |
| 9             | 34         | 40 | 35 | 34 | 6  | 10 |
| 10            | 22         | 10 | 35 | 22 | 35 | 5  |
| 1             | 38         | 20 | 20 | 5  | 20 | 40 |
| 12            | 38         | 38 | 30 | 12 | 0  | 30 |
| 13            | 30         | 38 | 10 | 30 | 8  | 38 |
| 14            | 40         | 12 | 22 | 12 | 30 | 22 |
| 15            | 28         | 40 | 10 | 28 | 8  | 30 |
| 16            | 37         | 24 | 5  | 10 | 24 | 30 |

На третьей системе координат

| №<br>варианта | Координаты |    |    |    |    |    |
|---------------|------------|----|----|----|----|----|
|               | E          |    | F  |    | z  |    |
|               | x          | y  | z  | x  | y  | z  |
| 1             | 40         | 10 | 10 | 10 | 20 | 20 |
| 2             | 40         | 5  | 20 | 9  | 20 | 35 |
| 3             | 37         | 30 | 5  | 5  | 5  | 25 |
| 4             | 41         | 0  | 0  | 10 | 30 | 30 |
| 5             | 39         | 0  | 30 | 9  | 30 | 5  |
| 6             | 43         | 15 | 15 | 13 | 36 | 40 |
| 7             | 39         | 35 | 0  | 8  | 10 | 35 |
| 8             | 43         | 6  | 6  | 12 | 38 | 38 |
| 9             | 40         | 5  | 40 | 0  | 30 | 0  |
| 10            | 42         | 30 | 5  | 12 | 10 | 35 |
| 11            | 46         | 10 | 10 | 15 | 35 | 40 |
| 12            | 38         | 8  | 38 | 13 | 30 | 5  |
| 13            | 36         | 36 | 0  | 5  | 8  | 35 |
| 14            | 45         | 30 | 20 | 15 | 10 | 40 |
| 15            | 44         | 10 | 40 | 14 | 35 | 5  |
| 16            | 38         | 35 | 35 | 10 | 10 | 0  |

Приложение 2  
На первой системе координат

| № варианта | Координаты |    |    |    |    |    |
|------------|------------|----|----|----|----|----|
|            | А          |    |    | В  |    |    |
|            | x          | y  | z  | x  | y  | z  |
| 1          | 30         | 20 | 10 | 20 | 40 | 28 |
| 2          | 35         | 24 | 15 | 20 | 14 | 25 |
| 3          | 28         | 20 | 15 | 20 | 35 | 25 |
| 4          | 30         | 22 | 16 | 22 | 35 | 38 |
| 5          | 38         | 28 | 20 | 15 | 15 | 28 |
| 6          | 15         | 20 | 30 | 35 | 30 | 10 |
| 7          | 30         | 22 | 13 | 20 | 35 | 25 |
| 8          | 15         | 30 | 15 | 35 | 16 | 25 |
| 9          | 30         | 22 | 15 | 22 | 35 | 30 |
| 10         | 30         | 30 | 5  | 5  | 30 | 25 |
| 11         | 25         | 28 | 12 | 40 | 40 | 40 |
| 12         | 38         | 28 | 36 | 15 | 15 | 15 |
| 13         | 40         | 25 | 20 | 14 | 14 | 28 |
| 14         | 15         | 30 | 10 | 35 | 15 | 20 |
| 15         | 5          | 15 | 30 | 30 | 30 | 15 |
| 16         | 30         | 20 | 10 | 36 | 36 | 36 |

На второй системе координат

| № варианта | Координаты |    |    |    |    |    |
|------------|------------|----|----|----|----|----|
|            | С          |    |    | D  |    |    |
|            | x          | y  | z  | x  | y  | z  |
| 1          | 30         | 20 | 0  | 35 | 0  | 30 |
| 2          | 0          | 32 | 36 | 40 | 0  | 20 |
| 3          | 34         | 0  | 2  | 0  | 20 | 38 |
| 4          | 34         | 0  | 35 | 30 | 20 | 0  |
| 5          | 35         | 0  | 30 | 0  | 32 | 10 |
| 6          | 0          | 30 | 30 | 30 | 20 | 0  |
| 7          | 0          | 30 | 34 | 38 | 0  | 18 |
| 8          | 0          | 40 | 10 | 35 | 26 | 0  |
| 9          | 30         | 26 | 0  | 15 | 30 | 0  |
| 10         | 20         | 20 | 0  | 30 | 0  | 16 |
| 11         | 5          | 26 | 0  | 35 | 0  | 28 |
| 12         | 15         | 30 | 0  | 0  | 30 | 30 |
| 13         | 10         | 0  | 30 | 30 | 30 | 0  |
| 14         | 25         | 20 | 0  | 0  | 36 | 35 |
| 15         | 0          | 30 | 35 | 20 | 10 | 0  |
| 16         | 30         | 28 | 0  | 20 | 0  | 40 |

На третьей системе координат

| № варианта | Координаты |    |    |    |    |    |
|------------|------------|----|----|----|----|----|
|            | С          |    |    | D  |    |    |
|            | x          | y  | z  | x  | y  | z  |
| 1          | 40         | 0  | 0  | 0  | 0  | 30 |
| 2          | 0          | 30 | 0  | 0  | 28 | 0  |
| 3          | 0          | 28 | 0  | 0  | 0  | 35 |
| 4          | 40         | 0  | 0  | 0  | 28 | 0  |
| 5          | 40         | 0  | 0  | 0  | 55 | 0  |
| 6          | 20         | 0  | 0  | 0  | 0  | 30 |
| 7          | 42         | 0  | 0  | 0  | 35 | 0  |
| 8          | 0          | 0  | 38 | 0  | 38 | 0  |
| 9          | 36         | 0  | 0  | 0  | 0  | 32 |
| 10         | 0          | 44 | 0  | 42 | 0  | 0  |
| 11         | 20         | 0  | 0  | 0  | 42 | 0  |
| 12         | 0          | 38 | 0  | 40 | 0  | 0  |
| 13         | 50         | 0  | 0  | 0  | 32 | 0  |
| 14         | 0          | 40 | 0  | 20 | 0  | 0  |
| 15         | 36         | 0  | 0  | 0  | 30 | 0  |
| 16         | 0          | 30 | 0  | 0  | 0  | 30 |



### Приложение 3

На первой системе координат

| № варианта | Координаты |    |    |    |    |    |    |    |    |
|------------|------------|----|----|----|----|----|----|----|----|
|            | A          | B  | G  |    |    |    |    |    |    |
|            | x          | y  | z  | x  | y  | z  | x  | y  | z  |
| 1          | 40         | 10 | 20 | 10 | 10 | 20 | 10 | 25 | 20 |
| 2          | 25         | 10 | 45 | 25 | 10 | 15 | 25 | 40 | 15 |
| 3          | 40         | 20 | 45 | 40 | 20 | 10 | 10 | 20 | 10 |
| 4          | 40         | 10 | 20 | 10 | 10 | 20 | 10 | 25 | 20 |
| 5          | 25         | 10 | 45 | 25 | 10 | 15 | 25 | 40 | 15 |
| 6          | 4          | 20 | 45 | 40 | 20 | 10 | 10 | 20 | 10 |
| 7          | 40         | 10 | 20 | 10 | 10 | 20 | 10 | 25 | 20 |
| 8          | 25         | 10 | 45 | 25 | 10 | 15 | 25 | 40 | 15 |
| 9          | 40         | 20 | 45 | 40 | 20 | 10 | 10 | 20 | 10 |
| 10         | 40         | 10 | 20 | 10 | 10 | 20 | 10 | 25 | 20 |
| 11         | 25         | 10 | 45 | 25 | 10 | 15 | 25 | 40 | 15 |
| 12         | 40         | 20 | 45 | 40 | 20 | 10 | 10 | 20 | 10 |
| 13         | 40         | 10 | 20 | 10 | 10 | 20 | 10 | 25 | 20 |
| 14         | 25         | 10 | 45 | 25 | 10 | 15 | 25 | 40 | 15 |
| 15         | 40         | 20 | 45 | 40 | 20 | 10 | 10 | 20 | 10 |
| 16         | 40         | 10 | 20 | 10 | 10 | 20 | 10 | 25 | 20 |

На второй системе координат

| № варианта | Координаты |    |    |    |    |    |    |    |    |
|------------|------------|----|----|----|----|----|----|----|----|
|            | A          | B  | G  |    |    |    |    |    |    |
|            | x          | y  | z  | x  | y  | z  | x  | y  | z  |
| 1          | 47         | 35 | 15 | 15 | 8  | 35 | 5  | 18 | 6  |
| 2          | 35         | 20 | 6  | 55 | 8  | 35 | 5  | 26 | 18 |
| 3          | 53         | 16 | 17 | 10 | 8  | 40 | 28 | 50 | 10 |
| 4          | 45         | 20 | 40 | 32 | 35 | 11 | 5  | 5  | 7  |
| 5          | 47         | 35 | 15 | 15 | 9  | 36 | 6  | 18 | 6  |
| 6          | 35         | 21 | 7  | 55 | 9  | 36 | 6  | 26 | 17 |
| 7          | 52         | 15 | 16 | 10 | 8  | 40 | 27 | 48 | 9  |
| 8          | 46         | 20 | 42 | 30 | 33 | 10 | 6  | 6  | 8  |
| 9          | 46         | 35 | 16 | 15 | 8  | 36 | 7  | 19 | 5  |
| 10         | 36         | 22 | 8  | 56 | 7  | 37 | 6  | 27 | 16 |
| 11         | 52         | 15 | 18 | 10 | 9  | 42 | 25 | 46 | 9  |
| 12         | 44         | 19 | 39 | 30 | 34 | 10 | 7  | 7  | 7  |
| 13         | 45         | 36 | 16 | 16 | 8  | 36 | 7  | 19 | 5  |
| 14         | 36         | 20 | 8  | 56 | 7  | 37 | 6  | 26 | 15 |
| 15         | 54         | 16 | 16 | 10 | 9  | 40 | 26 | 48 | 9  |
| 16         | 45         | 16 | 40 | 30 | 40 | 12 | 6  | 25 | 15 |

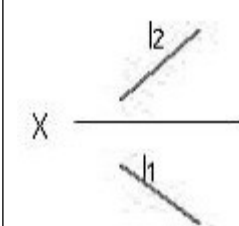
На третьей системе координат

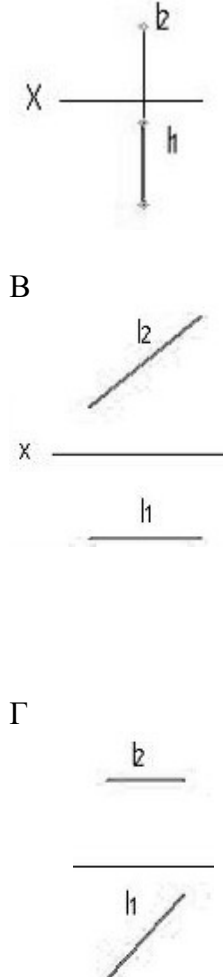
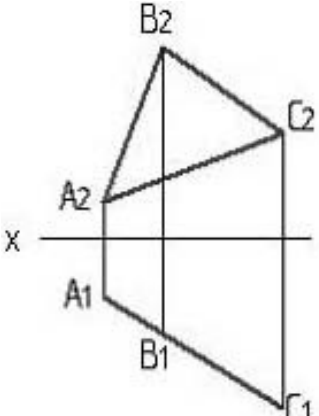
| № варианта | Координаты |    |    |    |    |    |    |    |    |
|------------|------------|----|----|----|----|----|----|----|----|
|            | A          | B  | G  | x  | y  | z  | x  | y  | z  |
| 1          | 42         | 26 | 59 | 36 | 8  | 8  | 10 | 30 | 25 |
| 2          | 50         | 25 | 10 | 30 | 5  | 45 | 12 | 40 | 15 |
| 3          | 47         | 10 | 9  | 30 | 48 | 44 | 10 | 18 | 5  |
| 4          | 41         | 26 | 49 | 36 | 11 | 10 | 9  | 30 | 20 |
| 5          | 46         | 9  | 9  | 32 | 50 | 46 | 10 | 18 | 5  |
| 6          | 50         | 24 | 10 | 32 | 5  | 45 | 10 | 40 | 16 |
| 7          | 42         | 27 | 48 | 36 | 10 | 11 | 12 | 29 | 25 |
| 8          | 47         | 10 | 8  | 30 | 48 | 45 | 10 | 20 | 4  |
| 9          | 50         | 24 | 9  | 28 | 5  | 44 | 12 | 40 | 14 |
| 10         | 43         | 25 | 49 | 35 | 9  | 9  | 9  | 30 | 25 |
| 11         | 46         | 10 | 11 | 32 | 48 | 46 | 10 | 20 | 5  |
| 12         | 52         | 25 | 8  | 30 | 5  | 45 | 13 | 40 | 14 |
| 13         | 42         | 26 | 50 | 35 | 10 | 10 | 10 | 32 | 24 |
| 14         | 47         | 10 | 9  | 32 | 48 | 45 | 10 | 20 | 4  |
| 15         | 50         | 24 | 10 | 30 | 5  | 48 | 12 | 42 | 15 |
| 16         | 40         | 26 | 50 | 34 | 10 | 10 | 9  | 30 | 25 |

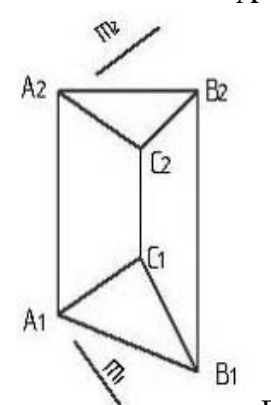
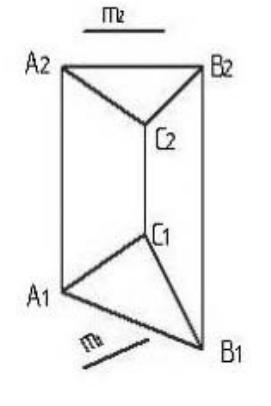
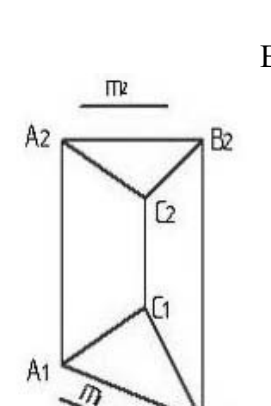
Банк заданий.

Таблица 2 – Банк заданий

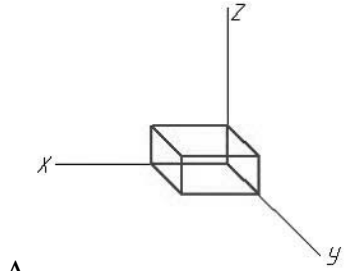
| №  | Задание   | Варианты ответов   | Номер темы по РПД        |
|--|---|--|--------------------------|
| ОК 1.: Понимать сущность и социальную значимость своей будущей профессии, проявлять к ней устойчивый интерес   |   |  |                          |
| 1.   | Выберите один не верный ответ:<br>К текстовым конструкторским документам относятся            | А спецификация<br>Б технические условия<br>В пояснительная записка<br>Г теоретический чертеж | 1.1<br>1.2<br>2.1<br>2.2 |
| 2.   | Выберите один верный ответ:<br>Формат с размерами<br>210 x 297 по ГОСТ 2.301-68<br>обозначают | А А0<br>Б А2<br>В А3<br>Г А4<br>Д А5   | 1.1<br>1.2<br>2.1<br>2.2 |
| ОК 2.: Организовывать собственную деятельность, выбирать типовые методы способы выполнения профессиональных задач, оценивать их эффективность и качество |   |  |                          |
| 3.   | Выберите один верный ответ:<br>Основная надпись выполняется в                                 | А нижнем правом углу<br>Б нижнем левом углу<br>В верхнем правом углу<br>Г верхнем левом углу | 1.1<br>1.2<br>2.1<br>2.2 |

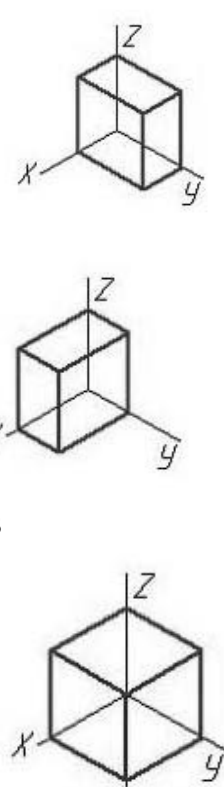
|  |   |  |   |
|--|---|--|---|
| 4.   | Выберите один верный ответ:<br>Линии видимого контура на чертежах выполняются | А сплошной тонкой<br>Б сплошной толстой, основной<br>В штриховой<br>Г сплошной волнистой   | 1.1<br>1.2<br>2.1<br>2.2  |
| 5.   | Выберите один верный ответ:<br>Размерные линии на чертежах выполняются        | А сплошной тонкой<br>Б штрихпунктирной<br>В штриховой<br>Г разомкнутой   | 1.1<br>1.2<br>2.1<br>2.2  |
| 6.   | Выберите один верный ответ:<br>Линейные размеры на чертеже указываются в      | А миллиметрах<br>Б метрах<br>В сантиметрах<br>Г дециметрах   | 1.1<br>1.2<br>2.1<br>2.2  |
| 7.   | Выберите один верный ответ:<br>Размерные числа ставятся                       | А над размерной линией<br>Б под размерной линией<br>В сбоку от размерной линии<br>Г наискосок от размерной линии                               | 1.1<br>1.2<br>2.1<br>2.2  |
| 8.   | Выберите один верный ответ:<br>Необходимо вписать недостающее слово           | Ось симметрии обозначается _____ линией  | 1.1<br>1.2<br>2.1<br>2.2  |
| <b>ОК 3.: Принимать решения в стандартных и нестандартных ситуациях и нести за них ответственность</b> |   |  |   |
| 9.   | Установите соответствие между   | 1. координаты горизонтальной плоскости проекций<br>2. координаты фронтальной плоскости проекций<br>3. координаты профильной плоскости проекций | А (x, y)<br>Б (x, z)<br>В (y, z)<br>1.1<br>1.2<br>2.1<br>2.2  |
| 10.  | Установите соответствие между   | 1. прямая общего положения<br>2. фронтальная прямая уровня<br>3. горизонтальная прямая уровня<br>4. фронтально-проецирующая прямая             | А<br><br>Б<br>1.1<br>1.2<br>2.1<br>2.2 |

|   |  |   |  |  |
|---|--|---|--|--|
|   |  |   |  |  |
| 11.   | <p>Выберите один верный ответ:</p> <p>Плоскость на чертеже нельзя задать</p>   | <p>А проекциями треугольника;<br/> Б проекциями пересекающихся прямых;<br/> В проекциями параллельных прямых;<br/> Г проекциями скрещивающихся прямых.</p>              | <p>1.1<br/> 1.2<br/> 2.1<br/> 2.2</p>  |  |
| <p>ОК 4.: Осуществлять поиск и использование информации, необходимой для эффективного выполнения профессиональных задач, профессионального и личностного развития</p> |  |   |  |  |
| 12.   | <p>Выберите один верный ответ:</p> <p>Изображенная на рисунке плоскость является</p>  | <p>А горизонтальной плоскостью уровня<br/> Б горизонтально – проецирующей плоскостью<br/> В фронтально-проецирующей плоскостью<br/> Г фронтальной плоскостью уровня</p> | <p>1.1<br/> 1.2<br/> 2.1<br/> 2.2</p>  |  |

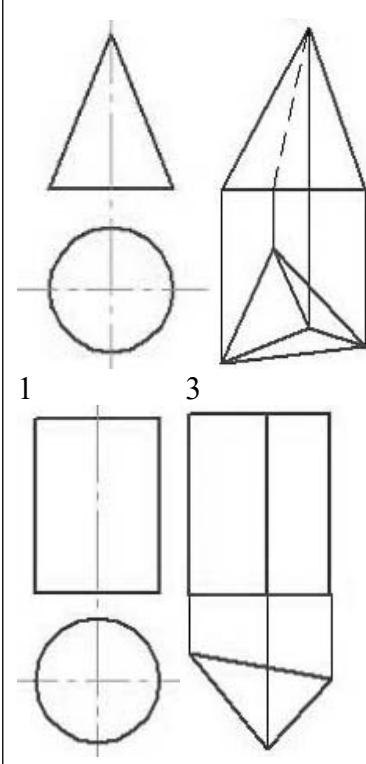
|  |   |                                    |
|--|---|------------------------------------|
| <p>13. Выберите один верный ответ:<br/>Прямая <math>m</math>, не параллельная плоскости <math>ABC</math>, показана на рисунке:</p> | <div style="text-align: right;">А</div>  <div style="text-align: right;">Б</div>  <div style="text-align: right;">В</div>  | <p>1.1<br/>1.2<br/>2.1<br/>2.2</p> |
|--|---|------------------------------------|

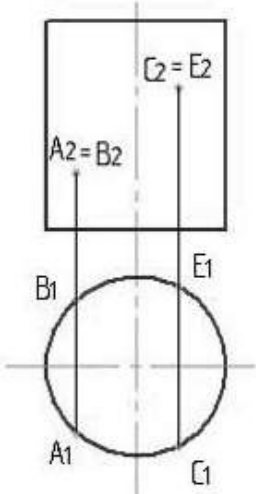
ОК 5.: Использовать информационно- коммуникационные технологии в профессиональной деятельности

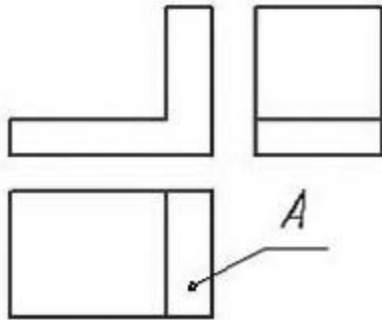
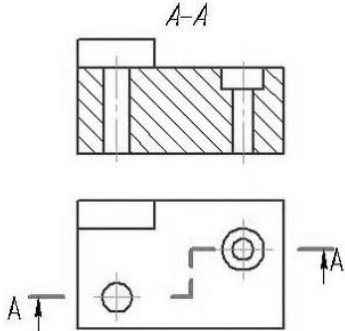
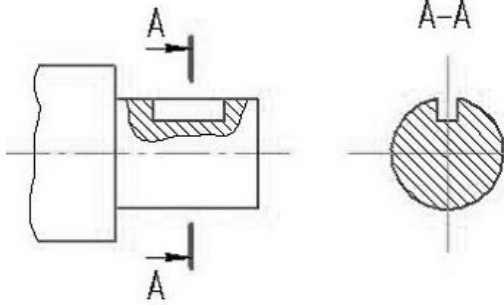
|   |  |                                    |
|---|--|------------------------------------|
| <p>14. Выберите один верный ответ:<br/>Правильное построение куба в изометрии показано на рисунке</p> | <div style="text-align: right;">А</div>  | <p>1.1<br/>1.2<br/>2.1<br/>2.2</p> |
|---|--|------------------------------------|

|  |  |   |  |
|--|--|---|--|
|  |  |  <p>Б</p> <p>В</p> <p>Г</p> |  |
|--|--|---|--|

ОК 6.: Работать в коллективе и команде, эффективно общаться с коллегами, руководством, потребителями

|   |  |   |                                    |
|---|--|---|------------------------------------|
| <p>15. Выберите один верный ответ:<br/>Поверхности вращения изображены на рисунках:</p>  <p>1                      3</p> <p>2                      4</p> |  | <p>А 1 и 2<br/>Б 1 и 3<br/>В 3 и 4<br/>Г 1 и 4.</p> | <p>1.1<br/>1.2<br/>2.1<br/>2.2</p> |
| <p>16. Видимыми являются точки</p>  |  | <p>А А и В<br/>Б А и С</p>                          | <p>1.1<br/>1.2</p>                 |

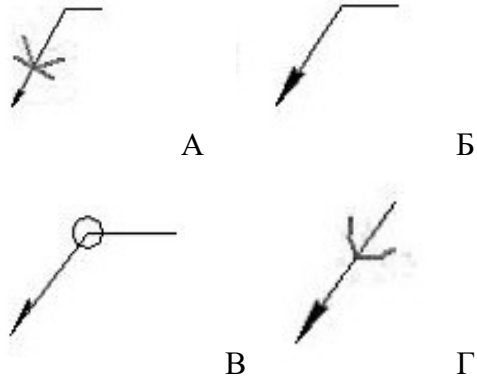
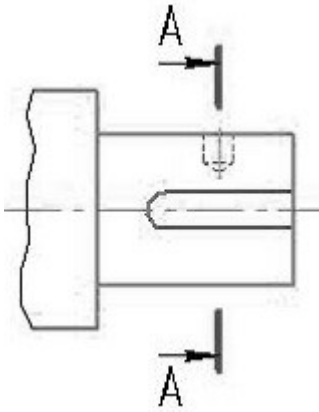
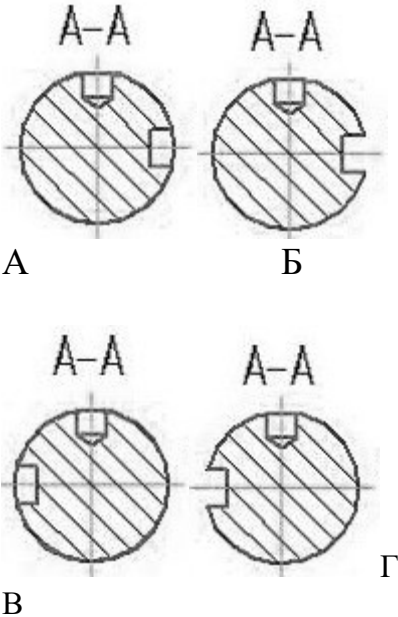
|   |   |   |                                    |
|---|---|---|------------------------------------|
|   |                                | <p>В В и Е<br/>Г В и С</p>  | <p>2.1<br/>2.2</p>                 |
| <p>ОК 7.: Брать на себя ответственность за работу членов команды (подчиненных), за результат выполнения заданий</p> |   |   |                                    |
| 17.   | <p>Необходимо вписать недостающее слово</p>   | <p>Чертеж временного характера, выполненный от руки, на любой бумаге, без соблюдения масштаба, но с сохранением пропорциональности элементов детали, в соответствии со всеми правилами и условностями, установленными стандартами, называется _____</p> | <p>3.1<br/>3.2<br/>3.4</p>         |
| 18.   | <p>Выберите один верный ответ:<br/>Невидимый контур детали на чертеже изображается ... линией.</p>              | <p>А штриховой<br/>Б пунктирной<br/>В сплошной тонкой<br/>Г жирной</p>  | <p>1.1<br/>1.2<br/>2.1<br/>2.2</p> |
| 19.   | <p>Выберите один верный ответ:<br/>Главный вид это вид ...</p>  | <p>А спереди<br/>Б сверху<br/>В слева<br/>Г справа<br/>Д снизу<br/>Е сзади</p>  | <p>3.2</p>                         |
| 20.   | <p>Выберите один верный ответ:<br/>Изображение отдельного ограниченного места изделия на чертеже называется</p> | <p>А главным видом<br/>Б местным видом<br/>В видом сзади<br/>Г общим видом</p>  | <p>3.2</p>                         |
| 21.   | <p>Необходимо вписать недостающее слово</p>   | <p>Изображение предмета, мысленно рассеченного одной или несколькими плоскостями, называют _____</p>  | <p>3.2</p>                         |
| 22.   | <p>Выберите один верный ответ:<br/>К сложным разрезам относятся</p>   | <p>А ступенчатый<br/>Б фронтальный<br/>В наклонный</p>  | <p>3.2</p>                         |

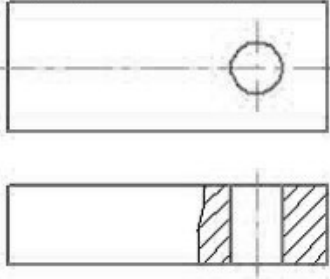
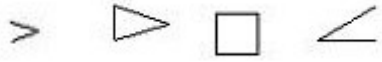
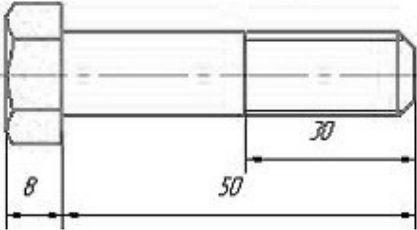
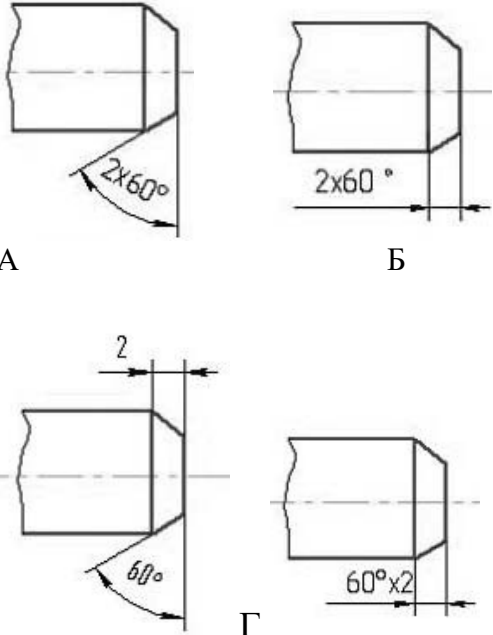
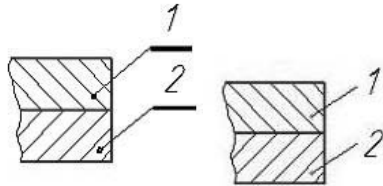
|   |   |  |     |
|---|---|--|-----|
|   |   | Г профильный   |     |
| ОК 8.: Самостоятельно определять задачи профессионального и личностного развития, заниматься самообразованием, осознанно планировать повышение квалификации |   |  |     |
| 23.   | <p>Выберите один верный ответ:<br/>Изображение, обозначенное на рисунке буквой А, называется ...</p>  |  <p>А главным видом;<br/>Б видом спереди;<br/>В видом справа;<br/>Г видом сверху;<br/>Д видом слева.</p> | 3.2 |
| 24.   | <p>Выберите один верный ответ:<br/>Изображение, показанное на чертеже буквами А – А, называется ...</p>  | <p>А. наложенным сечением;<br/>Б сложным ступенчатым разрезом;<br/>В местным разрезом;<br/>Г простым горизонтальным разрезом;<br/>Д вынесенным сечением.</p>                               | 3.2 |
| 25.   | <p>Выберите один верный ответ:<br/>При выполнении разреза на чертеже показывают то, что расположено ...</p>   | <p>А в секущей плоскости;<br/>Б за секущей плоскостью;<br/>В перед секущей плоскостью;<br/>Г в секущей плоскости и за ней;</p>   | 3.2 |
| 26.   | <p>Выберите один верный ответ:<br/>Изображение, выполненное на чертеже, называется ...</p>              |  | 3.2 |

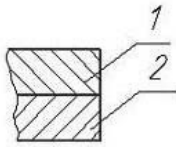
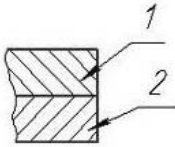


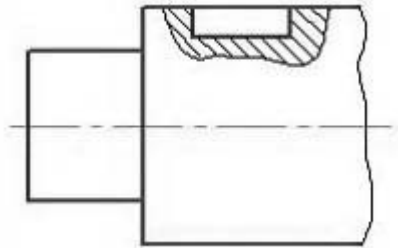
|  |   |  |            |
|--|---|--|------------|
|  |   | <p>А фронтальный разрез<br/>         Б наложенное сечение<br/>         В вынесенное сечение<br/>         Г выносной элемент<br/>         Д сложный разрез.</p> |            |
| <p>ОК 9.: Ориентироваться в условиях частой смены технологий в профессиональной деятельности</p> |   |  |            |
| <p>27.</p>   | <p>Выберите один верный ответ:<br/>         Правильно обозначена метрическая резьба с мелким шагом на рисунке ...</p> |  | <p>3.3</p> |
| <p>28.</p>   | <p>Выберите один верный ответ:<br/>         На чертеже изображено соединение ...</p>                                  |  | <p>3.5</p> |
|  |   | <p>А штифтом<br/>         Б резьбовое<br/>         В шпонкой</p>   |            |

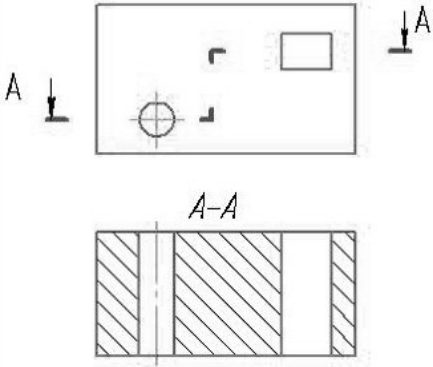
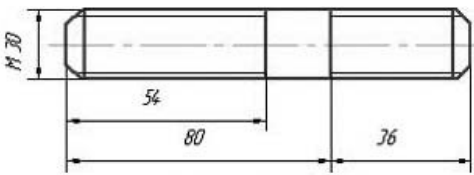
|  |  |   |            |
|--|--|---|------------|
|  |  | Г шлицевое  |            |
| ПК 1.1.: Использовать конструкторскую документацию при разработке технологических процессов изготовления деталей |  |   |            |
| 29.  | Выберите один верный ответ:<br>Чертеж общего вида – это ...  | А документ, определяющий конструкцию изделия, взаимоотношение его составных частей и поясняющий принцип работы изделий;<br>Б документ, содержащий изображение изделия и другие данные, необходимые для его изготовления и контроля;<br>В документ на котором показаны в виде условных изображений или обозначений составные части изделия и связи между ними;<br>Г документ определяющий геометрическую форму изделия и координаты расположения составных частей; | 3.7<br>3.8 |
| 30.  | Необходимо вписать недостающее слово   | Конструкторский документ, определяющий состав сборочной единицы называется _____  | 3.1<br>3.7 |
| ПК 1.2.: Выбирать метод получения заготовок и схемы их базирования   |  |   |            |
| 31.  | Выберите один верный ответ:<br>Верным является утверждение: при выполнении эскизов допускается ... | А на одном формате изображать несколько изделий<br>Б проводить линии без применения чертежных инструментов<br>В нарушать проекционную связь<br>Г нарушать пропорции предметов   | 3.4        |
| 32.  | Необходимо вписать недостающее слово   | Изделие, изготовленное из однородного по наименованию и марке материала без применения сборочных операций, называется _____   | 3.4        |
| ПК 1.3.: Составлять маршруты изготовления деталей и проектировать технологические операции                       |  |   |            |
| 33.  | Выберите один верный ответ:<br>Рабочий чертеж детали – это   | А конструкторский документ, содержащий изображение детали и другие данные, необходимые для ее изготовления и контроля<br>Б изображение детали в трех проекциях<br>В главное ее изображение с полезными разрезами<br>Г аксонометрическое ее  | 3.4        |

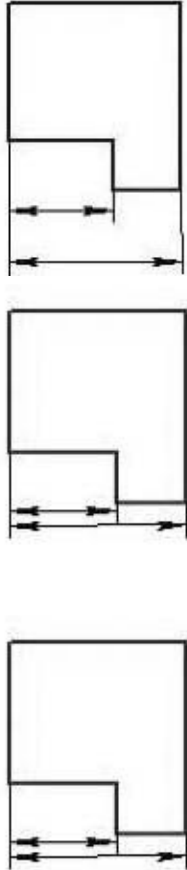
|   |   |  |     |
|---|---|--|-----|
| 34.   | Для условного обозначения неразъемных соединений сваркой используется знак  | <p>изображение с размерами.</p>    | 3.5 |
| ПК 1.4.: Разрабатывать и внедрять управляющие программы обработки деталей |   |  |     |
| 35.   | <p>Выберите один верный ответ:<br/>Правильно выполненное сечение показано на рисунке</p>  |   | 3.2 |
| 36.   | Определите правильную последовательность выполнения эскиза детали   | <ol style="list-style-type: none"> <li>1. выполнить минимальное количество видов,</li> <li>2. разрезов, сечений</li> <li>3. заполнить основную надпись</li> <li>4. проставить предельные отклонения, обозначения шероховатости поверхности и другие сведения необходимые для изготовления детали</li> <li>5. проставить размеры</li> </ol> | 3.4 |
| 37.   | Выберите один верный ответ: на рисунке изображен ...  | <p>А. наложенное сечение;<br/>         Б. местный вид;<br/>         В. выносной элемент;<br/>         Г. местный разрез;<br/>         Д. сечение.</p>  | 3.4 |

|     |   |  |            |
|-----|---|--|------------|
|     |    |  |            |
| 38. | <p>Выберите один верный ответ:<br/>знак для обозначения конусности<br/>представлен на рисунке ...</p>   |  <p>А                  Б                  В                  Г</p>                         | 1.1<br>1.2 |
| 39. | <p>Выберите один верный ответ:<br/>Изображенный на чертеже болт<br/>имеет длину...</p>  | <p>А 8 мм.<br/>Б 30 мм.<br/>В 58 мм.<br/>Г 80 мм.<br/>Д 50 мм</p>  | 3.3<br>3.5 |
| 40. | <p>Выберите один верный ответ:<br/>Верно поставлен размер фаски на<br/>рисунке ...</p>  |  <p>А                                  Б</p> <p>В                                  Г</p> | 1.2<br>3.4 |
| 41. | <p>Выберите один верный ответ:<br/>Номера позиций указаны верно на<br/>рисунке ...</p>  |  <p>А                                  Б</p>   | 3.7<br>3.8 |

|     |  |   |            |
|-----|--|---|------------|
|     |  | <p>В</p>  <p>Г</p>    |            |
| 42. | Выберите один верный ответ:<br>Спецификация – это ...  | <p>А документ, содержащий расчеты параметров и величин</p> <p>Б документ, определяющий состав сборочной единицы, комплекса или комплекта</p> <p>В документ, содержащий описание устройства и принципа действия разрабатываемого изделия;</p> <p>Г документ, содержащий требования к изделию, его изготовлению и контролю.</p> | 3.7        |
| 43. | Выберите один верный ответ:<br>Соединения деталей бывают ...   | <p>А. частично разъемными</p> <p>Б. дважды разъемными</p> <p>В. полуразъемными;</p> <p>Г. условно разъемными</p> <p>Д. разъемными</p>   | 3.5        |
| 44. | Выберите один верный ответ:<br>При выполнении эскиза масштаб в основной надписи ...  | <p>А указывают обязательно</p> <p>Б указывают по усмотрению</p> <p>В не указывают;</p> <p>Г указывают лишь в случаях, если он стандартный.</p>  | 1.1<br>1.2 |
| 45. | Выберите один верный ответ:<br>Формату А2 соответствующие размеры ...  | <p>А 400 x 500</p> <p>Б 594 x 400</p> <p>В 420 x 594</p> <p>Г 420 x 500</p> <p>Д 297 x 420.</p>   | 1.1<br>1.2 |
| 46. | Выберите один верный ответ:<br>Конструкторский документ, содержащий изображение изделия, габаритные размеры и данные для его сборки называется ...                     | <p>А сборочный чертеж</p> <p>Б монтажный чертеж;</p> <p>В схема;</p> <p>Г габаритный чертеж.</p>  | 3.1<br>3.7 |
| 47. | Выберите один верный ответ:<br>Если чертеж выполнен с увеличением в 2 раза по отношению к натуральным размерам, то в графе “Масштаб” основной надписи следует написать | <p>А 2:1</p> <p>Б 1:2</p> <p>В 2 к 1</p> <p>Г 1 к 2</p>   | 2.1<br>2.2 |
| 48. | Выберите один верный ответ:<br>Граница резьбы на рисунке обозначена цифрой ...   | <p>А 2</p> <p>Б 4</p> <p>В 1</p> <p>Г 5</p> <p>Д 3</p>  | 3.3        |

|     |  |   |       |
|-----|--|---|-------|
|     |   |   |       |
| 49. | <p>Выберите один верный ответ:<br/>Изображение на чертеже, поясняющее профиль детали, называют ...</p>                      | <p>А простым вертикальным сечением;<br/>Б сложным сечением;<br/>В выносным сечением;<br/>Г наложенным сечением;<br/>Д вынесенным сечением.</p>              | 3.2   |
| 50. | <p>Выберите один верный ответ:<br/>Положение секущей плоскости при выполнении разрезов и сечений изображают ... линией.</p>  | <p>А разомкнутой;<br/>Б сплошной основной;<br/>В сплошной тонкой;<br/>Г штрихпунктирной;<br/>Д волнистой линией.</p>  | 3.2   |
| 51. | <p>Выберите один верный ответ:<br/>Метрической резьбе с крупным шагом соответствует обозначение</p>  | <p>А М30 х 2,5<br/>Б М30<br/>В М30 х 1,5<br/>Г М30 х 3<br/>Д М30 х 2</p>  | 3.3   |
| 52. | <p>Выберите один верный ответ:<br/>Изображение на чертеже, поясняющее положение шпоночного паза в детали, называется</p>  | <p>А местным разрезом<br/>Б простым разрезом<br/>В выносным элементом<br/>Г сложным разрезом;<br/>Д наложенным сечением.</p>                                | 3.2   |
| 53. | <p>Выберите один верный ответ:<br/>Изображение, показанное на чертеже буквами А-А, называется</p>  | <p>А наложенным сечением;<br/>Б вынесенным сечением;<br/>В сложным ступенчатым разрезом;<br/>Г местным разрезом;<br/>Д простым горизонтальным разрезом.</p> | 3.23. |

|  |  |   |                   |
|--|--|---|-------------------|
|  |   |   |                   |
| ПК 1.5.: Использовать системы автоматизированного проектирования технологических процессов обработки деталей |  |   |                   |
| 54.  | <p>Выберите один верный ответ: Изображенной на чертеже шпильке соответствует обозначение ...</p>   |  <p>А шпилька М30х36<br/> Б шпилька М30х116<br/> В шпилька М30х100<br/> Г шпилька М30х80<br/> Д шпилька М30х54</p>  | 3.3<br>3.5        |
| ПК 2.1.: Участвовать в планировании и организации работы структурного подразделения                          |  |   |                   |
| 55.  | <p>Выберите один верный ответ: Видом по ГОСТ 2.305-2008 является</p>   | <p>А любое изображение предмета на листе бумаги<br/> Б изображение обращенной к наблюдателю видимой части поверхности предмета<br/> В любое изображение предмета, выполненное с помощью чертежных инструментов<br/> Г все то, что изображено на чертеже</p> | 3.1<br>3.2        |
| ПК 2.2.: Участвовать в руководстве работой структурного подразделения  |  |   |                   |
| 56.  | <p>Выберите один верный ответ: комплекс стандартов устанавливающих для всех отраслей промышленности и строительства единые правила и положения по оформлению конструкторской документации называется</p> | <p>А ГОСТ<br/> Б ЕСКД<br/> В ЕСТД<br/> Г ГИС</p>  | 1.1<br>1.2<br>3.1 |
| ПК 2.3.: Участвовать в анализе процесса и результатов деятельности подразделения                             |  |   |                   |
| 57.  | <p>Необходимо вписать недостающее слово.</p>   | <p>Процесс выполнения рабочих чертежей деталей, входящих в изделие, по сборочному чертежу изделия называется _____</p>  | 3.8               |

| ПК 3.1.: Участвовать в реализации технологического процесса по изготовлению деталей            |  |  |                   |
|--|--|--|-------------------|
| 58.  | Выберите один верный ответ:<br>из предложенных масштабов выбрать масштаб уменьшения  | А М 2:1<br>Б М 1:1<br>В М 4:1<br>Г М 1:5   | 1.1<br>1.2        |
| 59.  | Выберите один верный ответ:<br>размеры правильно нанесены на рисунке   |  <p style="text-align: center;">А</p> <p style="text-align: center;">Б</p> <p style="text-align: center;">В</p> | 1.1<br>1.2<br>3.4 |
| ПК 3.2.: Проводить контроль соответствия качества деталей требованиям технической документации |  |  |                   |
| 60.  | Выберите один верный ответ: по каким чертежам можно произвести детализацию:<br>1) чертежу общего вида;<br>2) сборочному чертежу;<br>3) габаритному чертежу;<br>4) монтажному чертежу;<br>5) чертежу схемы. | А 2 и 3<br>Б 3 и 4<br>В 4 и 5<br>Г 1 и 2<br>Д 1 и 5  | 3.7<br>3.8        |