

Документ подписан простой электронной подписью  
Информация о владельце:  
ФИО: Соловьев Андрей Борисович  
Должность: Директор  
Дата подписания: 23.10.2023 14:01:43  
Уникальный программный ключ:  
с83cc511feb01f5417b9362d2700339df14aa123



МИНИСТЕРСТВО НАУКИ И ВЫСШЕГО ОБРАЗОВАНИЯ РОССИЙСКОЙ ФЕДЕРАЦИИ

**ПОЛИТЕХНИЧЕСКИЙ ИНСТИТУТ (ФИЛИАЛ)  
ФЕДЕРАЛЬНОГО ГОСУДАРСТВЕННОГО БЮДЖЕТНОГО  
ОБРАЗОВАТЕЛЬНОГО УЧРЕЖДЕНИЯ ВЫСШЕГО ОБРАЗОВАНИЯ  
«ДОНСКОЙ ГОСУДАРСТВЕННЫЙ ТЕХНИЧЕСКИЙ УНИВЕРСИТЕТ»  
В Г. ТАГАНРОГЕ РОСТОВСКОЙ ОБЛАСТИ  
ПИ (филиал) ДГТУ в г. Таганроге**

ЦМК «Технология машиностроения и сварочного производства»

## **Методические указания**

по выполнению практических работ  
по дисциплинам «Электротехники» и  
«Электротехника и электроника»

Таганрог

2023

Составители: Бобков Ю.А.

Методические указания по выполнению практических работ по дисциплине «Техническая механика». ПИ (филиал) ДГТУ в г.Таганроге, 2023 г.

В методических указаниях изложен порядок выполнения практических работ, рабочее задание и контрольные вопросы для самопроверки.

Предназначено для обучающихся по направлению подготовки:

15.02.08. Технология машиностроения

Ответственный за выпуск:

Председатель ЦМК: Новоселова Т.В.

## Пояснительная записка

Методическое пособие для выполнения практических работ предназначено для специальности 15.02.07 Автоматизация технологических процессов производств(по отраслям), 22.02.06 Сварочное производство, 15.02.08 Технология машиностроения

### В результате освоения дисциплины обучающийся должен уметь:

- применять основные определения и законы теории электрических цепей;
- учитывать на практике свойства цепей с распределенными параметрами и нелинейных электрических цепей;
- различать непрерывные и дискретные сигналы и их параметры;

При проведении практических работ происходит формирование общих компетенций:

ОК 2: Организовывать собственную деятельность, определять методы и способы выполнения профессиональных задач, оценивать их эффективность и качество.

ОК 4: Осуществлять поиск и использование информации, необходимой для эффективного выполнения профессиональных задач, профессионального и личностного развития.

### Критерии оценки

Максимальное количество баллов «отлично» студент получает, если:

- обстоятельно с достаточной полнотой излагает соответствующую тему;
- дает правильные формулировки, точные определения, понятия терминов;
- может обосновать свой ответ, привести необходимые примеры;
- правильно отвечает на дополнительные вопросы преподавателя, имеющие целью выяснить степень понимания студентом данного материала.
- Эффективно применяет знания в практическом задании. Умело использует профессиональные навыки, знание ГОСТов

Оценку «хорошо» студент получает, если:

- неполно, но правильно изложено задание;
- при изложении были допущены 1-2 несущественные ошибки, которые он исправляет после замечания преподавателя;
- дает правильные формулировки, точные определения, понятия терминов;
- может обосновать свой ответ, привести необходимые примеры;
- правильно отвечает на дополнительные вопросы преподавателя, имеющие целью выяснить степень понимания студентом данного материала.
- Применяет знания на практике. Справочным материалом пользуется, но ориентируется в нём только с помощью преподавателя;

Оценку «удовлетворительно» студент получает, если:

- неполно, но правильно изложено задание;
- при изложении была допущена 1 существенная ошибка;
- знает и понимает основные положения данной темы, но допускает неточности в

формулировке понятий;

- излагает выполнение задания недостаточно логично и последовательно;
- затрудняется при ответах на вопросы преподавателя.

Оценка «неудовлетворительно» студент получает, если:

- неполно изложено задание;
- при изложении были допущены существенные ошибки, т.е. если оно не удовлетворяет требованиям, установленным преподавателем к данному виду работы.

### Перечень лабораторных (практических заданий)

№	Тема лабораторной работы (практического занятия)	Количество часов
1	Практическая работа №1 Расчет характеристик электрического поля. Закон Кулона.	2
2	Практическая работа №2 Расчет электрической емкости и энергии электрического поля.	2
3	Практическая работа №3 «Расчет простой цепи постоянного тока при последовательном и параллельном соединении элементов»	2
4	Практическая работа №4 «Расчет простой цепи постоянного тока при смешанном соединении элементов»	2
5	Практическая работа №5 Расчет параметров цепей постоянного тока	2
6	Практическая работа №6 Расчет сложных цепей постоянного тока	2
7	Практическая работа №7 Расчет электромагнита.	2
8	Практическая работа №8 Определение характеристик магнитного поля.	2
9	Практическая работа №9 Расчет цепей с само и взаимной индукцией	2
10	Практическая работа №10 Расчет неразветвленной цепи переменного тока.	2
11	Практическая работа №11 Расчет разветвленной цепи переменного тока	2
12	Практическая работа №12 Расчет трехфазной цепи переменного тока при соединении звезда	2
13	Практическая работа №13 Расчет трехфазной цепи переменного тока при соединении треугольником	2
14	Практическая работа №14 «Расчет сопротивления проводников и выбор сечений проводов»	2
15	Практическая работа №15 «Расчет сопротивления заземляющих устройств»	2
16	Практическая работа №16 «Вычисление погрешностей измерительных приборов. Изучение характеристик электромеханических измерительных приборов»	2
17	Практическая работа №17 «Расчет выпрямителей»	2
18	Практическая работа №18 «Расчет и выбор электроаппаратов»	2
Итого:		36

## Практическая работа № 1

**Тема:** Расчет характеристик электрического поля. Закон Кулона.

### Цели:

1. Закрепление теоретических знаний по теме;
2. Формирование практических навыков расчета основных характеристик электрического поля;
3. Формирование общих компетенций: ОК 2, ОК4.

### Студент должен знать:

1. Характеристики электрического поля;
2. Основные расчетные формулы характеристик электрического поля и их единицы измерения.

### Студент должен уметь:

Рассчитывать основные характеристики электрического поля. Использовать в расчетах закон Кулона.

### Теоретическая часть: основные расчетные формулы

Формула закона Кулона:

$$F = \frac{Q \cdot q}{R^2 \cdot 4\pi \cdot \varepsilon_0 \cdot \varepsilon_r}$$

Формула напряженности электрического поля:

$$E = \frac{F}{q} = \frac{Q}{R^2 \cdot 4\pi \cdot \varepsilon_0 \cdot \varepsilon_r}$$

Формула потенциала электрического поля:

$$\varphi = \frac{A}{q} = \frac{Q}{R \cdot 4\pi \cdot \varepsilon_0 \cdot \varepsilon_r}$$

### Расчетные задания:

1. Определить силу взаимодействия двух зарядов  $3,5 \cdot 10^{-7}$  Кл и  $6 \cdot 10^{-7}$  Кл, находящихся на расстоянии 5 см друг от друга в воде. Как изменится эта сила, если воду заменить трансформаторным маслом?
2. Определить расстояние между зарядами  $1,6 \cdot 10^{-6}$  Кл и  $8 \cdot 10^{-5}$  Кл, которые помещены в керосин и отталкиваются с силой 3,2 Н.
3. На расстоянии 1,5 см от заряда, находящегося в воздухе, напряженность поля 650 кВ/м. Определите этот заряд.
4. Напряженность электрического поля  $5 \cdot 10^{-2}$  В/м. Определить силу, с которой поле действует на заряд  $1,6 \cdot 10^{-3}$  Кл, и работу по перемещению этого заряда в точку поля с потенциалом 45 В.
5. Два разноименных заряда  $5 \cdot 10^{-6}$  Кл и  $2,8 \cdot 10^{-6}$  Кл находятся в воде на расстоянии 0,5 м. Определить напряженность посередине между ними.

### Контрольные вопросы:

1. Сформулировать закон Кулона.
2. Записать значение электрической постоянной.
3. Дать понятие напряженности электрического поля, указать ее единицы измерения.
4. Дать понятие потенциал электрического поля, указать его единицы измерения.
5. Дать понятие напряжения, указать единицы измерения.

## Список литературы:

- Данилов, И.А., Иванов, П.М. Общая электротехника с основами электроники): Учеб. пособие. – М: «Высшая школа», 1998. – 752 с.
- Березкина, Т.Ф., Гусев, Н.Г. Масленников В.В. Задачник по общей электротехнике с основами электроники: Учебное пособие – М: «Высшая школа», 1991. – 380 с.

## Практическая работа № 2

**Тема:** Расчет электрической емкости и энергии электрического поля.

### Цели:

1. Закрепление теоретических знаний по теме;
2. Формирование практических навыков расчета параметров конденсаторов и энергии электрического поля;
3. Формирование общих компетенций: ОК 2, ОК4.

### Студент должен знать:

1. Назначение и основной параметр конденсаторов;
2. Основные расчетные формулы нахождения общей емкости при смешанном соединении конденсаторов.
3. Формулу расчета энергии электрического поля.

### Студент должен уметь:

Рассчитывать основные параметры конденсаторов и сворачивать схемы со смешанным соединением, рассчитывать энергию поля.

### Теоретическая часть: основные расчетные формулы

1. Электрическая емкость конденсатора:  $C = \frac{Q}{U} (\Phi)$   $C = \frac{\epsilon_0 \cdot \epsilon_r \cdot S}{d}$
2. Емкость параллельного соединения конденсаторов:  $C_{\text{общ}} = C_1 + C_2$
3. Емкость последовательного соединения конденсаторов:  $C_{\text{общ}} = \frac{C_1 \cdot C_2}{C_1 + C_2}$
4. Энергия электрического поля:  $W_{\text{эл}} = \frac{C \cdot U^2}{2} (\text{Дж})$

### Расчетные задания:

1. Определить емкость конденсатора, если он был заряжен до напряжения 250В, при этом заряд составил  $2 \cdot 10^{-4}$  Кл.
2. Конденсатор заряжен от источника 100В. Энергия поля конденсатора  $6 \cdot 10^{-3}$  Дж. Определить его емкость.
3. Определить емкость плоского воздушного конденсатора, имеющего площадь пластин  $20 \text{ см}^2$ , расстояние между ними 0,8 см.
4. Три конденсатора емкостями 47 пФ, 18 пФ и 75 пФ соединены параллельно и к ним параллельно подключен конденсатор в 75 пФ, найти общую емкость соединения.
5. Общая емкость двух последовательно включенных конденсаторов 1,2 мкФ. Емкость одного из них 3 мкФ, найти емкость другого.

### Контрольные вопросы:

1. Дать понятие электрической емкости, указав единицы измерения.
2. Что такое конденсатор, для чего его используют в электрических цепях?
3. Как на схеме обозначается конденсатор?
4. Записать формулы последовательного и параллельного соединения конденсаторов и энергии электрического поля.

### **Список литературы:**

Данилов, И.А., Иванов, П.М. Общая электротехника с основами электроники): Учеб. пособие. – М: «Высшая школа», 1998. – 752 с.

Березкина, Т.Ф., Гусев, Н.Г. Масленников В.В. Задачник по общей электротехнике с основами электроники: Учебное пособие – М: «Высшая школа», 1991. – 380 с.

## **Практическая работа № 3**

### **«Расчет простой цепи постоянного тока при последовательном и параллельном соединении элементов»**

#### **Цель работы**

Научиться производить расчет простой цепи на основе соотношений для последовательно-го, параллельного и смешанного соединения резисторов.



### 3.2 Пояснения к работе

Простой цепью называют электрическую цепь, которая сводится к цепи с одним источником электрической энергии и эквивалентным резистором. Расчет простой цепи при заданном напряжении на зажимах и известных сопротивлениях участков заключается в нахождении токов и напряжений на всех участках цепи. При этом используется метод эквивалентных преобразований последовательного, параллельного и смешанного соединений элементов.

Соединение, при котором один и тот же ток проходит через все приемники электроэнергии, называется последовательным (рис. 1.6.). Эквивалентное сопротивление последовательной цепи равно сумме сопротивлений отдельных приемников

$$R = R_1 + R_2 + R_3 + \dots + R_N$$

Сила тока во всех приемниках, включенных последовательно, одинакова:

$$I = I_1 = I_2 = I_3 = \dots$$

Падение напряжения на каждом участке электрической цепи постоянного тока согласно закону Ома пропорционально его сопротивлению

$$U_1 = I R_1; U_2 = I R_2; U_3 = I R_3$$

Общее напряжение, подключенное к последовательной цепи, равно сумме падений напряжения на отдельных приемниках

$$U = U_1 + U_2 + U_3 + \dots + U_N.$$

Примером последовательного соединения может служить цепь, состоящая из проводов и

приемника энергии.

Соединение, при котором все участки цепи присоединяются к одной паре узлов, т.е. находятся под действием одного и того же напряжения, называют параллельным.

$$U = U_1 = U_2 = U_3 = \dots$$

Сила тока в неразветвленной части цепи равна сумме сил токов, текущих в разветвленных участках цепи

$$I = I_1 + I_2 + I_3 .$$

Эквивалентная или общая проводимость параллельной цепи (разветвления) равна сумме проводимостей всех параллельных ветвей

$$\frac{I}{R} = \frac{I}{R_1} + \frac{I}{R_2} + \frac{I}{R_3}.$$

$$g = g_1 + g_2 + g_3$$

Смешанным соединением называется последовательно-параллельное соединение сопротивлений или участков цепи.

Закон Ома – один из основных законов электротехники, широко применяемый для расчета цепи.

Закон Ома для участка цепи: сила тока  $I$  на участке цепи прямо пропорциональна напряжению  $U$ , приложенному к этому участку, и обратно пропорциональна сопротивлению  $R$  этого участка

$$I = \frac{U}{R}.$$

Закон Ома для полной цепи имеет выражение

$$I = \frac{E}{R + r},$$

где  $I$  - сила тока, А;  $E$  - ЭДС источника, В;  $R$  - сопротивление внешнего участка цепи, Ом;

$r$  - внутреннее сопротивление источника питания, Ом.

### 3.3 Задание для расчета

**3.3.1** Выполните расчет простой цепи по закону Ома. Номер варианта соответствует последней цифре номера в списке группы по журналу.

#### Вариант 1

1. Лампочка карманного фонаря подключена к сухой батарее с напряжением 2,5В. Какой ток течет через лампочку, если ее сопротивление 8,3Ом.
2. ЭДС элемента Вольта 1В, его внутреннее сопротивление 0,5Ом. Какой ток потечет через лампочку с сопротивлением 5Ом, подключенную к элементу?

#### Вариант 2

1. К батарее с напряжением 4,5В подключена лампочка, спираль которой имеет сопротивление 15Ом. Какой ток течет через лампочку?
2. Внутреннее сопротивление аккумуляторной батареи 0,05Ом ЭДС 24В. Каково сопротивление нагрузки, если ток в цепи 10А?

#### Вариант 3

1. Через спираль кипятильника протекает ток 0,5А при напряжении 220В. Каково сопротивление спирали?
2. Кислотный аккумулятор с ЭДС 2,5В и внутренним сопротивлением 0,2Ом замкнут на нагрузку с сопротивлением 2,6Ом. Определить ток в цепи.

#### Вариант 4

1. Спираль электрической плитки имеет сопротивление 97Ом и подключена к сети с напряжением 220В. Какой ток проходит через спираль?
2. ЭДС элемента Вольта 1В, его внутреннее сопротивление 0,5Ом. Какой ток потечет через лампочку с сопротивлением 5Ом, подключенную к элементу?

#### Вариант 5

1. Через спираль кипятильника протекает ток 0,5А при напряжении 220В.

Каково сопротивление спирали?

2. Внутреннее сопротивление аккумуляторной батареи  $0,05\text{Ом}$ , ЭДС  $24\text{В}$ .

Каково сопротивление нагрузки, если ток в цепи  $10\text{А}$ ?

Вариант 6

1. Какой ток протекает через электрическую плитку с сопротивлением  $60\text{Ом}$  при включении ее в сеть с напряжением  $127\text{В}$ .

2. Аккумулятор с внутренним сопротивлением  $0,4\text{Ом}$  работает на лампочку с сопротивлением  $12,5\text{Ом}$ ; при этом ток в цепи равен  $0,26\text{А}$ . Определить ЭДС аккумулятора.

Вариант 7

1. Какое падение напряжения получается на нити лампы с сопротивлением  $15\text{Ом}$  при прохождении тока  $0,3\text{А}$ .

2. Генератор постоянного тока с внутренним сопротивлением  $0,5\text{Ом}$  и ЭДС  $130\text{В}$  создает в цепи ток  $24\text{А}$ . Определить сопротивление электроприемника.

#### Вариант 8

1. Нагревательный элемент включен в сеть напряжением  $220\text{В}$  через амперметр, который показывает ток  $2,47\text{А}$ . Какое сопротивление имеет нагревательный элемент?

2. ЭДС элемента Вольта  $1\text{В}$ , его внутреннее сопротивление  $0,5\text{Ом}$ . Какой ток потечет через лампочку с сопротивлением  $5\text{Ом}$ , подключенную к элементу?

#### Вариант 9

1. Какое сопротивление имеет лампочка от мотоцикла, если при напряжении  $6\text{В}$  она потребляет ток  $3,5\text{А}$ ?

2. Внутреннее сопротивление аккумуляторной батареи  $0,05\text{Ом}$  ЭДС  $24\text{В}$ . Каково сопротивление нагрузки, если ток в цепи  $10\text{А}$ ?

#### Вариант 10

1. Лампочка имеет сопротивление нити накала в нагретом состоянии  $20\text{Ом}$ . Напряжение равно  $36\text{В}$ . Определить ток, протекающий по нити.

2. Кислотный аккумулятор с ЭДС  $2,5\text{В}$  и внутренним сопротивлением  $0,2\text{Ом}$  замкнут на нагрузку с сопротивлением  $2,6\text{Ом}$ . Определить ток в цепи.

### 1. Задачи на последовательное соединение резисторов

Определить эквивалентное сопротивление цепи, силу тока и падение напряжения на каждом резисторе.

Известные величины	Номер задачи									
	5.1	5.2	5.3	5.4	5.5	5.6	5.7	5.8	5.9	5.10
$U, \text{В}$	120	125	150	16 0	18 0	200	22 5	240	27 0	220
$R_1, \text{Ом}$	16	120	110	14 0	12 0	25	28	100	40	25
$R_2, \text{Ом}$	20	60	100	60	18 0	35	20	140	20	35
$R_3, \text{Ом}$	16	120	15	50	60	40	24	60	30	40

### 2. Задачи на параллельное соединение резисторов

	6.1	6.2	6.3	6.4	6.5	6.6	6.7	6.8	6.9	6.10
$U, \text{В}$	90	130	15 6	180	21 0	234	24 0	260	36 0	260
$R_1, \text{Ом}$	36	100	30	24	30 0	24	60	40	40	20
$R_2, \text{Ом}$	18	25	45	12	60	36	40	60	12 0	30

Определить эквивалентное сопротивление, общий ток и токи в отдельных ветвях.

### 4. Содержание отчета

1. Наименование работы.
2. Цель работы.

3. Расчеты по п.3.3.1
4. Расчеты по п.3.3.2 и схема соединения
5. Расчеты по п.3.3.3 и схема соединения
6. Вывод.

**5. Контрольные вопросы:**

1. Что называется электрическим током?
2. Что называется мощностью электрического тока, в каких единицах она измеряется?
3. Как читается и записывается закон Ома для участка цепи и для полной цепи?
4. Какими свойствами характеризуется последовательное соединение резисторов?
5. Какими свойствами характеризуется параллельное соединение резисторов?

## Практическая работа № 4

### Расчет простой цепи постоянного тока при смешанном соединении элементов

#### 4.1 Цель работы:

Рассчитать токи, напряжения и мощность в цепи при смешанном соединении резисторов. Проверить выполнение первого и второго законов Кирхгофа и баланса мощностей.

#### 4.2 Пояснения к работе

На рис. показан пример цепи со смешанным (т.е. последовательно-параллельным) соединением резисторов. Цепь состоит из последовательно ( $R_1$  и  $R_2$ ) и параллельно ( $R_3$  и  $R_4$ ) соединенных резисторов.

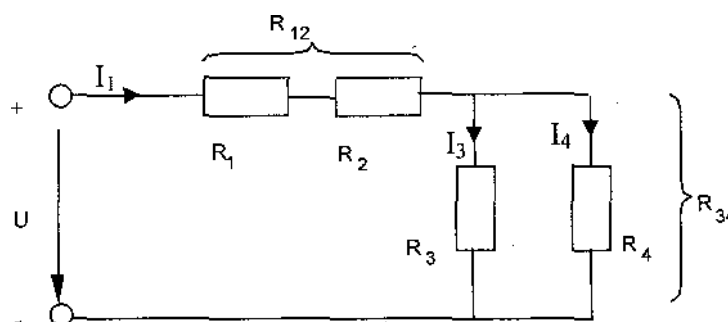


Рис. 4.1

Участки цепи с последовательным и параллельным соединением резисторов относительно друг друга соединены последовательно. Чтобы вычислить полное сопротивление цепи сначала определяют эквивалентное сопротивление параллельного участка:

$$R_{34} = \frac{R_3 R_4}{R_3 + R_4}$$

Затем определяют эквивалентное сопротивление всей цепи, состоящей теперь из трёх последовательно соединённых сопротивлений:

$$R_{\Sigma} = R_1 + R_2 + R_3$$

Для расчёта токов в этой цепи необходимо сначала определить по закону Ома ток в эквивалентном сопротивлении, он же в сопротивлениях  $R_1$  и  $R_2$ :

$$I_1 = \frac{U}{R_{\Sigma}}$$

После этого, опять же по закону Ома, определяются напряжение на участке с параллель-ным соединением и токи в параллельных ветвях:

$$U_1 = I_1 R_1 \quad U_2 = I_2 R_2 \quad U_{34} = I_1 R_{34}$$

$$I_3 = \frac{U_{34}}{R_3} \quad I_4 = \frac{U_{34}}{R_4}$$

Мощность, потребляемая на участке цепи, определяется по формулам:



$$P=U I;$$

$$P=I^2 R;$$

$$P=\frac{U^2}{R}$$

Баланс мощности:

Мощность, потребляемая цепью, равна сумме мощностей, потребляемых каждым из резисторов(участков):

$$P=P_1+P_2+P_3+\dots$$

### 4.3 Задание для расчета

В соответствии с заданием для четырех резисторов, входящих в схему цепи для вашего варианта (Табл.4.1), определить эквивалентное сопротивление цепи, ток  $I$  и мощность  $P$ , потребляемые цепью, а также токи, напряжение и мощности на каждом из резисторов. Произвести проверку по балансу мощностей и сделать вывод

Таблица 4.1

№ Вари- анта	U, В	R <sub>1</sub> ,Ом	R <sub>2</sub> ,Ом	R <sub>3</sub> ,Ом	R <sub>4</sub> ,О м
1	15	100	22	33	47
2	14	22	330	47	10
3	12	33	100	22	47
4	11	470	33	10	22
5	10	47	150	33	22
6	9	220	33	47	100
7	8	33	47	100	220
8	15	47	100	33	22
9	14	100	33	47	22
10	12	100	22	47	33
11	11	100	150	33	47
12	10	33	150	47	22
13	9	22	100	150	33
14	8	220	150	22	47
15	15	150	220	47	33
16	14	22	33	100	150
17	12	33	100	150	220
18	11	220	47	33	22
19	10	10	22	100	150
20	9	220	10	47	33
21	8	47	100	150	220
22	15	100	150	33	47
23	14	220	150	22	47
24	13	33	47	100	220
25	12	150	47	470	330
26	11	33	200	150	100
27	10	100	470	330	22

28	9	470	100	220	150
29	8	330	22	47	100
30	15	10	47	330	220

## Содержание отчета

1. Наименование работы.
2. Цель работы.
3. Схема соединения
4. Задание
5. Расчеты токов и напряжений
6. Расчеты мощности и проверка баланса мощности
7. Вывод.

## Контрольные вопросы

1. Что называется электрическим током?
2. Что называется мощностью электрического тока, в каких единицах она измеряется?
3. Как читается и записывается закон Ома для участка цепи и для полной цепи?
4. Что называется электрическим сопротивлением?
5. Какими свойствами характеризуется последовательное соединение резисторов?
6. Какими свойствами характеризуется параллельное соединение резисторов?

## Практическая работа № 5

**Тема:** Расчет параметров цепей постоянного тока.

### Цели:

1. Закрепление теоретических знаний по теме;
2. Формирование практических навыков расчета параметров цепей постоянного тока;
3. Формирование общих компетенций: ОК 2, ОК4.

### Студент должен знать:

1. Основные параметры цепей постоянного тока.
2. Законы цепей постоянного тока.
3. Основные расчетные формулы для нахождения общего сопротивления при смешанном соединении резисторов.

### Студент должен уметь:

1. Рассчитывать основные параметры цепей постоянного тока.
2. Сворачивать схемы со смешанным соединением резисторов.

3. Использовать в расчете закон Ома и законы Кирхгофа.

### Теоретическая часть: основные расчетные формулы

1. Сила тока:  $I = \frac{Q}{t} (A)$

2. Плотность тока:  $J = \frac{I}{S} (A / мм^2)$

3. ЭДС:  $E = U_0 + U(B)$

4. Сопротивление:  $R = \frac{\rho \cdot \ell}{S} (Ом)$

5. Общее сопротивление при последовательном соединении:  $R_{общ} = R_1 + R_2$

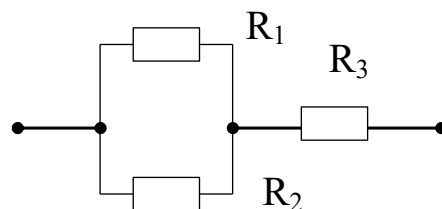
6. Общее сопротивление при параллельном соединении:  $R_{общ} = \frac{R_1 \cdot R_2}{R_1 + R_2}$

7. Закон Ома для участка цепи:  $I = \frac{U}{R}$

8. Закон Ома для полной цепи:  $I = \frac{E}{R + r}$

### Расчетные задания:

- По проводнику с сечением  $0,24 \text{ мм}^2$  проходит ток, плотность которого  $5 \text{ А/мм}^2$ . Определить этот ток и заряд за время  $20 \text{ мс}$ .
- Определить сопротивление константового проводника длиной  $150 \text{ м}$  и диаметром  $0,2 \text{ мм}$ .
- Определить общее сопротивление данного соединения, если первый резистор имеет сопротивление  $100 \text{ (Ом)}$ , второй  $50 \text{ (Ом)}$ , а третий  $75 \text{ (Ом)}$ .
- К источнику постоянного тока  $1,5 \text{ В}$  подключен потребитель сопротивление  $10 \text{ (Ом)}$ , определить ток в цепи и напряжение на потребителе, если сопротивление источника  $2,5 \text{ (Ом)}$ .
- Три потребителя соединены последовательно  $100 \text{ (Ом)}$ ,  $25 \text{ (Ом)}$  и  $50 \text{ (Ом)}$ , они питаются от источника в  $45 \text{ В}$ , определить ток в цепи и напряжение на каждом потребителе, проверить действие второго закона Кирхгофа.



### Контрольные вопросы:

- Дать понятие электрического тока, указать единицы измерения.
- Дать понятие ЭДС, указать единицы измерения.
- Что представляет собой сопротивление, от каких факторов зависит, в чем измеряется?
- Сформулировать закон Ома для участка цепи и для всей цепи.
- Сформулировать законы Кирхгофа.

### Список литературы:

Данилов,И.А., Иванов,П.М. Общая электротехника с основами электроники): Учеб. пособие. – М: «Высшая школа», 1998. – 752 с.

Березкина,Т.Ф., Гусев,Н.Г. Масленников В.В. Задачник по общей электротехнике с основами электроники: Учебное пособие – М: «Высшая школа», 1991. – 380 с.

## Практическая работа № 5

**Тема:** Расчет сложных цепей постоянного тока

### Цели:

1. Закрепление теоретических знаний по теме;
2. Формирование практических навыков расчета сложных цепей постоянного тока;
3. Формирование общих компетенций: ОК2, ОК4.

### Студент должен знать:

1. Понятие сложной цепи.
2. Суть метода наложения и метода узловых и контурных уравнений.

### Студент должен уметь:

Использовать методы расчета сложных цепей постоянного тока на практике.

### Теоретическая часть:

Сложная цепь – это цепь, которую нельзя свернуть, так как она содержит несколько источников.

Сущность метода наложения: ток цепи находят, как алгебраическую сумму токов, созданных отдельными источниками.

Для этого поочередно, исключая источники, рассчитываем частичные токи, затем их складываем и находим полные токи.

По методу узловых и контурных уравнений используют законы Кирхгофа:

- 1) общее число уравнений должно равняться числу контуров
- 2) если цепь имеет  $n$  –узлов, то число узловых уравнений (по 1 закону Кирхгофа) будет равно  $n-1$ .
- 3) тогда по II закону Кирхгофа составляют оставшиеся уравнения

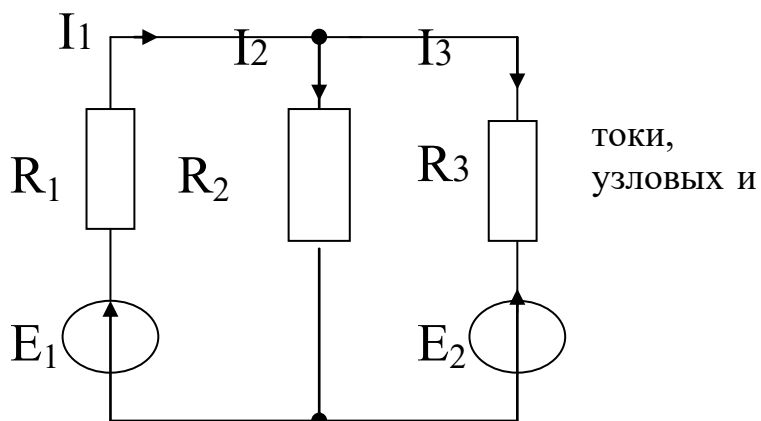
### Расчетное задание:

Для данной сложной цепи рассчитать используя метод наложения и метод контурных уравнений.

$E_1=30\text{В}$

$E_2=10\text{В}$

$R_1=0.5\text{ кОм}$



$R_2 = R_3 = 1 \text{ кОм}$

### Контрольные вопросы:

1. Какие цепи называют сложными?
2. Описать, как ведется расчет методом наложения.
3. В каком случае при расчете полного тока между частичными ставят знак минус?
4. В чем заключается метод узловых и контурных уравнений?

### Список литературы:

Данилов, И.А., Иванов, П.М. Общая электротехника с основами электроники): Учеб. пособие. – М: «Высшая школа», 1998. – 752 с.  
Березкина, Т.Ф., Гусев, Н.Г. Масленников В.В. Задачник по общей электротехнике с основами электроники: Учебное пособие – М: «Высшая школа», 1991. – 380 с.

## Практическая работа № 7

Тема: Расчет электромагнита.

### Цели:

1. Закрепление теоретических знаний по теме;
2. Формирование практических навыков расчета электромагнитов;
3. Формирование общих компетенций: ОК 2, ОК4.

### Студент должен знать:

1. Закон полного тока.
2. Методику расчета электромагнитов.

### Студент должен уметь:

Использовать методику расчета электромагнита на практике.

### Теоретическая часть:

Закон полного тока:

« МДС вдоль замкнутого контура равна полному току, который пронизывает этот контур.»

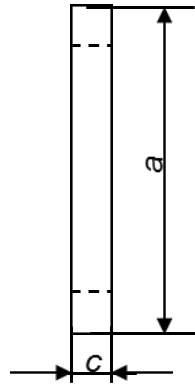
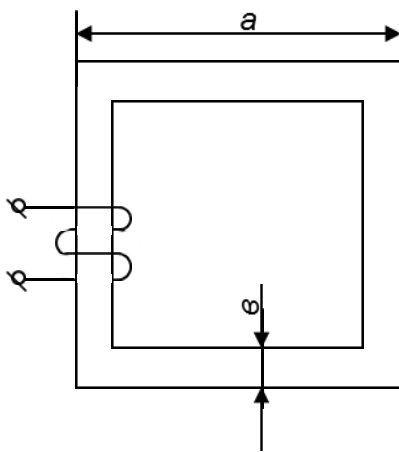
$$F_m = \sum \ell \cdot H = \sum I$$



Графики кривых намагничивания:



Расчетное задание:



$a = 200 \text{ мм};$   
 $b = 20 \text{ мм};$   
 $c = 30 \text{ мм};$   
Чугун  
 $W = 180;$   
 $\Phi = 6 \cdot 10^{-4} \text{ Вб}$

---

$I = ?;$

### Контрольные вопросы:

1. Сформулировать закон полного тока.
2. Описать порядок расчета электромагнита.
3. Какими справочными данными при этом пользуются?

### Список литературы:

Данилов, И.А., Иванов, П.М. Общая электротехника с основами электроники): Учеб. пособие. – М: «Высшая школа», 1998. – 752 с.

Березкина, Т.Ф., Гусев, Н.Г. Масленников В.В. Задачник по общей электротехнике с основами электроники: Учебное пособие – М: «Высшая школа», 1991. – 380 с.

## Практическая работа № 8

**Тема:** Определение характеристик магнитного поля.

### Цели:

1. Закрепление теоретических знаний по теме;
2. Формирование практических навыков расчета параметров магнитного поля;
3. Формирование общих компетенций: ОК 2, ОК4.

### Студент должен знать:

1. Основные параметры магнитного поля;



2. Основные расчетные формулы нахождения напряженности, магнитной индукции, магнитного потока, МДС.
3. Законы электромагнетизма.

### Студент должен уметь:

Рассчитывать основные параметры магнитного поля и использовать в расчетах законы электромагнетизма.

### Теоретическая часть: основные расчетные формулы

1. Магнитная индукция поля:  $B = \mu_a \cdot H$

2. Магнитный поток:  $\Phi = B_a \cdot S \cdot \cos \alpha$

3. МДС:  $F_m = \ell \cdot H \quad (A)$

4. Закон Ампера:  $F_A = B \cdot I \cdot \ell \cdot \sin \alpha$

5. Закон электромагнитной индукции:  $E = B \cdot v \cdot \ell \cdot \sin \alpha$

6. Сила взаимодействия проводников с током:  $F = \frac{\mu_a \cdot I_1 \cdot I_2 \cdot \ell}{2\pi \cdot a}$

### Расчетные задания:

1. В магнитное поле индукцией 0,9Тл внесена прямоугольная рамка 30на 50см под углом 60 град к магнитным линиям. Определить поток, пронизывающий эту рамку.
2. Определите угол, под которым был внесен проводник в поле, если по нему течет ток 25А, магнитная поля индукция 2Тл, а сила, действующая на этот проводник 8,5Н.
3. По проводнику проходит ток 50А. Определите напряженность и индукцию поля в точке на расстоянии 25см от проводника.
4. На концах проводника, перемещающегося в магнитном поле с индукцией 0,9Тл перпендикулярно магнитным линиям со скоростью 20м/с, наводится ЭДС 7,2В. Определите длину этого проводника.
5. Два проводника с токами 35А и 76А длиной 1500мм расположены на расстоянии 60мм в воздухе. Определите силу взаимодействия между ними.

### Контрольные вопросы:

1. Дать понятия индукции и напряженности магнитного поля. Указать единицы измерения.
2. Дать понятие МДС и правило определения ее направления.
3. Сформулировать закон Ампера и правило левой руки.
4. Сформулировать закон электромагнитной индукции и правило правой руки.

### Список литературы:

Данилов,И.А., Иванов,П.М. Общая электротехника с основами электроники): Учеб. пособие. – М: «Высшая школа», 1998. – 752 с.

Березкина,Т.Ф., Гусев,Н.Г. Масленников В.В. Задачник по общей электротехнике с основами электроники: Учебное пособие – М: «Высшая школа», 1991. – 380 с.

## Практическая работа № 9

**Тема:** Расчет цепей с само и взаимной индукцией.

### Цели:

1. Закрепление теоретических знаний по теме;
2. Формирование практических навыков расчета параметров магнитного поля;
3. Формирование общих компетенций: ОК 2, ОК4.

### Студент должен знать:

1. В чем заключается явление само и взаимной индукции;
2. Основные расчетные формулы нахождения ЭДС само и взаимной индукции;
3. Применение явлений само и взаимной индукции в технике.

### Студент должен уметь:

Рассчитывать ЭДС само и взаимной индукции.

### Теоретическая часть: основные расчетные формулы

Всякое изменение тока в цепи сопровождается изменением магнитного потока и потокосцепления самоиндукции, что вызывает появление ЭДС самоиндукции.

$$e_L = -\frac{\Delta\psi_L}{\Delta t} = -L \frac{\Delta I}{\Delta t}$$

Если взять две катушки и изменять ток в одной из них, тогда появится изменяющийся поток, который будет пронизывать витки второй катушки и наведет в ней ЭДС взаимной индукции.

$$e_M = -\frac{\Delta\psi_M}{\Delta t} = -M \frac{\Delta I}{\Delta t}$$

### Расчетные задания:

1. В катушке индуктивностью 0,008Гн ток изменяется в течение 0,015с от 11 до 2А, определить ЭДС самоиндукции.
2. На зажимах катушки при изменении тока на 5А появилась ЭДС самоиндукции 1,6В, время изменения тока 0,02с. Определить индуктивность катушки и скорость изменения тока в ней.
3. Определить взаимную индуктивность двух контуров, если потокосцепление второго контура с первым 0,08Вб, а ток в первом контуре 1,6А.
4. Для двух индуктивно связанных контуров взаимная индуктивность 0,004Гн. ЭДС, наведенная во втором контуре, при изменении тока в первом составляет 250мВ. Определить изменение тока, а так же время и скорость его изменения, если изменение потокосцепления 0,08Вб.

### Контрольные вопросы:

1. Описать явление самоиндукции. Записать формулу ЭДС самоиндукции.
2. Описать явление взаимной индукции.
3. Дать понятие индуктивности и взаимной индуктивности.

### Список литературы:

- Данилов, И.А., Иванов, П.М. Общая электротехника с основами электроники): Учеб. пособие. – М: «Высшая школа», 1998. – 752 с.
- Березкина, Т.Ф., Гусев, Н.Г. Масленников В.В. Задачник по общей электротехнике с основами электроники: Учебное пособие – М: «Высшая школа», 1991. – 380 с.

## Практическая работа № 10

**Тема:** Расчет неразветвленной цепи переменного тока.

### Цели:

1. Закрепление теоретических знаний по теме;
2. Формирование практических навыков расчета параметров однофазных неразветвленных цепей переменного тока;
3. Формирование общих компетенций: ОК 2, ОК4.

### Студент должен знать:

1. Основные расчетные формулы для определения параметров однофазных цепей переменного тока.
2. Правила построения диаграмм.

### Студент должен уметь:

Рассчитывать основные параметры однофазной неразветвленной цепи переменного тока и строить диаграмму напряжений.

### Теоретическая часть: основные расчетные формулы

1. Полное сопротивление цепи:  $Z = \sqrt{R^2 + (X_L - X_C)^2} \quad (Ом)$
2. Активная мощность:  $P = U \cdot I = I^2 \cdot R \quad (Вт)$
3. Реактивная мощность:  $Q_L = U \cdot I = I^2 \cdot X_L \quad (Вар)$
4. Полная мощность:  $S = \sqrt{P^2 + (Q_L - Q_C)^2} \quad (В \cdot А)$

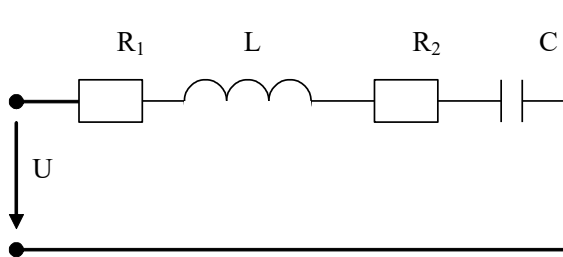
**Расчетное задание:** Цепь переменного тока содержит несколько элементов, включенных последовательно.

Найти:

- Полное сопротивление цепи
- Ток цепи
- Угол сдвига фаз
- Активную, реактивную и полную мощности

Дополнительное задание:

Начертить в масштабе векторную диаграмму цепи



**Данные:**  
 $R_1 = 6 \text{ Ом}$   
 $R_2 = 2 \text{ Ом}$   
 $X_L = 3 \text{ Ом}$   
 $X_C = 9 \text{ Ом}$   
 $U = 50 \text{ В}$

**Контрольные вопросы:**

1. Записать расчетную формулу полного сопротивления цепи переменного тока.
2. Каков угол сдвига фаз между током и напряжением при чисто активной нагрузке?
3. Каков угол сдвига фаз между током и напряжением при чисто активной нагрузке?
4. Каков угол сдвига фаз между током и напряжением при чисто емкостной нагрузке?

**Список литературы:**

Данилов, И.А., Иванов, П.М. Общая электротехника с основами электроники): Учеб. пособие. – М: «Высшая школа», 1998. – 752 с. Березкина, Т.Ф., Гусев, Н.Г. Масленников В.В. Задачник по общей электротехнике с основами электроники: Учебное пособие – М: «Высшая школа», 1991. – 380 с.

**Практическая работа № 11**

**Тема:** Расчет разветвленной цепи переменного тока.

**Цели:**

1. Закрепление теоретических знаний по теме;
2. Формирование практических навыков расчета параметров однофазных разветвленных цепей переменного тока;
3. Формирование общих компетенций: ОК 2, ОК4.

**Студент должен знать:**

1. Основные расчетные формулы для определения параметров однофазных разветвленных цепей переменного тока.

## 2. Правила построения диаграмм.

### Студент должен уметь:

Рассчитывать основные параметры однофазной разветвленной цепи переменного тока и строить диаграмму токов.

### Теоретическая часть: основные расчетные формулы

1. Полное сопротивление каждой ветви:  $Z = \sqrt{R^2 + (X_L - X_C)^2} \quad (\text{Ом})$

2. Активная мощность:  $P = U \cdot I = I^2 \cdot R \quad (\text{Вт})$

3. Реактивная мощность:  $Q_L = U \cdot I = I^2 \cdot X_L \quad (\text{Вар})$

4. Полная мощность:  $S = \sqrt{P^2 + (Q_L - Q_C)^2} \quad (\text{В} \cdot \text{А})$

5. Ток неразветвленной части цепи:  $I = \sqrt{(I_{A1} + I_{A2})^2 + (I_{P1} - I_{P2})^2}$

6. Активные токи:

$$I_{A1} = \frac{U}{z_1} \cdot \frac{R_1}{z_1}$$
$$I_{A2} = \frac{U}{z_2} \cdot \frac{R_2}{z_2}$$

7. Реактивные токи:

$$I_{P1} = \frac{U}{z_1} \cdot \frac{X_1}{z_1}$$
$$I_{P2} = \frac{U}{z_2} \cdot \frac{X_2}{z_2}$$

**Расчетное задание:** Цепь переменного тока содержит несколько элементов, образующих параллельные ветви. Напряжение, приложенное к цепи  $U=100 \text{ В}$

Найти:

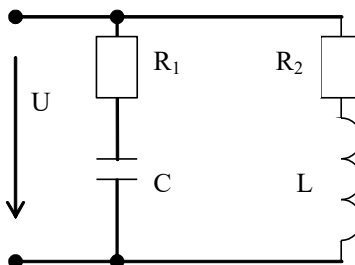
- Токи в обеих ветвях  $I_1$  и  $I_2$ , их активные и реактивные составляющие.
- Ток в неразветвленной части цепи
- Активную, реактивную и полную мощности

Дополнительное задание:

Начертить в масштабе

векторную диаграмму цепи

**Данные:**  
**R1=6 Ом**  
**R2=4 Ом**



$$X_L = 3 \text{ Ом}$$

$$X_C = 8 \text{ Ом}$$

### Контрольные вопросы:

1. Какова специфика расчета разветвленной цепи переменного тока?
2. Каков угол сдвига фаз между током и напряжением при активно индуктивной нагрузке?
3. Каков угол сдвига фаз между током и напряжением при активно емкостной нагрузке?

### Список литературы:

- Данилов, И.А., Иванов, П.М. Общая электротехника с основами электроники): Учеб. пособие. – М: «Высшая школа», 1998. – 752 с.
- Березкина, Т.Ф., Гусев, Н.Г. Масленников В.В. Задачник по общей электротехнике с основами электроники: Учебное пособие – М: «Высшая школа», 1991. – 380 с.

## Практическая работа № 12

**Тема:** Расчет трехфазной цепи переменного тока при соединении звезда.

### Цели:

1. Закрепление теоретических знаний по теме;
2. Формирование практических навыков расчета трехфазных цепей переменного тока при соединении по схеме звезда;
3. Формирование общих компетенций: ОК 2, ОК4.

### Студент должен знать:

1. Основные расчетные формулы для определения параметров трехфазных цепей переменного тока.
2. Правила построения диаграмм.

### Студент должен уметь:

Рассчитывать основные параметры трехфазной цепи переменного тока при соединении звездой и строить векторную диаграмму напряжений и токов.

### Теоретическая часть: основные расчетные формулы

1. Полное сопротивление фазы:

$$Z = \sqrt{R^2 + (X_L - X_C)^2} \quad (\text{Ом})$$

2. Активная мощность фазы:

$$P = U \cdot I = I^2 \cdot R \quad (\text{Вт})$$

3. Реактивная мощность фазы:  $Q = U \cdot I = I^2 \cdot X$  (Var)

4. Полная мощность цепи:  $S = \sqrt{P^2 + (Q_L - Q_C)^2}$  (В·А)

### Расчетное задание:

Трехфазная цепь переменного тока с нулевым проводом и несимметричной нагрузкой содержит несколько элементов, включенных в каждую фазу.

Найти:

1. Фазное напряжение
2. Фазные сопротивления
3. Фазные токи
4. Углы сдвига фаз
5. Активную, реактивную и полную мощность цепи
6. Начертить в масштабе векторную диаграмму цепи и определить ток в нулевом проводе.

**Данные:**

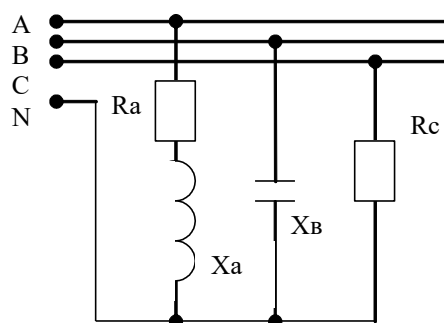
**$R_a = 6$  Ом**

**$R_c = 20$  Ом**

**$X_a = 8$  Ом**

**$X_b = 10$  Ом**

**$U_{л} = 220$  В**



### Контрольные вопросы:

1. Дать понятие соединения звезда.
2. Какие токи называют фазными, а какие линейными?
3. Какие напряжения называют фазными, а какие линейными?
4. Зачем нужен нулевой провод в соединении звезда?

### Список литературы:

Данилов, И.А., Иванов, П.М. Общая электротехника с основами электроники): Учеб. пособие. – М: «Высшая школа», 1998. – 752 с.

Березкина, Т.Ф., Гусев, Н.Г. Масленников В.В. Задачник по общей электротехнике с основами электроники: Учебное пособие – М: «Высшая школа», 1991. – 380 с.

## Практическая работа № 13

**Тема:** Расчет цепи переменного тока при соединении треугольник.

### Цели:

1. Закрепление теоретических знаний по теме;
2. Формирование практических навыков расчета трехфазных цепей переменного тока при соединении по схеме треугольник;
3. Формирование общих компетенций: ОК2, ОК4.

### Студент должен знать:

1. Основные расчетные формулы для определения параметров трехфазных цепей переменного тока.
2. Правила построения векторной диаграммы и нахождение линейных токов по ней.

### Студент должен уметь:

Рассчитывать основные параметры трехфазной цепи переменного тока при соединении треугольник и строить векторную диаграмму напряжений и токов.

### Теоретическая часть: основные расчетные формулы

1. Полное сопротивление фазы:  $Z = \sqrt{R^2 + (X_L - X_C)^2} \quad (\text{Ом})$
2. Активная мощность фазы:  $P = U \cdot I = I^2 \cdot R \quad (\text{Вт})$
3. Реактивная мощность фазы:  $Q = U \cdot I = I^2 \cdot X \quad (\text{Вар})$
4. Полная мощность цепи:  $S = \sqrt{P^2 + (Q_L - Q_C)^2} \quad (\text{В} \cdot \text{А})$

### Расчетное задание:

Трехфазная цепь переменного тока по схеме треугольник с несимметричной нагрузкой содержит несколько элементов, включенных в каждую фазу.

### Найти:

1. Фазное напряжение
2. Фазные сопротивления
3. Фазные токи
4. Углы сдвига фаз
5. Активную, реактивную и полную мощность цепи
6. Начертить в масштабе векторную диаграмму цепи и определить по ней линейные токи.

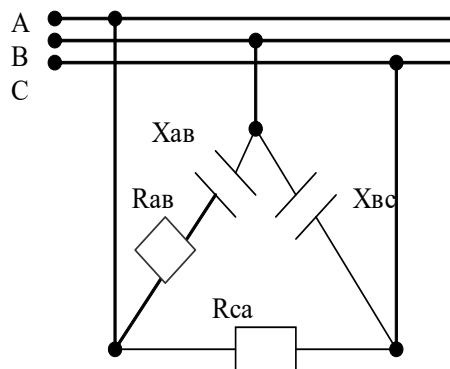


1. Трехфазная цепь переменного тока содержит несколько элементов, включенных в каждую фазу:  $R_{ав}=6 \text{ Ом}$ ,  $X_{ав}=8 \text{ Ом}$ ;  $X_{вс}=12 \text{ Ом}$ ,  $R_{са}=22 \text{ Ом}$

Линейное напряжение 127 В.

Найти:

- Фазные токи
- Углы сдвига фаз
- Активную, реактивную и полную мощность цепи
- Линейные токи



### Контрольные вопросы:

1. Что представляет собой соединение треугольник?
2. Какие токи называют фазными, а какие линейными?
3. Какие напряжения называют фазными, а какие линейными?
4. Как по векторной диаграмме можно найти линейные токи?

### Список литературы:

Данилов, И.А., Иванов, П.М. Общая электротехника с основами электроники): Учеб. пособие. – М: «Высшая школа», 1998. – 752 с.

Березкина, Т.Ф., Гусев, Н.Г. Масленников В.В. Задачник по общей электротехнике с основами электроники: Учебное пособие – М: «Высшая школа», 1991. – 380 с.

## Практическая работа № 14

### «Расчет сопротивления проводников и выбор сечений проводов»

#### 14.1 Цель работы

Научиться производить расчет сопротивления проводника по его параметрам; производить выбор сечений проводов по току

#### 14.2 Пояснения к работе

Электрическое сопротивление  $R$  – это параметр элементов электрической цепи, который характеризует способность элемента поглощать электрическую энергию и преобразовывать ее в другие виды энергии.

За единицу сопротивления принят ом (Ом).

$$1 \text{ Ом} = 1 \text{ В}/1 \text{ А}.$$

Величина электрического сопротивления  $R$  зависит от геометрических размеров и свойств материала проводника

$$R = \rho \frac{l}{S},$$

где  $\rho$  - удельное сопротивление, Ом×м или Ом×мм<sup>2</sup>/м;  $l$  - длина, м;  $S$  - площадь поперечного сечения, м<sup>2</sup> или мм<sup>2</sup>.

При прокладке силовых коммуникаций основной возникающий вопрос – выбор типа и сечения провода, который нужно использовать. При этом тип провода, определяющий материал и количество изоляционных оболочек (различные виды пластика и других материалов), а также материал (медь или алюминий) и тип (одно- и многожильный) проводника, выбирается исходя из условий, в которых будет проложен провод. Сечение же провода определяется исходя из максимального тока, который будет протекать по проводу продолжительное время. Помочь в выборе сечения провода вам помогут таблицы 14.1 и 14.2.

Таблица 14.1

Сечение провода для передачи переменного тока в сетях 220/380 Вольт

Ток, А		6	10	13	16	20	25	32	40	50	63	80
Мощность, кВт	220 В	1,2	2,2	2,9	3,5	4,4	5,5	7,0	8,8	11,0	13,9	17,6
	380 В	2,3	3,8	4,9	6,0	7,6	9,5	12,2	15,2	19,0	23,9	30,4
Сечения	Cu	0,5	0,5	0,75	1,0	1,5	2,0	4,0	4,0	6,0	10,0	10,0

e,MM2	Al	2,5	2,5	2,5	2,5	2,5	4,0	4,0	6,0	10,0	16,0	25,0
-------	----	-----	-----	-----	-----	-----	-----	-----	-----	------	------	------

Таблица

## 14.2 Сечение медного провода для передачи постоянного тока при напряжении 12 Вольт

Ток, А	16,5	21,5	25,0	32,0	43,5	58,5	77,0	103,0	142,5
Мощность, кВт	0,20	0,26	0,30	0,38	0,52	0,70	0,92	1,24	1,71
Сечение, мм <sup>2</sup>	0,5	0,75	1,0	1,5	2,5	4,0	6,0	10,0	16,0

## 14.3 Порядок выполнения работы

1. Проведите анализ формулы для расчета сопротивления [3], № 1.1 стр. 8
2. Выполните расчет по формуле сопротивления. Номер варианта соответствует последней цифре номера в списке группы по журналу. Удельное сопротивление определить по таблице Приложение 3, стр. 327 [3]

Таблица 14.3

Вариант	Данные для расчета
1.	Определите сопротивление алюминиевого провода, длина которого 1800 м и площадь поперечного сечения 10 мм <sup>2</sup> .
2.	Площадь сечения медной проволоки равна 2мм <sup>2</sup> , а длина 55м. Определить ее сопротивление.
3.	Никелиновая проволока имеет сопротивление 200 Ом и длину 100 м. Определить площадь поперечного сечения.
4.	Сколько метров медного провода сечением 2 мм <sup>2</sup> необходимо, чтобы сопротивление было равно 1 Ом?
5.	Электрическая плитка имеет нагревательный элемент, изготовленный из константовой проволоки длиной 0,5м и сечением 0,2мм <sup>2</sup> . Каково сопротивление спирали?
6.	Нужно изготовить реостат с сопротивлением 50 Ом. Имеется манганиновая проволока сечением 0,2 мм <sup>2</sup> . Сколько метров проволоки потребуется?
7.	Каково сопротивление алюминиевого провода сечением 2,5мм <sup>2</sup> и длиной 300м?
8.	Сопротивление нагревательной спирали 24Ом. Какой длины должен быть провод из нихрома, если сечение его 0,3мм <sup>2</sup> ?
9.	Провод сечением 4мм <sup>2</sup> и длиной 200м имеет сопротивление 6,5 Ом. Определить материал провода.
10.	Нужно изготовить реостат с сопротивлением 20 Ом из манганинового провода. Определить сечение провода, если его длина 5м.

3. Определить сечение провода по таблицам, исходя из данных, приведенных в таблице 14.4.

Таблица 14.4

№ варианта	Род тока	Напряжение, В	Материал про- вода	Мощность при- емников, кВт
1	постоянный	12	медь	0,20
2	переменный	220	медь	1,2
3	переменный	220	алюминий	2,2
4	переменный	380	медь	2,3
5	переменный	380	алюминий	3,8
6	постоянный	12	медь	0,30
7	переменный	220	медь	2,9
8	переменный	220	алюминий	3,5
9	переменный	380	медь	4,9
10	переменный	380	алюминий	6,0
11	постоянный	12	медь	0,52

12	переменный	220	медь	4,4
13	переменный	220	алюминий	5,5
14	переменный	380	медь	7,6
15	переменный	380	алюминий	9,5
16	постоянный	12	медь	0,70
17	переменный	220	медь	7,0
18	переменный	220	алюминий	8,8
19	переменный	380	медь	12,2
20	переменный	380	алюминий	15,2
21	постоянный	12	медь	0,92
22	переменный	220	медь	11,0
23	переменный	220	алюминий	13,9
24	переменный	380	медь	19,0
25	переменный	380	алюминий	23,9
26	постоянный	12	медь	1,24
27	переменный	220	медь	17,6
28	переменный	220	алюминий	1,2
29	переменный	380	медь	30,4
30	переменный	380	алюминий	7,6

#### 14.4 Содержание отчета:

1. Наименование работы.
2. Цель работы.
3. Формула сопротивления и анализ формулы
4. Расчеты по формуле сопротивления
5. Таблица с результатами определения сечения провода  
Таблица 4.5

№ варианта	Род тока	Напряжение, В	Материал про-вода	Мощность приемнико в, кВт	Ток, А	Сечение про-вода, мм <sup>2</sup>

6. Вывод.

#### 14.5 Контрольные вопросы:

1. Как обозначается и в каких единицах измеряется электрическое сопротивление?
2. От каких величин зависит электрическое сопротивление?
3. По каким параметрам определяют сечение провода на практике,

## **Практическая работа № 15**

### **Расчет сопротивления заземляющих устройств**

#### **15.1 Цель работы**

Научиться производить расчет сопротивления заземляющих устройств.

#### **15.2 Пояснения к работе**

Защитным заземлением называется преднамеренное электрическое соединение с землёй металлических нетоковедущих частей, которые могут оказаться под напряжением. Назначение защитного заземления - снизить до безопасного значения напряжение относительно земли на металлических частях электрооборудования, оказавшегося под напряжением из-за нарушения изоляции, и предотвратить поражение людей электрическим током при прикосновении их к электрооборудованию.

Заземляющее устройство - устройство для электрического соединения с землёй электрических приборов, машин и аппаратов. Заземление состоит из зарытых в землю металлических электродов (заземлителей) и проводников, соединяющих их с заземляемыми частями установок. Заземлители представляют забитые вертикально в землю стальные трубы, рельсы или горизонтально уложенные стальные полосы и провода. В качестве заземлителя могут использоваться стальной трос или цепь.

Заземлению подлежат корпуса насосов, конвейеров, трансформаторов, выключателей и другого электрооборудования; приводы коммутационной аппаратуры; вторичные обмотки измерительных трансформаторов; каркасы распределительных щитов, корпуса трансформаторных подстанций; корпуса кабельных муфт, оболочки бронированных кабелей; опоры линий электропередачи, осветительные устройства и т.д.

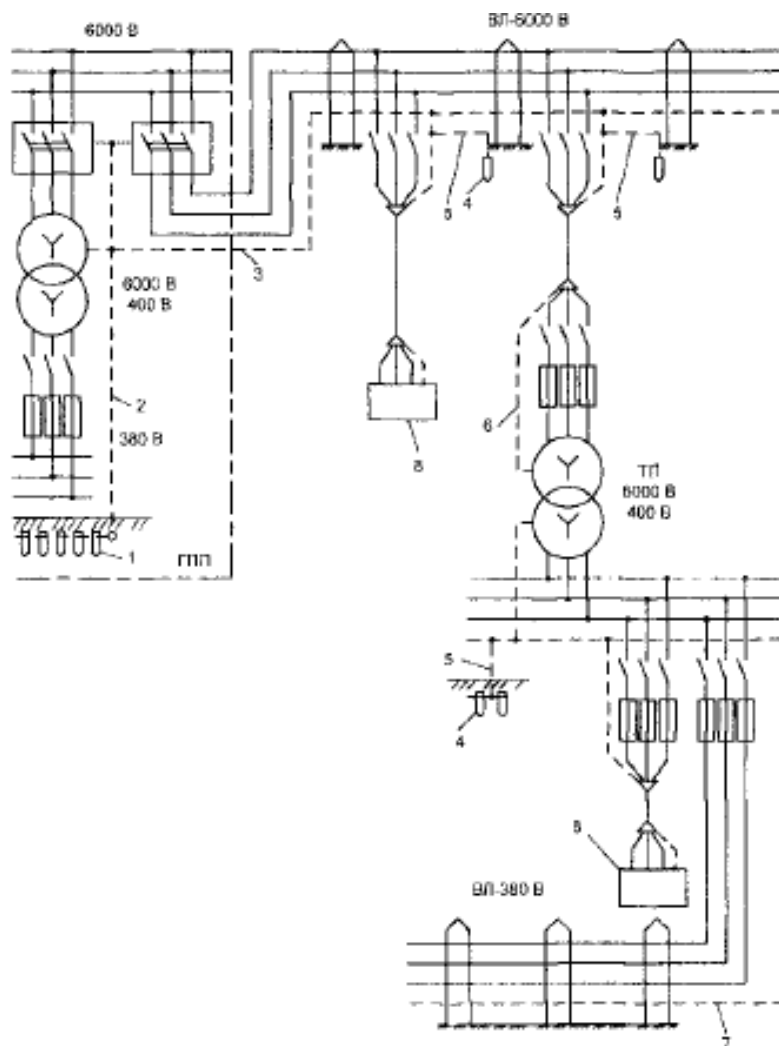


Рис. 1. Примерная схема защитного заземления:



1 - главный заземлитель, 2 - заземляющие шины ГПП, 3 - заземляющий провод, 4 - местные заземлители, 5 - отводы от местных заземлителей, 6 - заземляющие жилы ТП (трансформаторная подстанция), 7 - заземляющий провод, 8 – электроустановка

Основную роль при расчёте заземляющих устройств играют токи замыкания на землю или на корпус в сетях напряжением 6-10 кВ. В сетях напряжением 0,4 кВ токи замыкания на землю малы и при расчёте заземляющих устройств не учитываются.

Расчёт токов однофазного замыкания на землю в сетях напряжением 6-10 кВ производится с целью выбора и настройки релейной защиты от однофазных замыканий, а также для определения величины допустимого сопротивления защитного заземления.

Расчётный ток однофазного замыкания на землю, А,

$$I_{\zeta} = \frac{U_{\text{л}} (35L_{\text{в}} - L_{\text{к}})}{350}$$

где  $U_{\text{л}}$  - линейное напряжение сети, кВ;  $L_{\text{к}}$ ,  $L_{\text{в}}$  - суммарная длина электрически связанных между собой соответственно кабельных и воздушных линий, км.

Расчёт заземляющих устройств ведётся исходя из нормированной допустимой величины сопротивления заземления, которая у наиболее удалённой электроустановки должна быть не более 4 Ом.



1	Чернозем	4,0	4,0	16	Каменистая глина	2,5	1,8
2	Глина	4,6	3,4	17	Песок	2,7	1,6
3	Суглинок	4,5	3,6	18	Торф	2,9	2,1
4	Каменистая глина	4,9	3,5	19	Глина	4,0	3,0
5	Песок	4,3	1,8	20	Суглинок	3,8	2,1
6	Торф	4,2	2,0	21	Каменистая глина	3,5	2,4
7	Чернозем	4,7	2,3	22	Песок	3,7	2,3
8	Глина	4,4	2,7	23	Торф	3,3	1,5
9	Суглинок	4,8	3,0	24	Чернозем	3,1	2,9
10	Каменистая глина	3,9	2,1	25	Суглинок	3,4	2,7

11	Песок	4,6	2,0	26	Каменистая глина	3,2	2,1
12	Торф	4,1	1,9	27	Песок	2,7	2,5
13	Чернозем	3,6	2,5	28	Торф	2,8	1,9
14	Глина	3,0	2,2	29	Чернозем	2,6	2,4
15	Суглинок	2,4	2,0	30	Глина	2,2	1,9

#### 15.4 Содержание отчета

1. Наименование работы.
2. Цель работы.
3. Электрическая схема.
4. Задание
5. Расчеты
6. Вывод по результатам расчетов.

#### 15.5 Контрольные вопросы

1. В каких случаях применяется защитное заземление и зануление?
2. Какими нормативными документами руководствоваться при расчете заземления?

### Практическая работа № 16

#### «Вычисление погрешностей измерительных приборов. Изучение характеристик элек-тротомеханических измерительных приборов»

##### 16.1 Цель работы

Изучить устройство, принцип действия и характеристики электротомеханических приборов.

##### 16.2 Пояснения к работе


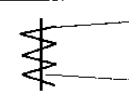
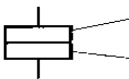
Большую группу измерительных приборов составляют электротомеханические показывающие приборы. Их основными частями являются измерительная цепь, измерительный механизм и отчетное устройство.

В зависимости от физических явлений, положенных в основу создания вращающего момента, различают магнитоэлектрические, электромагнитные,

электродинамические, индукционные и электростатические измерительные механизмы. Аналогичное название в зависимости от этого имеют электромеханические приборы.

Принцип действия прибора, возможность его работы в тех или иных условиях, возможные предельные погрешности прибора могут быть установлены по условным обозначениям, нанесенными на циферблат прибора. Основные условные обозначения приведены в табл. 16.1.

Таблица 16.1

Система	Обозначение
Магнитоэлектрическая	 Постоянный магнит Подвижная катушка с током
Электромагнитная	 Катушка с током Подвижный стальной сердечник
Электродинамическая	 Неподвижная катушка Подвижная катушка

На рис. 16.1 приведена шкала измерительного прибора.

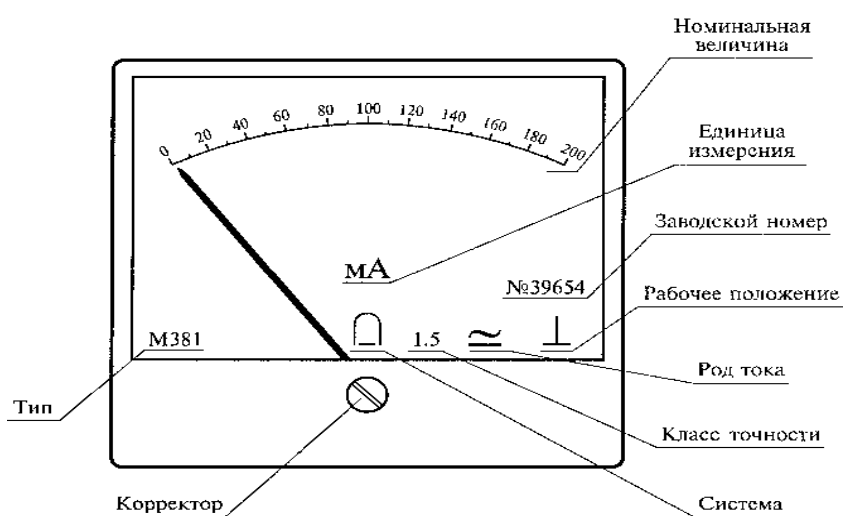


Рисунок 16.1

Общими элементами электромеханических приборов являются: отсчетное устройство, подвижная часть измерительного механизма, устройства для создания вращающего, противодействующего, и успокаивающего моментов. Чтобы подвижная часть быстрее устанавливалась, механизм снабжают успокоителями или демпферами. Широко применяются воздушный и магнитодуковый демпферы.

**Магнитоэлектрический механизм** (рис 16.2 а) состоит из постоянного магнита 1, магнитопровода 2, полюсных наконечников 3 и цилиндрического сердечника 4. В рабочем зазоре между сердечником и полюсными наконечниками создается однородное магнитное поле. Подвижная катушка 5, выполненная из тонкого изолированного провода, намотанного на алюминиевый каркас, помещена в рабочий зазор и укреплена на осях. Концы обмотки электрически соединены со спиральными пружинами 6, по которым измеряемый ток поступает в катушку.

На каждый из проводков катушки действует сила, определяемая по закону Ампера, причем силы, действующие на обе активные стороны катушки, будут

направлены в противоположные стороны. Под действием пары таких сил создаётся вращающий момент.

Противодействующий момент создаётся кручением растяжек или пружин, которые служат также для подвода тока в подвижную часть. При установившемся отклонении вращающий момент равен противодействующему, и тогда угол отклонения стрелки пропорционален току.

Магнитоэлектрические приборы применяют для измерения постоянных токов (амперметры), напряжений (вольтметры), сопротивлений (омметры).

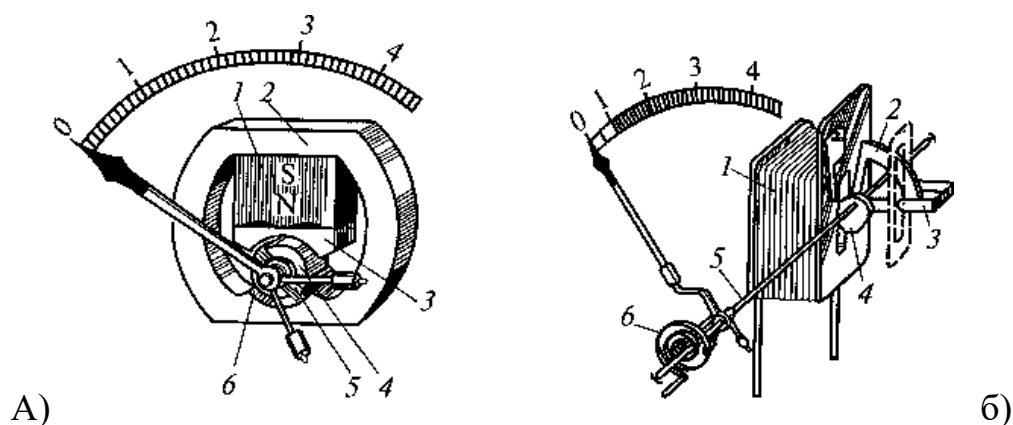


Рисунок 16.2

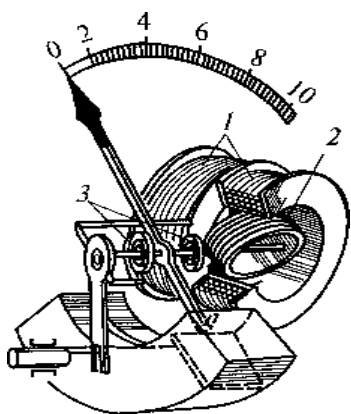
**Электромагнитный механизм** (Рис.16.2 б) состоит из неподвижной катушки 1 и укреп- лённой на оси 5 подвижной пластинки 2 из магнитномягкого материала.

Когда через катушку проходит ток, создаётся магнитное поле, которое намагничивает пластинку и она втягивается внутрь катушки. Возникающий при этом вращающий момент про- порционален квадратной силе тока. Противодействующий момент создаётся спиральной пружи- ной 6. С учетом равенства моментов получаем, что угол отклонения стрелки пропорционален квадрату силы тока.

Электромагнитные приборы применяют для измерения в цепях переменного тока в каче- стве амперметров, вольтметров, фазометров.

**Электродинамический механизм** (рис.16.3) состоит из неподвижной 1 и подвижной 2 катушек. Подвижная катушка укреплена на растяжках и может поворачиваться вокруг оси внутри двух секций неподвижной катушки.

При включении прибора в цепь постоянного тока вращающий момент пропорционален произведению токов, проходящих через катушки. При включении прибора в цепь переменного то- ка средний за период вращающий момент и угол



поворота подвижной части прибора зависят не только от действующих значений токов, но и от угла сдвига их фаз.



Рис. 16.3

Электродинамические приборы применяют в цепях постоянного и переменного тока для измерения тока, напряжения и мощности, причём шкала амперметров и вольтметров квадратичная, а шкала ваттметров - равномерная.

### 16.3 Порядок выполнения работы

I. Для выданного прибора в соответствии с таблицей определить:

1. Название
2. Измеряемую этим прибором величину
3. Цену деления прибора
4. Верхний предел измерения
5. Систему
6. Род тока
7. Класс точности
8. Абсолютную погрешность, получаемую при измерении этим прибором
9. Приняв сопротивление амперметра 0,05 Ом (вольтметра 5 кОм) определить сопротивление шунта (добавочного резистора), позволяющего расширить предел измерения в 10 раз.

II. Изучив на натуральных образцах устройство электромеханических приборов, заполнить таблицы 13.1, 13.2.

Таблица 13.1

Название системы прибора	Обозначение на шкале	Элементы устройства

Таблица 13.2

Название системы прибора	Принцип действия	Применение

### 16.4 Содержание отчета

1. Наименование работы.
2. Цель работы.
3. Описание электромеханического прибора
4. Таблицы
5. Вывод.

### 16.5 Контрольные вопросы

1. Назовите основные элементы электромеханических приборов
2. Какие системы электроизмерительных механизмов широко применяют в настоящее время?
3. Для какого рода тока предназначены магнитоэлектрические измерительные механизмы? Элек-тромагнитные механизмы?
4. Для измерений какой величины применяют электродинамические механизмы?

## Практическая работа № 17

### «Расчет выпрямителей»

#### 17.1 Цель работы:

Освоить методику расчета схем выпрямления, закрепить умение работать по алгоритму.

#### 17.2 Пояснения к работе:

Выпрямители – это устройства, которые служат для преобразования переменного тока в постоянный ток. Они применяются в качестве источников питания электронной аппаратуры.

В состав выпрямителя входят: силовой трансформатор, служащий для преобразования переменного питающего напряжения; вентиль, обладающий односторонней проводимостью и обеспечивающий преобразование переменного тока в выпрямленный (ток одного направления); сглаживающий фильтр, который служит для преобразования выпрямленного тока в ток, близкий по форме к постоянному току.

Наиболее распространенные схемы выпрямления следующие:

- однофазная однополупериодная
- однофазная двухполупериодная
- однофазная мостовая для двухполупериодного выпрямления
- трехфазная однополупериодная
- трехфазная мостовая.

Для питания ряда узлов электронной аппаратуры обычно требуется постоянное напряжение. Для того чтобы выпрямленное напряжение имело требуемую форму, применяют сглаживающие фильтры. Фильтры могут быть емкостные, индуктивные, индуктивно-емкостные и резисторно-емкостные..

Данная работа относится к расчету выпрямителей переменного тока, собранных на полупроводниковых диодах. Подобные схемы широко применяются в различных электронных устройствах и приборах. При решении задач следует помнить, что основным параметрами полупроводниковых диодов является допустимый ток  $I_{доп}$ , на который рассчитан данный диод, и обратное напряжение  $U_{обр}$  выдерживаемое диодом без пробоя в непроводящий период.

Обычно при составлении схемы выпрямителя, и выпрямительным напряжением  $U_0$ , в котором работает потребитель постоянного тока. Отсюда не трудно определить ток потребителя

$$I_0 = P_0 / U_0.$$

Сравнивая ток потребителя, следует учесть, что для однополупериодного выпрямителя ток через диод равен току потребителя, т.е. надо соблюдать условие

$$I_{доп} > I_0.$$

Для двухполупериодной и мостовой схемы выпрямления ток через диод равен половине то-ка потребителя, т.е. следует соблюдать условие

$$I_{\text{доп}} \geq 0,5 I_0.$$

Для трехфазного выпрямителя, следовательно, необходимо, чтобы

$$I_{\text{доп}} \geq I/3 I_0.$$

Напряжение, действующее на диод в непроводящий период,  $U_{\text{в}}$ , также зависит от той схе-мы выпрямителя, которая применяется в конкретном случае.

Так, для однополупериодного и двухполупериодного выпрямителей

$$U_{\text{в}} = \pi U_0 = 3.14 U_0:$$

для мостового выпрямителя

$$U_{\text{в}} = \pi U_0 / 2 = 1,57 U_0,$$

а для трехфазного выпрямителя

$$U_{\text{в}} = 2,1 U_0.$$

При выборе диода, следовательно, должно соблюдаться условие

$$U_{\text{обр}} \geq U_{\text{в}}.$$

### 17.3 Задание для расчета

Произвести расчет выпрямителя, предназначенного для питания энергией постоянного тока потребителя мощностью  $P_0$  при напряжении  $U_0$ , используя стандартные диоды. Вычертить схему выпрямителя. Значения мощности и напряжения потребителя, параметры диода и вид схемы выпрямления приведены в таблице 12.1

Таблица 12.1

Вариант	$P_0$ , Вт	$U_0$ , В	Схема выпрямителя	Тип диода	Параметры диода	
					$I_{\text{доп}}$ , А	$U_{\text{обр}}$ , В
1	150	50	однополупериодная	Д215Б	2	200
2	600	40	однополупериодная	Д 242	10	100
3	100	50	однополупериодная	Д 304	3	100
4	40	10	однополупериодная	Д 205	0,4	400
5	150	1500	однополупериодная	Д 210	0,1	500
6	2800	400	двухполупериодная	Д 224	10	50
7	600	200	двухполупериодная	Д 302	1	200
8	80	400	двухполупериодная	Д 211	0,1	600
9	600	100	двухполупериодная	Д242Б	2	100
10	144	120	двухполупериодная	Д 226	0,3	400
11	160	400	двухполупериодная	Д 217	0,1	800
12	2000	100	мостовая	Д 244	5	50
13	1000	50	мостовая	Д 304	3	100
14	800	200	мостовая	Д 221	0,4	400
15	2000	60	мостовая	Д 224	10	50

16	1500	80	трехфазная	Д 304	3	100
17	1000	100	трехфазная	Д214Б	2	100
18	400	200	трехфазная	Д 222	0,4	600
19	5000	200	трехфазная	Д 244	5	50
20	840	120	трехфазная	Д 303	3	150

#### 17.4 Алгоритм расчета

1. Определяем ток потребителя

$$I_o = P_o / U_o$$

2. Находим напряжение, действующее на диод в непроводящий период для заданной схемы выпрямителя:

для однополупериодного и двухполупериодного выпрямителей

$$U_B = \pi * U_o = 3.14 * U_o$$

для мостового  
выпрямителя

$$U_B = \pi * U_o / 2 = 1.57 * U_o,$$

а для трехфазного  
выпрямителя

$$U_B = 2.1 * U_o.$$

3. Проверяем диод по параметрам  $U_{обр}$  и  $I_{доп}$ . Диод должен удовлетворять условиям

$$U_{обр} \geq U_B$$

Для

однополупериодного выпрямителя

$$I_{доп} > I_o.$$

Для двухполупериодной и мостовой схемы выпрямления

Для трехфазного  
выпрямителя

$$I_{доп} \geq 0.5 I_o.$$

$$I_{доп} \geq 1/3 I_o.$$

4. Составляем схему выпрямителя. Чтобы выполнить условие  $U_{обр} \geq U_{в}$  надо диоды соединить последовательно, а для выполнения условия по току надо диоды соединять параллельно.

### 17.5 Контрольные вопросы:

1. Назовите элементы выпрямителя и их назначение.
2. Перечислите известные Вам схемы выпрямления.
3. Какие условия должны выполняться в целях нормальной эксплуатации диодов в выпрямителе?

## Практическая работа № 18

### «Расчет и выбор электроаппаратов»

#### 18.1 Цель работы

Изучить устройство, принцип действия и применение электрических аппаратов, научиться производить расчеты для выбора электроаппаратов

#### 18.2 Пояснения к работе

Электрические аппараты - это электротехнические устройства, предназначенные для управления электрическими и неэлектрическими объектами, а также для защиты этих объектов при режимах работы, отличных от нормы.

Выбор электрического аппарата осуществляется по его функциональному назначению, по роду напряжения и тока, по величине мощности.

Следует иметь в виду современную тенденцию, заключающуюся в том, что, при выборе между предохранителями и автоматическими выключателями, предпочтение отдается последним в силу их большей надежности, лучшей защиты от неполнофазных режимов, универсальности и т.д.

Выбор аппаратов по напряжению заключается в соответствии номинального напряжения, указанного в паспорте аппарата, и рода (переменное, постоянное) номинальному напряжению питающей сети. При выборе аппарата по току следует учесть, что его номинальный ток должен быть не меньше рабочего тока установки.

**Выбор автоматических выключателей.** Автоматические выключатели выбираются прежде всего по номинальным значениям напряжения и тока. Затем определяются токи установки теплового и электромагнитного расцепителей

Тепловой расцепитель автомата защищает электроустановку от длительной перегрузки по току. Ток установки теплового расцепителя принимается равным на 15-20% больше рабочего тока:

$$I_{Т.Р.} = (1,15-1,2) I_p,$$

Где

$I_p$  - рабочий ток электроустановки, А.

Электромагнитный расцепитель автомата защищает электроустановку от коротких замыканий. Ток установки электромагнитного распределителя определяется из следующих соображений: автомат не должен срабатывать от пусковых токов двигателя электроустановки теплового  $I_{пуск дв.}$ , а ток срабатывания электромагнитного  $I_{ЭМР}$  выбирается кратным току срабатывания теплового расцепителя:

$$I_{ЭМР} = K I_{Т.Р.},$$

Где

$K=4,5-10$ -коэффициент кратности тока срабатывания электромагнитного расцепителя. Выбранный автоматический выключатель проверяется по чувствительности и по отключаю-

щейся способности. Автоматы с номинальным током до 100 А должны срабатывать при условии, что:

$$I_{ЭМР} = 1,4 I_{О.К.3.},$$



Где  $I_{О.К..З}$  - ток однофазного короткого замыкания.

Автоматы с номинальным током более 100А должны срабатывать при:

$I_{ЭМР} = 1,26 I_{О.К..З}$ .

$I_{окз} = I_{n \max} + I_{ном}$ ,

Где  $I_{n \max}$  – пусковой ток наиболее мощного двигателя;  $I_{ном}$  – сумма номинальных токов остальных двигателей.

**Выбор предохранителей.** Ток плавкой вставки предохранителя выбирается в соответствии с выражением:

$I_{ПЛ.} = 3 I_{О.К..З}$ .

Ток плавкой вставки предохранителей, используемых для защиты асинхронного двигателя короткозамкнутым ротором:

$I_{ПЛ.} = I_{ПУСК} / \alpha$

Где  $I_{ПУСК}$  - пусковой ток двигателя, А,

$\alpha_1$  - коэффициент, зависящий от условий пуска, при средних условиях пуска  $\alpha_1 = 2,5$ , при более длительных пусках  $\alpha_1 = 1,6-2,0$ .

### 18.3 Порядок выполнения работы

1. Заполнить таблицу

Таблица 1 - Электрические аппараты

Группа	Основные элементы устройства	Принцип действия	Виды	Применение

2. Произвести расчет предохранителя и автоматического выключателя по задачику [3] №10.14, 10.17

3. Для выданного аппарата в соответствии с приложением определить:

1. Название
2. Элементы устройства
3. Принцип действия
4. Применение

### 18.4 Содержание отчета

1. Наименование работы.
2. Цель работы.
3. Таблица
4. Расчет
5. Описание электроаппарата
6. Вывод.

### 18.5 Контрольные вопросы

1. Перечислите известные вам виды коммутационных аппаратов
2. Перечислите известные вам аппараты защиты и управления
3. Укажите назначение кнопочной станции
4. Укажите назначение автоматического выключателя
5. Укажите назначение пакетного переключателя
6. Укажите назначение плавкого предохранителя
7. Укажите, из чего состоит магнитный пускатель
8. Укажите, из чего состоит кулачковый контроллер
9. Поясните принцип действия контактора
10. Поясните принцип действия реле

## СПИСОК ИСПОЛЬЗОВАННОЙ ЛИТЕРАТУРЫ

1. Прошин В.М. Лабораторно-практические работы по электротехнике. –М.: Изд. Центр «Академия», 2004
2. Беглецов Н.Н., Галишников Ю.П., Сенигов П.Н. Электрические цепи и основы электроники. Руководство по выполнению базовых экспериментов. – Челябинск: ООО «Учебная техника», 2006.
3. Задачник по электротехнике: Учеб. пособие/П.Н. Новиков, В.Я. Кауфман, О.В. Толчеев и др. - М.: ИРПО; Изд. центр «Академия», 2006